

NITECORE®

KEEP INNOVATING

HC65 V2 / HC65M V2

Triple Output Full Metal
USB-C Rechargeable Headlamp

- Triple Light Sources
- Innovative Power Indicator
- Patented ATR Technology



SYSMAX Innovations Co., Ltd.

TEL: +86-20-83862000
FAX: +86-20-83882723
E-mail: info@nitecore.com
Web: www.nitecore.com
Address: Unit 6355, 5/F,



No.1021 Gaopu Road,
Tianhe District, Guangzhou,
510653, Guangdong, China

Made in China

Please find us on facebook : NITECORE Flashlight

Thanks for purchasing NITECORE!

Features

- Triple output full metal USB-C rechargeable headlamp
- Utilizes a primary Luminus SST-40-W LED with a max output of 1,750 lumens
- Equipped with a high CRI auxiliary white light (CRI≥90, Color Temperature: 4500K) and an auxiliary red light
- Unibody TIR lens system reflects uniform and soft light
- A max beam intensity of 7,000cd and a max throw of 165 meters
- Highly efficient constant current circuit provides max runtime of 800 hours
- Built-in intelligent Li-ion battery charging circuit with a USB-C charging port
- 180° adjustable tilt angle for various lighting needs
- The power indicator beneath the power button can indicate the remaining battery power
- The power indicator can display the battery voltage (±0.1V)
- Integrated Advanced Temperature Regulation (Patent No. ZL201510534543.6)
- Constructed from aero grade aluminum alloy
- HA III military grade hard-anodized finish
- Waterproof and dustproof rating in accordance with IP68 (2 meters submersible)
- Impact resistant to 2 meters

Accessories

HC65 V2:
NITECORE 18650 Rechargeable Li-ion Battery (NL1835HP 3,500mAh), Spare O-ring, USB-C Charging Cable, Headband, Bracket

HC65M V2:
NITECORE 18650 Rechargeable Li-ion Battery (NL1835HP 3,500mAh), Spare O-ring, USB-C Charging Cable, NVG Mount

Technical Data

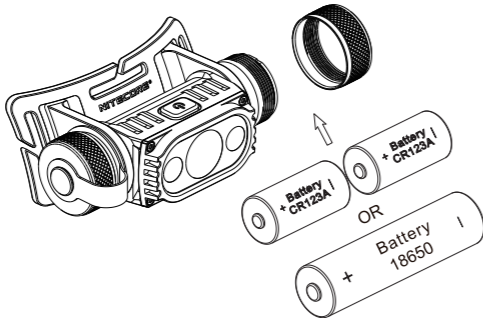
FL1 STANDARD	PRIMARY WHITE LIGHT					AUXILIARY RED LIGHT			AUXILIARY WHITE LIGHT	BEACON	SOS
	TURBO	HIGH	MID	LOW	ULTRALOW	HIGH	LOW	FLASHING			
	1,750 Lumens	900 Lumens	250 Lumens	50 Lumens	1 Lumen	11 Lumens	3 Lumens	11 Lumens	35 Lumens	1,750 Lumens	1,750 Lumens
	*30min	2h 15min	6h	28h	800h	30h	110h	57h	20h	—	—
	165m	123m	65m	28m	3m	7m	3m	—	10m	—	—
	7,000cd	3,810cd	1,100cd	200cd	3cd	12cd	3cd	—	28cd	—	—
	2m (Impact Resistance)										
	IP68, 2m (Waterproof and Submersible)										

Note: The stated data is measured in accordance with the international flashlight testing standards ANSI/PLATO FL 1-2019, using 1 x 18650 Li-ion battery (3,500mAh) under laboratory conditions. The data may vary in real world use due to different battery usage or environmental conditions.

* The data is tested without temperature regulation.

* TURBO Availability: The TURBO level is only accessible when using an 18650 rechargeable Li-ion battery with a discharge current over 8A. It is inaccessible when using CR123/RCR123 batteries.

Battery Installation



Specifications

HC65 V2:
Dimensions: 90.8mm × 34.75mm × 26.95mm (3.57" × 1.37" × 1.06")
Weight: 114.5g (4.04oz) (Bracket and Headband Included, Battery Not Included)
65.5g (2.31oz) (Bracket, Headband and Battery Not Included)

HC65M V2:
Dimensions: 90.8mm × 50mm × 45.8mm (3.57" × 1.97" × 1.80")
Weight: 90g (3.17oz) (NVG Mount Included, Battery Not Included)

Battery Options

	Type	Nominal Voltage	Compatibility
NITECORE NL1835HP (3,500mAh)	18650	3.6V	Y (Recommended)
Button Topped 18650 Rechargeable Li-ion Battery (Discharge Current Over 8A)	18650	3.6V/3.7V	Y (Compatible)
Primary Lithium Battery	CR123	3V	Y (Compatible)
Rechargeable Li-ion Battery	RCR123	3.6V/3.7V	Y (Compatible)
Flat Topped 18650 Battery	18650	—	N (Incompatible)
Button Topped 18650 Rechargeable Li-ion Battery (Discharge Current Below 8A)	18650	—	N (Incompatible)

Note: DO NOT attempt to use the HC65 V2 / HC65M V2 to charge CR123/RCR123 batteries.

(English)

Battery Installation

Legen Sie Batterien/Akkus ein - wie auf dem Bild dargestellt - und schrauben sie die Kappe des Batteriefachs fest.

Note: After the battery insertion, the power indicator beneath the Power Button will flash to indicate the battery voltage. Please refer to the "Power Indication" section of this manual for more details.

Warnings:

- Ensure the battery(s) is/are inserted with the negative end towards the spring. The product will not work if the battery(s) is/are incorrectly inserted.
- CAUTION! Possible dangerous radiation! Don't look into the light! May be dangerous for your eyes.
- When the power is low, please stop using the product and recharge the battery as soon as possible to avoid damage to the battery.
- When the product is kept in a backpack or left unused for prolonged time, please remove all batteries to prevent accidental activation or battery leakage.

Battery Charging

The HC65 V2 / HC65M V2 is equipped with an intelligent charging system. As illustrated, unscrew the charging port cap after inserting the battery and tightening the battery cap, use the USB cable to connect an external power supply (e.g. a USB adapter or other USB charging devices) to the charging port to begin the charging process.

- During the charging process, the power indicator will flash slowly to inform the user.
- When the battery is fully charged, the HC65 V2 / HC65M V2 will cease the charging process and the power indicator will become steadily turned on to inform the user.
- When the charging status is abnormal (e.g. the battery is defective or inserted incorrectly), the HC65 V2 / HC65M V2 will cease the charging process and the power indicator will flash quickly to inform the user.
- The charging time for an 18650 rechargeable Li-ion battery (3,500mAh) is approx. 2 hours 25 minutes. (Charged via the 5V/2A adapter)

Primary White Light

On/Off

On: When the light is off, short press the Power Button to access the ULTRALOW Level.

When the light is off, press and hold the Power Button for 1 second to access the previous memorized brightness level.

Off: When the light is on, press and hold the Power Button for 1 second to turn it off.

Note: The HC65 V2 / HC65M V2 has a memory function to memorize ULTRALOW, LOW or MID of the primary white light only.

- If the previous brightness level is HIGH or TURBO, reactivating the light will directly access MID instead.
- If the previous brightness level is ULTRALOW, LOW or MID, reactivating the light will automatically access the previous status.

Brightness Levels

When the light is on, short press the Power Button to cycle through the following brightness levels: ULTRALOW – LOW – MID – HIGH – TURBO.

Direct Access to TURBO

When the light is on, double press the Power Button to access TURBO temporarily. Short press the Power Button to return to the previous status, or it will automatically return to the previous status if there is no operation in 30 seconds.

Auxiliary Lights and Special Modes (BEACON / SOS)

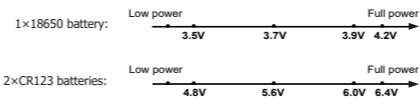
On: When the light is off, double press the Power Button to access the LOW Level of AUXILIARY RED LIGHT.

Switch: When the LOW Level of AUXILIARY RED LIGHT is on, short press the Power Button to cycle through the following modes: HIGH (AUXILIARY RED LIGHT) – FLASHING (AUXILIARY RED LIGHT) – AUXILIARY WHITE LIGHT – BEACON – SOS – LOW (AUXILIARY RED LIGHT).

Off: When one of the auxiliary lights or special modes is on, press and hold the Power Button for 1 second to turn it off.

Power Indication

When the battery is inserted, the power indicator will flash to show the battery voltage (±0.1V). For example, when the battery voltage is at 4.2V, the power indicator will flash 4 times followed by a 1.5-second pause and 2 more flashes. Different voltages represent the corresponding remaining battery power levels:



Note: When using two CR123/RCR123 in series, the indicator will show the average voltage between the two batteries.

ATR (Advanced Temperature Regulation)

The integrated ATR technology regulates the output of the HC65 V2 / HC65M V2 according to the working condition and ambient environment to maintain the optimal performance.

Changing Batteries

The batteries should be replaced when the output appears to be dim or the headlamp becomes unresponsive due to low power.

Maintenance

Every 6 months, threads should be wiped with a clean cloth followed by a thin coating of silicon-based lubricant.

(Deutsch)

Einsetzen der Batterien

Legen Sie Batterien/Akkus ein - wie auf dem Bild dargestellt - und schrauben sie die Kappe des Batteriefachs fest.

HINWEIS: Nach dem Einlegen der Batterie blinkt die Stromanzeige neben dem Ein/Aus-Schalter, um die Batteriespannung anzuzeigen. Weitere Informationen finden Sie im Abschnitt „Stromanzeige“ dieser Bedienungsanleitung.

WARNUNGEN:

- Stellen Sie sicher, dass die Batterien/Akkus mit dem negativen Pol (-) zur Feder zeigen.
- Achtung! Gefährliche Strahlung! Blicken Sie nicht in den Lichtstrahl! Dies kann für Ihre Augen gefährlich sein.
- Wenn die Leistung niedrig ist, stellen Sie bitte die Verwendung ein und laden Sie den Akku so schnell wie möglich auf, um Schäden am Akku zu vermeiden.
- Wenn das Produkt in einem Rucksack aufbewahrt oder längere Zeit nicht benutzt wird, entfernen Sie bitte alle Akkus/Batterien, um eine versehentliche Aktivierung oder ein Auslaufen der Akkus/Batterien zu verhindern.

Ladefunktion

Die HC65 V2 / HC65M V2 ist mit einem intelligenten Ladesystem ausgestattet. Öffnen Sie - wie dargestellt – die Ladeport-Abdeckung, nachdem Sie einen Akku eingelegt haben. Verbinden Sie danach das USB-Kabel - angeschlossen an ein externes Netzteil (z. B. einen USB-Adapter, einen Computer oder andere USB-Ladegeräte) - mit dem USB-Anschluss am Kopf der HC65 V2 / HC65M V2, um den Ladevorgang zu starten.

- Während des Ladevorgangs blinkt die Ladeanzeige langsam.
- Wenn der Akku vollständig aufgeladen ist, beendet die HC65 V2 / HC65M V2 den Ladevorgang und die Ladeanzeige leuchtet konstant.
- Wenn der Ladestatus anomal ist (z. B. wenn der Akku defekt ist oder falsch eingesetzt wurde), bricht die HC65 V2 / HC65M V2 den Ladevorgang ab und die Betriebsanzeige blinkt schnell.
- Die Ladezeit für einen 18650 Li-Ion-Akku (3500mAh) beträgt ca. 2h 25min (aufgeladen mit einem 5V/2A Adapter).

Primäres weißes Licht

Ein/Aus

Ein: Wenn das Licht ausgeschaltet ist, drücken Sie kurz die Ein/Aus-Taste, um den ULTRALOW-Mode aufzurufen. Wenn das Licht ausgeschaltet ist, halten Sie die Ein/Aus-Taste 1 Sekunde lang gedrückt, um die vorherige, gespeicherte Helligkeitsstufe aufzurufen.

Aus: Wenn das Licht eingeschaltet ist, halten Sie die Ein/Aus-Taste 1 Sekunde lang gedrückt, um es auszuschalten.

Hinweis: Der HC65 V2 / HC65M V2 verfügt über eine Speicherfunktion, mit der nur die Modi „ULTRALOW“, „LOW“ oder „MID“ des primären weißen Lichts gespeichert werden können.

- Wenn die vorherige Helligkeitsstufe „HIGH“ oder „TURBO“ ist, wird bei der Reaktivierung des Lichts stattdessen direkt Mode „MID“ aufgerufen.
- Wenn die vorherige Helligkeitsstufe „ULTRALOW“, „LOW“ oder „MID“ ist, wird bei der Reaktivierung der Leuchte automatisch der vorherige Status aufgerufen.

Helligkeitsstufen

Wenn das Licht eingeschaltet ist, drücken Sie kurz auf die Ein/Aus-Taste, um fortlaufend zwischen den folgenden Helligkeitsstufen zu wechseln: „ULTRALOW“ – „LOW“ – „MID“ – „HIGH“ – „TURBO“.

Direkter Zugriff auf den TURBO-Mode

Wenn das Licht eingeschaltet ist, drücken Sie zweimal auf die Ein/Aus-Taste, um vorübergehend auf den TURBO-Mode zuzugreifen. Drücken Sie kurz auf die Ein/Aus-Taste, um zum vorherigen Status zurückzukehren oder kehren Sie automatisch zum vorherigen Status zurück, wenn sie innerhalb von 30 Sekunden keine weiteren Eingaben tätigen.

Zusätzlicher und Sondermodi (BEACON / SOS)

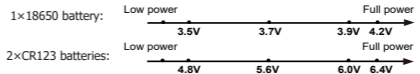
Ein: Wenn das Licht ausgeschaltet ist, drücken Sie zweimal die Ein/Aus-Taste, um auf den LOW-Mode des roten Zusatzlichts zuzugreifen.

Umschalten: Wenn das rote Zusatzlicht im LOW-Mode leuchtet, drücken Sie kurz die Ein/Aus-Taste, um zwischen den folgenden Modi zu wechseln: „HIGH“ (rotes Zusatzlicht) – rotes Blinklicht – weißes Zusatzlicht – „BEACON“ – „SOS“ – „LOW“ (rotes Zusatzlicht).

Aus: Wenn eines der Zusatzlichter oder Sondermodi eingeschaltet ist, halten Sie die Ein/Aus-Taste 1 Sekunde lang gedrückt, um es auszuschalten.

Stromanzeige

Wenn die Batterie eingesetzt ist, blinkt die Stromanzeige, um die Batteriespannung (± 0,1 V) anzuzeigen. Wenn die Batteriespannung beispielsweise 4,2 V beträgt, blinkt die Stromanzeige viermal, gefolgt von einer Pause von 1,5 Sekunden und zwei weiteren Blinksignalen. Unterschiedliche Spannungen stellen die entsprechenden verbleibenden Batterieleistungsstufen dar:



ATR (erweiterte Temperaturregulierung)

Mit dem "Advanced Temperature Regulation"-Modul regelt die HC65 V2 / HC65M V2 ihre Leistung und passt sich der Umgebungstemperatur an, um so die optimale Leistung zu erhalten.

Wechsel der Akkus/Batterien

Die Batterien sollten ausgetauscht werden, wenn die Leistung schwach erscheint oder die Stirnlampe aufgrund geringer Leistung nicht mehr reagiert.

Allgemeine Hinweise

Altbatterien gehören nicht in den Hausmüll. Sie können gebrauchte Batterien unentgeltlich an unser Versandlager zurückgeben. Als Verbraucher sind Sie zur Rückgabe von Altbatterien gesetzlich verpflichtet.

Entsorgung von Elektro- und Elektronikgeräten

Die durchgestrichene Mülltonne bedeutet, dass Sie gesetzlich verpflichtet sind, diese Geräte einer vom unsortierten Siedlungsabfall getrennten Erfassung zuzuführen. Die Entsorgung über die Restmülltonne oder die gelbe Tonne ist untersagt. Enthalten die Produkte Batterien oder Akkus, die nicht fest verbaut sind, müssen diese vor der Entsorgung entnommen und getrennt als Batterie entsorgt werden.

(Français)

Installation de la batterie

Insérez la ou les piles comme illustré et vissez pour serrer le bouchon de la batterie.

Remarque: Après l'insertion de la batterie, l'indicateur de charge sous le bouton d'alimentation clignote pour indiquer la tension de la batterie. Veuillez vous référer à la section « Indication de puissance » de ce manuel pour plus de détails.

Avertissements:

- Assurez-vous que la ou les piles sont insérées avec l'extrémité négative vers le ressort. Le produit ne fonctionnera pas si la ou les piles sont mal insérées.
- ATTENTION! Radiations dangereuses possibles! Ne regardez pas directement la lumière! Cela peut être dangereux pour vos yeux.
- La puissance est faible, veuillez cesser d'utiliser le produit et recharger la batterie dès que possible pour éviter d'endommager la batterie.
- Lorsque le produit est conservé dans un sac à dos ou laissé inutilisé pendant une période prolongée, veuillez retirer toutes les piles pour éviter une activation accidentelle ou une fuite de batterie.

Charge de la batterie

Le HC65 V2 / HC65M V2 est équipé d'un système de charge intelligent. Comme illustré, dévissez le capuchon du port de charge après avoir inséré la batterie et serré le capuchon de la batterie, utilisez le câble USB pour connecter une alimentation externe (par exemple, un adaptateur USB ou d'autres dispositifs de charge USB) au port de charge pour commencer le processus de charge.

- Pendant le processus de charge, l'indicateur d'alimentation clignote lentement pour informer l'utilisateur.
- Lorsque la batterie est complètement chargée, la HC65 V2 / HC65M V2 cessera le processus de charge et l'indicateur d'alimentation s'allumera régulièrement pour informer l'utilisateur.
- Lorsque l'état de charge est anormal (par exemple, la batterie est défectueuse ou mal insérée), la HC65 V2 / HC65M V2 arrête le processus de charge et l'indicateur d'alimentation clignote rapidement pour informer l'utilisateur.
- Le temps de charge d'une batterie Li-ion rechargeable de 18650 (3 500 mAh) est d'environ 2 heures 25 minutes. (Chargé via l'adaptateur 5V/2A)

Lumière blanche primaire

ON / OFF

ON : Lorsque le voyant est éteint, appuyez brièvement sur le bouton d'alimentation pour accéder au niveau ULTRALOW.

Lorsque le voyant est éteint, maintenez enfoncé le bouton d'alimentation pendant 1 seconde pour accéder au niveau de luminosité mémorisé précédemment.

OFF : Lorsque le voyant est allumé, maintenez enfoncé le bouton d'alimentation pendant 1 seconde pour l'éteindre.

Remarque : La HC65 V2 / HC65M V2 dispose d'une fonction de mémoire permettant de mémoriser uniquement l'ULTRALOW, LOW ou MID de la lumière blanche primaire.

- Si le niveau de luminosité précédent est HIGH ou TURBO, la réactivation de la lumière permettra d'accéder directement à MID.
- Si le niveau de luminosité précédent est ULTRALOW, LOW ou MID, la réactivation de la lumière permettra d'accéder automatiquement à l'état précédent.

Niveaux de luminosité

Lorsque le voyant est allumé, appuyez brièvement sur le bouton d'alimentation pour parcourir les niveaux de luminosité suivants : ULTRALOW – LOW – MID – HIGH – TURBO.

Accès direct à TURBO

Lorsque le voyant est allumé, appuyez deux fois sur le bouton d'alimentation pour accéder temporairement à TURBO. Appuyez brièvement sur le bouton d'alimentation pour revenir à l'état précédent, ou il reviendra automatiquement à l'état précédent s'il n'y a pas d'opération dans 30 secondes.

Lumières auxiliaires et modes spéciaux (BEACON/SOS)

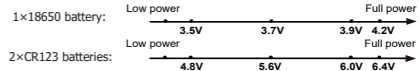
ON : Lorsque le voyant est éteint, appuyez deux fois sur le bouton d'alimentation pour accéder au niveau LOW du VOYANT ROUGE AUXILIAIRE.

Interrupteur: Lorsque le niveau BAS de LA LUMIÈRE ROUGE AUXILIAIRE est allumé, appuyez brièvement sur le bouton d'alimentation pour parcourir les modes suivants: HIGH (LUMIÈRE ROUGE AUXILIAIRE) - CLIGNOTANT (LUMIÈRE ROUGE AUXILIAIRE) - LUMIÈRE BLANCHE AUXILIAIRE - BALISE - SOS - LOW (LUMIÈRE ROUGE AUXILIAIRE).

OFF : Lorsque l'un des voyants auxiliaires ou des modes spéciaux est allumé, maintenez enfoncé le bouton d'alimentation pendant 1 seconde pour l'éteindre.

Indication de puissance

Lorsque la batterie est insérée, l'indicateur d'alimentation clignote pour indiquer la tension de la batterie (±0,1 V). Par exemple, lorsque la tension de la batterie est à 4,2 V, l'indicateur d'alimentation clignotera 4 fois suivi d'une pause de 1,5 seconde et de 2 autres flashes. Différentes tensions représentent les niveaux de puissance de batterie restants correspondants :



Remarque: Lorsque vous utilisez deux CR123 / RCR123 en série, l'indicateur affichera la tension moyenne entre les deux batteries.

Régulation de température ATR

La technologie ATR intégrée régule la sortie du HC65 V2 / HC65M V2 en fonction des conditions d'utilisation et de l'environnement ambiant pour maintenir les performances optimales.

Changer les batteries

Les batteries doivent être remplacées lorsque la sortie semble faible ou que la lampe frontale ne répond plus en raison d'une faible puissance.

Maintenance

Tous les six mois, le filetage doit être essuyé avec un chiffon propre et recouvert d'un lubrifiant à base de silicone.

HC11056622

