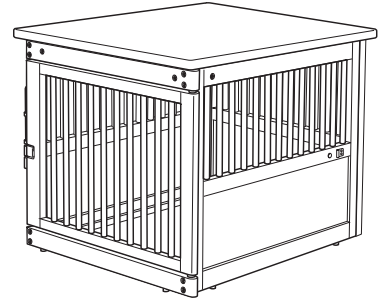


Thank you for choosing Richell's product. Please read this instruction manual carefully before using this product, and keep for future reference. If you give this product to someone else, please also give this instruction manual to the new owner. Please note some parts of the figures shown below may be slightly different from the actual product, for your better understanding of the structure and proper use.



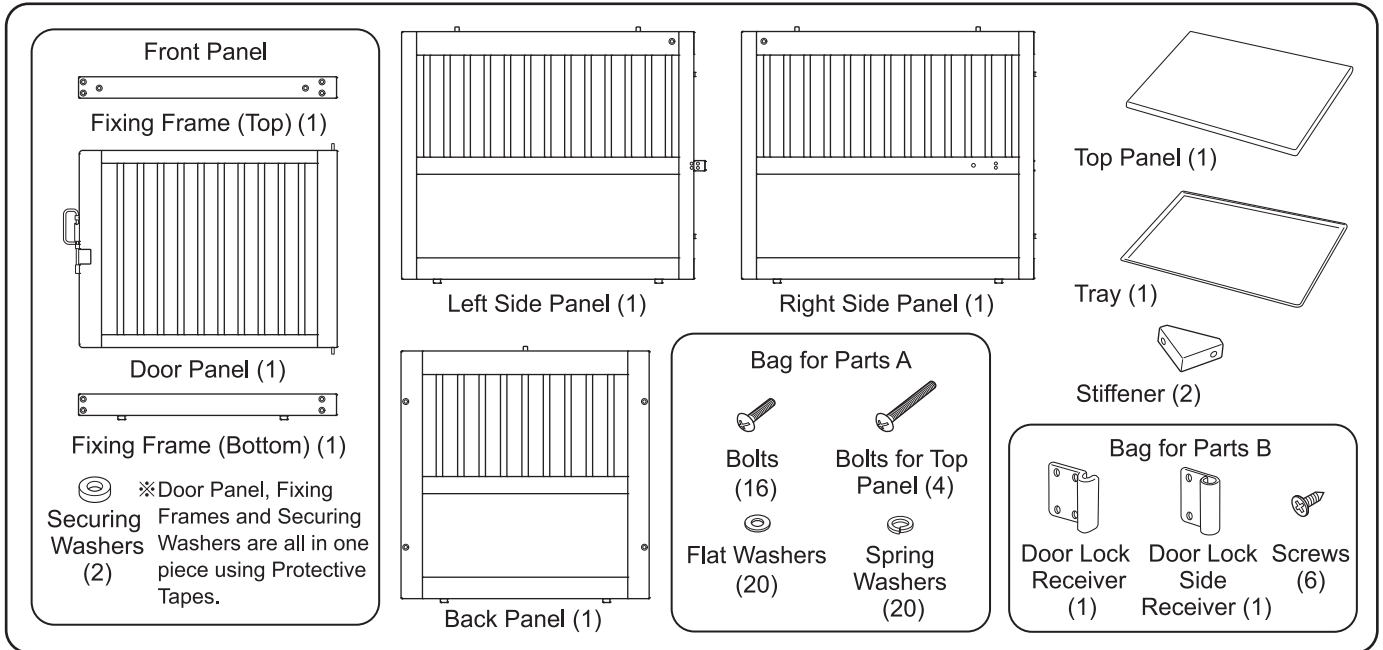
Features

- The Medium (803840 94916-8) is designed for small to medium size dogs, 8.8 - 44 lbs. (4 - 20 kg) and the Large (803840 94917-5) is designed for small to large size dogs, 8.8 - 88 lbs. (4 - 40 kg).
- Removable Sliding Tray for easy cleaning.
- The door can be fully opened for easy pet access.

Parts

Before assembling this product, make sure the following parts are included:

※Shown as Medium size



What are the following signs?

The following signs are special remarks for safety use of the product. Keep these remarks in mind before using this product.

- Warnings!** : Remarks on inappropriate use which might cause death, serious injury and/or physical damage.
- Cautions!** : Remarks on inappropriate use which might cause slight injury and/or physical damage.
- Important!** : Remarks on inappropriate use which might cause trouble, damage and/or shorter life to product.

Instruction of Proper Use

Warnings!

- The Medium is designed for small to medium size dogs, 8.8 - 44 lbs. (4 - 20 kg) and the Large is designed for small to large size dogs, 8.8 - 88 lbs. (4 - 40 kg). Do not use this product for any purpose other than its intended use.
- Do not use this product while your pet is leashed to avoid unexpected accidents/injuries, such as dog entanglement.
- Make sure each part is properly fixed in place and pay special attention to new-born puppies or tiny dogs to avoid unexpected serious injury to pets and/or product damage by pet being caught between the frames.
- Keep this product in sight during use. Remove your pet from the confinement area when unattended to avoid unexpected injury or death to your pet; pets behave unexpectedly when startled by thunder, lighting, or by other animals.
- Do not force to confine your pets when they are not used to be inside this product. Leave the Door open until they get familiar with this product.

Cautions!

- Do not use this product for dogs out of this weight range to avoid unexpected accidents and/or escapes.
- When opening/closing the Door, be careful not to pinch your hands, fingers or pets. Make sure to check the Door locks properly to avoid injury and/or escape.
- Do not lean or hang on to this product to avoid unexpected accidents and/or product damage.
- Only use genuine parts and do not alter the product to avoid accidents and/or injury to self, pets or others.
- Keep this product away from all heat sources at all times to avoid unexpected product damage or burn-related injuries to self/pets.
- If you notice anything wrong with product or installation site, discontinue its use at once.
- Pay attention to sharp edges and corners while assembling this product to avoid personal injury.

Important!

- This product is designed for indoor use only. Do not use it outdoors.

How to Assemble

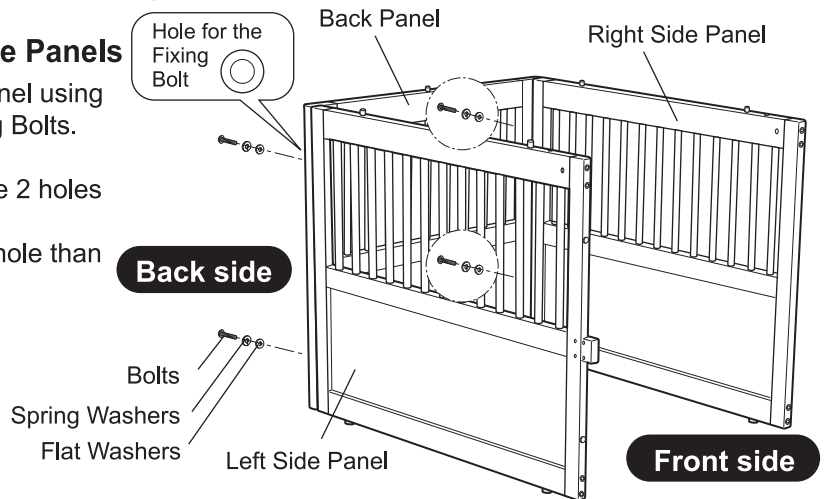
Use a Philip-head screw driver for assembly.

※Finish tightening all bolts after the product is assembled.

1. Installation of Back Panel and Side Panels

Attach Right/Left Side Panels to Back Panel using Flat Washers, Spring Washers and Fixing Bolts. (4 places)

- Back side of Right/Left Side Panels have 2 holes on one place.
- Back side of the Back Panel has larger hole than Front side.

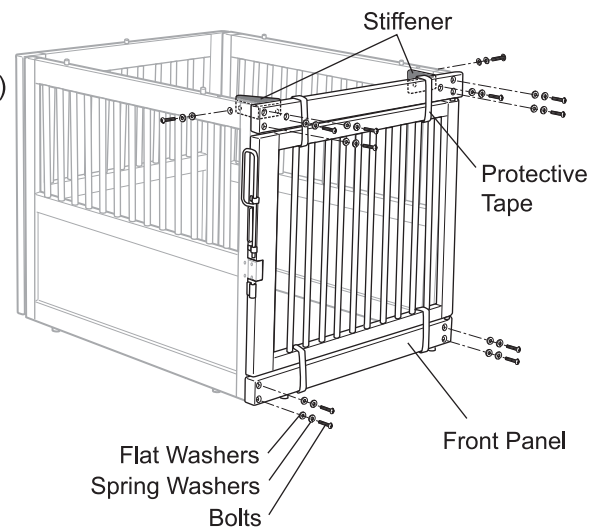


2. Installation of Front Panel

(1) Attach Right/Left Side Panels to Front Panel using Flat Washers, Spring Washers and Fixing Bolts. (8 places)

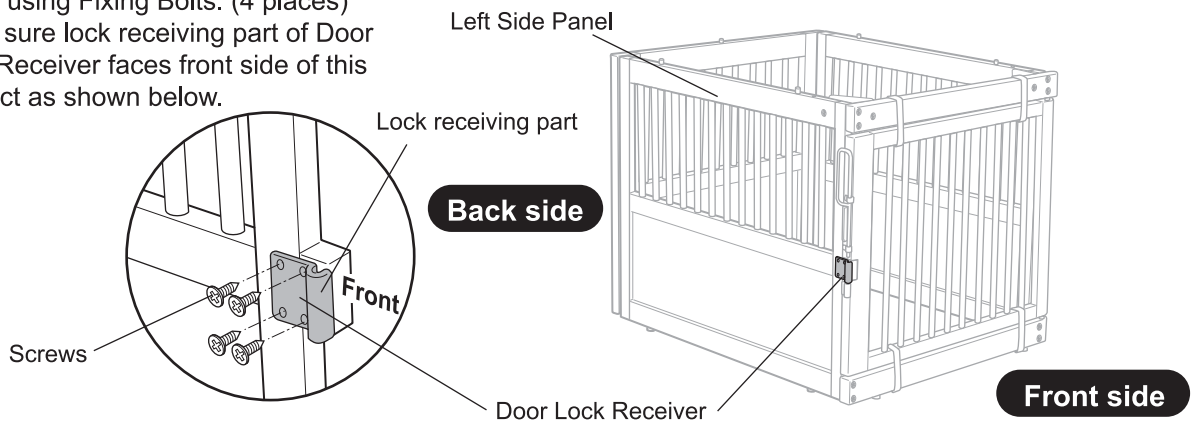
※Do not remove Protective Tape (Top and Bottom) on Front Panel.

(2) Attach Stiffeners to Front Panel and Right/Left Side Panels inside the crate using Flat Washers, Spring Washers and Bolts. (Front has 2 places, Right/Left on both sides have 1 place each.)



3. Installation of Door Lock Receiver and Side Receiver

(1) Attach Door Lock Receiver on Left Side Panel using Fixing Bolts. (4 places)
Make sure lock receiving part of Door Lock Receiver faces front side of this product as shown below.



(2) Attach Door Lock Side Receiver on Right Side Panel using Fixing Bolts. (2 places)
Make sure lock receiving part of Door Lock Side Receiver faces front side of this product as shown below.

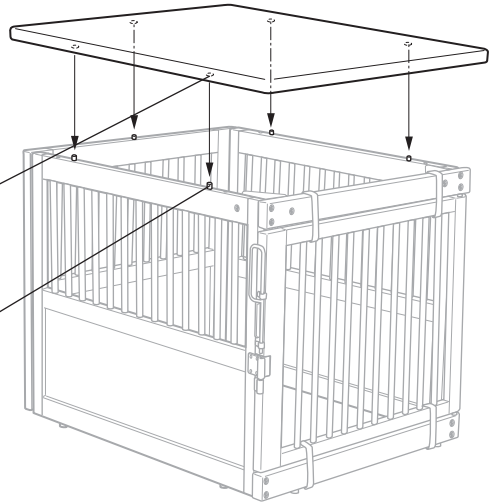


4. Installation for Top Panel

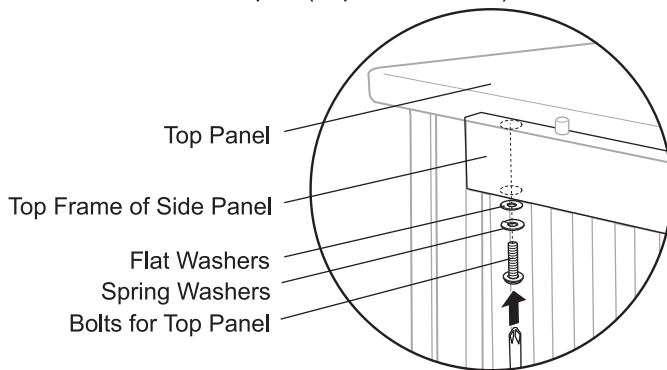
- (1) Insert dowels on top of Right/Left Side Panels (4 places) and Back Panels (1 place) to holes of the back side of Top Panel.

Hole of the back side of Top Panel

Dowel on the Side Panels

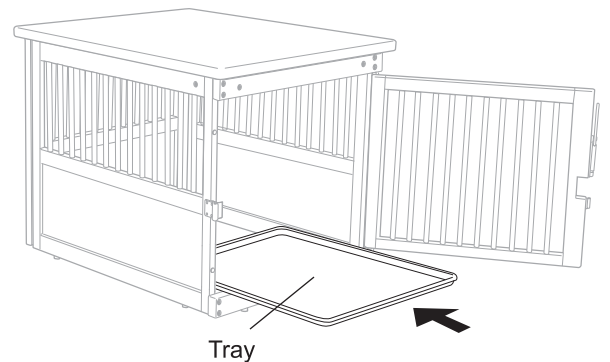


- (2) Attach Front Panel to Right/Left Side Panels using Flat Washers, Spring Washers and Fixing Bolts. (4 places)
 ※Make sure to check Front Panel is attached to Side Panels properly.
 ※Remove Protective Tapes (Top and Bottom).



5. Installation of Tray

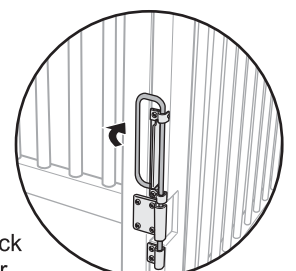
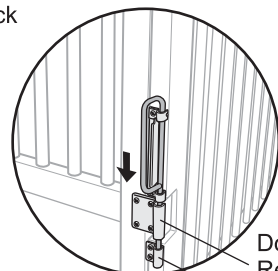
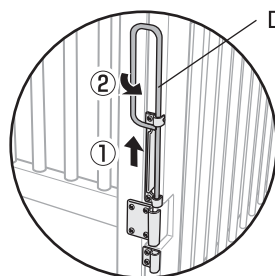
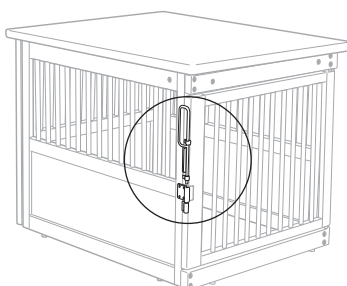
Release the Door Lock
 (See **How to Lock/Release the Door Lock**),
 Then open the Door and slide the Tray in.



How to Lock/Release the Door Lock

<How to lock>

- (1) ①Lift the Door Lock
 ②Then twist it outward.
- (2) Slide down the Door Lock and insert the bottom of Door Lock to Receiver.
- (3) Then twist Door Lock inward to lock.



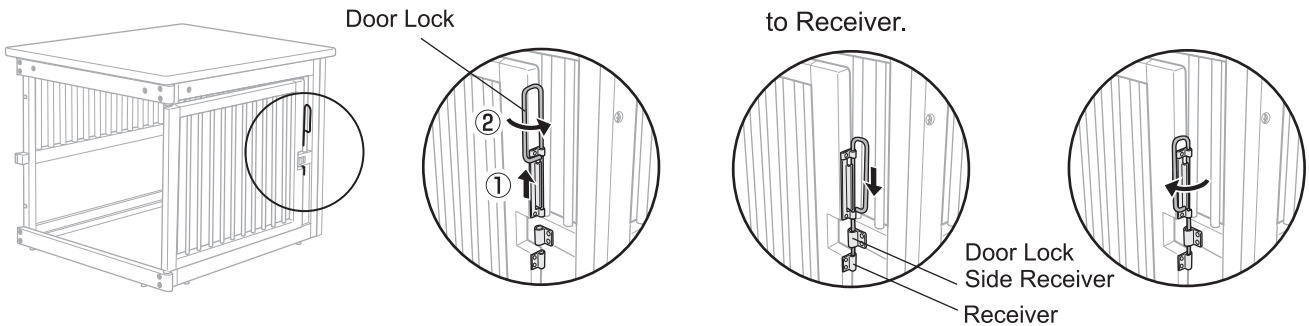
※Release Door Lock, using reverse procedures.

How to use the Door Lock Side Receiver

Keep the Door fully open all the time using Door Lock Side Receiver.

<How to lock>

- (1) ①Lift the Door Lock (2) Slide down the Door Lock and insert the bottom of Door Lock to Receiver. (3) Then twist Door Lock outward to lock.



※Release Door Lock, using reverse procedures.

How to Clean

- Clean with soft cloth that wrings well using a mild detergent and water. Cleaning with a scrub brush and/or using polishing powder may cause scratches, rust and/or discolor this product.
- Do not use creosol or other disinfectants as these may cause damage/discoloration to the finish.
- Do not use harsh chemicals such as thinner, benzene or alcohol as these may cause damage/discoloration to the finish.
- After cleaning, wipe dry with soft cloth or place in a shaded area to air dry; do not place this product in direct sunlight to avoid damage/discoloration to the finish.

How to disassemble

Follow assembly directions in reverse order.

Specifications

UPC/JAN	803840 94916-8 / 4973655 50381-2	803840 94917-5 / 4973655 50391-1
Crate Size	25"W x 31.1"D x 24"H	29.9"W x 41.5"D x 29.5"H
Tray Size	20.9"W x 26.6"D x 1"H	25.6"W x 37"D x 1"H
Materials	Main Frames: Rubber Wood (Lacquer finish) Top Panel and Side Panels: Plywood Lock: Steel (Black chromate treatment) Tray: ABS Rubber Feet: Elastomer	
Appropriate Dog Weight	Small to medium dogs 8.8 - 44 lbs	Small to large dogs 8.8 - 88 lbs

- Please note that product specifications and design may change without prior notice for the purpose of quality improvement.
- There may be coating cracks at some joints and each product may experience different coloration of the wood grain as frames are made of natural wood.
- If you find something wrong with this product, please let us know. Thank you!



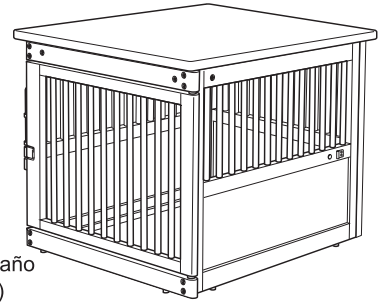
For USA Customers

Designed by:
Richell Corporation, Japan
Distributed by:
Richell USA, Inc.
Grand Prairie, Texas 75050
Phone (972) 641-9795 Fax (972) 641-8495
Visit us at www.richellusa.com
Made in Viet Nam

Gracias por elegir este producto de Richell. Por favor, lea este manual de instrucciones cuidadosamente antes de usar este producto, y consérvelo para consultas en el futuro. Si usted entrega este producto a otra persona, por favor entregue también este manual de instrucciones. Por favor observe que algunas piezas de las figuras mostradas abajo podrían ser un poco diferentes del producto real, para su mejor entendimiento de la estructura y uso apropiado.

Características

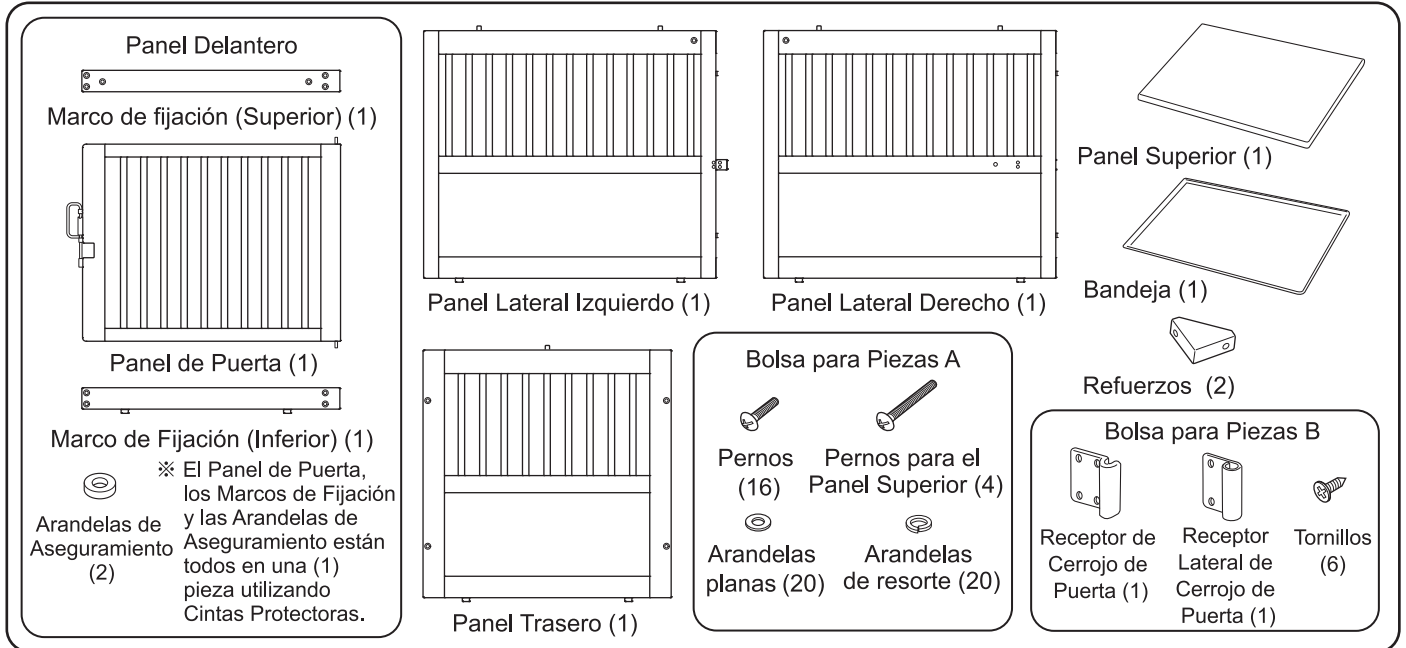
- El Mediano (Medium) (803840 94916-8) está diseñado para perros de tamaño pequeño a mediano, 4 hasta 20 kg. (8.8 hasta 44 lbs) y el Grande (Large) (803840 94917-5) está diseñado para perros de tamaño pequeño a grande, 4 hasta 40 kg. (8.8 hasta 88 lbs).
- Bandeja deslizable desmontable para fácil limpieza.
- La puerta se puede abrir completamente para fácil acceso de la mascota.



Piezas

Antes de montar este producto asegúrese de que estén incluidas las piezas siguientes:

※ Se muestra el tamaño Mediano (Medium)



¿Qué significan los letreros siguientes?

Los letreros siguientes son comentarios especiales para el uso seguro del producto. Tenga presentes estos comentarios antes de utilizar este producto.

- **¡Advertencias!** : Comentarios sobre el uso inapropiado que podría causar la muerte, lesiones graves y/o daño físico.
- **¡Precauciones!** : Comentarios sobre el uso inapropiado que podría causar lesiones leves y/o daño físico.
- **¡Importante!** : Comentarios sobre el uso inapropiado que podría causar problema, daño y/o corta vida útil por este producto.

Instrucciones para el uso correcto

¡Advertencias!

- El Mediano (Medium) está diseñado para perros de tamaño pequeño a mediano, 8.8 hasta 44 lbs. (4 hasta 20 kg) y el Grande (Large) está diseñado para perros de tamaño pequeño a grande, 8.8 hasta 88 lbs. (4 hasta 40 kg). No utilice este producto para ningún propósito diferente a su uso pretendido.
- No utilice este producto mientras su mascota tenga colocada una correa, a fin de evitar situaciones inesperadas de accidentes o lesiones, como el enredo de perros.
- Verifique que cada pieza está sujeta apropiadamente en su sitio y preste atención especial a los cachorros recién nacidos o perros muy pequeños para evitar lesiones graves inesperadas a las mascotas y/o daño del producto a causa que la mascota queda atrapada entre los marcos.
- Mantenga este producto a la vista durante el uso. Cuando no haya vigilancia, saque su mascota del área de encierro para evitar lesiones inesperadas o muerte de su mascota; las mascotas se comportan de manera inesperada cuando se asustan por truenos, rayos u otros animales.
- No encierre obligadamente sus mascotas cuando éstas no están acostumbradas a estar en el interior de este producto. Deje abierta la Puerta hasta que las mascotas se familiaricen con este producto.

¡Precauciones!

- No utilice este producto para perros por fuera de este rango de peso para evitar accidentes inesperados y/o escapes.
- Al abrir/cerrar la Puerta, tenga cuidado de no pellizcar sus manos, dedos o las mascotas. Verifique que la Puerta cierra apropiadamente para evitar lesiones y/o escape.
- No se apoye ni cuelgue de este producto para evitar accidentes inesperados y/o daño del producto.
- Utilice únicamente piezas genuinas y no modifique el producto para evitar accidentes y/o lesiones a usted mismo, a mascotas u otras personas.
- Mantenga este producto siempre alejado de todas las fuentes de calor para evitar daño inesperado del producto o lesiones relacionadas con quemaduras de personas/mascotas.
- Si usted observa algo equivocado con el producto o el sitio de instalación, detenga inmediatamente su uso.
- Preste atención a las esquinas y bordes aguzados cuando monte este producto, para evitar lesiones personales.

¡Importante!

- Este producto está diseñado para uso en interiores únicamente. No lo use en exteriores.

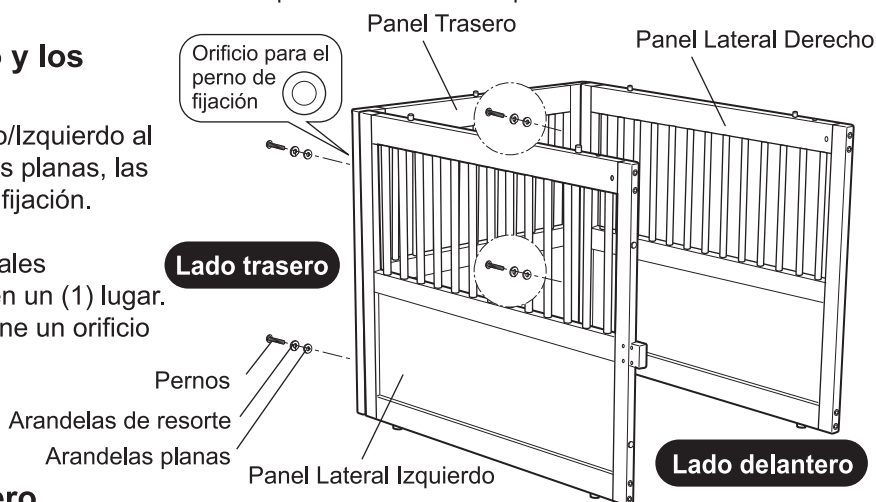
Cómo ensamblar

Utilice un destornillador de cabeza cruciforme para el ensamblaje.
※Termine de apretar todos los tornillos después de ensamblar el producto.

1. Instalación del Panel Trasero y los Paneles Laterales

Sujete los Paneles Laterales Derecho/Izquierdo al Panel Trasero utilizando las arandelas planas, las arandelas de resorte y los pernos de fijación. (4 lugares)

- El lado trasero de los Paneles Laterales Derecho/Izquierdo tiene 2 orificios en un (1) lugar.
- El lado trasero del Panel Trasero tiene un orificio más grande que el lado delantero.

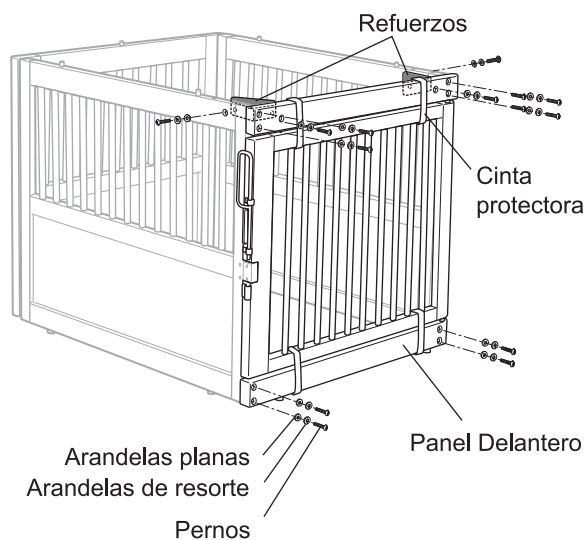


2. Instalación del Panel Delantero

(1) Sujete los Paneles Laterales Derecho/Izquierdo al Panel Delantero utilizando las arandelas planas, las arandelas de resorte y los pernos de fijación. (8 lugares)

※No remueva la cinta protectora (superior e inferior) del Panel Delantero.

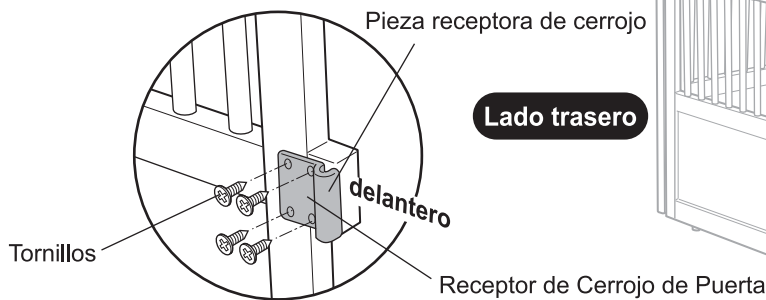
(2) Sujete los Refuerzos al Panel Delantero y los Paneles Derecho/Izquierdo dentro de la jaula utilizando las Arandelas Planas, las Arandelas Resortadas y los Pernos. (El Panel Delantero tiene 2 lugares, los Paneles Derecho/Izquierdo en ambos lados tienen 1 lugar cada uno).



3. Instalación del Receptor de Cerrojo de Puerta y del Receptor Lateral

(1) Sujete el Receptor de Cerrojo de Puerta en el Panel Lateral Izquierdo utilizando los pernos de fijación. (4 lugares)

Verifique que la pieza receptora de cerrojo del Receptor de Cerrojo de Puerta queda dirigido hacia el lado delantero de este producto según se muestra abajo.



(2) Sujete el Receptor Lateral del Cerrojo de Puerta en el Panel Lateral Derecho utilizando los pernos de fijación. (2 lugares)

Verifique que la pieza receptora de cerrojo del Receptor Lateral de Cerrojo de Puerta queda dirigido hacia el lado delantero de este producto según se muestra abajo.

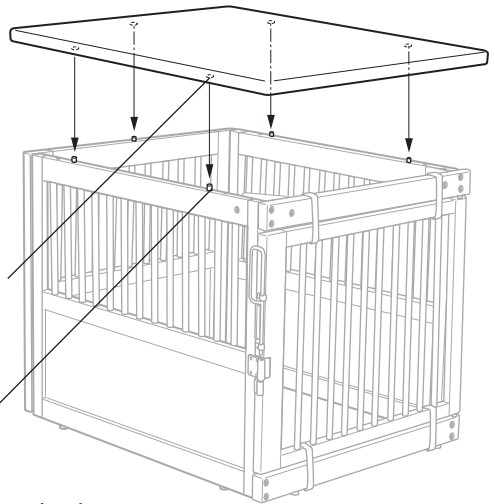


4. Instalación del Panel Superior

- (1) Inserte pasadores en la parte superior de los Paneles Laterales Derecho/Izquierdo (4 lugares) y los Paneles Traseros (1 lugar) en los orificios del lado trasero del Panel Superior.

Orificio del lado trasero del Panel Superior

Pasador en los Paneles Laterales



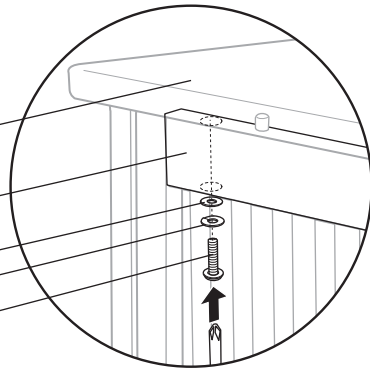
- (2) Sujete el Panel Delantero a los Paneles Laterales Derecho/Izquierdo utilizando las arandelas planas, las arandelas de resorte y los pernos de fijación. (4 lugares)

※Verifique que el Panel Delantero está sujeto apropiadamente a los Paneles Laterales.

※Remueva las cintas protectoras (superior e inferior).



Panel Superior
Marco superior del panel lateral
Arandelas planas
Arandelas de resorte
Pernos para el Panel Superior

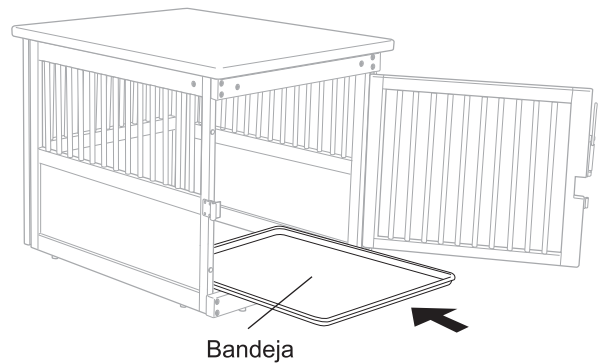


5. Instalación de la bandeja

Libere el Cerrojo de Puerta

(vea **Cómo asegurar/liberar el Cerrojo de Puerta**),

luego abra la puerta y deslice la Bandeja hacia adentro.



Bandeja

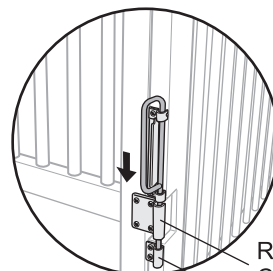
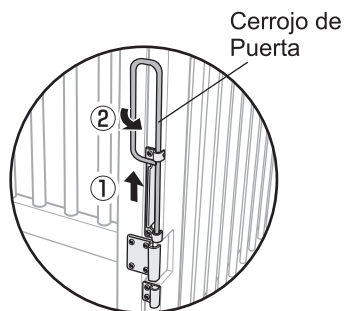
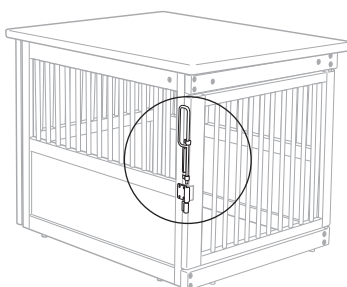
Cómo asegurar/liberar el Cerrojo de Puerta

<Cómo asegurar>

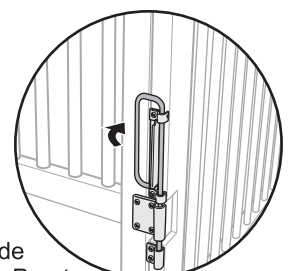
- (1) ① Levante el Cerrojo de Puerta
② Luego gírelo hacia afuera.

- (2) Deslice hacia abajo el Cerrojo de Puerta e inserte la parte inferior del Cerrojo de Puerta en el Receptor.

- (3) Luego gire hacia adentro el Cerrojo de Puerta para asegurar.



Receptor de Cerrojo de Puerta
Receptor



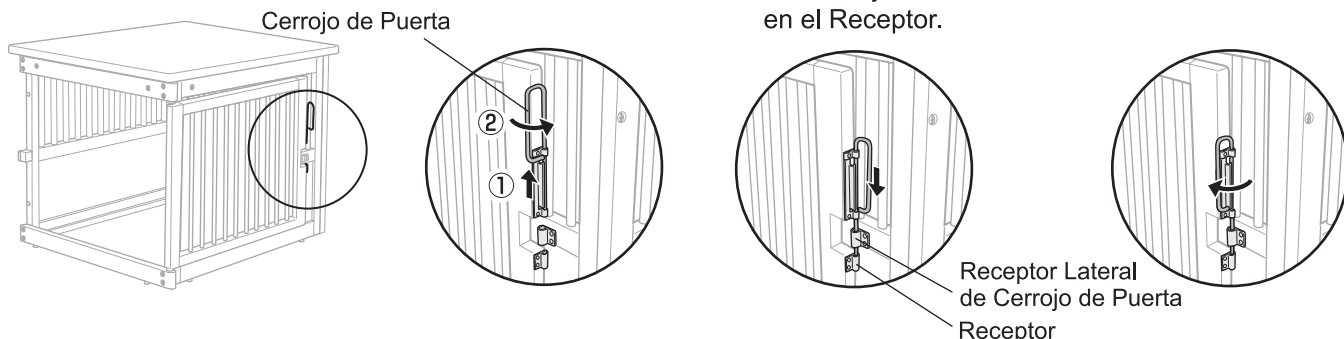
※Libere el Cerrojo de Puerta, utilizando los procedimientos inversos.

Cómo utilizar el Receptor Lateral de Cerrojo de Puerta

Mantenga la Puerta totalmente abierta todo el tiempo utilizando el Receptor Lateral de Cerrojo de Puerta.

<Cómo asegurar>

- (1) ① Levante el Cerrojo de Puerta
② Luego gírelo hacia adentro.
- (2) Deslice hacia abajo el Cerrojo de Puerta e inserte la parte inferior del Cerrojo de Puerta en el Receptor.
- (3) Luego gire hacia afuera el Cerrojo de Puerta para asegurar.



※Libere el Cerrojo de Puerta, utilizando los procedimientos inversos.

Cómo limpiar

- Limpie bien con un trapo suave utilizando un detergente suave y agua. Limpiar con un cepillo de restregar y/o utilizar un polvo de brillar podría causar rasguños, herrumbre y/o decolorar este producto.
- No utilice creosol ni otros desinfectantes ya que éstos podrían causar daño/decoloración en el acabado.
- No utilice sustancias químicas fuertes tal como disolvente (thinner), benceno o alcohol, ya que estos podrían causar daño/decoloración del acabado.
- Después de limpiar, seque con un trapo suave o coloque en un lugar con sombra para secar al aire; no coloque este producto bajo la luz directa del sol para evitar daño/decoloración del acabado.

Cómo desensamblar

Siga las instrucciones de ensamblaje en orden inverso.

Especificaciones

UPC/JAN	803840 94916-8 / 4973655 50381-2	803840 94917-5 / 4973655 50391-1
Tamaño de la caja:	63.5cm Ancho x 79cm Prof. x 61cm Alt. (25"W x 31.1"D x 24"H)	76cm Ancho x 105.5cm Prof. x 75cm Alt. (29.9"W x 41.5"D x 29.5"H)
Tamaño de la bandeja:	53cm Ancho x 67.5cm Prof. x 2cm Alt. (20.9"W x 26.6"D x 1"H)	65cm Ancho x 94cm Prof. x 2cm Alt. (25.6"W x 37"D x 1"H)
Materiales	Marcos Principales: Madera con caucho (acabado de laca) Panel Superior y Paneles Laterales: Madera laminada Cerrojo: Acero (tratamiento con cromato negro) Bandeja: ABS (Acrilonitrilo-Butadieno-Estireno) Patatas de caucho: Elastómero	
Peso apropiado del perro	Perros pequeños a medianos 4 hasta 20 kg (8.8 - 44 lbs)	Perros pequeños a grandes 4 hasta 40 kg (8.8 - 88 lbs)

- Por favor observe que las especificaciones y diseño del producto podrían cambiarse sin previo aviso para propósitos de mejoramiento de la calidad.
- Podrían haber grietas en el recubrimiento en algunos puntos y cada producto podría tener coloración diferente del grano de madera ya que los marcos se fabrican de madera natural.
- Si encuentra que algo está mal en este producto, tenga a bien hacérselo saber. ¡Gracias!

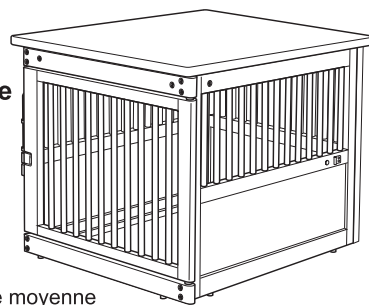


Diseñado por:
Richell Corporation, Japan
Distribuido por:
Richell USA, Inc.
Grand Prairie, Texas 75050
Teléfono: (972) 641-9795 Fax: (972) 641-8495
Visítenos en: www.richellusa.com
Hecho en Viet Nam

Merci d'avoir choisi le produit Richell. Merci de lire avec attention le manuel d'instructions avant l'emploi, et de le conserver pour vous y reporter ultérieurement. Si vous donnez ce produit à quelqu'un d'autre, merci de lui remettre également ce manuel d'instructions. Merci de noter que quelques-uns des schémas présentés ci-dessous peuvent être légèrement différents du produit actuel, pour une meilleure compréhension de la structure et un usage approprié.

Fonctionnalités

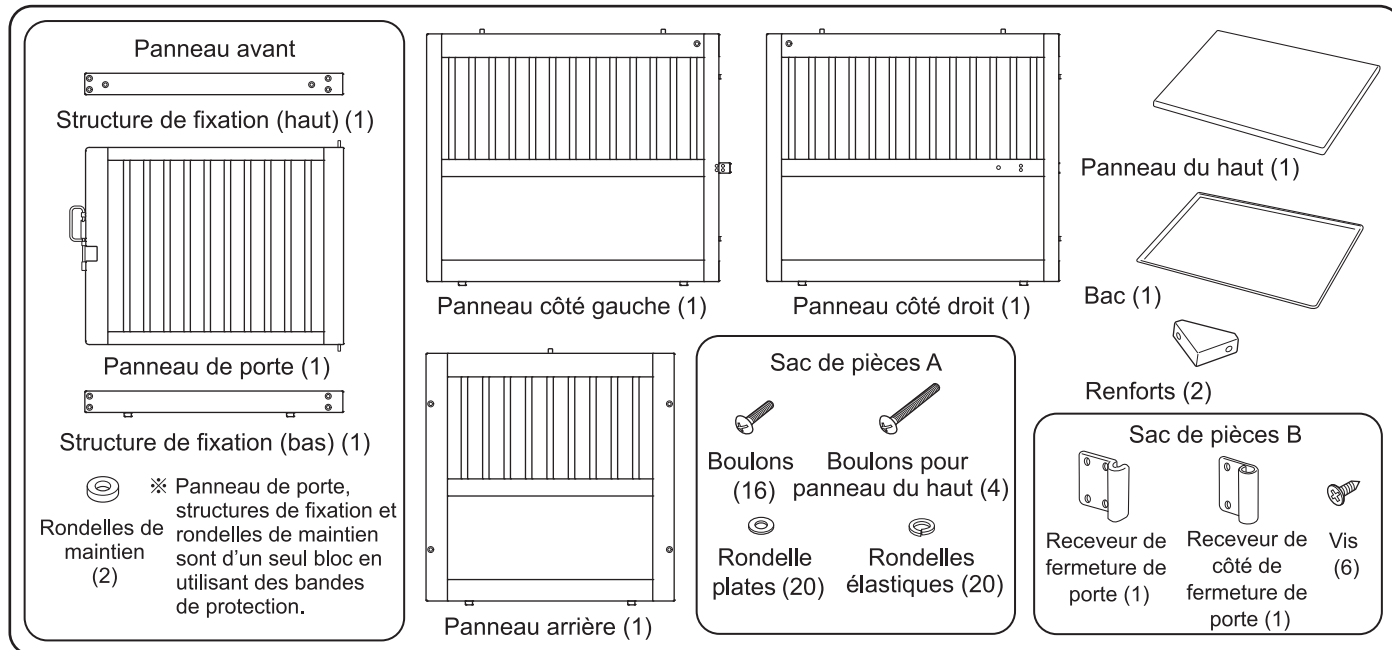
- Le modèle moyen (803840 94916-8) est conçu pour des chiens de taille petite à moyenne, 4 - 20 kg. (8.8 - 44 lbs), et le grand modèle (803840 94917-5) est conçu pour des chiens de taille petite à grande, 4 - 40 kg. (8.8 - 88 lbs).
- Bac coulissant amovible pour faciliter le nettoyage.
- La porte peut être grande ouverte pour faciliter l'accès de l'animal.



Pièces

Avant d'assembler ce produit, assurez-vous que toutes les pièces suivantes sont là :

※Modèle montré de taille moyenne



Que signifient les signes suivants ?

Les signes suivants sont des remarques spécifiques pour l'aspect sécuritaire du produit. Ayez-les en tête avant d'utiliser le produit.

Avertissement! : Remarques sur un usage inapproprié qui pourrait conduire à la mort, à des blessures graves et/ou à des dégâts matériels.

Attention! : Remarques sur un usage inapproprié qui pourrait conduire à des blessures et/ou des dégâts matériels.

Important! : Remarques sur un usage inapproprié qui pourrait causer des problèmes, des dommages et/ou raccourcir la vie du produit.

Mode d'emploi

Avertissement!

- Le modèle moyen est conçu pour des chiens de taille petite à moyenne, 4 - 20 kg. (8.8 - 44 lbs), et le grand modèle est conçu pour des chiens de taille petite à grande, 4 - 40 kg. (8.8 - 88 lbs). N'utilisez pas ce produit pour autre chose que sa finalité.
- Ne pas utiliser ce produit tant que votre animal est en laisse pour éviter des accidents/blessures comme l'étranglement du chien.
- Assurez-vous que chaque pièce est bien fixée en place et faites particulièrement attention aux chiots nouveaux-nés ou aux petits chiens pour leur éviter des blessures sérieuses inattendues et/ou des dommages matériels suite à leur coincement entre les structures.
- Ne perdez pas de vue ce produit durant son utilisation. Enlevez votre animal de la zone de confinement s'il n'y a pas de surveillance pour éviter une blessure ou même son décès; les animaux se comportent de façon imprévisible quand ils sont effrayés par le tonnerre ou un éclair, ou par d'autres animaux.
- Ne forcez pas pour enfermer vos animaux de compagnie quand ils ne sont pas accoutumés à se trouver à l'intérieur de ce produit. Laissez sa porte ouverte jusqu'à ce qu'il s'y soient accoutumés.

Attention!

- N'utilisez pas ce produit pour des animaux hors de cette plage de poids pour éviter des accidents inattendus et/ou des évasions.
- En ouvrant/fermant la porte, faites attention de ne pas pincer vos mains ou vos doigts, ou les animaux. Assurez-vous de bien vérifier la fermeture de porte pour éviter des blessures et/ou des évasions.
- Ne posez et ne suspendez rien sur ce produit pour éviter des accidents imprévus et/ou des dégâts matériels.
- N'utilisez que des pièces d'origine et n'altérez pas le produit pour éviter des accidents et/ou des blessures pour vous-même, les animaux ou des tiers.
- Toujours éloigner ce produit de toute source de chaleur afin d'éviter des dégâts imprévus ou des brûlures concernant les animaux comme les humains.
- Si vous remarquez quelque chose d'anormal avec le produit ou son emplacement, cessez tout de suite de l'utiliser.
- Faites attention aux bords et aux angles coupants en montant ce produit pour éviter de vous blesser.

Important!

- Ce produit n'est prévu que pour une utilisation à l'intérieur. Ne l'utilisez pas hors de la maison.

Mode d'emploi du montage

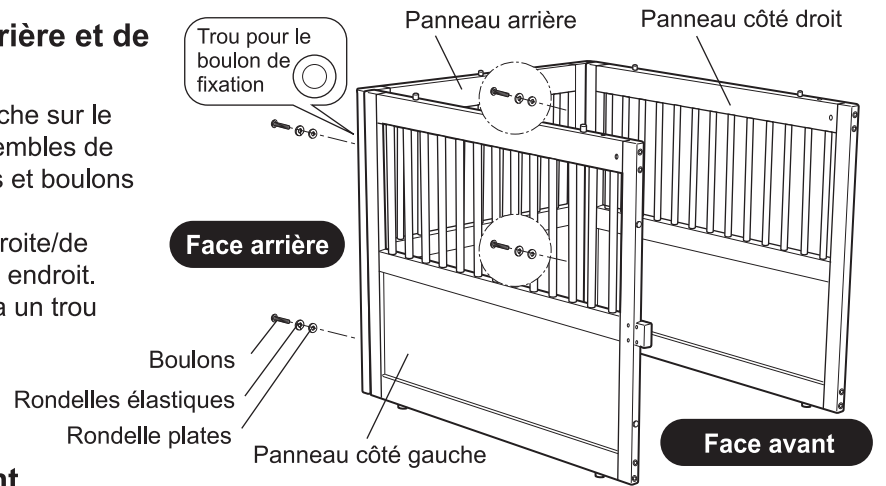
Utilisez un tournevis à pointe Phillips pour le montage.

※ Procédez au serrage final des boulons une fois l'assemblage terminé.

1. Installation des panneaux arrière et de côté

Fixez les panneaux de droite/de gauche sur le panneau arrière en utilisant des ensembles de rondelles plates, rondelles élastiques et boulons de fixation (4 emplacements).

- Les face arrière des panneaux de droite/de gauche comportent deux trous à un endroit.
- La face arrière du panneau arrière a un trou plus gros que sur sa face avant.

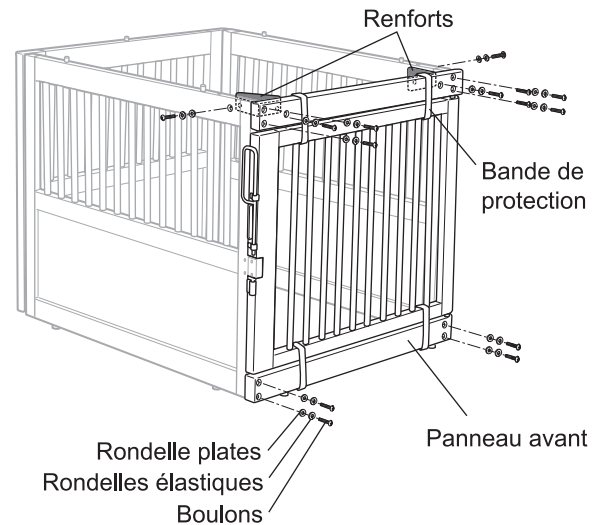


2. Installation du panneau avant

(1) Fixez les panneaux de droite/de gauche sur le panneau avant en utilisant des ensembles de rondelles plates, rondelles élastiques et boulons de fixation (8 emplacements).

※ N'enlevez pas la bande de protection (haut et bas) du panneau avant.

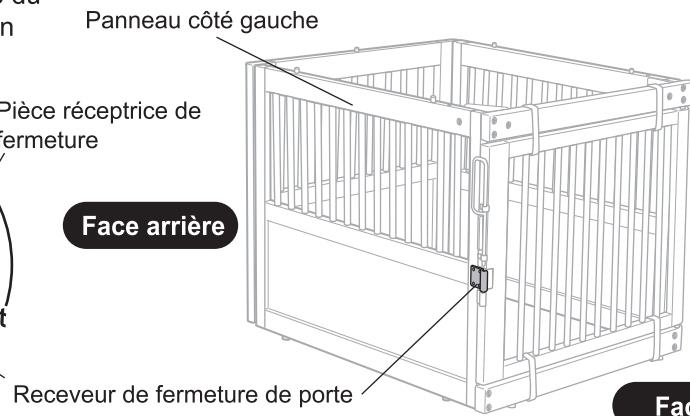
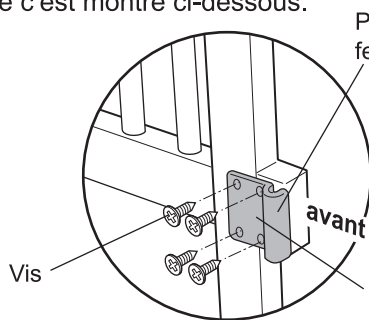
(2) Fixez les renforts au panneau avant et aux panneaux latéraux de droite et de gauche à l'intérieur de la caisse en utilisant des jeux de rondelle plate, rondelle élastique et boulon (2 emplacements sur l'avant, 1 emplacement sur chaque côté de droite et de gauche).



3. Installation du receveur de fermeture de porte et du receveur de côté

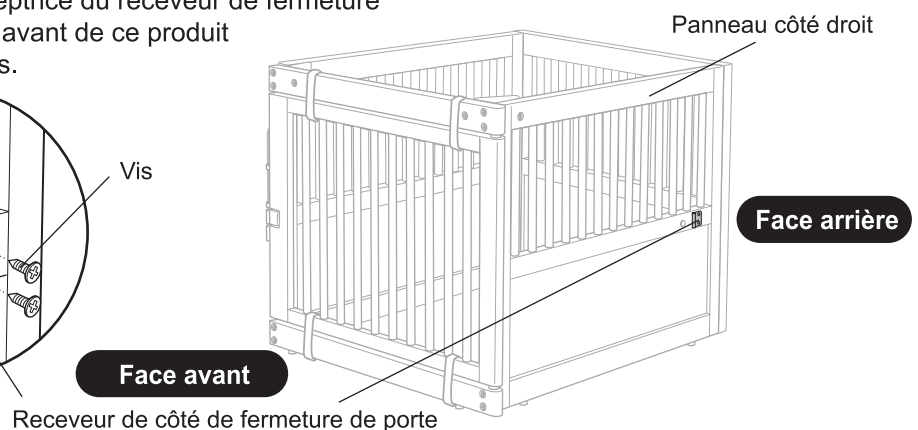
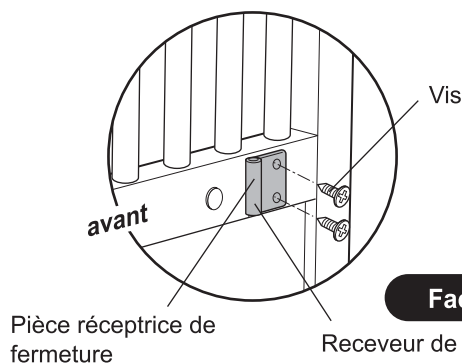
(1) Fixez le receveur de fermeture de porte sur le panneau de côté gauche en utilisant des boulons de fixation (4 emplacements).

Assurez-vous que la pièce réceptrice du receveur de fermeture de porte est en face de la face avant de ce produit comme c'est montré ci-dessous.



(2) Fixez le receveur de fermeture de porte sur le panneau de côté droit en utilisant des boulons de fixation (2 emplacements).

Assurez-vous que la pièce réceptrice du receveur de fermeture de porte est en face de la face avant de ce produit comme c'est montré ci-dessous.

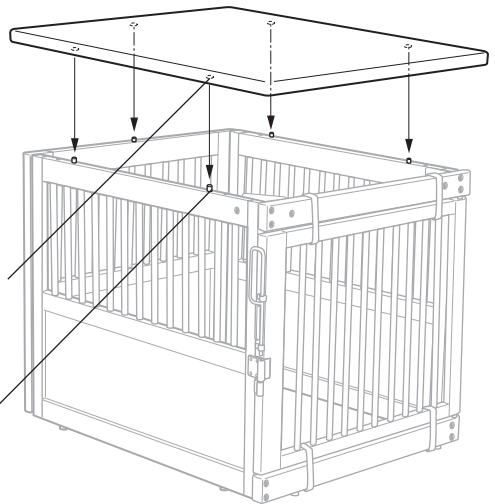


4. Installation pour panneau du haut

- (1) Insérez des goujons sur le haut des panneaux de côté de droite/gauche (4 emplacements) et le panneau arrière (1 emplacement) dans les trous du côté arrière du panneau du haut.

Trou dans le côté arrière du panneau du haut

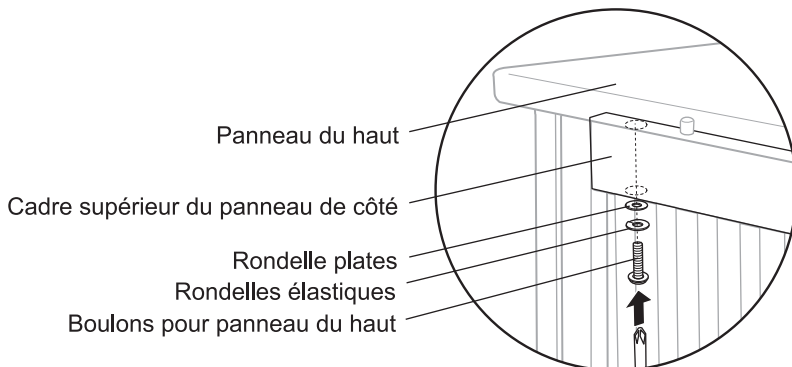
Goujons sur les panneaux de côté



- (2) Fixez le panneau avant sur les panneaux de droite/de gauche en utilisant des ensembles de rondelles plates, rondelles élastiques et boulons de fixation (4 emplacements).

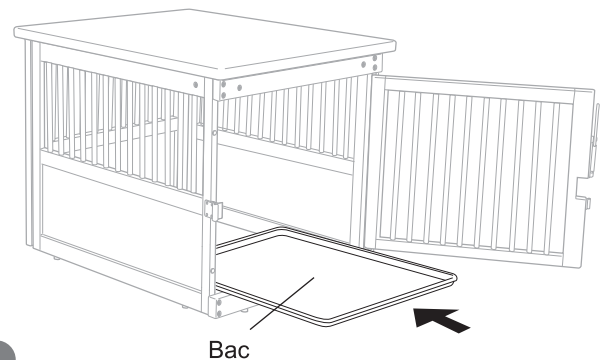
※N'oubliez pas de contrôler que le panneau avant est fixé correctement aux panneaux de côté.

※Enlevez les bandes de protection (haut et bas).



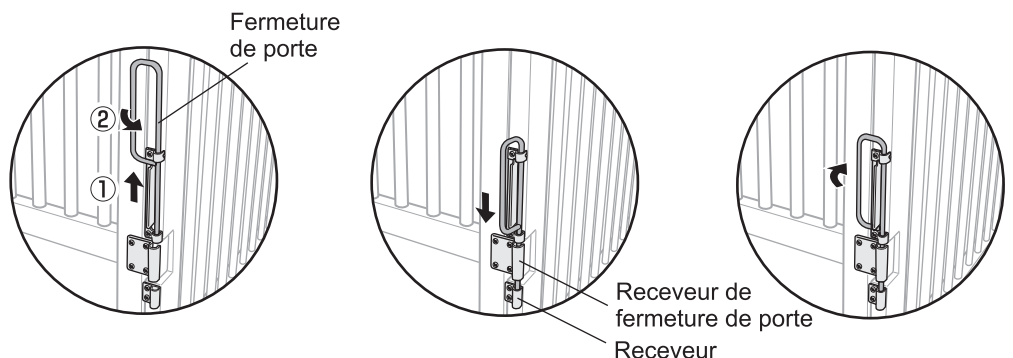
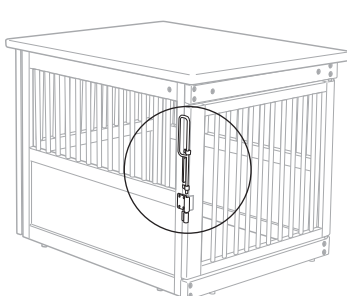
5. Installation du bac

Libérez la fermeture de porte (Voyez la section sur la **Façon de verrouiller/libérer la fermeture de porte**), puis ouvrez la porte et entrez le bac en le glissant.



Façon de verrouiller/libérer la fermeture de porte

- <Comment verrouiller> (1) ①Levez le loquet de porte ②Puis tournez-le vers l'intérieur (2) Glissez vers le bas la fermeture de porte et insérez sa partie basse dans le receveur. (3) Enfin tournez la fermeture de porte vers l'extérieur pour verrouiller.



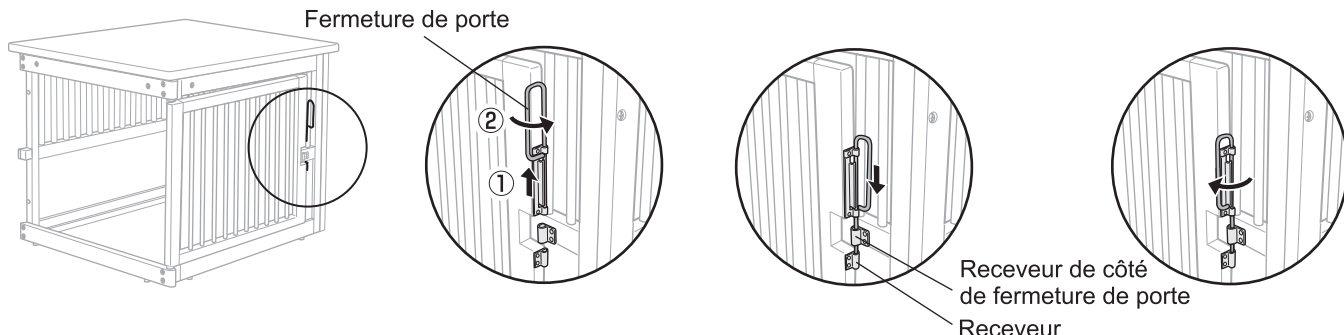
※Pour déverrouiller, utilisez la séquence inverse.

Comment utiliser le receveur de côté de serrure de porte

Gardez la porte grande ouverte en permanence en utilisant le receveur de côté de serrure de porte.

<Comment verrouiller>

- (1) ① Levez le loquet de porte
② Puis tournez-le vers l'intérieur.
- (2) Glissez vers le bas la fermeture de porte et insérez sa partie basse dans le receveur.
- (3) Enfin tournez la fermeture de porte vers l'extérieur pour verrouiller.



※ Pour déverrouiller, utilisez la séquence inverse.

Façon de nettoyer

- Nettoyez avec un chiffon doux qui s'essore bien en utilisant un détergent doux et de l'eau. Un nettoyage à la brosse à récurer et/ou une utilisation de poudre à polir peuvent causer des rayures, faire rouiller et/ou décolorer ce produit.
- N'utilisez pas de créosol ou d'autres désinfectants car ils pourraient causer dommages/décoloration sur la finition.
- N'utilisez pas de produits chimiques agressifs comme diluant, benzène ou alcool, car ils pourraient causer des dommages ou une décoloration au produit.
- Après un nettoyage, essuyez bien avec un chiffon sec doux, ou mettez l'ensemble à l'ombre au grand air. Ne placez pas ce produit en plein soleil pour éviter dommages/décoloration sur la finition.

Façon de démonter

Suivez les instructions de montage dans l'ordre inverse.

Spécifications

UPC/JAN	803840 94916-8 / 4973655 50381-2	803840 94917-5 / 4973655 50391-1
Taille de cage :	largeur 63.5cm x profondeur 79cm x hauteur 61cm (25"W x 31.1"D x 24"H)	largeur 76cm x profondeur 105.5cm x hauteur 75cm (29.9"W x 41.5"D x 29.5"H)
Taille de bac :	largeur 53cm x profondeur 67.5cm x hauteur 2cm (20.9"W x 26.6"D x 1"H)	largeur 65cm x profondeur 94cm x hauteur 2cm (25.6"W x 37"D x 1"H)
Matériaux	Structures : Bois d'hévéa (finition laquée) Panneaux du haut et de côtés : Contreplaqué Fermeture : Acier (chromation noire) Bac : ABS Pieds en caoutchouc : Élastomère	
Poids de chien approprié	Chiens petits à moyens 4 - 20 kg (8.8 - 44 lbs)	Chiens petits à gros 4 - 40 kg (8.8 - 88 lbs)

- Veuillez noter que les spécifications du produit et sa conception peuvent changer sans préavis dans le but d'améliorer la qualité.
- Il peut y avoir quelques craquelures sur le gainage - aux jointures - et il peut y avoir des différences de coloration du bois car les cadres sont en bois naturel.
- Si vous trouvez quelque chose ne convenant pas sur ce produit, veuillez nous le faire savoir. Merci d'avance!

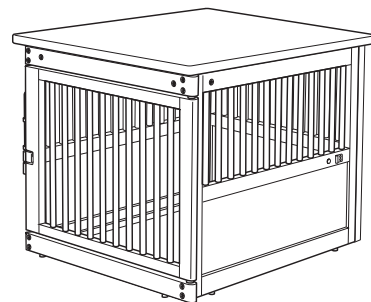


Conçu par:
Richell Corporation, Japon
Distribué par:
Richell USA, Inc.
Grand Prairie, Texas 75050 États-Unis d'Amérique
Phone: (972) 641-9795 Fax: (972) 641-8495
www.richellusa.com
Fabriqué en Viêt-Nam

このたびは、リッチェル製品をお買い上げいただきありがとうございます。ご使用前に、必ずこの取扱説明書をよくお読みのうえ正しくお使いください。また、本書はいつでも見られる場所に大切に保管してください。本書に使用しているイラストは、操作方法や仕組みなどをわかりやすくするため、現物とは多少異なることがあります。本品を他のお客様にお譲りになるときは、必ず本書も併せてお渡してください。

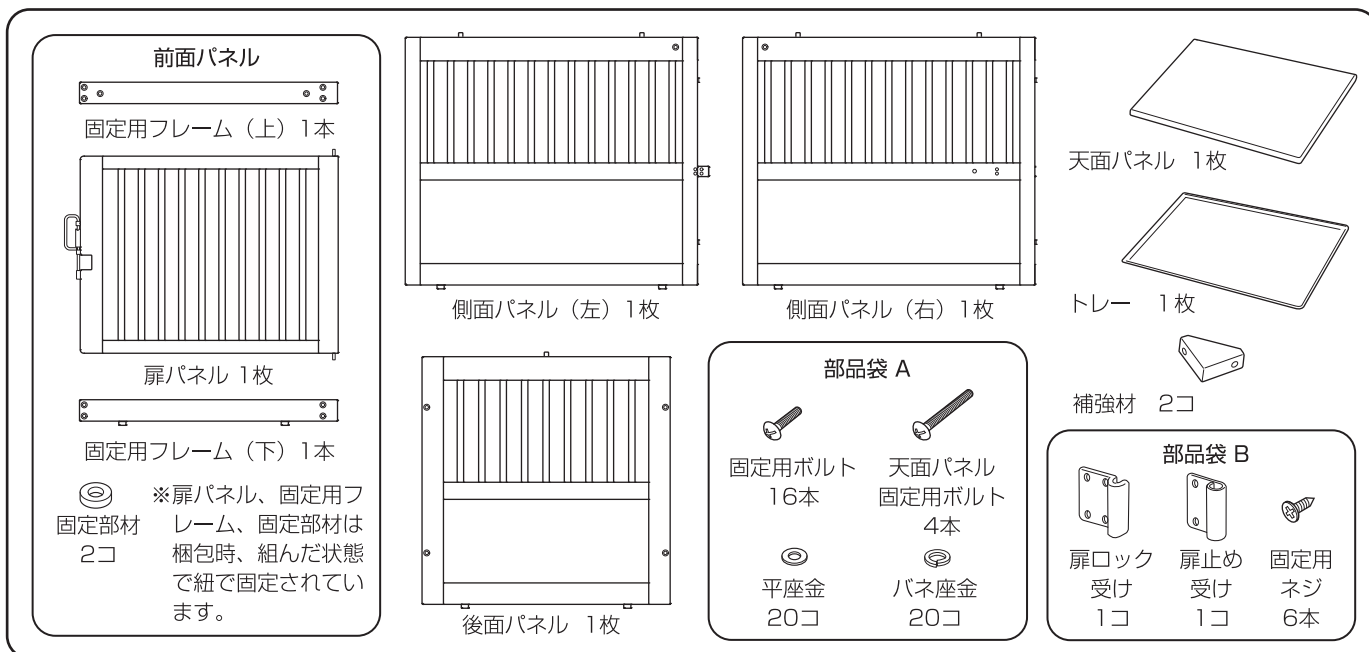
用途 / 特長

- 木製ペットクレートM(803840 94916-8)は小・中型犬(体重目安4~20kg)用、木製ペットクレートL(803840 94917-5)は小~大型犬(体重目安4~40kg)用のサークルです。
- トレーの出し入れが簡単に行えます。
- 扉はフルオープンして止めておくことができます。



※イラストはMタイプです。

部品名 組立て前に、部品数を確認してください。



○記号の説明

この取扱説明書は、製品を安全に使用していただくために特に守っていただきたいことについて次のマークで表示しています。各マークの意味を十分理解されたうえで使用していただきますようお願いいたします。

- ▲ **警告** … 取扱いを誤った場合、死亡または重大な傷害を負ったり、物的損害につながるおそれのあるもの。
- ▲ **注意** … 取扱いを誤った場合、軽度の傷害を負ったり、物的損害につながるおそれのあるもの。
- ▲ **重要** … 取扱いを誤った場合、製品の故障・損傷・早期寿命などを招くおそれのあるもの。

使用上の注意

▲ 警告

- 本品Mは小型・中型犬用(4~20kg)、Lは小型~大型犬用(4~40kg)のサークルです。用途以外では使用しないでください。
- 犬にリードをつけたままで使用しないでください。本品にリードが引っ掛かり思わぬ事故が起きるおそれがあります。
- 各部品が正しく取り付けられていない場合、または、**幼犬に使用する場合、パネルとパネルの間に犬がはさまり重大な事故につながるおそれがありますので注意してください。**
- 雷などの音や光、あるいは他の動物の出現に対し犬が思わぬ行動をとり、ケガや死亡にいたるおそれがあります。**目の届く場所で使用し、お出かけの際は必ず扉を開放し、犬を閉じこめないようにしてください。**
- 犬が嫌がる場合、むりやり逃げ出して、重大な事故につながるおそれがあります。慣れるまで扉を開放して使用してください。

▲ 注意

- **体重目安の範囲内の犬に使用してください。** 範囲外の犬への使用は事故や逃げ出したりするおそれがあります。
- 扉の開閉の際、指や手、犬などをはさまないように注意してください。また、扉は確実に閉めてください。犬が逃げ出したり、ケガをしたりするおそれがあります。
- 本品に、寄りかかったり、腰かけたりしないでください。事故や破損の原因となります。
- 本品を改造しての使用や部品の代用はしないでください。事故や故障の原因となります。
- 暖房機の熱風吹出口の前や火のそばなどに設置しないでください。変形や破損、ヤケドの原因となります。
- 本品や設置場所などに異常があるときは、直ちに使用を中止してください。
- 本品には形状的に尖った部分がありますので、組立てや取扱いの際にはケガなどしないように注意してください。

重要

- 本品は、屋内用です。屋外では使用しないでください。

組立方法

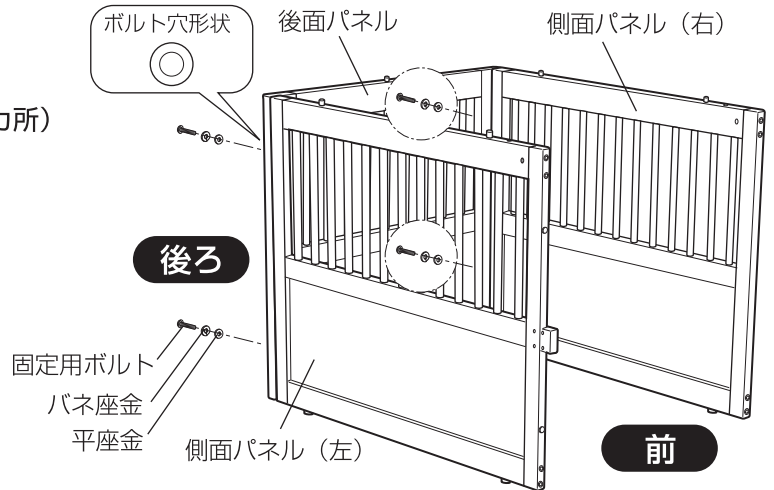
組立てには、プラスドライバーを用意してください。

※組立時、ネジ・ボルトは仮締めにして、組立後、増し締めしてください。

1. 後面パネル・側面パネルの取付け

後面パネルに左右の側面パネルを平座金、バネ座金、固定用ボルトで固定します。(4カ所)

- ・側面パネルはボルト穴が、1辺に2カ所空いている面を後ろ側にしてください。
- ・後面パネルはボルト穴が、大きく空いている面を後ろ側にしてください。

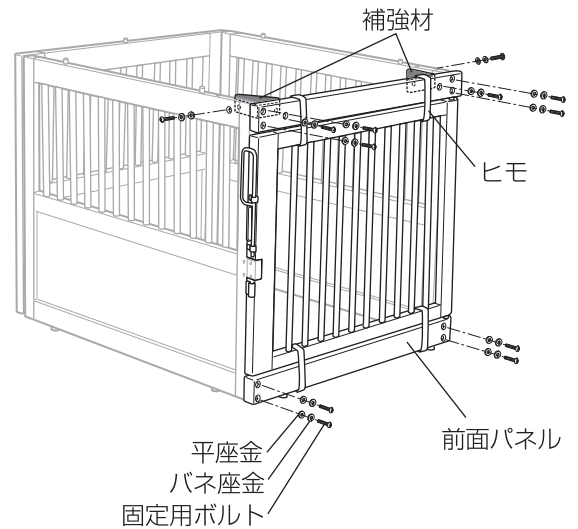


2. 前面パネルの取付け

- (1) 前面パネルと左右の側面パネルを平座金、バネ座金、固定用ボルトで固定します。(8カ所)

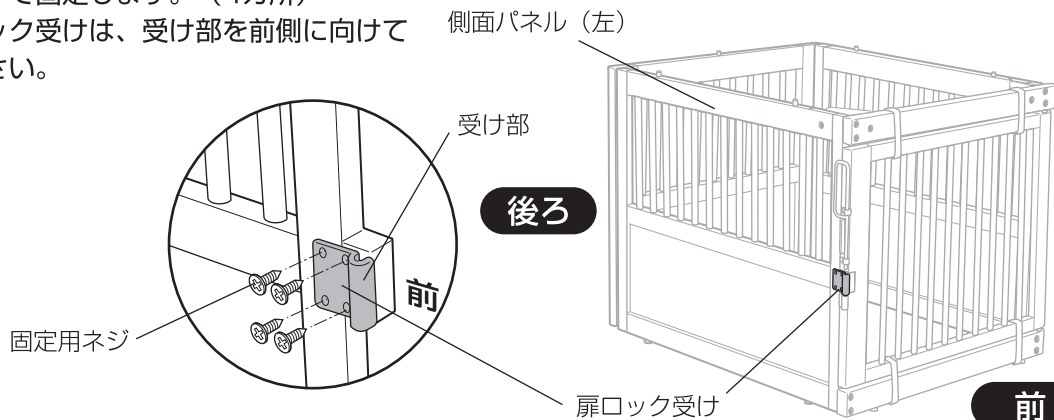
※前面パネルのヒモ (上下) は外さずに作業してください。

- (2) 前面パネルと左右の側面パネルの上部内側に補強材を平座金、バネ座金、固定用ボルトで固定します。(前面2カ所、左右各1カ所)



3. 扉ロック受け、扉止め受けの取付け

- (1) 側面パネル (左) に扉ロック受けを固定用ネジで固定します。(4カ所)
扉ロック受けは、受け部を前側に向けてください。



- (2) 側面パネル (右) に扉止め受けを固定用ネジで固定します。(2カ所)
扉止め受けは、受け部を前側に向けてください。

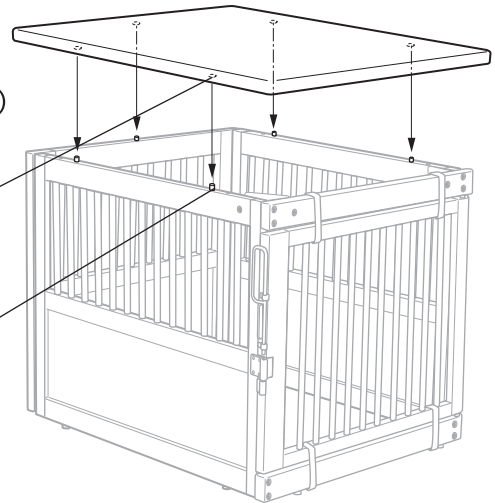


4. 天面パネルの取付け

- (1) 左右側面パネル（4カ所）、後面パネル上部のダボ（1カ所）に天面パネル裏面のダボ穴をはめます。

天面パネル裏面のダボ穴

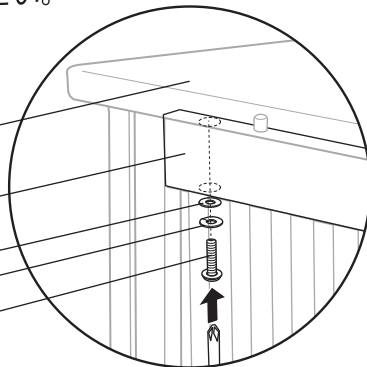
側面パネルのダボ



- (2) 天面パネルと側面パネルを平座金、バネ座金、天面パネル固定用ボルトで固定します。側面パネル上部の横フレーム下面から締めます。（4カ所）
※天面パネルと側面パネルがしっかり固定されているか確認してください。

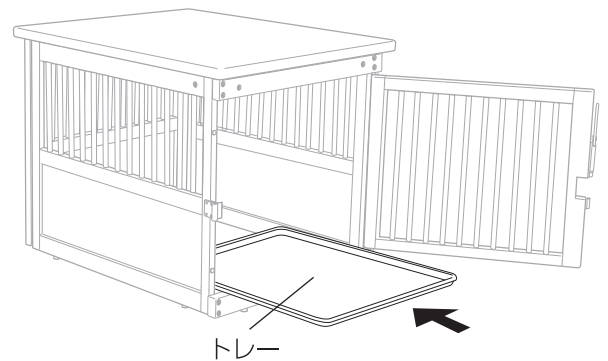
※前面パネルのヒモ（上下）を外します。

天面パネル
側面パネル上部の横フレーム
平座金
バネ座金
天面パネル固定用ボルト



5. トレーの設置

扉のロックを解除し、（扉のロック/解除を参照してください）扉を開き、付属のトレーを差し込みます。



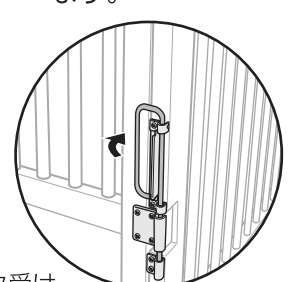
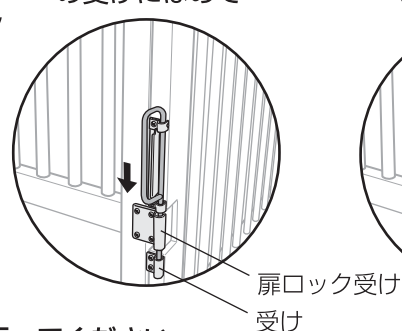
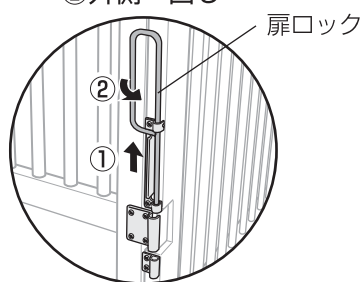
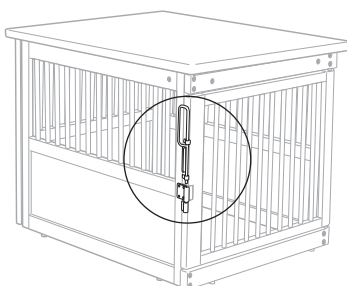
扉のロック/解除

<ロックの仕方>

- (1) ①扉ロックを上を持ち上げ、
②外側へ回し

- (2) 扉ロックを下げ、扉ロック受けと一番下の受けにはめて

- (3) 扉ロックが下がらなくなったら、内側へ回します。



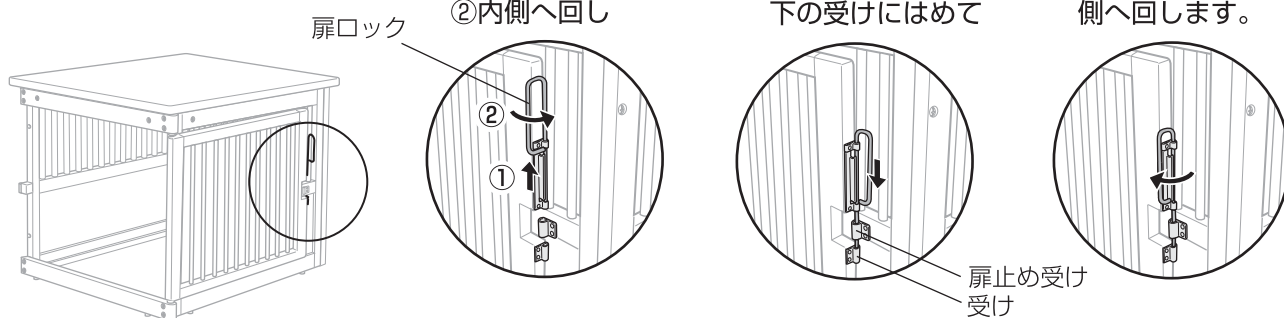
※解除はロックと逆の手順で行ってください。

扉止めの使い方

扉止めを使うと扉を開放した状態でも保持できます。

＜ロックの仕方＞

- (1) ①扉ロックを上を持ち上げ、②内側へ回し
- (2) 扉ロックを下げ、扉止め受けと一番下の受けにはめて
- (3) 扉ロックが下がらなくなったら、外側へ回します。



※解除はロックと逆の手順で行ってください。

お手入れ方法

- 本品を洗う際は、中性洗剤を水で薄め、固く絞ったタオルでふき取ってください。タワシやみがき粉などは使用しないでください。変色やキズ・サビの原因となります。
- クレゾールやその他の消毒液は使用しないでください。変色・塗装の剥離の原因となります。
- シンナー、ベンジン、アルコールなどの薬品は使用しないでください。変色・塗装の剥離の原因となります。
- 洗った後は、よく水分を取ってから直射日光を避けて陰干しにして乾燥させてください。変色や変形・サビの原因となります。

分解方法

組立てと逆の手順で行ってください。

仕様

UPC/JAN	803840 94916-8 / 4973655 50381-2	803840 94917-5 / 4973655 50391-1
製品サイズ	幅63.5×奥行き79×高さ61(cm)	幅76×奥行き105.5×高さ75(cm)
トレーサイズ	幅53×奥行き67.5×高さ2(cm)	幅65×奥行き94×高さ2(cm)
材質	フレーム・棧：天然木（ラバーウッド、ラッカー塗装） 天面パネル・側面板：合板 ロック部：スチール（亜鉛メッキ黒クロメート） トレー：ABS樹脂 ゴム脚：エラストマー	
体重目安	小型～中型犬 4～20kg	小型～大型犬 4～40kg

- 製品の外观および仕様は、品質向上のため予告なく一部変更する場合があります。
- 構造部材は天然木なので、色や木目は異なる場合があります。
- この商品の品質で、お気づきの点がございましたらお手数ですが下記までご連絡ください。

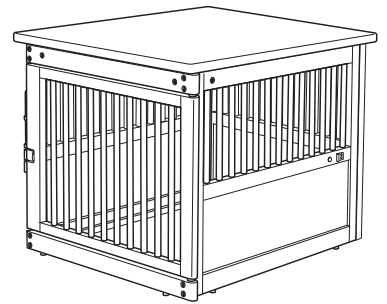
株式会社 リッチェル

富山市水橋桜木136 〒939-0592
お客様相談室/TEL(076)478-2957
受付時間：9:00～17:00（土日、祝祭日を除く）
<http://www.richell.co.jp/>

感謝閣下購買弊公司的商品。使用前，請務必閱讀此說明書後正確使用本商品。同時，請將本說明書放置於隨時可以取用的場所保管。本說明書使用的插圖，是將操作方法和組裝方法進行說明而使用的，因而和實物略有不同。如將本品轉讓於他人時，請將本說明書一併轉讓。

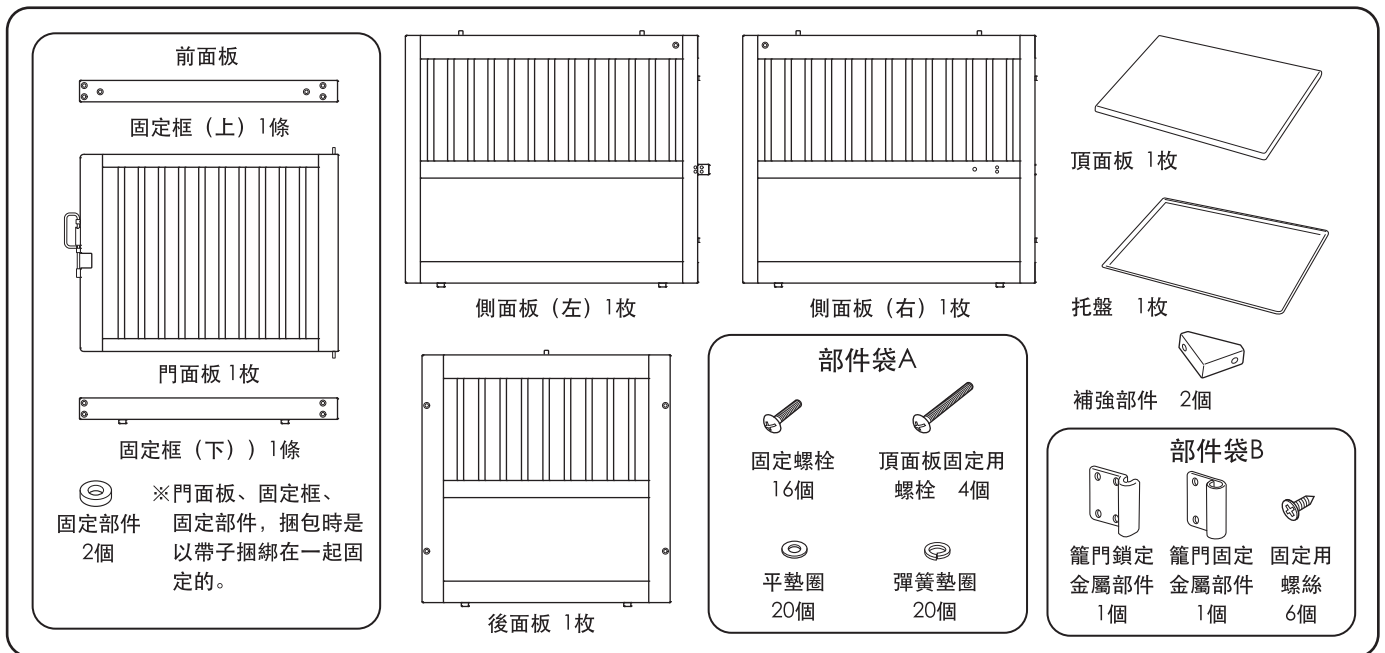
用途 / 特點

- 本圍欄型號Medium(803840 94916-8)適用於小・中型犬（體重範圍4~20kg），Large(803840 94917-5)適用於小~大型犬（體重範圍4~40kg）。
- 托盤易於放入取出。
- 籠門完全打開後可固定。



※插圖中為M型號。

部件名稱 組裝前，請確認部件數量是否齊全。



○記號說明

本使用說明書，為使顧客安全地遵守使用注意事項，使用了以下符號標記。請在充分理解各符號標記的前提下正確使用本商品。

- ⚠ **警告** … 錯誤使用時，有引發死亡或重大的受傷、物體損害的可能。
- ⚠ **注意** … 錯誤使用時，有引發輕度傷害，物體損害的可能。
- ⚠ **重要** … 錯誤使用時，有導致產品故障・損害・縮短使用壽命等的可能。

使用注意事項

⚠ 警告

- 本圍籠M型號用於小型・中型犬（體重範圍4~20kg），L型號用於小型~大型犬（體重範圍4~40kg）。請勿在用途範圍外使用。
- 請勿讓犬隻在佩戴牽引繩的狀態下使用本品。假如牽引繩勾住本品纏住寵物等，將導致不可預想的事故。
- 請注意如果各部件沒有正確組裝，或幼犬、超小型犬使用時，可能導致犬隻夾入面板間隔之間，引發重大事故。
- 犬對打雷聲和閃電、或其他動物的出現可能做出意料不到的動作，造成其受傷或死亡。請在視線內使用，外出時必須打開籠門，不要關住犬隻。
- 如果犬隻不願被關、強行逃跑，會有引發重大事故的可能性。請在犬隻習慣圍籠前開放著籠門使用。

⚠ 注意

- 請用於本品適用體重範圍內的犬隻。用於超出本品適用範圍的犬隻會引發事故或犬隻逃出等。
- 開閉籠門時，請注意不要夾住手指或犬隻。又及，請切實關好籠門，以避免犬隻脫逃、受傷等事故發生。
- 請勿倚靠或坐於本品上，會導致事故或破損。
- 請勿改造本品後使用，或使用其他產品代用部件。會引發事故或故障。
- 請勿放置於暖風機的熱風吹出口前、或者火源附近。會導致產品變形破損、燒燙傷事故等的發生。
- 本品或設置場所等發生異常時，請立即中止使用。
- 本品有的部位形狀尖銳，在組裝和使用時，請注意不要受傷。

重要

- 本品為室內用型。請勿在室外使用。

組裝方法

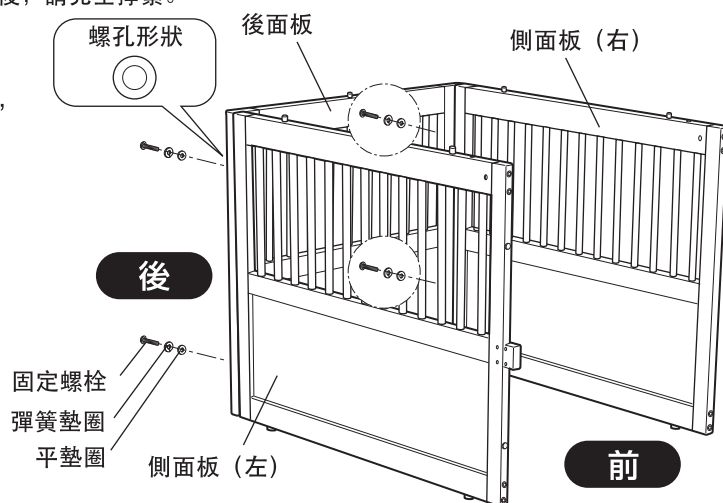
組裝時，請準備十字螺絲刀。

※組裝時，請臨時固定螺釘或螺栓，組裝後，請完全擰緊。

1. 後面板・側面板的組裝

在後面板上，用平墊圈、彈簧墊圈、固定用螺栓，固定側面板。（共4處）

- 請將側面板有兩個螺孔的一側作為朝後側。
- 請將後面板的螺孔大的一面作為朝外面。

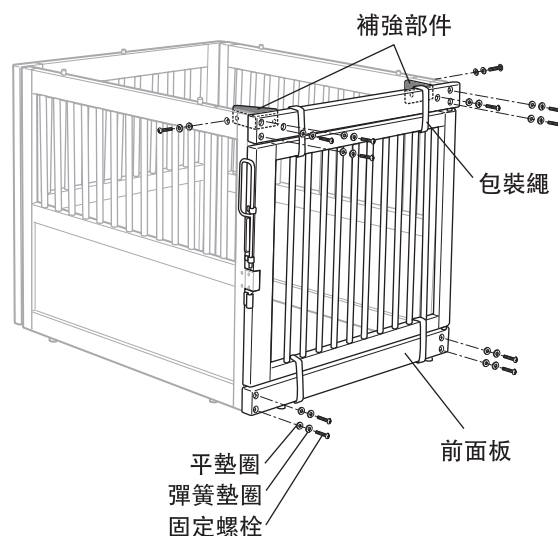


2. 前面板的組裝

(1) 將前面板和左右的側面板用平墊圈、彈簧墊圈、固定用螺栓固定（共8處）。

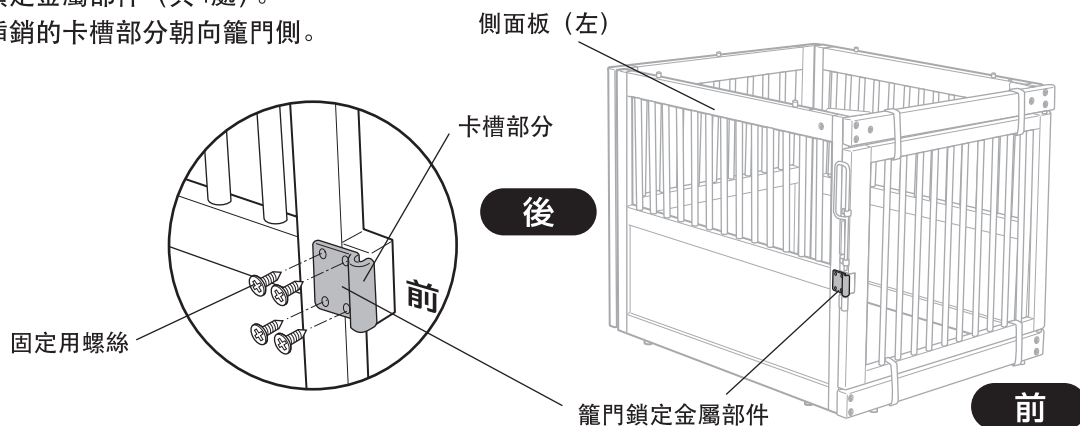
※安裝時，請勿拆除前面板上的上下側任一包裝繩。

(2) 在前面板和左右側面板的上部內側安裝補強部件，以平墊圈、彈簧墊圈、固定螺栓固定。（前面兩處、左右各一處）

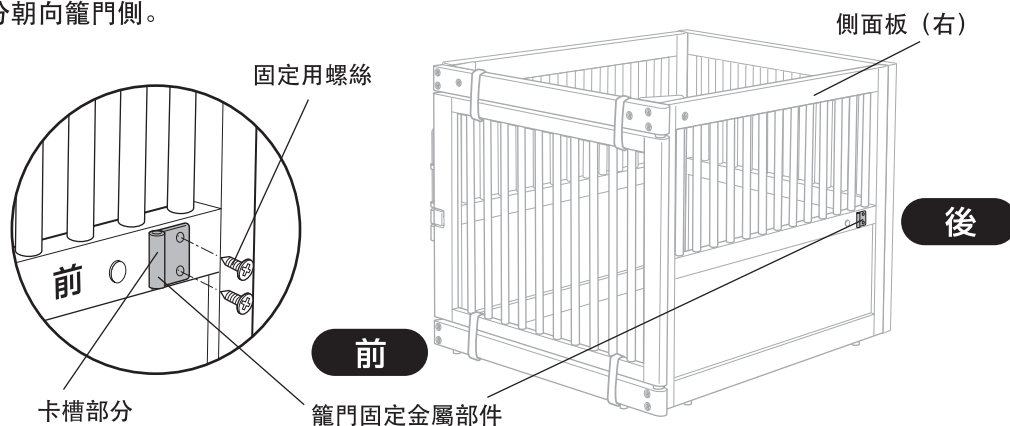


3. 籠門鎖定金屬部件、籠門固定金屬部件的安裝

(1) 在側面板（左）上，使用固定用螺絲固定籠門鎖定金屬部件（共4處）。請將插銷的卡槽部分朝向籠門側。



(2) 在側面板（右）的後部安裝籠門固定金屬部件（共2處）。請將插銷的卡槽部分朝向籠門側。

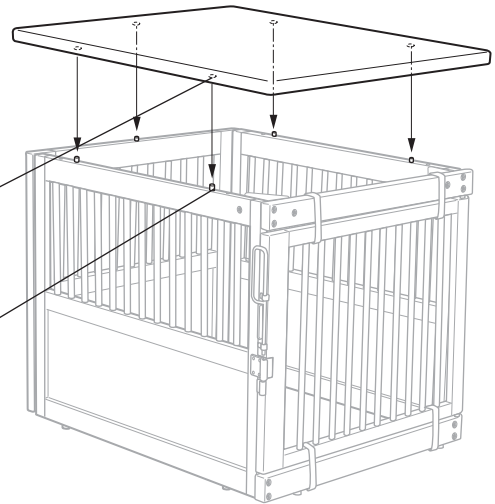


4. 頂面板的安裝

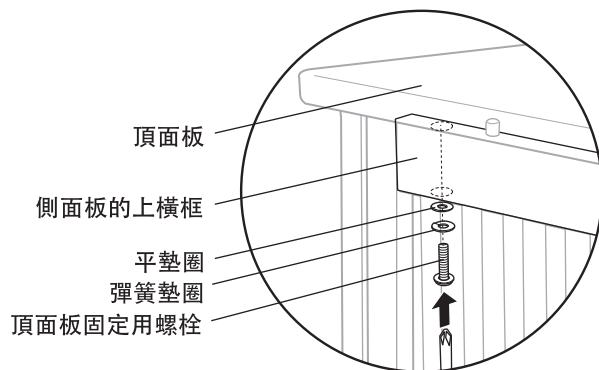
- (1) 將頂面板裡側的木樁孔套入左右側面板上四個、後面板上一個的木樁。

頂面板裡側的木樁孔

側面板上的木樁



- (2) 將頂面板和側面板用平墊圈、彈簧墊圈、固定螺栓固定。
從下往上，將側面板的上橫框與頂面板固定（共4處）。
※請確認頂面板和側面板切實地完全固定。
※拆下前面板上的固定繩。



頂面板

側面板的上橫框

平墊圈

彈簧墊圈

頂面板固定用螺栓



5. 托盤的設置

解除門鎖（請參照 **籠門的鎖定/解鎖** 章節），
打開籠門，放入附屬的托盤。



托盤

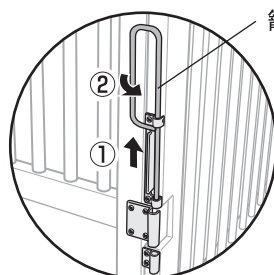
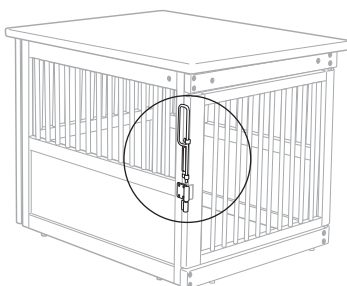
籠門的鎖定/解鎖

< 上鎖方法 >

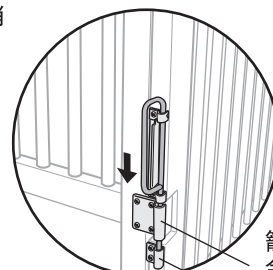
- (1) ① 向上提起籠門插銷
② 向外旋轉

- (2) 對準卡槽，將籠門插銷插下到底。

- (3) 將籠門插銷插下到底之後，向內旋轉。

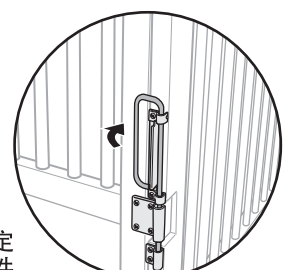


籠門插銷



籠門鎖定
金屬部件

卡槽



※解除鎖定時，按相反操作順序即可。

籠門固定鎖使用方法

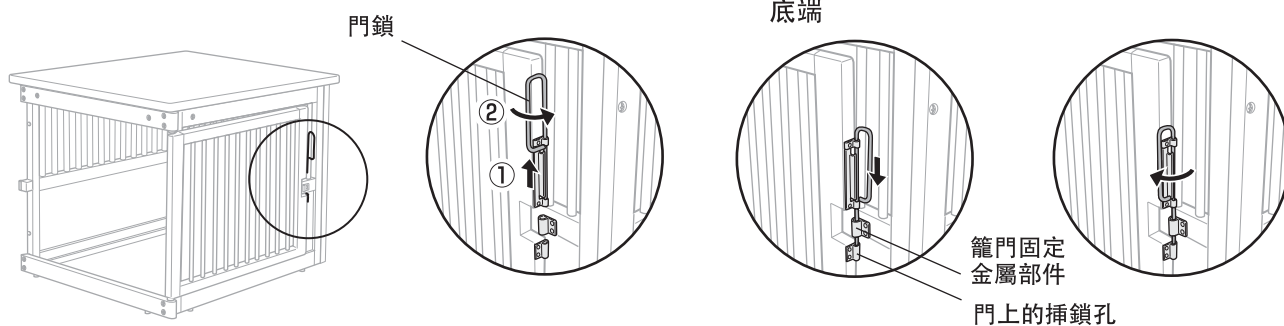
使用籠門固定鎖，可以讓籠門保持開放狀態。

< 上鎖方法 >

(1) ① 向上提籠門插鎖
② 向內旋轉

(2) 放下門鎖，插到固定金屬部件最底端

(3) 將門鎖芯插到底後，向外側旋轉。



※解除鎖定時，按相反操作順序即可。

保養方法

- 清洗本品時，請用水稀釋中性清洗劑，用絞乾的毛巾擦拭。請勿使用刷子和研磨粉，以免造成變色、劃傷和生鏽。
- 請勿使用甲酚或其他消毒液，以免造成變色和油漆剝落。
- 請勿使用稀釋劑，汽油，酒精等，以免造成變色和油漆剝落。
- 清洗後，請擦乾水分避光晾乾。以免造成變色、劃傷和生鏽。

拆解方法

逆轉操作順序即可。

規格

UPC/JAN	803840 94916-8 / 4973655 50381-2	803840 94917-5 / 4973655 50391-1
產品尺寸	寬63.5×深79×高61(cm)	寬76×深105.5×高75(cm)
托盤尺寸	寬53×深67.5×高2(cm)	寬65×深94×高2(cm)
材質	框架·柵欄：天然木（橡膠木、塗漆） 頂面板·側面板：合板 鎖部：鋼（鋅鍍電鍍） 托盤：ABS樹脂 橡膠腳：熱可塑性彈性體	
體重範圍	小型～中型犬 4～20kg	小型～大型犬 4～40kg

- 由於產品質量改善的需要，有可能未經預告而變更部分式樣。
- 由於構造部件為天然木，可能出現顏色或木紋的差異。
- 如對本產品的質量有疑問，敬請聯絡以下的電話號碼。

用於中國消費者

製造商：株式會社利其爾

Richell Corporation, Japan

總經銷：利麒禮（上海）商貿有限公司

Richell (Shanghai) Corporation

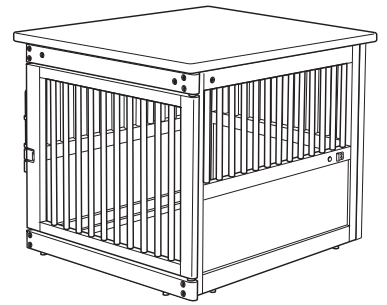
地址：上海市靜安區陝西北路 66 號 1722 室

電話：021-5153-1338 傳真：021-5153-1333

저희 릿첵 제품을 구입해주셔서 감사드립니다. 사용하기 전에 반드시 취급설명서를 읽고 올바르게 사용하기 바랍니다. 본 설명서는 쉽게 꺼낼 수 있는 장소에 소중히 보관하여 주십시오. 본 설명서에 나오는 그림은 조작방법과 구조를 알기 쉽게 작성하였으므로 실제 상품과 다소 차이가 있을 수 있습니다. 본 제품을 타인에게 양도할 때에는 설명서도 함께 양도해주시요.

용도/특징

- Medium(803840 94916-8)은 소·중형견 (적정체중4~20kg) 용, Large(803840 94917-5)은 소~대형견 (적정체중4~40kg) 용 서클입니다.
- 간단히 트레이를 넣고 뺄 수 있습니다.
- 문을 전부 개방한 채로 유지할 수 있습니다.



※일러스트는 M타입입니다.

부품명 조립전에 부품수를 확인해 주십시오.

앞면판넬

고정용 프레임(상) 1개

문 판넬 1장

고정용 프레임(하) 1개

※문 판넬, 고정용 프레임, 고정부품 2개는 포장된 상태로 조립된 상태로 제공됩니다.

측면 판넬(좌) 1장

측면 판넬(우) 1장

천장면 판넬 1장

트레이 1장

보강재 2개

부품 주머니 A

고정용 볼트 16개	천장면 판넬 고정용 볼트 4개
와셔 20개	스프링 와셔 20개

부품 주머니 B

문잠금 걸이 1개	문닫힘방 지걸이 1개	고정용 나사 6개
-----------	-------------	-----------

뒷면 판넬 1장

○기호의 설명

본 취급설명서는 제품을 안전하게 사용하기 위해 꼭 지켜야 할 사항을 다음과 같은 기호로 표시하였습니다. 각 기호의 의미를 충분히 이해하시고 사용하기 바랍니다.

- ⚠ **경고** ... 올바르게 사용하지 못한 경우 사망 또는 중대한 상해를 입을 수 있고 물적 손해로 이어질 위험이 있는 것
- ⚠ **주의** ... 올바르게 사용하지 못한 경우 가벼운 상해를 입을 수 있고 물적 손해로 이어질 위험이 있는 것
- ⚠ **중요** ... 올바르게 사용하지 못한 경우 제품의 고장·손상·수명단축을 초래할 수 있는 것

사용상의 주의

⚠경고

- 본품M은 소형·중형견용 (적정체중4~20kg) , L은 소형~대형견용 (적정체중4~40kg) 서클입니다. 용도 이외에는 사용하지 마십시오.
- 애완견에게 목줄을 채운 채로 사용하지 마십시오. 본 제품에 목줄이 걸려 예기치 못한 사고가 일어날 위험이 있습니다.
- 각 부품이 바르게 조립되어 있지 않은 경우 또는 초소형 애완견에게 사용하는 경우, 판넬과 판넬 사이에 애완견이 끼일 위험이 있으므로 주의하시기 바랍니다.
- 애완견이 천둥번개 등의 빛과 소리, 혹은 다른 동물의 출현으로 돌발 행동을 취해 부상이나 사망에 이르는 위험이 있습니다. 시야에 들어오는 장소에서 사용하고, 외출 시에는 반드시 문을 열어 애완견을 가두어 두지 마십시오.
- 애완견이 거부하는 경우, 무리하게 도망치다 중대한 사고로 이어질 위험이 있습니다. 적응이 될 때까지 문을 개방하여 사용해 주십시오.

⚠주의

- 적정체중 범위 내의 애완견에게 사용해 주십시오. 범위 이외의 애완견에게 사용할 경우 사고나 도망 등의 우려가 있습니다.
- 문을 열고 닫을 시, 손가락이나 손, 애완견 등이 끼지 않도록 주의해 주십시오. 또한, 문은 확실히 닫으십시오. 애완견이 도망가거나 다칠 우려가 있습니다.
- 본품에 기대거나 걸터 앉지 마십시오. 사고나 파손의 원인이 됩니다.
- 본품을 개조하여 사용하거나 부품을 대용하지 마십시오. 사고나 고장의 원인이 됩니다.
- 난방기구의 열풍방출구 앞 또는 화기 부근에 설치하지 마십시오. 변형이나 파손, 화상 등의 원인이 됩니다.
- 본품이나 설치장소 등에 이상이 있는 경우, 즉시 사용을 중지해 주십시오.
- 본 제품에는 모양이 뾰족한 부분이 있습니다. 조립이나 취급 시 상처를 입지 않도록 주의하여 주십시오.

중요

- 본품은 옥내용입니다. 옥외에서는 사용하지 마십시오.

조립 방법

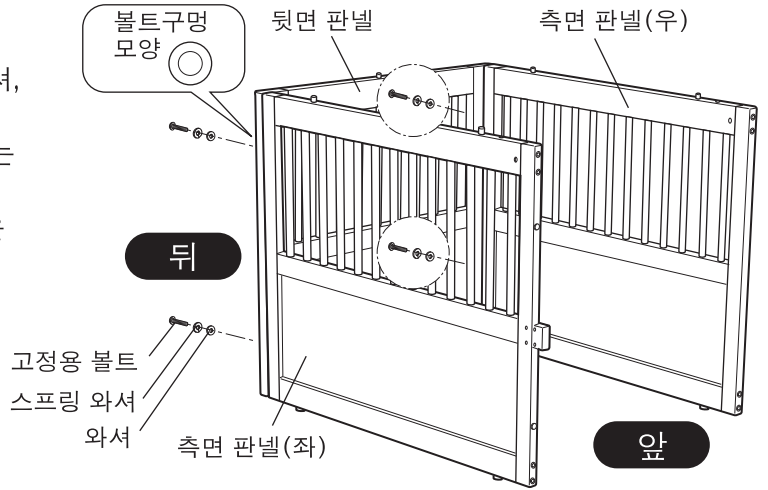
조립에는 십자드라이버를 사용해 주십시오.

※조립시에는 나사·볼트를 가볍게 조여주시고, 조립이 모두 끝난 후 완전히 조여주시기 바랍니다.

1. 뒷면판넬 · 측면판넬 부착

뒷면판넬에 좌우 측면판넬을 와서, 스프링와셔, 고정용 볼트로 고정합니다. (4곳)

- 측면판넬은 볼트구멍이 1번에 2개 뚫려있는 면을 뒤쪽으로 하십시오.
- 뒷면판넬은 볼트구멍이 크게 뚫려있는 면을 뒤쪽으로 하십시오.

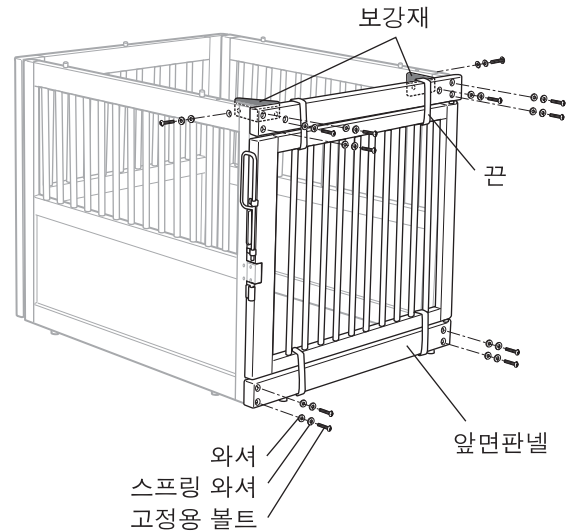


2. 앞면판넬 부착

(1) 앞면판넬과 좌우판넬을 와서, 스프링와셔, 고정용볼트로 고정 합니다. (8곳)

※앞면판넬 끈(상하)은 제거하지 말고 작업해 주십시오.

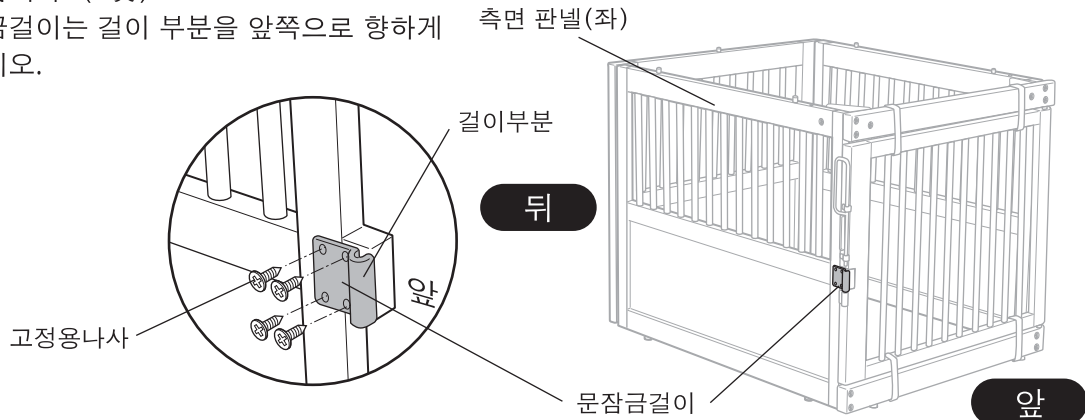
(2) 앞면판넬과 좌우 측면판넬의 상부 안쪽에 보강재를 와서, 스프링 와셔, 고정용 볼트로 고정시킵니다. (앞면 2곳, 좌우 측면 각각 1곳)



3. 문잠금걸이, 문닫힘방지걸이 부착

(1) 측면판넬(좌)에 문잠금걸이를 고정용 나사로 고정합니다. (4곳)

문잠금걸이는 걸이 부분을 앞쪽으로 향하게 하십시오.



(2) 측면판넬(우)에 문닫힘방지걸이를 고정용 나사로 고정합니다. (2곳)

문닫힘방지걸이는 걸이부분을 앞쪽으로 향하게 하십시오.

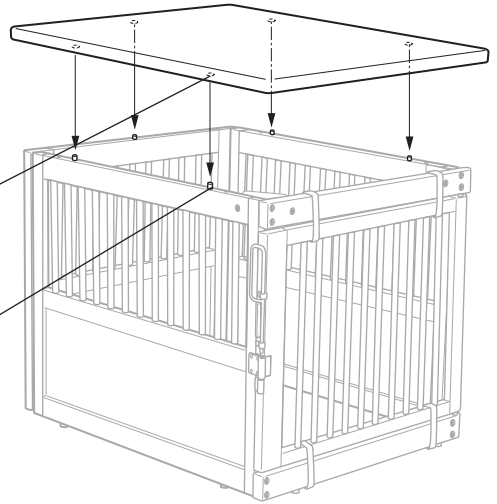


4. 천장면 판넬 부착

- (1) 좌우측면판넬(4곳), 뒷면판넬상부의 돌출부(1곳)에 천장면판넬 뒷면의 홈을 끼웁니다.

천장면 판넬 뒷면의 홈

측면 판넬 돌출부

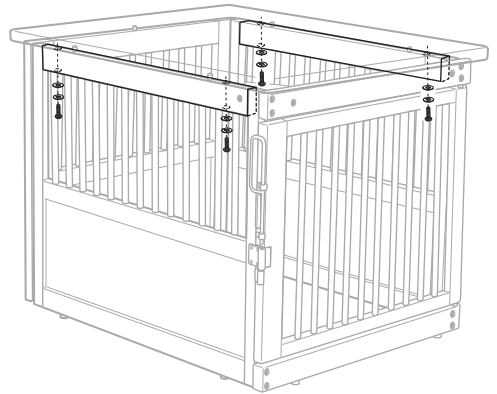
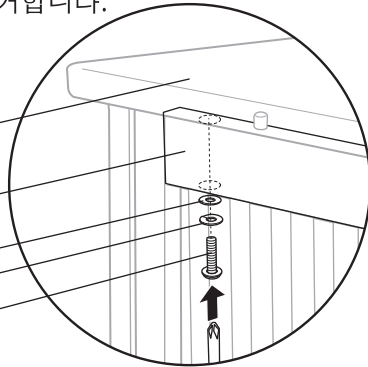


- (2) 천장면 판넬과 측면 판넬을 와서, 스프링와서, 천장면 판넬 고정용 볼트로 고정합니다. 측면 판넬 상부의 가로 프레임의 밑에서부터 조여주십시오. (4곳)

※천장면 판넬과 측면 판넬이 단단히 고정되어 있는지 확인해 주세요.

※전면판넬의 끈(상하)을 제거합니다.

천장면 판넬
측면판넬 상부 가로 프레임
와서
스프링 와서
천장면 판넬 고정용 볼트



5. 트레이 설치

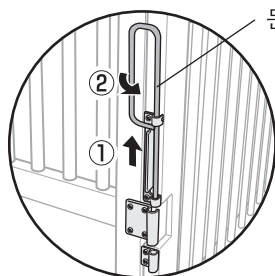
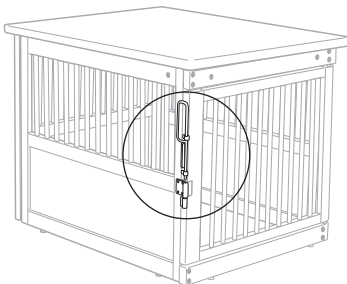
문의 잠금을 해제한 후,
(문의 잠금/해제 를 참조해 주십시오)
문을 열고, 부속품의 트레이를 끼워 넣습니다.



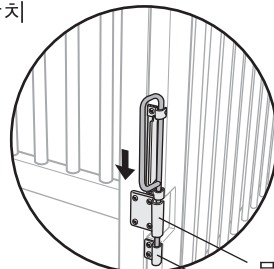
문의 잠금/해제

〈 잠금 방법 〉

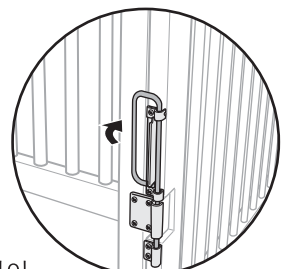
- (1) ①문의 잠금장치를 위로 들어올려, ②바깥쪽으로 돌린 후 (2) 문의 잠금장치를 내려, (3) 문잠금장치가 더이상 문잠금걸이와 가장 아래에있는 걸이에 끼워 안쪽으로 돌려줍니다.



문잠금장치



문잠금걸이
걸이

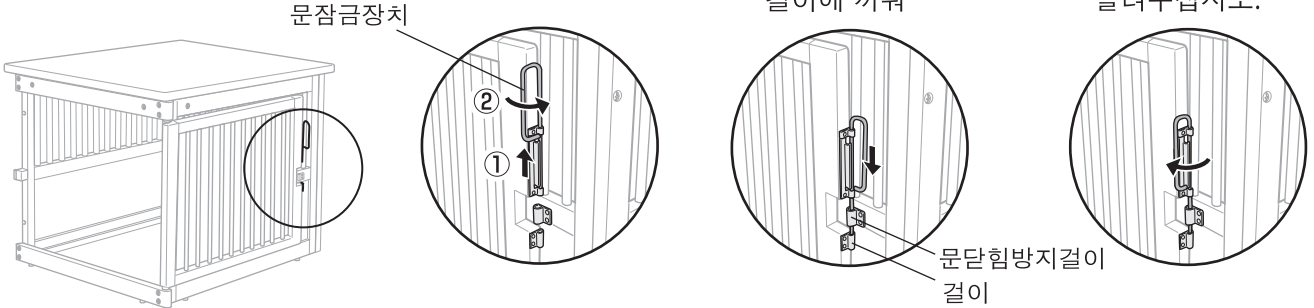


※해제는 잠금과 반대 순서입니다.

문닫힘방지의 사용방법

문닫힘방지를 사용하면 문을 개방한 상태로 유지할 수 있습니다. < 잠금 사용법 >

- (1) ①문잠금장치를 위로 들어올려, ②안쪽으로 돌린 후
- (2) 문잠금장치를 내려, 문닫힘방지걸이와 가장 아래에 있는 걸이에 끼워
- (3) 문잠금장치가 더이상 내려가지 않으면 바깥쪽으로 돌려주십시오.



※해제는 잠금과 반대 순서입니다.

손질 방법

- 본품을 세척할 시에는 중성세제를 물로 희석하여 짙은 타올로 닦아 주십시오. 수세미나 분말세제 등은 사용하지 마십시오. 변색이나 상처·녹의 원인이 될 수 있습니다.
- 크레졸이나 그외 소독액은 사용하지 마십시오. 변색 및 도장이 벗겨지는 원인이됩니다.
- 신나, 벤젠, 알콜 등의 약품은 사용하지 마십시오. 변색 및 도장이 벗겨지는 원인이됩니다.
- 세척 후에는 물기를 잘 제거한 후 직사광선을 피해 그늘에서 건조시켜 주십시오. 변색이나 변형·녹의 원인이 됩니다.

분해 방법

조립과 반대순서로 진행해 주십시오.

사 양

UPC/JAN	803840 94916-8 / 4973655 50381-2	803840 94917-5 / 4973655 50391-1
제품 사이즈	가로63.5×세로79×높이61(cm)	가로76×세로105.5×높이75(cm)
트레이 사이즈	가로53×세로67.5×높이2(cm)	가로65×세로94×높이2(cm)
재 질	프레임·창살: 천연목 (래버우드, 랙커도색) 천장면판넬·측면판: 합판 잠금부: 스틸 (아연도금 흑크로메이트) 트레이: ABS수지 미끄럼방지고무: 엘라스토머	
적정체중	소형~중형견 4~20kg	소형~대형견 4~40kg

- 제품의 외관 및 사양은 품질향상을 위해 예고없이 일부 변경될 수 있습니다.
- 구조부재질은 천연목이므로 색상이나 나무질이 다른 경우가 발생할수 있으니 양해 부탁드립니다.
- 이 상품의 품질에 대한 문의는 아래 연락처로 부탁드립니다.

한국 소비자분들께
 수입원: 주식회사 리첼코리아
 서울시 마포구 월드컵북로 4길 31 (동교동203-9)2F
 대표전화 02)701-2091
<http://www.richellkr.com>
 Designed by: Richell Corporation, Japan
 Made in Viet Nam



Designed by:
 Richell Corporation, Japan
 Distributed by:
Richell USA, Inc.
 Grand Prairie, Texas 75050
 Phone (972) 641-9795 Fax (972) 641-8495
 Visit us at www.richellusa.com
 Made in Viet Nam

株式会社リッチェル
 富山市水橋桜木136 〒939-0592
 お客様相談室/TEL(076)478-2957
 受付時間: 9:00~17:00 (土日、祝祭日を除く)
<http://www.richell.co.jp/>