



Trap Instructions



1. To prepare the trap, peel off protective paper.
 2. Fold flaps inward, and insert the tab into the top to form a triangle.
 3. Place the trap inside closet or other clothes storage area.
- Check the trap regularly. Dispose of trap when it is covered with insects, or after 90 days.
 Replace after 90 days. Placement date: ____/____/____
 Insects on trap indicate you should begin an integrated pest management program.
 Visit www.pfharris.com for other products to help you control moths.
- Clean and Easy-To-Use
 - For Residential & Commercial Use
 - For Monitoring Purposes Only

CAUTION: Keep out of reach of children and pets. In the event of contact with adhesive, use vegetable or mineral oil to remove.

Instrucciones de la trampa

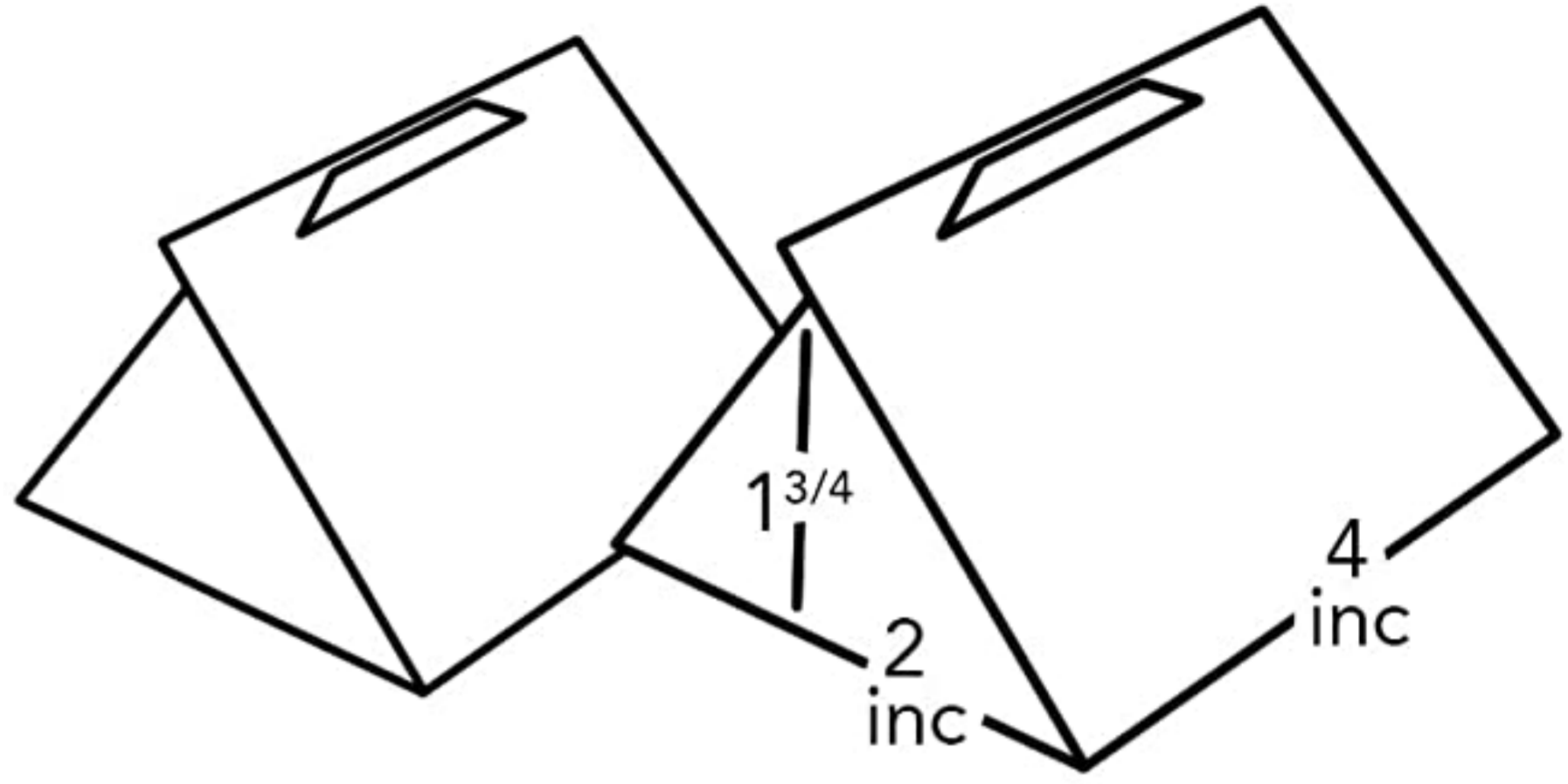
1. Para preparar la trampa, retire el papel protector.
 2. Pliegue las solapas hacia adentro e inserte la lengüeta en la parte superior para formar un triángulo.
 3. Coloque la trampa dentro del armario u otra área donde almacene prendas.
- Revise la trampa regularmente. Deseche la trampa cuando esta esté cubierta de insectos o después de los 90 días.
 Reemplace después de 90 días. Fecha de colocación: ____/____/____
 Los insectos en la trampa indican que debería de contratar un programa integrado de control de plagas.
 Visite <http://www.pfharris.com/> para ver otros productos que le pueden ayudar a controlar la presencia de polillas.
- Limpio y fácil de usar
 - Para uso residencial y comercial
 - Solo para fines de monitoreo

PRECAUCIÓN: Mantenga el producto fuera del alcance de niños y mascotas. En caso de contacto con el adhesivo, utilice aceite vegetal o mineral para quitarlo.

EPA Est. No. 100684-POL-1
 Distributed by:
P.F.Harris Manufacturing Company, LLC
 P.O. Box 1922, Cartersville, GA 30120
 Questions or Comments? Call 800-637-0317
 or visit www.pfharris.com

REV080621

PRODUCT CODE: CMOTH



x2 traps



Made in USA

Keep out of reach of children