


# ASSEMBLY INSTRUCTION

DDP-1841

**A**  3.5x35=36x

**PARTS**



**10**

**1**x4

**2**x2

**3**x4

**4**x2

**5**x2

**6**x4

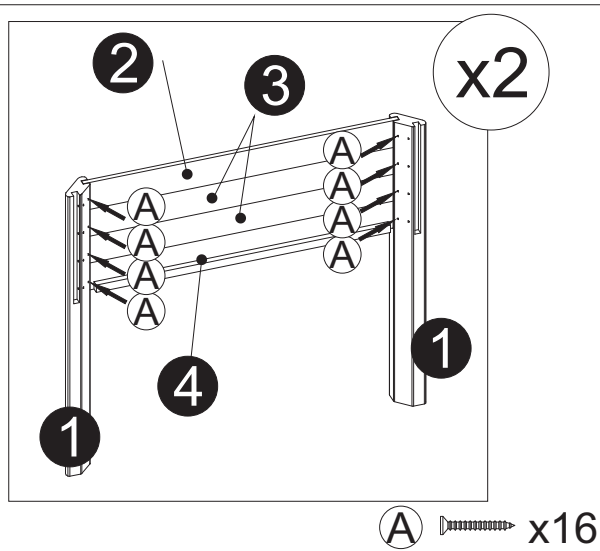
**7**x2

**8**x2

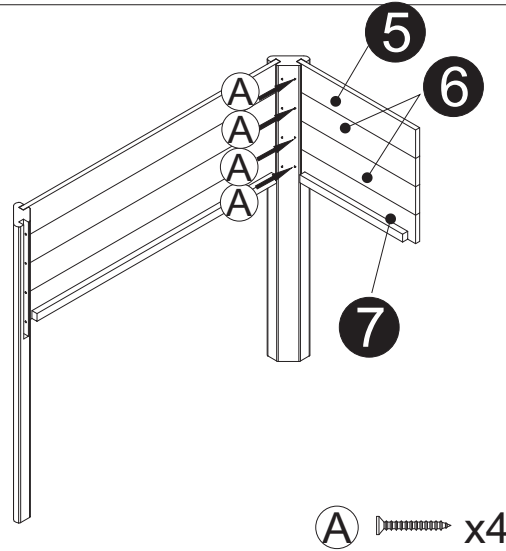
**9**x4

**ASSEMBLY**

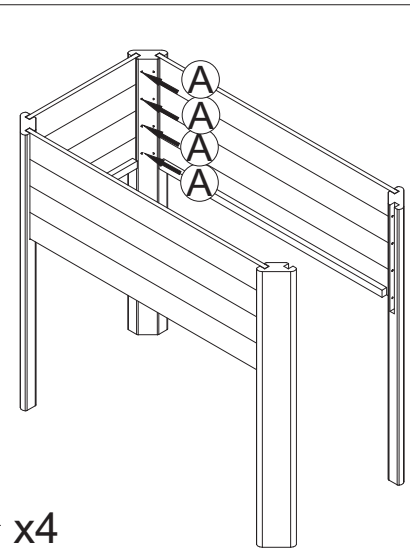
**1**



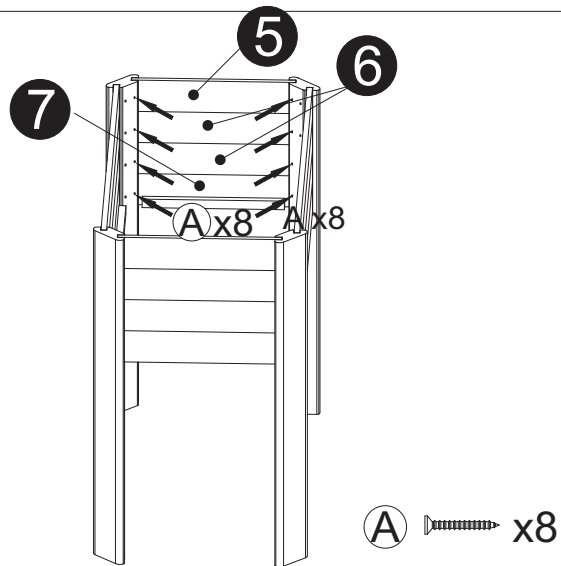
**2**



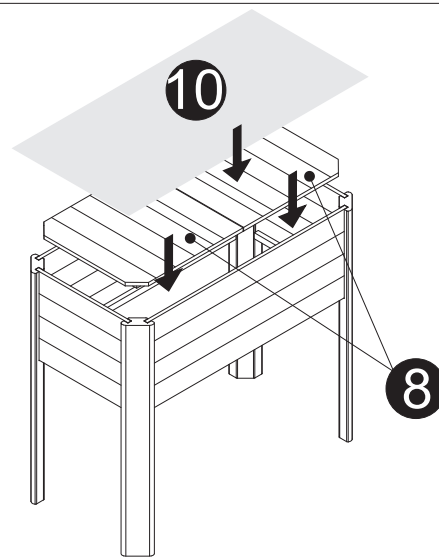
**3**



**4**



**5**



**6**

