

1>For additional stability, tight screws and posts as much as you can and place item against wall or corner.

2>Inspect product often and re-tight screws if necessary.

3>Supervise your pet the first time they use it.

4>Not intend for outdoor purpose.

5>KEEP AWAY FROM CHILDREN TO AVOID ACCIDENT.

1>Pour une sécurité accrue, bien serrer les vis et les montants et placer l'unité contre un mur ou dans un coin.

2>Nous vous conseillons de vérifier le produit souvent et de resserrer les vis au besoin.

3>Surveiller votre animal la première fois qu'il se sert du griffoir.

4>Non destiné à un usage extérieur.

5>PAR PRUDENCE, NÉ LAISSEZ PAS UN ENFANT JOUER AVEC CE GRIFFOIR.

1>Para una mayor estabilidad, apriete los tornillos y fije bien los postes tanto como pueda. Coloque el artículo en una esquina o contra la pared.

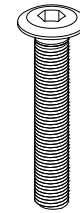
2>Inspeccione el producto a menudo y vuelva a apretar los tornillos de ser necesario.

3>Supervise a sus mascotas la primera vez que lo usen.

4>No apto para ser usado en exteriores.

5>MANTÉNGASE FUERA DEL ALCANCE DE LOS NIÑOS PARA EVITAR ACCIDENTES.

1



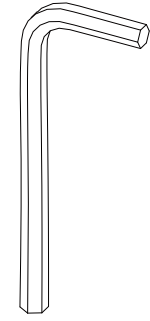
2x

2



2x

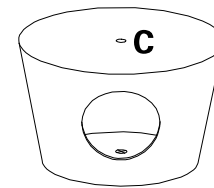
3



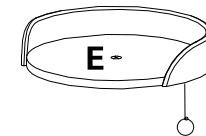
1x



1x



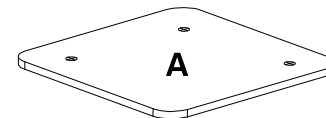
1x



1x



1x



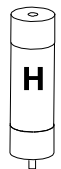
1x



1x

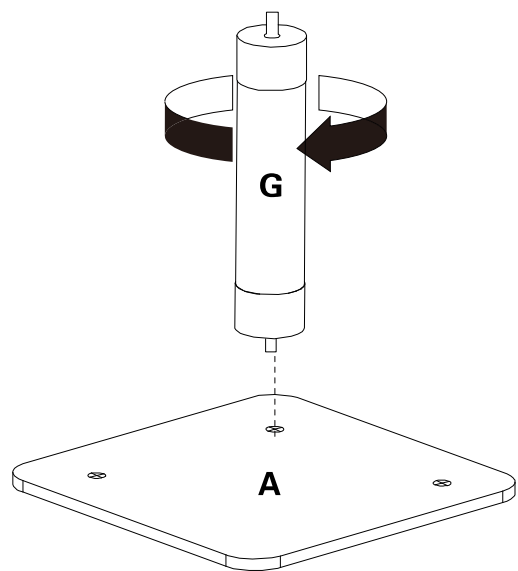


1x

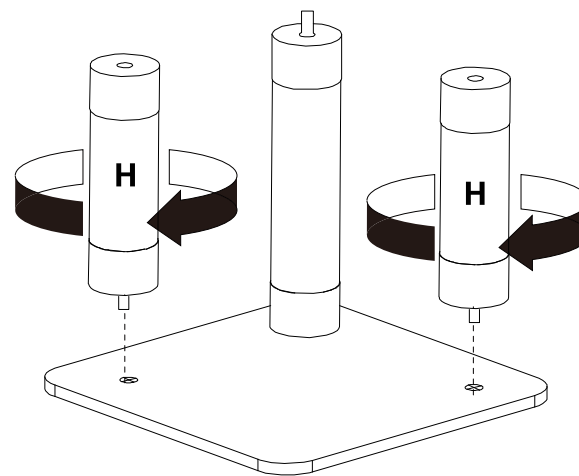


4x

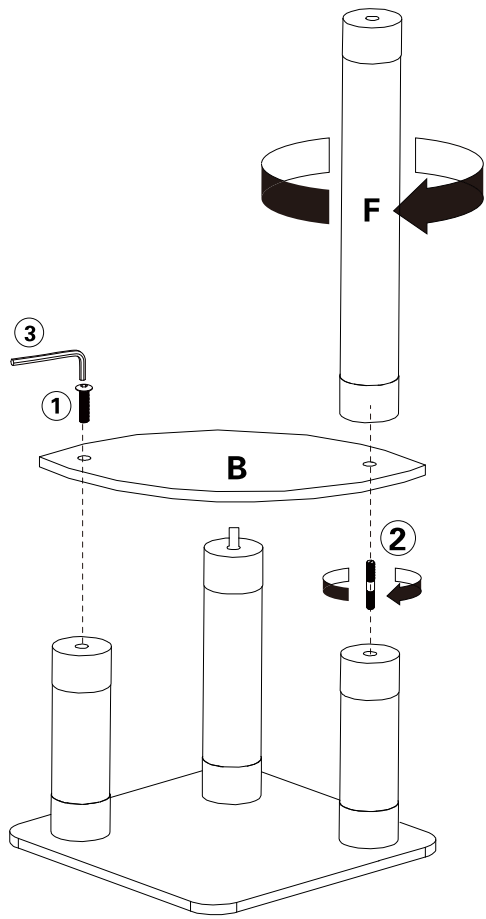
1



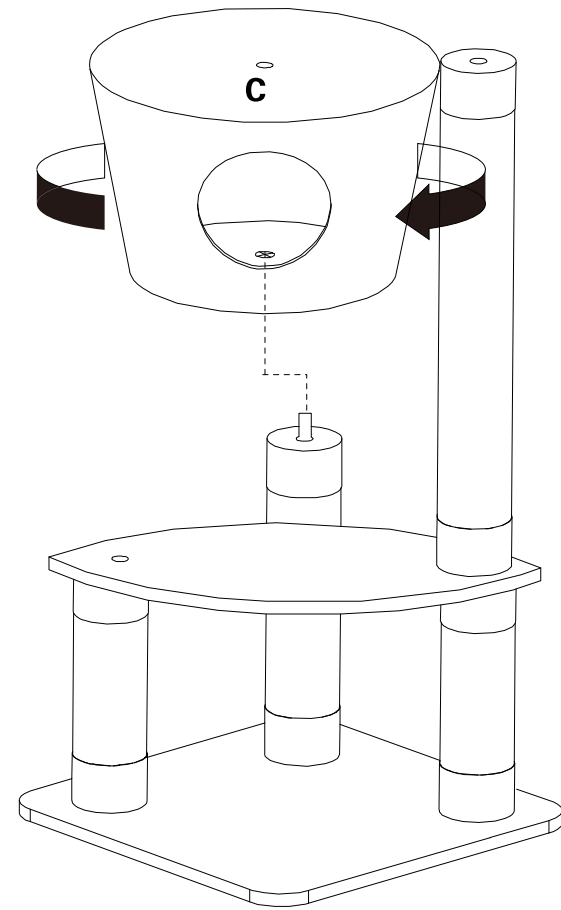
2



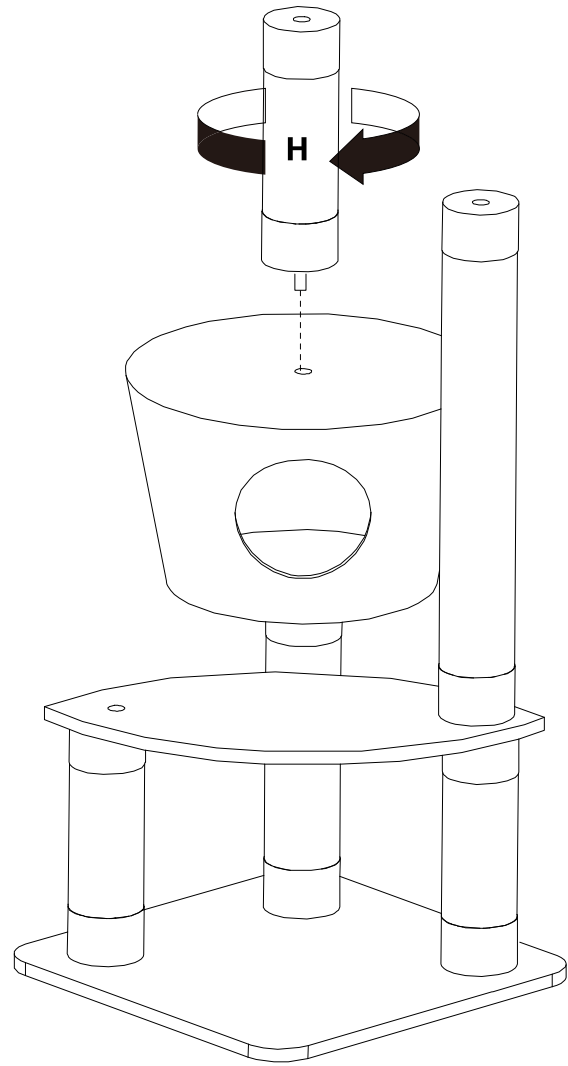
3



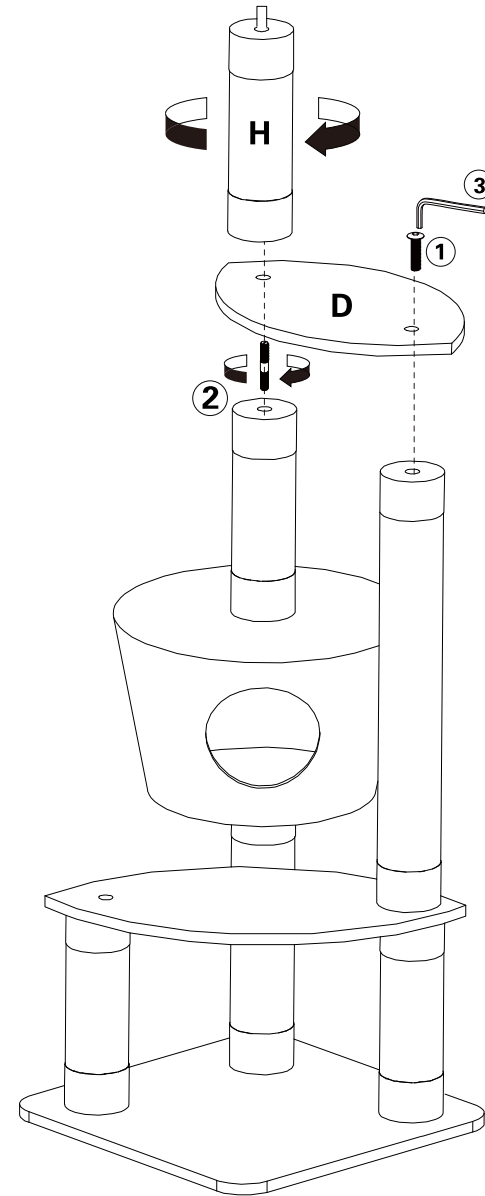
4



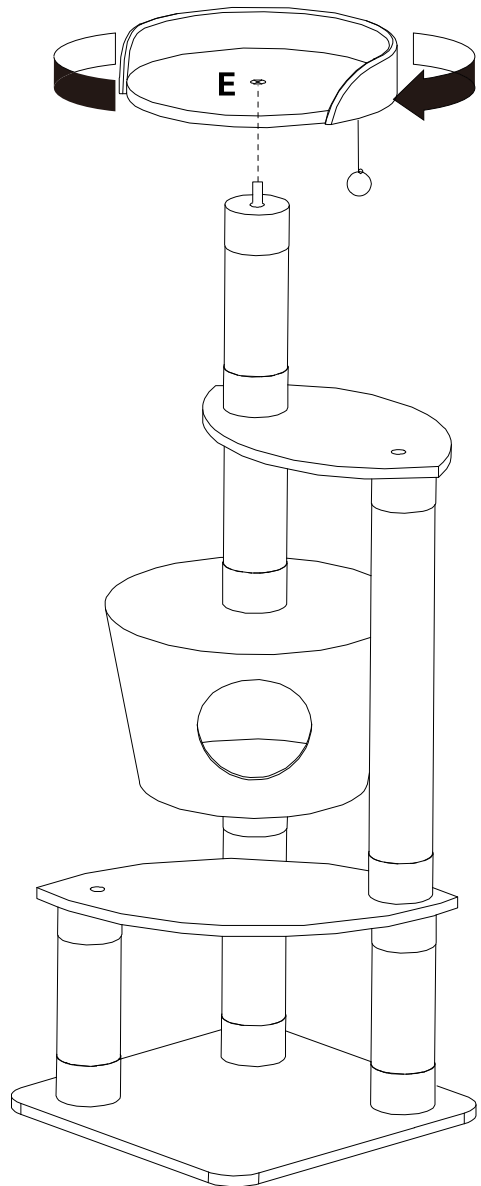
5



6



7



**Warning:**

Lift the whole product to move around, do not slide  
Manufacturer and retailers are not responsible for any  
damaged-on floors and other places/ objects caused by  
improperly moving the product.

**Cleaning Tips:**

Please use lint roller

Vacuum gently small areas such as perch if necessary.

**Avertissement:**

Toujours soulever l'item pour le d é placer, ne pas glisser  
Le fabricant et le d é taillant ne sont pas responsable  
de tout dommage caus é par une mauvaise manipulation  
du produit

**Conseils d'entretien:**

Utiliser un rouleau adh é sif

Utiliser un aspirateur lorsque n é cessaire, tel que sur les perchoirs

**¡Advertencia!**

Levante todo el producto para moverlo, no deslizar

El fabricante y los minoristas (comercios) no son responsables del  
daño al piso u otros lugares/productos causado por mover  
inapropiadamente el producto.

**Consejos de limpieza:**

Por favor use rodillo de pelusa

· Aspire suavemente las á reas pequeñas como la percha si es  
necesario