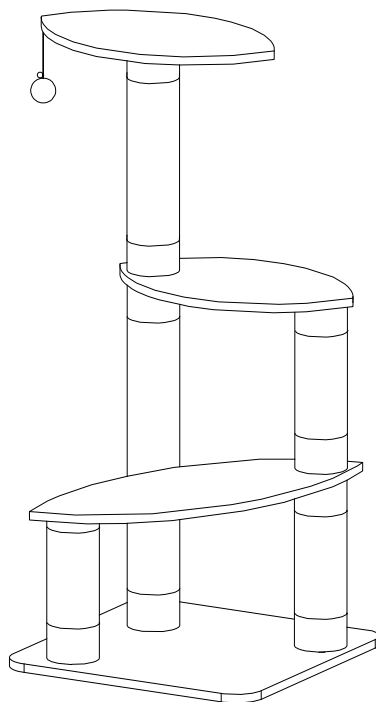


12

PP2076



1>For additional stability, tight screws and posts as much as you can and place item against wall or corner.

2>Inspect product often and re-tight screws if necessary.

3>Supervise your pet the first time they use it.

4>Not intend for outdoor purpose.

5>KEEP AWAY FROM CHILDREN TO AVOID ACCIDENT.

1>Pour une sécurité accrue, bien serrer les vis et les montants et placer l'unité contre un mur ou dans un coin.

2>Nous vous conseillons de vérifier le produit souvent et de resserrer les vis au besoin.

3>Surveiller votre animal la première fois qu'il se sert du griffoir.

4>Non destiné à un usage extérieur.

5>PAR PRUDENCE, NÉ LAISSEZ PAS UN ENFANT JOUER AVEC CE GRIFFOIR.

1>Para una mayor estabilidad, apriete los tornillos y fije bien los postes tanto como pueda. Coloque el artículo en una esquina o contra la pared.

2>Inspeccione el producto a menudo y vuelva a apretar los tornillos de ser necesario.

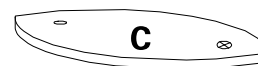
3>Supervise a sus mascotas la primera vez que lo usen.

4>No apto para ser usado en exteriores.

5>MANTÉNGASE FUERA DEL ALCANCE DE LOS NIÑOS PARA EVITAR ACCIDENTES.



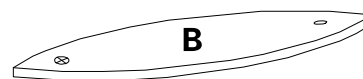
2x



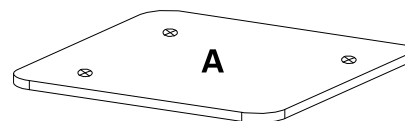
1x



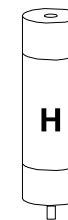
1x



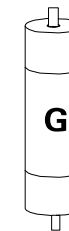
1x



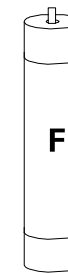
1x



2x



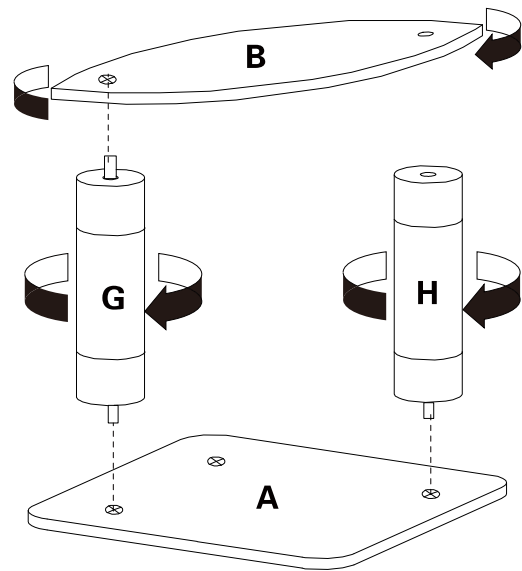
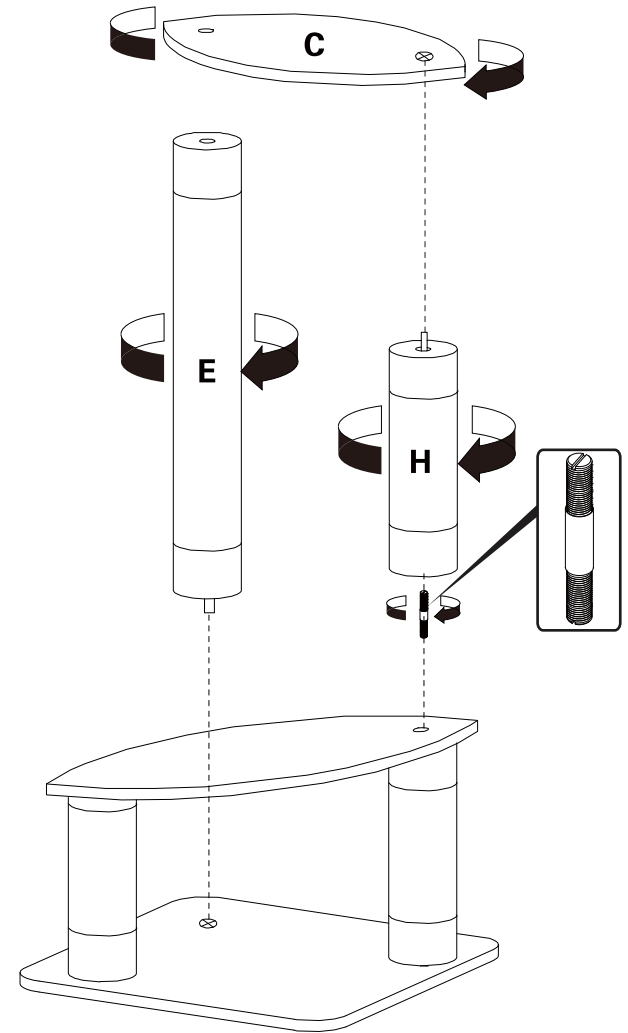
1x



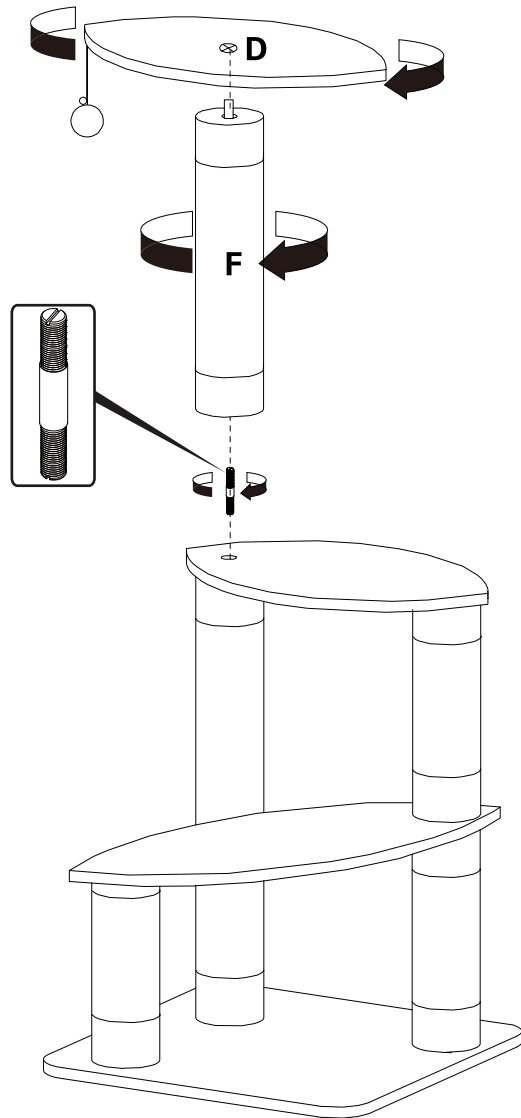
1x



1x

1**2**

3



Warning:

Lift the whole product to move around, do not slide
Manufacturer and retailers are not responsible for any
damaged-on floors and other places/ objects caused by
improperly moving the product.

Cleaning Tips:

Please use lint roller

Vacuum gently small areas such as perch if necessary.

Avertissement:

Toujours soulever l'item pour le d é placer, ne pas glisser
Le fabricant et le d é taillant ne sont pas responsable
de tout dommage caus é par une mauvaise manipulation
du produit

Conseils d'entretien:

Utiliser un rouleau adh é sif

Utiliser un aspirateur lorsque n é cessaire, tel que sur les perchoirs

¡Advertencia!

Levante todo el producto para moverlo, no deslizar

El fabricante y los minoristas (comercios) no son responsables del
daño al piso u otros lugares/productos causado por mover
inapropiadamente el producto.

Consejos de limpieza:

Por favor use rodillo de pelusa

Aspire suavemente las á reas pequeñas como la percha si es
necesario