

Recommended tools
Herramientas recomendadas

<p>Electric drill Taladro eléctrico</p>	<p>Tape measure Cinta métrica</p>	<p>Phillips screwdriver Destornillador Phillips</p>	<p>Drill bits Brocas de taladro</p>	<p>Wrench and socket set Juego de llave y cubo</p>
	<p>Level Nivel</p>	<p>Router* Fresadora*</p>	<p>7/64" (2,8 mm)* 1/4" (6,5 mm) 5/16 (8 mm)* 7/16 (11 mm)</p>	
	<p>Marking tools Herramientas de marcado</p>			

*Not required for all applications
*No se requiere para todas las aplicaciones

Parts in the box
Herramientas necesarias

<p>Track Vía</p>	<p>Spacers Espaciadores</p>	<p>Hangers Soportes colgantes</p>	<p>Door stops Topes de puerta</p>
<p>Single floor guide (for grooved door) Guía de piso simple (para puertas ranuradas)</p>	<p>Double floor guide (for non-grooved door) Guía de piso doble (para puertas no ranuradas)</p>	<p>Anti-jump discs Discos anti-salto</p>	<p>Track fasteners Sujetadores de vía</p>

! Required dimensions
Dimensiones requeridas

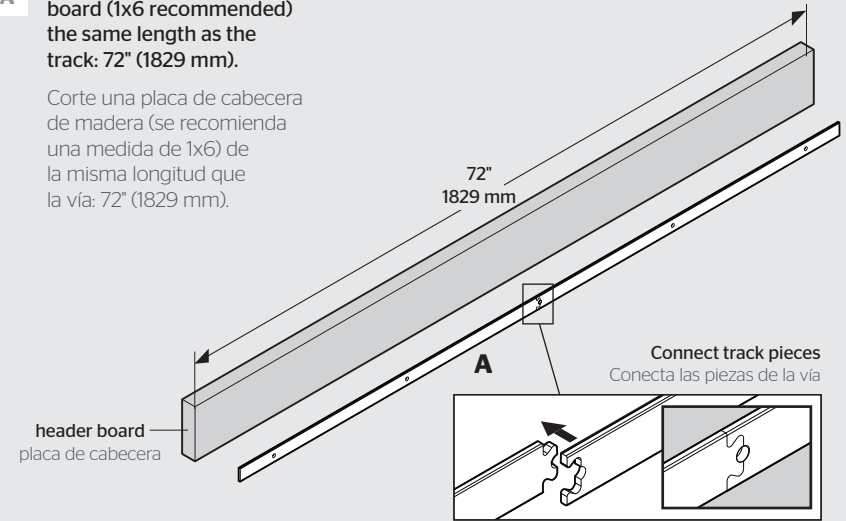
<p>Maximum opening width: Ancho máximo de abertura:</p>	<p>Door: Puerta:</p> <p>Width: 38" (965 mm) maximum. Must be 2" (51 mm) wider than opening width.</p> <p>Height: Must be 2" (51 mm) taller than opening height.</p> <p>Thickness: 1-3/8" or 1-3/4" (35 or 44 mm)</p> <p>Weight: 200 lb. maximum</p> <p>Note: Door in open position will overlap opening by 1" (25 mm).</p>	<p>Ancho: 38" (965 mm) máximo. Debe ser 2" (51 mm) más amplio que el ancho de abertura.</p> <p>Altura: Debe ser 2" (51 mm) más elevada que la altura de abertura.</p> <p>Espesor: 1-3/8" o 1-3/4" (35 o 44 mm)</p> <p>Peso: 200 lb. máximo</p> <p>Nota: La puerta en posición abierta se superpondrá con la abertura en 1" (25 mm).</p>
---	--	---

1 Install header board (not included)
Instale la placa de cabecera (no incluida)

- ⚠ WARNING: DO NOT** install track directly onto drywall. Header Board **MUST** be installed above the door opening prior to doing **ANY** installation.
- ⚠ ADVERTENCIA:** NO instale vías directamente sobre paneles de yeso. La placa de cabecera **DEBE** instalarse sobre la abertura de la puerta antes de **CUALQUIER** instalación.

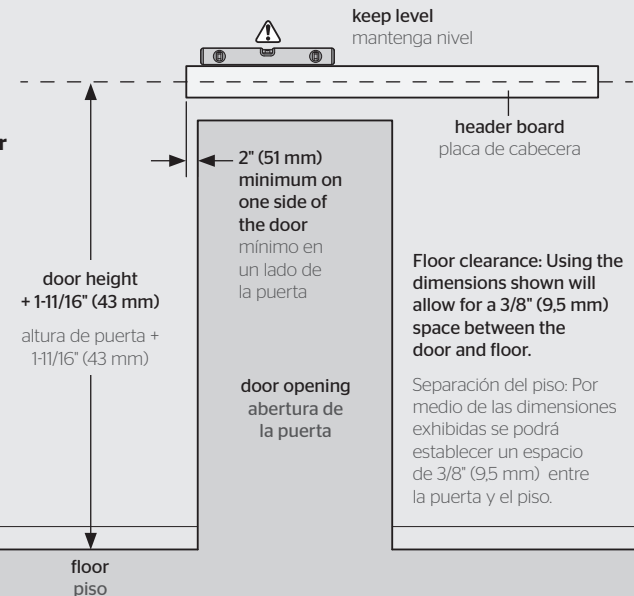
A Trim a wooden header board (1x6 recommended) the same length as the track: 72" (1829 mm).

Corte una placa de cabecera de madera (se recomienda una medida de 1x6) de la misma longitud que la vía: 72" (1829 mm).



B Determine the height of your door. Utilize the dimensions shown to position the header board. Use interior screws (not included) to **secure header board to wall studs.**

Determine la altura de la puerta. Utilice las dimensiones exhibidas para posicionar la placa de cabecera. Use tornillos de interior (no incluidos) para **asegurar la placa de cabecera a los entramados de la pared.**



Floor clearance: Using the dimensions shown will allow for a 3/8" (9.5 mm) space between the door and floor.

Separación del piso: Por medio de las dimensiones exhibidas se podrá establecer un espacio de 3/8" (9,5 mm) entre la puerta y el piso.

2

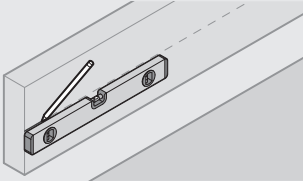
Install track Instale la vía



A Mark holes on header board.

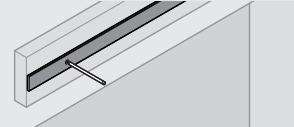
Marque los agujeros en la placa de cabecera.

Use a level to mark the center horizontal line on the header board.
Use un nivel para marcar la línea horizontal central en el tablero del encabezado.



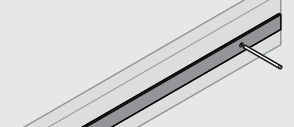
Align the left half of the track with the edge of the header board and mark the holes along the center horizontal line.

Alinee la mitad izquierda de la pista con el borde del tablero de cabecera y marque los agujeros a lo largo de la línea horizontal central.



Align the right half of the track with the edge of the header board and mark the holes along the center horizontal line.

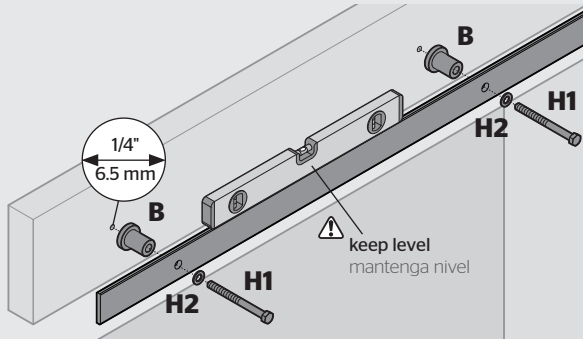
Alinee la mitad derecha de la pista con el borde del tablero de cabecera y marque los agujeros a lo largo de la línea horizontal central.



B Drill holes where marked and install supplied fasteners for the left half of the track. Do not fully tighten the fasteners.

Taladre agujeros donde estén marcados e instale los sujetadores suministrados para la mitad izquierda de la pista. **No apriete completamente los sujetadores.**

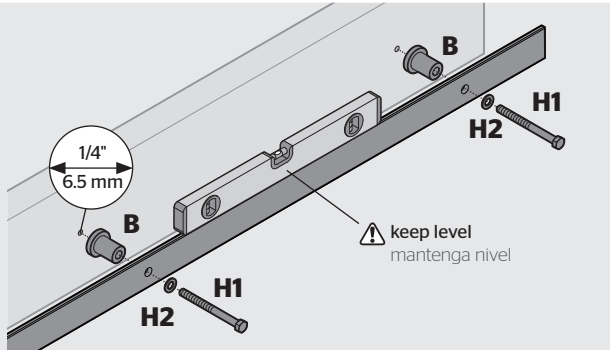
IMPORTANT: Keep track level
IMPORTANTE: Mantenga nivel de la vía.



C Drill holes where marked and install supplied fasteners for the right half of the track. Do not fully tighten the fasteners.

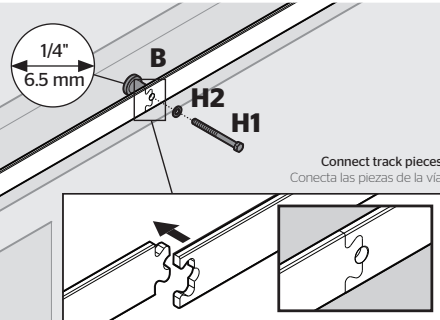
Taladre agujeros donde estén marcados e instale los sujetadores suministrados para la mitad derecha de la pista. **No apriete completamente los sujetadores.**

IMPORTANT: Keep track level
IMPORTANTE: Mantenga nivel de la vía.



D Install the center fastener then fully tighten all fasteners.

Instale el sujetador central y luego apriete completamente todos los sujetadores.

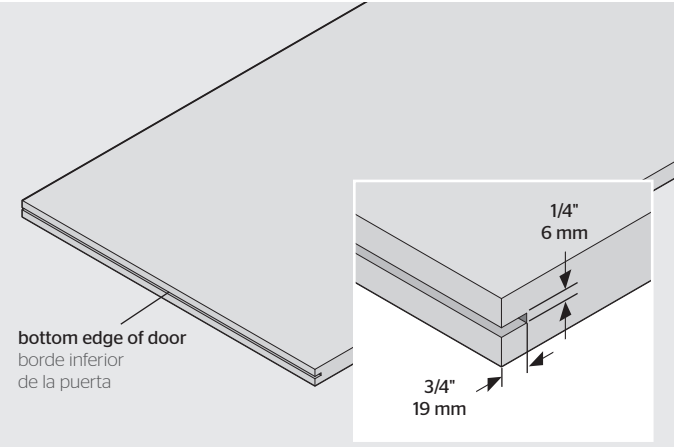


3

Prepare door (single floor guide application only) Prepare la puerta (solo la aplicación correspondiente a guía de piso simple)

Two floor guide options are included. The single floor guide requires that you mortise a groove in the bottom of the door with a router. Double floor guide does not require groove.

Se incluyen dos opciones de guía de piso. La guía de piso simple requiere encastrar una ranura en la parte inferior de la puerta con una fresadora. La guía de piso doble no requiere ranura.



4

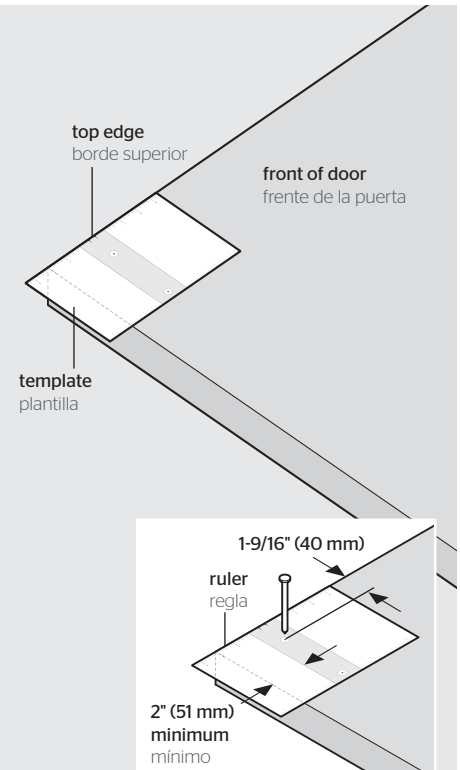
Install hangers Instale los soportes colgantes



A Position the supplied template on the front of the door, and align it with the top edge of the door. Make sure template is at least 2" (51 mm) from and parallel to the door edge. Mark holes.

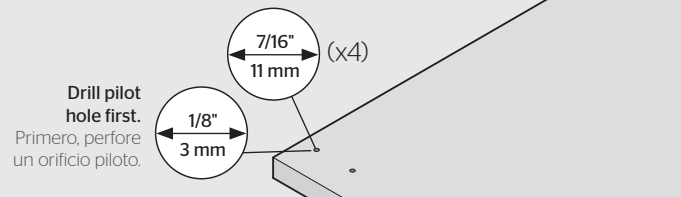
Repeat on the other end of the door, using the ruler on the template to make sure the distance to the door edge is the same.

Coloque la plantilla suministrada en la parte frontal de la puerta y alinéela con el borde superior de la puerta. Asegúrese de que la plantilla se encuentre por lo menos a 2" (51 mm) de y en forma paralela al borde de la puerta. Marque los orificios. Repita el procedimiento en el otro extremo de la puerta, al utilizar la regla en la plantilla para asegurar que la distancia al borde de la puerta sea la misma.

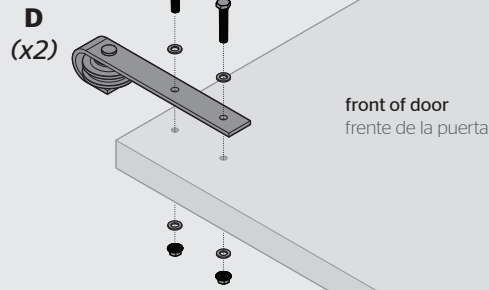


B Drill holes through door.

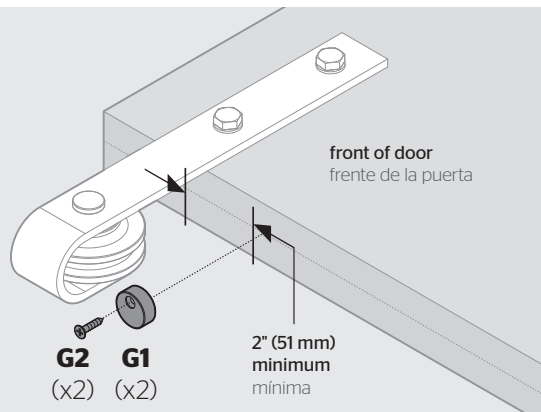
Perfore los orificios a través de la puerta

**C Install hangers on door. Do not overtighten.**

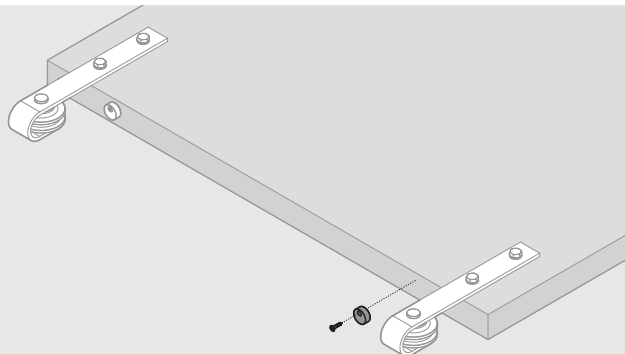
Instale los soportes colgantes en la puerta. No ajuste en forma excesiva.

**5 Install anti-jump discs
Instale los discos anti-salto****A Center an anti-jump disc on the top edge of the door, a minimum of 2" (51 mm) away from the inside edge of the hanger. Make sure hole is closest to the front of the door.**

Centra un disco anti-salto en el borde superior de la puerta, una distancia mínima de 2" (51 mm) del borde interno del soporte colgante. Asegurarse de que el orificio es más cercana al frente de la puerta.

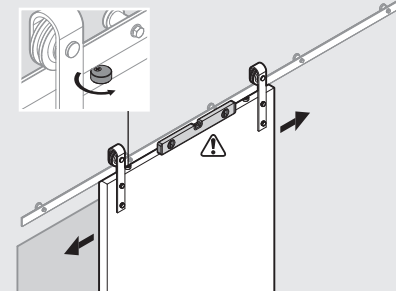
**B Install another anti-jump disc on the opposite end of the door.**

Instale otro disco anti-saltos en el extremo opuesto de la puerta.

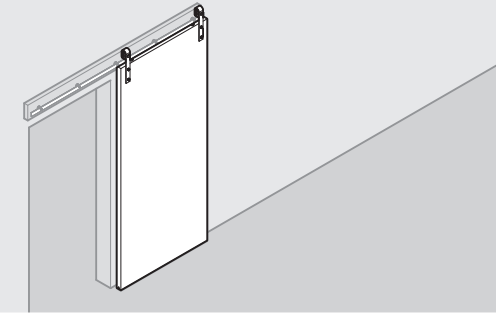
**6 Place door on track
Coloque la puerta sobre la vía**

Rotate anti-jump discs out of the way when placing the door on the track. Make sure the door is level when installed. Test for smooth operation by sliding the door back and forth. Rotate anti-jump discs back into place.

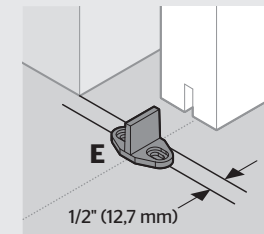
Haga girar los discos anti-saltos fuera del paso al colocar la puerta sobre la vía. Asegúrese de que la puerta esté nivelada cuando se instala. prueba para un funcionamiento suave, deslizando la puerta de atrás y adelante. Haga girar los discos anti-saltos nuevamente hacia su lugar.

**7 Install floor guide(s)
Instale la(s) guía(s) de piso****A Slide the door as far as possible to the open position, without letting it fall off the track.**

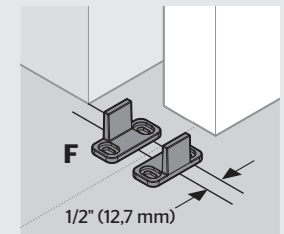
Deslice la puerta lo más lejos posible hacia la posición abierta, sin dejar que se salga de la vía.

**B Measure 1/2" (12,7 mm) from the edge of the opening, on the side closest to the open door. Center floor guide(s) on this line and align with door.**

Mida 1/2" (12,7 mm) desde el borde de la abertura, en el lado más próximo a la puerta abierta. Centre la(s) guía(s) de piso en esta línea y alinee con la puerta.



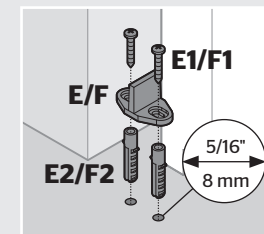
single floor guide
guía de piso simple



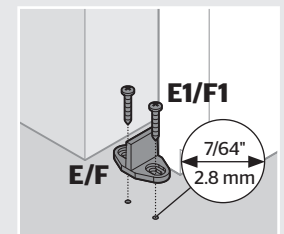
double floor guide
guía de piso doble

C Use floor guide(s) as a guide to drill holes in the floor. Secure floor guide(s) with provided fasteners. Use anchors (E2/F2) only in a concrete floor.

Utilice la(s) guía(s) de piso como orientación para perforar orificios en el piso. Asegure la(s) guía(s) de piso con los sujetadores suministrados. Utilice anclajes (E2/F2) solo en pisos de concreto.



for concrete floors
para pisos de concreto

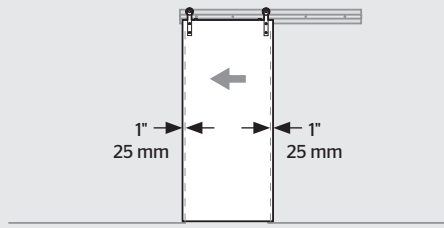


for non-concrete floors
para pisos no concretos

8 Install door stops Instale los topes de puerta

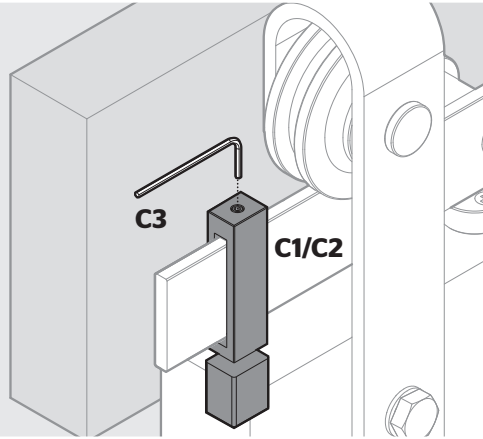
A Slide the door to the closed position so it overlaps the opening by 1" (25 mm) on both sides.

Deslice la puerta hacia la posición cerrada, de manera que se superponga con la abertura en 1" (25 mm) en ambos lados.



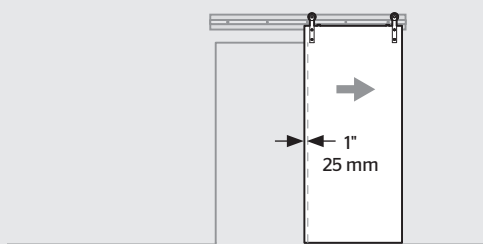
B Slide the first door stop onto the track so it touches the door. Tighten the set screws to secure it in place.

Deslice el primer tope de puerta por la vía para que toque la puerta. Ajuste los tornillos de fijación para asegurarlo en su lugar.



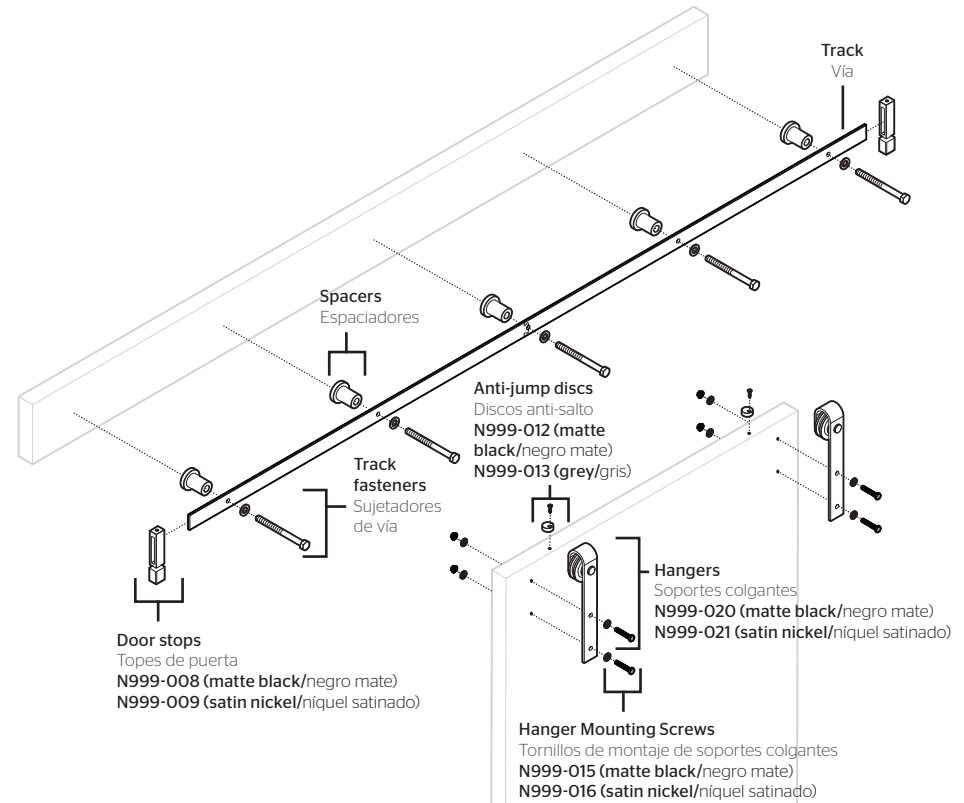
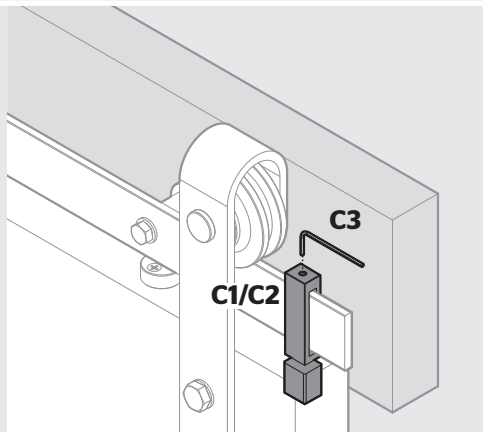
C Slide the door to the open position so it overlaps the opening by 1" (25 mm).

Deslice la puerta hacia la posición abierta, de manera que se superponga con la abertura en 1" (25 mm).



D Slide the second door stop onto the track so it touches the door. Tighten the set screws to secure it in place.

Deslice el segundo tope de puerta por la vía para que toque la puerta. Ajuste los tornillos de fijación para asegurarlo en su lugar.



For additional assistance,
please contact us at
Para asistencia adicional,
contáctenos en

National Hardware
www.natman.com
1-800-346-9445

Single floor guide
Guía de piso simple
N999-003 (matte black/negro mate)
N999-004 (grey/gris)

Double floor guide
Guía de piso doble
N999-005 (matte black/negro mate)
N999-006 (grey/gris)