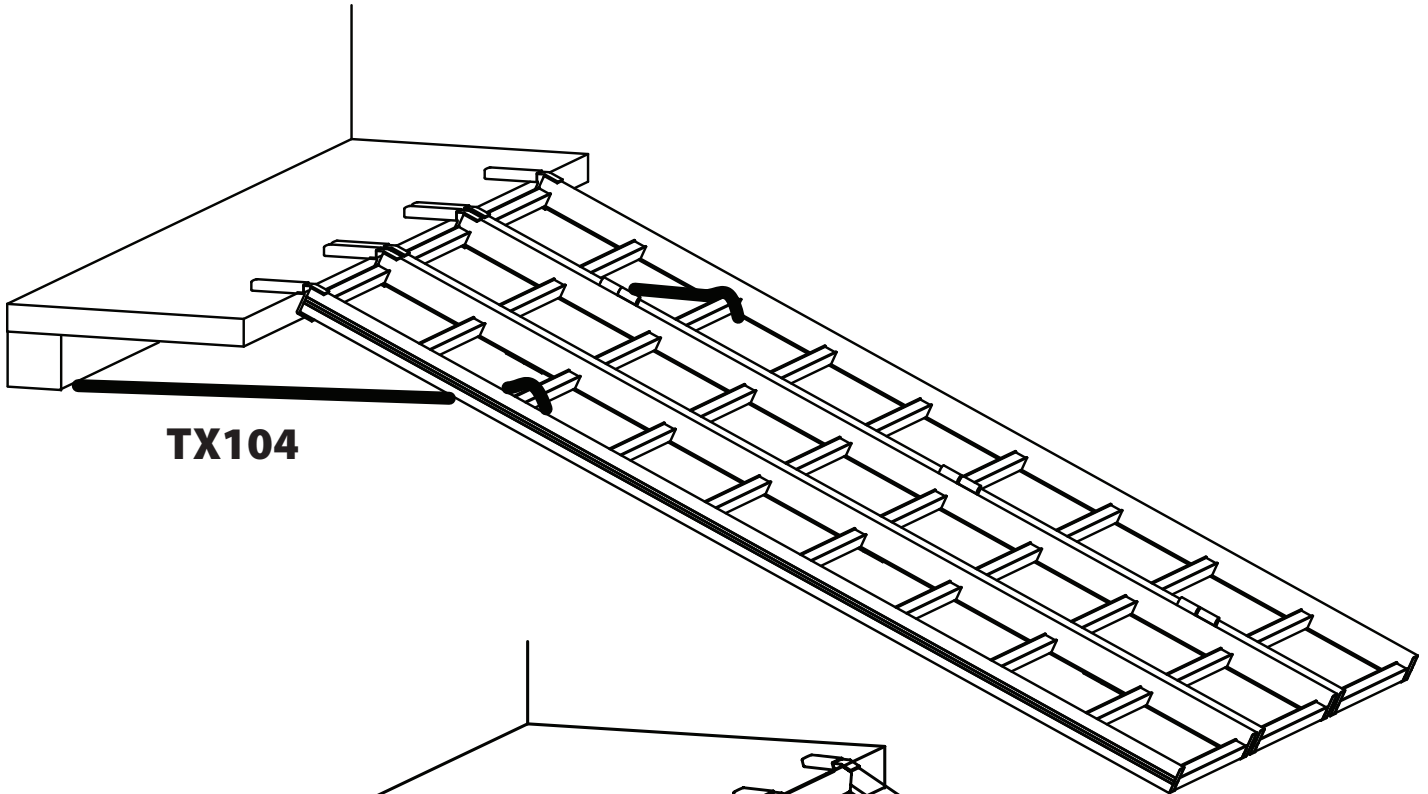
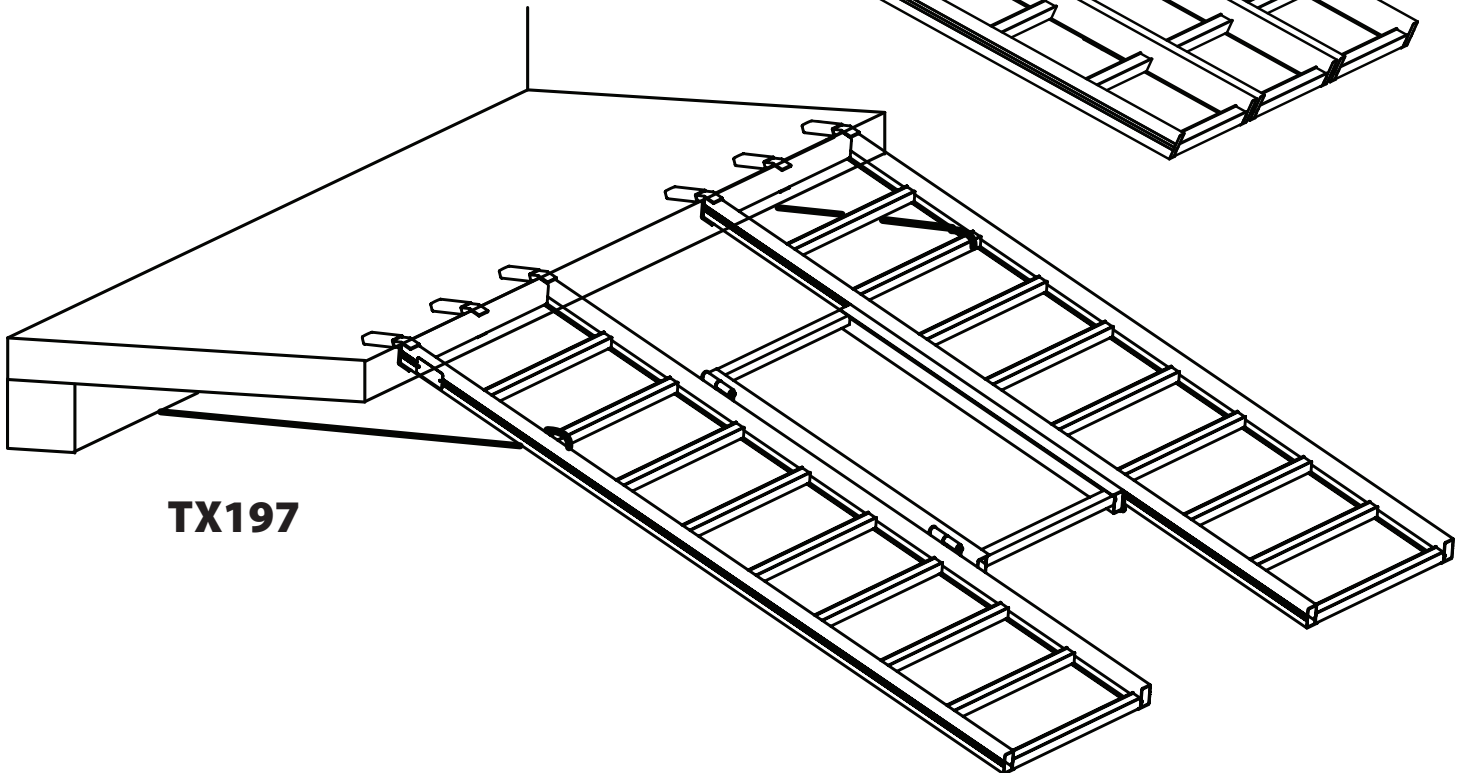




Operator's Manual
TX104 and TX197
Aluminum XL
Tri-fold ATV Ramp



TX104



TX197

YUTRAX offers a full line of ATV accessories. We appreciate your purchase of one of our world class ATV Ramps. Follow these few simple instructions and your product will be sure to give you many years of trouble free pleasure. Instructions should be kept in a safe place and reviewed at least annually.

If for any reason you have a problem with your product, **DO NOT return to the retailer**; contact the YUTRAX customer service department at 800-345-6007 Monday through Friday from 8 a.m. to 5 p.m. CST for assistance.

ASSEMBLY INSTRUCTIONS:

1. Attach the two provided securing straps to the third cross tread from the tailgate end (one on each side of ramp). Wrap the loop end of each strap around the cross tread and thread the buckle and "S" hook end thru the loop. This permanently attaches straps to the ramp. **SEE FIGURE 1.**

USE INSTRUCTIONS:

TO LOAD YOUR 4-WHEELED ATV:

1. On level ground, open ramp completely and rest on tailgate. **SEE FIGURE 2.** Be sure ramp is centered on tailgate.
2. Hook the "S" hooks of both straps to bumper and pull on loose end of straps until straps are tightly holding ramp to tailgate. To remove, simply push the thumb release on strap buckle.
3. Using an electric or manual winch, draw the ATV up the ramps. **DO NOT drive the ATV up the ramps.**
4. Once vehicle is in truck bed, be sure to set brake & securely tie down vehicle. Ramp can now be removed, folded up, and stored.

TO UNLOAD YOUR 4-WHEELED ATV:

1. Reverse loading procedures to unload your ATV.

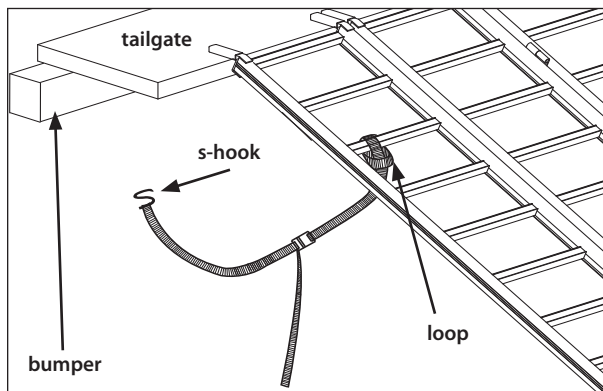


Figure 1

⚠ WARNING

READ, UNDERSTAND AND FOLLOW ALL ASSEMBLY, INSPECTION, & USE INSTRUCTIONS PROVIDED BEFORE EACH USE. FAILURE TO FOLLOW ALL INSTRUCTIONS, WARNINGS & LOAD CAPACITY RATING COULD RESULT IN SERIOUS INJURY OR DEATH.

IF ANY INSTRUCTIONS ARE NOT UNDERSTOOD OR IF YOU HAVE A PARTS ISSUE CALL 800-345-6007 BEFORE USING.

DO NOT USE AN ATV ON THIS RAMP IF THE ATV HAS SNOW CHAINS ON TIRES. CHAINS WILL CAUSE DAMAGE TO YOUR RAMP AND IS HAZARDOUS!

BE CAREFUL OF PINCH POINTS AT RAMP TAB LOCATIONS WHILE SECURING RAMP TO TAILGATE.

THIS RAMP IS FOR USE WITH 4-WHEELED ATV'S ONLY. DO NOT USE WITH 2- OR 3-WHEELED VEHICLES OR VEHICLES EXCEEDING 1,500 LBS. WITH TX197 RAMPS OR 1,750 LBS WITH TX104 RAMPS.

SAFETY STRAPS MUST BE SECURELY HOOKED UP TO VEHICLE TO PREVENT RAMPS FROM SLIDING OFF TAILGATE. TEST BEFORE USING OR YOU COULD BE SERIOUSLY INJURED. BE SURE YOUR TRUCK IS IN PARK AND EMERGENCY BRAKE ENGAGED.

BE SURE 4-WHEELED ATV IS CENTERED ON RAMPS. DO NOT USE WITH ANY VEHICLE THAT HAS WIDER TIRES THAN THE RAMP WIDTH.

MAXIMUM USABLE HEIGHT, GROUND TO LOADING POSITION, IS NO MORE THAN ONE HALF THE LENGTH OF THE RAMP.

BESURE RAMPS ARE PROPERLY PLACED AND SECURED AS DESCRIBED IN LOADING INSTRUCTIONS.

DO NOT USE ON SOFT SURFACES OR UNLEVEL TERRAIN.

DO NOT EXCEED THE CAPACITY OF YOUR LOADING SURFACE (I.E. TAILGATE, BUMPER). IF UNKNOWN, CONSULT THE MANUFACTURER TO FIND LOAD CAPACITIES.

IF LOADING OR UNLOADING FROM A TRAILER, MAKE SURE THE TRAILER IS PROPERLY COUPLED TO THE TOW VEHICLE.

NEVER STAND IN THE PATH OF EQUIPMENT WHEN LOADING/UNLOADING WITH THE RAMP, AND KEEP BYSTANDERS AWAY FROM THE RAMPS.

DO NOT STEP BETWEEN RUNGS. THIS MAY CAUSE A PERSON TO FALL THROUGH AND POSSIBLY RESULT IN SERIOUS BODILY INJURY.

RAMPS ARE INTENDED FOR LOADING/UNLOADING EQUIPMENT ONTO A TRAILER OR PICKUP TRUCK. DO NOT USE RAMP SECTIONS AS A LADDER, BRIDGE, SCAFFOLDING, OR FOR ANY OTHER PURPOSE.

ALWAYS...

- Use on level ground and securely attach ramp to truck.
- Be careful of pinch points at ramp hinge locations.
- Be careful of pinch points at ramp tab locations while securing ramp to tailgate.
- Use as 4-wheeled ATV ramp only.
- Inspect before each and every use to be sure there is no product damage or loose/missing bolts & hardware. Lubricate hinges as necessary.

NEVER...

- Never exceed load capacity of 1,500 lbs. (TX197) or 1,750 lbs. (TX104) evenly distributed over four wheels.
- Use a damaged ramp; replace with new
- Use while under the influence of alcohol or drugs.
- Load ATV on ramp with any gear on racks of ATV.
- Use with 2- or 3-wheeled vehicles.
- Use carelessly -- Think Safety!
- Use in slippery conditions.

REPLACEMENT COMPONENTS

- 48682 Rubber tab cover
- 48663 Ramp strap, complete

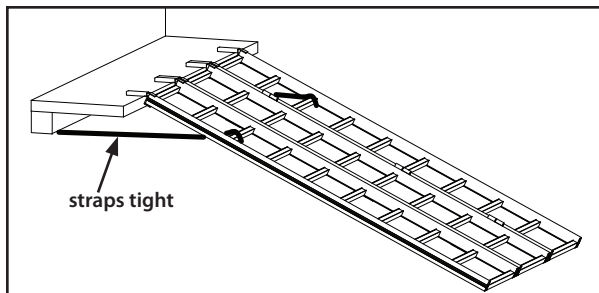


Figure 2-TX104

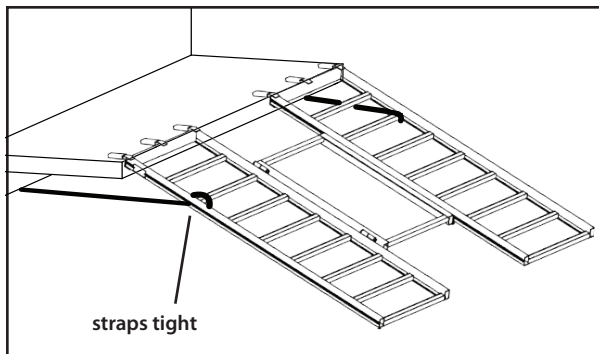


Figure 2-TX197

WARRANTY

YUTRAX, a division of Ardisam Incorporated, offers a one year limited warranty to be free from defects in materials and workmanship for the service life of the product, not to exceed twelve consecutive months from the date of purchase. This warranty applies to the original owner with a proof of purchase and is not transferable.

This warranty applies only to products which have not been subjected to negligent use, misuse, alteration, accident or if repairs have been made by anyone outside our factory. This warranty supersedes all other warranties either expressed or implied and all other obligations or liabilities on our part.

Ardisam, Inc., does not assume, and does not authorize any other person to assume for us, any liability in connection with the sale of our products. Warranty work must be sent directly to Ardisam, Inc. or one of our authorized service centers and performed by them.

To obtain warranty service and/or replacement instructions, you must have prior approval from Ardisam, Inc. before shipping your package to us by calling our customer service department at 800-345-6007 M-F 8-5 CST or by writing to: Ardisam, Inc., 1160 Eighth Avenue, Cumberland, WI 54829 for a return material authorization number (RMA#). All items must be shipped prepaid.

Ardisam, Inc. will at no charge, repair or replace, at their discretion, any defective part which falls under the conditions stated above. Ardisam retains the right to change models, specifications and price without notice.

For replacement parts, phone 800-345-6007 or go online to www.yutrax.com.

YUTRAX ofrece una completa línea de accesorios para vehículos todo terreno. Agradecemos que haya comprado una de nuestras rampas para vehículos todo terreno de clase mundial. Siga estas simples instrucciones y seguramente su producto le dará muchos años de servicio sin problemas. Las instrucciones se deben mantener en un lugar seguro y las debe revisar por lo menos cada año.

Si por cualquier motivo tiene un problema con nuestro producto, **NO acuda al comerciante detallista**; comuníquese con el Departamento de Servicio al Cliente de YUTRAX en el 800-345-6007, de lunes a viernes, de 8:00 a.m. a 5:00 p.m. hora central, para solicitar ayuda.

INSTRUCCIONES DE MONTAJE:

1. Conecte las dos correas de fijación que se proporcionan en el tercer peldaño cruzado desde el extremo de la puerta trasera (uno a cada lado de la rampa). Enrolle el extremo con bucle de cada correa alrededor del peldaño cruzado y pase la hebilla y el extremo de gancho en S por el bucle. Esto conecta permanentemente las correas con la rampa. **CONSULTE LA FIGURA 1.**

INSTRUCCIONES DE USO:

PARA CARGAR SU VEHÍCULO TODO TERRENO DE 4 RUEDAS:

1. En suelo nivelado, abra la rampa completamente y apóyela en la puerta trasera. **CONSULTE LA FIGURA 2.** Asegúrese de que la rampa esté centrada en la puerta trasera.
2. Enganche los ganchos en S de ambas correas al parachoques y tire el extremo suelto de las correas hasta que éstas sostengan firmemente la rampa contra la puerta trasera. Para retirarlas, simplemente presione el mecanismo de liberación manual en la hebilla de la correa.
3. Use un cabrestante eléctrico o manual para mover el vehículo todo terreno por las rampas. **NO conduzca el vehículo todo terreno por las rampas.**
4. Luego que el vehículo esté en la plataforma del camión, asegúrese de enganchar el freno y amarrar firmemente el vehículo. Ahora puede retirar, plegar y guardar la rampa.

PARA DESCARGAR SU VEHÍCULO TODO TERRENO DE 4 RUEDAS:

1. Invierta el procedimiento de carga para descargar el vehículo todo terreno.

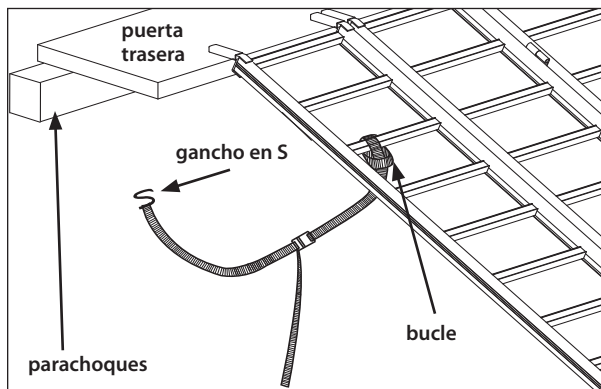


Figura 1

⚠️ ADVERTENCIA

LEA, COMPRENDA Y SIGA TODAS LAS INSTRUCCIONES DE MONTAJE, INSPECCIÓN Y USO QUE SE PROPORCIONAN ANTES DE CADA USO. SI NO SE SIGUEN TODAS LAS INSTRUCCIONES, LAS ADVERTENCIAS Y LA CLASIFICACIÓN DE CAPACIDAD DE CARGA, SE PODRÍAN PRODUCIR LESIONES GRAVES O LA MUERTE.

SI NO COMPRENDE ALGUNA DE LAS INSTRUCCIONES O SI TIENE ALGÚN PROBLEMA DE PIEZAS, LLAME AL 800-345-6007 ANTES DE USAR EL PRODUCTO.

NO PASE UN VEHÍCULO TODO TERRENO POR ESTA RAMPA SI ÉSTE TIENE CADENAS PARA LA NIEVE INSTALADAS EN LOS NEUMÁTICOS. ¡LAS CADENAS DAÑARÁN LA RAMPA Y ES PELIGROSO!

TENGA CUIDADO CON LOS PUNTOS DE APRIETE EN LA LENGÜETA DE LA RAMPA MIENTRAS LA FIJA EN LA PUERTA TRASERA.

SÓLO SE DEBEN CARGAR VEHÍCULOS TODO TERRENO DE 4 RUEDAS POR ESTA RAMPA. NO LA USE CON VEHÍCULOS DE 2 Ó 3 RUEDAS O CON VEHÍCULOS QUE SUPEREN LOS 680 KG (1,500 LB) CON RAMPAS TX197, O 794 KG (1,750 LB) CON RAMPAS TX104.

DEBE ENGANCHAR FIRMEMENTE LAS CORREAS DE SEGURIDAD EN EL VEHÍCULO PARA EVITAR QUE LAS RAMPAS SE DESLICEN DE LA PUERTA TRASERA. PRUEBE ANTES DE USARLA O PODRÍA LESIONARSE GRAVEMENTE. ASEGÚRESE DE QUE LA CAMIONETA ESTÉ ESTACIONADA Y CON EL FRENO DE MANO ENGANCHADO.

ASEGÚRESE DE QUE EL VEHÍCULO TODO TERRENO DE 4 RUEDAS ESTÉ CENTRADO EN LAS RAMPAS. NO USE LA RAMPA EN NINGÚN VEHÍCULO QUE TENGA NEUMÁTICOS MÁS ANCHOS QUE EL ANCHO DE LA RAMPA.

LA ALTURA UTILIZABLE MÁXIMA, DESDE EL SUELO HASTA LA POSICIÓN DE CARGA, NO ES MAYOR QUE LA MITAD DEL LARGO DE LA RAMPA.

ASEGÚRESE DE QUE LAS RAMPAS ESTÉN COLOCADAS Y FIJADAS CORRECTAMENTE, COMO SE DESCRIBE EN LAS INSTRUCCIONES DE CARGA.

NO LO USE EN SUPERFICIES BLANDAS O TERRENO DESNIVELADO.

NO SUPERE LA CAPACIDAD DE LA SUPERFICIE DE CARGA (ES DECIR, PUERTA TRASERA, PARACHOQUES). SI NO CONOCE LAS CAPACIDADES DE CARGA, PREGÜNTELE AL FABRICANTE PARA OBTENER ESTA INFORMACIÓN.

SI CARGA O DESCARGA DESDE UN REMOLQUE, ASEGÚRESE DE QUE ÉSTE ESTÉ DEBIDAMENTE ACOPLADO AL VEHÍCULO DE REMOLQUE.

NO SE PARE NUNCA EN EL CAMINO DE LOS EQUIPOS CUANDO LOS CARGUE O DESCARGUE CON LA RAMPA Y MANTENGA A LOS PEATONES ALEJADOS DE LAS RAMPAS.

NO PISE ENTRE LOS PELDAÑOS, YA QUE SE PUEDE CAER, LO QUE PODRÍA CAUSAR LESIONES CORPORALES GRAVES.

LAS RAMPAS ESTÁN DISEÑADAS PARA CARGAR O DESCARGAR EQUIPOS EN UN REMOLQUE O CAMIONETA. NO USE LAS SECCIONES DE LA RAMPA COMO ESCALERAS, PUENTES, ANDAMIOS NI PARA NINGÚN OTRO FIN.

SIEMPRE...

- Use la rampa en un suelo nivelado y acóplela firmemente al camión.
- Tenga cuidado con los puntos de apriete en las bisagras de la rampa.
- Tenga cuidado con los puntos de apriete en la lengüeta de la rampa mientras la fija en la puerta trasera.
- Úsela solamente como una rampa para vehículos todo terreno de 4 ruedas.
- Inspecciónela cada vez que la use para asegurarse de que no tenga daños, o pernos o piezas metálicas sueltas o faltantes. Lubrique las bisagras según sea necesario.

NUNCA...

- Supere la capacidad de carga de 680 kg (1,500 lb) (TX197) o 794 kg (1,750 lb) distribuida equitativamente en cuatro ruedas.
- Use una rampa dañada; replácela por una nueva.
- Use la rampa mientras esté bajo los efectos del alcohol o de drogas.
- Cargue un vehículo todo terreno en la rampa con algún equipo en las rejillas.
- Use la rampa con vehículos de 2 ó 3 ruedas.
- Use la rampa de forma descuidada, ¡piense en la seguridad!
- Use la rampa en condiciones resbaladizas.

COMPONENTES DE REEMPLAZO

- 48682 Cubierta de la lengüeta de goma
- 48663 Correa de la rampa, completa

GARANTÍA

YUTRAX, una división de Ardisam Incorporated, ofrece una garantía limitada de un año que estipula que el producto no tendrá defectos de materiales ni de fabricación durante su vida útil de servicio, que se limita a doce meses consecutivos a partir de la fecha de compra. La presente garantía se aplica al propietario original con un comprobante de compra y no es transferible.

La presente garantía se aplica sólo a los productos que no estén sujetos a uso descuidado, mal uso, modificación, accidente o si han sido reparados por alguien ajeno a nuestra fábrica. La presente garantía reemplaza todas las otras garantías, ya sean expresas o implícitas, y todas las obligaciones o responsabilidades de nuestra parte.

Ardisam, Inc., no asume ninguna responsabilidad relacionada con la venta de nuestros productos y no autoriza a ninguna otra persona para que asuma dicha responsabilidad en nuestro nombre. El trabajo de reparación según la garantía se debe enviar directamente a Ardisam, Inc. o a uno de nuestros centros de servicio técnico autorizados y ellos deben realizar tal trabajo.

Para obtener un servicio de garantía o instrucciones de reemplazo, debe obtener una aprobación previa de Ardisam, Inc., antes de enviarnos el paquete, llamando al departamento de servicio técnico al 800-345-6007, de lunes a viernes, de 8:00 a.m. a 5:00 p.m. hora central, o escribiéndonos a: Ardisam, Inc., 1160 Eighth Avenue, Cumberland, WI 54829 para obtener un número de autorización para material devuelto (RMA#). Todos los elementos se deben enviar prepagados. Ardisam, Inc. reparará o reemplazará, sin cargo alguno según lo decida, toda pieza defectuosa que esté dentro de las condiciones antes mencionadas. Ardisam se reserva el derecho de cambiar los modelos, las especificaciones y el precio sin previo aviso.

Para solicitar repuestos, llame al 800-345-6007 o visite www.yutrax.com.

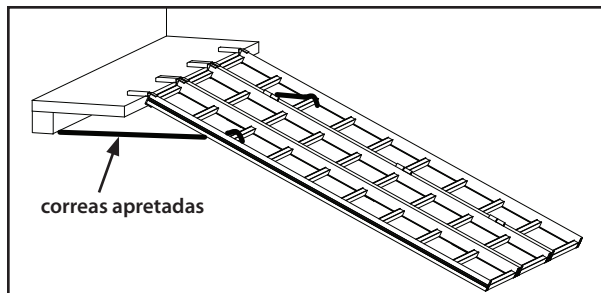


Figura 2 - TX104

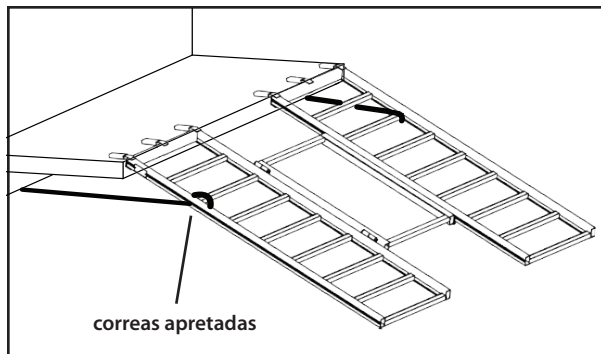


Figura 2 - TX197

YUTRAX propose une gamme complète d'accessoires pour VTT. Nous vous remercions d'avoir acheté l'une de nos rampes pour VTT de renommée mondiale. Veuillez suivre ces quelques instructions simples et votre produit vous assurera de nombreuses années de service sans problème. Conservez ces instructions dans un endroit sûr et consultez-le au moins une fois par an.

En cas de quelconques problèmes avec le produit, **NE PAS le renvoyer au revendeur**; communiquer avec le service après-vente de YUTRAX au 800-345-6007 du lundi au vendredi de 8h00 à 17h00 HNC pour assistance.

INSTRUCTIONS D'ASSEMBLAGE :

1. Attacher les deux sangles de fixation fournies au troisième échelon depuis le haut (une sur chaque côté de la rampe). Passer le côté avec boucle de chaque sangle autour de l'échelon et enfiler le côté à crochet en S à travers la boucle. Ceci attache la sangle de façon permanente à la rampe. **VOIR FIGURE 1.**

INSTRUCTIONS D'UTILISATION :

POUR CHARGER UN VTT À 4 ROUES :

1. Sur un sol horizontal, ouvrir complètement la rampe et l'appuyer sur le hayon arrière. **VOIR FIGURE 2.** S'assurer que la rampe est centrée sur le hayon.
2. Accrocher le crochet en S des deux sangles au pare-choc et tirer sur l'extrémité libre des sangles jusqu'à ce que les sangles maintiennent fermement la rampe sur le hayon. Pour détacher, il suffit d'appuyer sur la came de la boucle de serrage.
3. À l'aide d'un treuil électrique ou manuel, tirer le VTT pour monter la rampe. **NE PAS conduire le VTT sur la rampe.**
4. Une fois que le VTT est sur le plateau de la camionnette, veiller à engager le frein et à arrimer solidement le VTT. La rampe peut à présent être enlevée, repliée et rangée.

POUR DÉCHARGER UN VTT À 4 ROUES :

1. Inverser les instructions de chargement pour décharger le VTT.

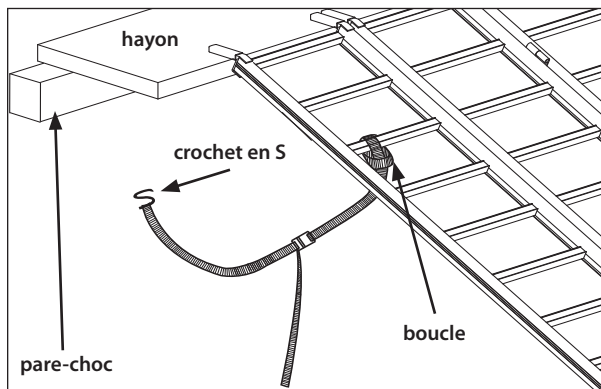


Figure 1

⚠ AVERTISSEMENT

LIRE, COMPRENDRE ET SUIVRE TOUTES LES INSTRUCTIONS D'ASSEMBLAGE, DE CONTRÔLE ET D'UTILISATION FOURNIES AVANT CHAQUE UTILISATION. POUR ÉCARTER LES RISQUES DE BLESSURE GRAVE OU DE MORT, VEILLER À RESPECTER TOUTES LES INSTRUCTIONS, MISES EN GARDE ET CAPACITÉS DE CHARGE INDIQUÉES.

SI CERTAINES INSTRUCTIONS NE SONT PAS COMPRISSES OU POUR TOUT PROBLÈME DE PIÈCE, APPELER LE 800-345-6007 AVANT UTILISATION.

NE PAS UTILISER UN VTT DONT LES ROUES SONT ÉQUIPÉES DE CHAÎNES SUR CETTE RAMPE. LES CHAÎNES ENDOMMAGERAIENT LA RAMPE ET SONT DANGEREUSES!

PRENDRE GARDE AUX POINTS DE PINCEMENT AU NIVEAU DES PATTES DE LA RAMPE LORS DE LA POSE DE LA RAMPE SUR LE HAYON ARRIÈRE.

CETTE RAMPE EST CONÇUE POUR LES VTT À 4 ROUES SEULEMENT. NE PAS UTILISER AVEC DES VÉHICULES À 2 OU 3 ROUES NI AVEC DES VÉHICULES DE PLUS DE 680 KG (1 500 LB) POUR LA RAMPE TX197 OU 794 KG (1 750 LB) POUR LA RAMPE TX104.

LES SANGLES DE SÉCURITÉ DOIVENT ÊTRE SOLIDEMENT ACCROCHÉES AU VÉHICULE AFIN D'EMPÊCHER LES RAMPES DE GLISSER DU HAYON ARRIÈRE. TESTER AVANT UTILISATION POUR ÉCARTER LES RISQUES DE BLESSURE GRAVE. S'ASSURER QUE LE VÉHICULE EST EN POSITION PARKING ET QUE LE FREIN DE STATIONNEMENT EST ENGAGÉ.

S'ASSURER QUE LE VTT À 4 ROUES EST CENTRÉ SUR LA RAMPE. NE PAS UTILISER AVEC UN VÉHICULE DONT LES PNEUS SONT PLUS LARGES QUE LA RAMPE.

LA HAUTEUR UTILE MAXIMALE, DU SOL À LA POSITION DE CHARGEMENT, N'EST PAS PLUS DE LA MOITIÉ DE LA LONGUEUR DE RAMPE.

S'ASSURER QUE LA RAMPE EST CORRECTEMENT EN PLACE ET ATTACHÉE CONFORMÉMENT AUX INSTRUCTIONS DE CHARGEMENT.

NE PAS UTILISER SUR UNE SURFACE MEUBLE OU UN TERRAIN IRRÉGULIER.

NE PAS DÉPASSER LA CAPACITÉ DE LA SURFACE DE CHARGEMENT (C.-À-D. HAYON, PARE-CHOC). EN CAS DE DOUTE, S'INFORMER SUR LES CAPACITÉS DE CHARGE AUPRÈS DU FABRICANT.

LORS DE CHARGEMENTS OU DÉCHARGEMENTS SUR UNE REMORQUE, S'ASSURER QUE LA REMORQUE EST CORRECTEMENT ATTELÉE AU VÉHICULE.

NE JAMAIS SE TENIR SUR LE PASSAGE DU MATÉRIEL LORS D'UN CHARGEMENT/DÉCHARGEMENT AVEC LA RAMPE ET TENIR LES PERSONNES PRÉSENTES À L'ÉCART.

NE PAS POSER LE PIED ENTRE LES ÉCHELONS, SOUS PEINE DE CHUTE AU TRAVERS ET DE POSSIBLE BLESSURE CORPORELLE GRAVE.

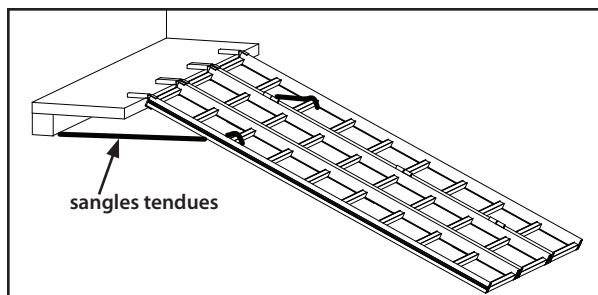
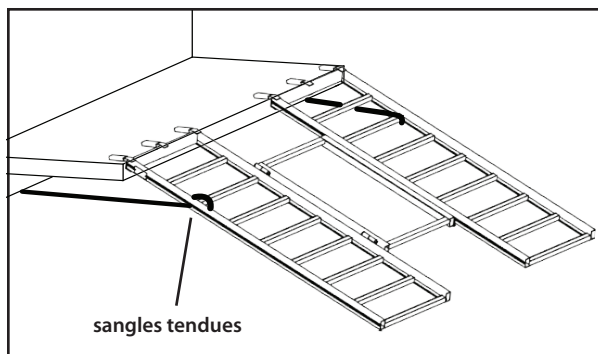
LE RAMPE EST CONÇUE POUR LE CHARGEMENT/DÉCHARGEMENT DE MATÉRIEL SUR UNE REMORQUE OU UNE CAMIONNETTE. NE PAS UTILISER DE SECTIONS DE RAMPE EN GUISE D'ÉCHELLE, DE PASSERELLE, D'ÉCHAFAUDAGE OU À D'AUTRES FINS.

TOUJOURS...

- Utiliser sur un sol horizontal et attacher solidement la rampe à la camionnette.
- Prendre garde aux points de pincement au niveau des charnières de la rampe.
- Prendre garde aux points de pincement au niveau des pattes lors de la fixation de la rampe sur le hayon.
- Utiliser la rampe avec des VTT à 4 roues seulement.
- Contrôler avant chaque utilisation que le produit est en bon état et qu'il n'y a pas de visserie desserrée ni manquante. Graisser les charnières comme il se doit.

NE JAMAIS...

- Dépasser la capacité de charge de 680 kg (1 500 lb) (TX197) ou 794 kg (1 750 lb) (TX104) répartie uniformément sur quatre roues.
- Utiliser une rampe endommagée; la remplacer par une neuve.
- Utiliser alors qu'on est sous l'emprise d'alcool ou de drogue.
- Charger le VTT sur la rampe avec du matériel sur les porte-bagages du VTT.
- Utiliser avec des véhicules à 2 ou 3 roues.
- Utiliser sans précaution -- Sécurité avant tout!
- Utiliser dans des conditions glissantes.


Figure 2 - TX104

Figure 2 - TX197
PIÈCES DE RECHANGE

- 48682 Manchons de patte en caoutchouc
- 48663 Sangle de rampe complète

GARANTIE

YUTRAX, une division d'Ardisam Incorporated, offre une garantie limitée d'un an pièces et main-d'œuvre sur la durée de service du produit, dans une limite de douze mois consécutifs à compter de la date d'achat. Cette garantie s'applique au propriétaire initial disposant d'un justificatif d'achat et n'est pas transférable.

Cette garantie s'applique uniquement à des produits n'ayant pas subi de négligence, d'emploi abusif, de modifications, d'accident ni de réparations effectuées par quiconque en dehors de notre usine. Cette garantie remplace toute les autres garanties expresses ou implicites et toutes les autres autres obligations ou responsabilités de notre part.

Ardisam, Inc., n'assume aucune responsabilité, et n'autorise personne à assumer en son nom une quelconque responsabilité, en rapport avec la vente de ses produits. Les travaux sous garantie doivent être confiés directement à Ardisam, Inc. ou à l'un de nos centres de réparation agréés.

Pour recourir aux services de réparation ou de remplacement sous garantie, l'accord préalable d'Ardisam, Inc. doit être obtenu avant l'envoi du colis en appelant notre service après-vente au 800-345-6007 L-V 8-17 HNC ou en écrivant à : Ardisam, Inc., 1160 Eighth Avenue, Cumberland, WI 54829 (USA) pour obtenir un numéro d'autorisation de renvoi de matériel (RMA#). Tous les articles doivent être expédiés en port payé. Ardisam, Inc., à son entière discrétion, réparera ou remplacera sans frais toute pièce défectueuse qui remplit les conditions énoncées ci-dessus. Ardisam se réserve le droit de modifier les modèles, les caractéristiques et les prix sans préavis.

Pour toute pièce de rechange, appeler le 800-345-6007 ou aller à www.yutrax.com.



YUTRAX™, Division of Ardisam, Inc.
1160 8th Avenue, PO Box 666
Cumberland, WI 54829
800-345-6007 | Fax 715-822-2223
Email: info@ardisam.com