

# ASSEMBLY GUIDE GUIDE D'ASSEMBLAGE | GUÍA DE MONTAJE



ULTIMATE GRIDDLE  
SERIES

MODEL / MODÈLE / MODELO : PB5BGD2  
PART / PIÈCE / PARTE : 10783, 10847



# PIT BOSS®

## 5-BURNER GRIDDLE WITH CABINET

IMPORTANT, READ CAREFULLY, RETAIN FOR FUTURE REFERENCE. MANUAL MUST BE READ BEFORE OPERATING!

## PLAQUE CHAUFFANTE À 5 BRÛLEURS AVEC ARMOIRE

IMPORTANT, PRENEZ CONNAISSANCE DE CE DOCUMENT ET CONSERVEZ-LE POUR RÉFÉRENCE ULTÉRIEURE. VOUS DEVEZ LIRE CE GUIDE AVANT D'UTILISER LE BARBECUE!

## PLANCHA DE 5 QUEMADORES CON GABINETE

IMPORTANTE, LEER DETENIDAMENTE, CONSERVAR PARA REFERENCIA FUTURA. LEA EL MANUAL ANTES DEL USO!

FOR OUTDOOR AND HOUSEHOLD USE ONLY. NOT FOR COMMERCIAL USE. FUEL AND ACCESSORIES NOT INCLUDED.

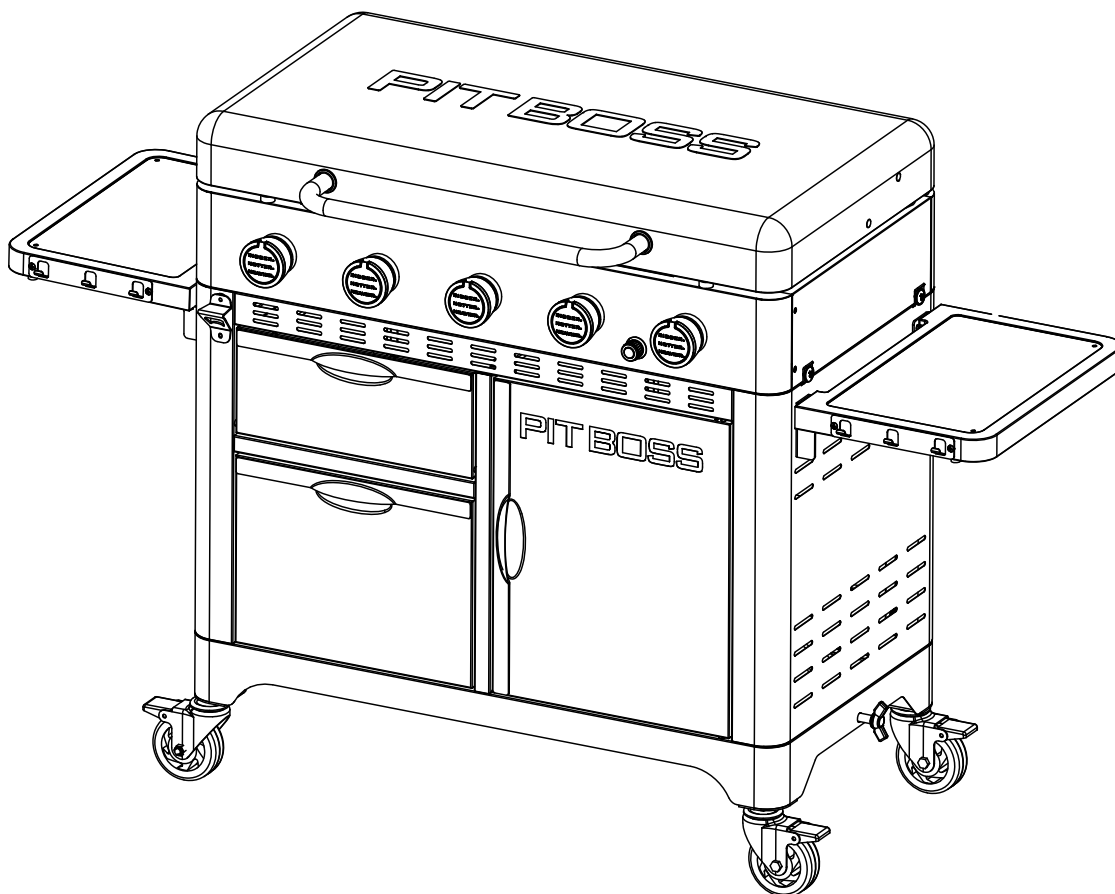
RÉSERVÉ À L'USAGE EXTÉRIEUR ET RÉSIDENTIEL UNIQUEMENT. NON DESTINÉ À UN USAGE COMMERCIAL. COMBUSTIBLE ET ACCESSOIRES NON INCLUS.

SOLO PARA USO EN EXTERIORES Y EN EL HOGAR. NO ES PARA USO COMERCIAL. NO INCLUYE COMBUSTIBLE NI ACCESORIOS

**WARNING:** PLEASE READ THE ENTIRE MANUAL BEFORE INSTALLATION AND USE OF THIS GAS APPLIANCE. FAILURE TO FOLLOW THESE INSTRUCTIONS COULD RESULT IN PROPERTY DAMAGE, BODILY INJURY OR EVEN DEATH. CONTACT LOCAL BUILDING OR FIRE OFFICIALS ABOUT RESTRICTIONS AND INSTALLATION INSPECTION REQUIREMENTS IN YOUR AREA.

**AVERTISSEMENT :** VEUILLEZ LIRE L'INTÉGRALITÉ DU MANUEL AVANT INSTALLATION ET UTILISATION DE CET APPAREIL À GAZ. LE NON-RESPECT DE CES INSTRUCTIONS PEUT ENTRAÎNER DES DOMMAGES MATÉRIELS, DES DOMMAGES CORPORELS OU MÊME LA MORT. CONTACTEZ LES AUTORITÉS LOCALES COMPÉTENTES CONCERNANT LES RESTRICTIONS ET LES EXIGENCES D'INSPECTION EN VIGUEUR DANS VOTRE RÉGION.

**ADVERTENCIA:** LEA TODO EL MANUAL ANTES DE MONTAR Y USAR ESTA BARBACOA DE GAS. SI NO SE SIGUEN ESTAS INSTRUCCIONES, PUEDEN PRODUCIRSE DAÑOS MATERIALES, LESIONES CORPORALES O INCLUSO LA MUERTE. PÓNGASE EN CONTACTO CON LOS ADMINISTRADORES DEL EDIFICIO O CON LOS BOMBEROS PARA CONSULTAR LAS RESTRICCIONES Y LOS REQUISITOS DE INSPECCIÓN DE LAS INSTALACIONES DE SU ZONA.





**COPYRIGHT NOTICE**

Copyright 2021. All right reserved. No part of this manual may be copied, transmitted, transcribed, stored in a retrieval system, in any form or by any means without expressed written permission of,

**Dansons**

3411 North 5th Avenue, Suite 500, Phoenix, AZ, USA 85013

[www.pitboss-grills.com](http://www.pitboss-grills.com)

**Customer Care**

USA: (480) 923-9630

Canada (Toll-Free): 1-877-942-2246

**TABLE OF CONTENTS**

Parts & Specs..... 2

Assembly Preparation..... 3

Assembly Instructions

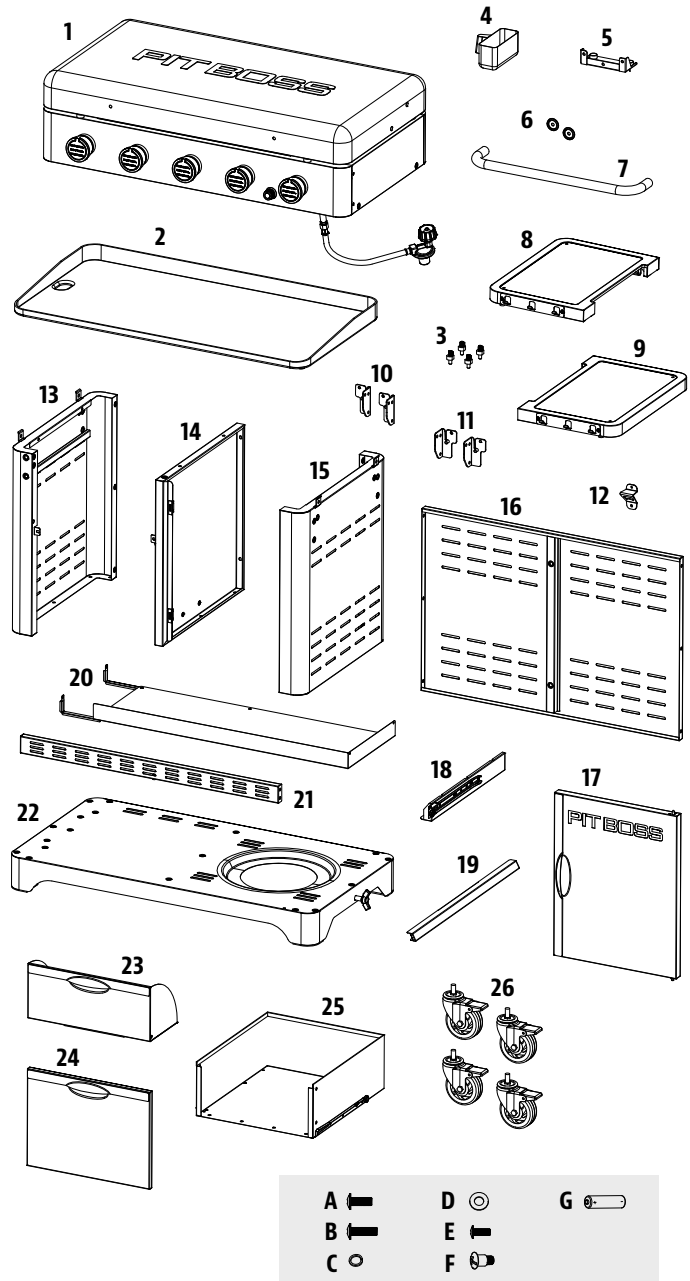
- Installing The Locking Casters..... 4
- Mounting The Cart Panels..... 5
- Securing The Drawer Rails..... 6
- Mounting The Drawer Support Bar ..... 6
- Installing The Heat Shield ..... 6
- Mounting The Swing Drawer ..... 7
- Installing The Drawer ..... 7
- Installing The Cabinet Door To The Cart ..... 7
- Mounting The Bottle Opener ..... 8
- Securing The Side Shelf Brackets..... 8
- Installing The Side Shelves..... 8
- Mounting The Lid Handle..... 9
- Securing The Lid Support ..... 9
- Installing The Firebox To The Cart ..... 9
- Inserting The Hot Plate Screws..... 10
- Placing The Cooking Components..... 10
- Installing The Ignition Battery..... 10

**ENGLISH**

# PARTS & SPECS

ENGLISH

Part#	Description
1	Firebox (x1)
2	Hot Plate (x1)
3	Hot Plate Leg Screws (x4)
4	Grease Cup (x1)
5	Lid Support (x1)
6	Lid Handle Bezel (x2)
7	Lid Handle (x1)
8	Side Shelf - Left (x1)
9	Side Shelf - Right (x1)
10	Side Shelf Bracket - Left (x2)
11	Side Shelf Bracket - Right (x2)
12	Bottle Opener (x1)
13	Cart Side Panel - Left (x1)
14	Cart Partition (x1)
15	Cart Side Panel - Right (x1)
16	Cart Back Panel (x1)
17	Cabinet Door (x1)
18	Drawer Rails (x1)
19	Drawer Support Bar (x1)
20	Heat Shield (x1)
21	Cart Front Panel (x1)
22	Cart Bottom (x1)
23	Swing Drawer (x1)
24	Drawer Front (x1)
25	Drawer (x1)
26	Locking Caster (x4)
A	Screw (x54)
B	Screw (x2)
C	Locking Washer (x14)
D	Washer (x14)
E	Screw (x14)
F	Screw (x6)
G	Battery (x1)



NOTE: Due to ongoing product development, parts are subject to change without notice. Contact Customer Service if parts are missing when assembling the unit.

MODEL	ASSEMBLED (WxDxH)	WEIGHT	COOKING AREA	BTU/HR
<b>PB</b> PB5BGD2	1,600 MM X 674 MM X 1022 MM / 62.9 IN X 26.5 IN X 40.2 IN	72.0 KG / 158.7 LB	<b>4,174 CM<sup>2</sup></b> / <b>647.0 IN<sup>2</sup></b>	50,000

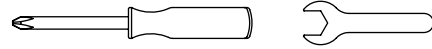
# ASSEMBLY PREPARATION

Parts are located throughout the shipping carton, including underneath the griddle. Inspect the unit, parts, and hardware blister pack after removing from the protective shipping carton. Discard all packaging materials from inside and outside of the griddle before assembly, then review and inspect all parts by referencing the parts list. If any part is missing or damaged, do not attempt to assemble. Shipping damage is not covered under warranty. Contact your dealer or Pit Boss® Grills Customer Care for parts.

[www.pitboss-grills.com](http://www.pitboss-grills.com)

**IMPORTANT: Using two people is necessary when assembling this unit.**

**Tools required for assembly:** screwdriver and wrench. *Tools not included.*



# ASSEMBLY INSTRUCTIONS

**IMPORTANT: It is advised to read each step entirely before starting assembly on instructions. Do not tighten screws completely until all screws for that step have been installed. Hardware combination involving a locking washer and washer should be installed with the locking washer closest to the head of the screw.**

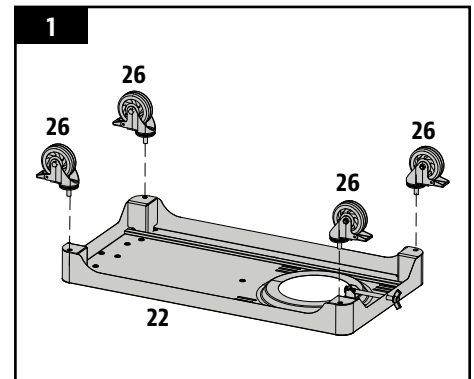
## 1. INSTALLING THE LOCKING CASTERS

### Parts Required:

- 1 x Cart Bottom (#22)
- 4 x Locking Caster (#26)

### Installation:

- Place a piece of cardboard on the floor to prevent scratching the unit and parts during assembly.
- Turn over the Cart Bottom so it lies flat-side down on the cardboard. Insert a Locking Caster to the bottom-corner of the Cart Bottom and hand-tighten by rotating into the hole. The Locking Caster is inserted completely when it cannot rotate any further into the Cart Bottom. Repeat installation for the other three Locking Casters.





## 2. MOUNTING THE CART PANELS

### Parts Required:

- 1 x Cart Side Panel - Left (#13)
- 1 x Cart Partition (#14)
- 1 x Cart Side Panel - Right (#15)
- 1 x Cart Back Panel (#16)
- 1 x Cart Front Panel (#21)
- 26 x Screw (#A)

### Installation:

- Install the Cart Side Panel Left to the Cart Bottom using five screws. Repeat the same installation for the Cart Side Panel Right using another five screws. Note illustration 2A.

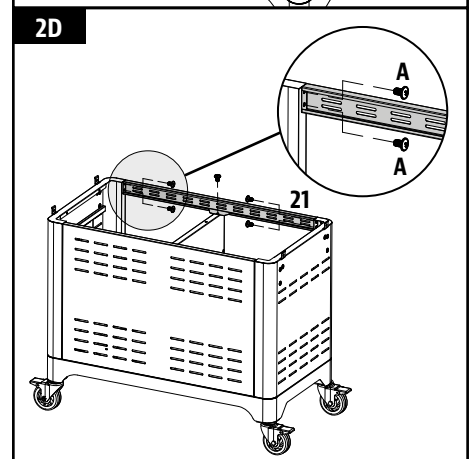
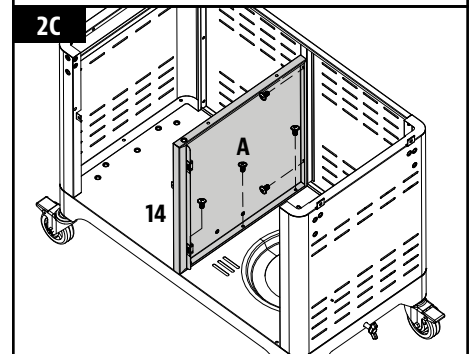
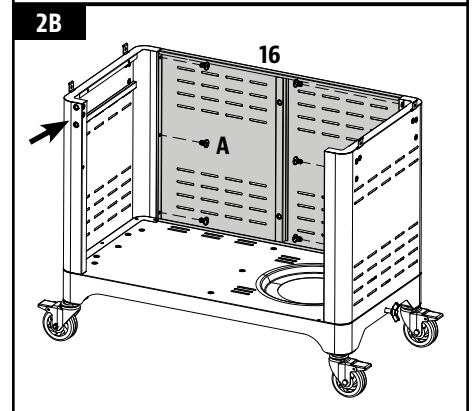
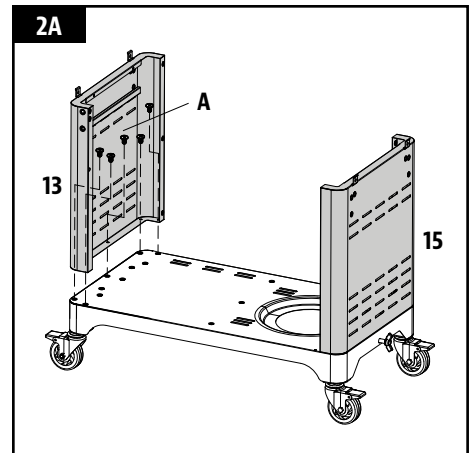
**NOTE: To ensure the Cart Side Panels are arranged correctly, verify that the Cart Side Panel Left has two holes facing the front for the bottle opener installation in future steps.**

- Place the Cart Back Panel between the Cart Side Panels, flat side facing outward. Secure using three screws into each Cart Side Panel. Note illustration 2B.

**NOTE: Once installed, the exterior of the cart should be flush with the Cart Bottom.**

- Position the Cart Partition on the Cart Bottom as shown. Note the position of the mounting holes and that the edge facing the front has no holes. Secure the Cart Partition by using three screws into the Cart Bottom and two screws into the Cart Back Panel. Note illustration 2C.

- Align the holes of the Cart Front Panel and the Cart Partition, then secure using on screws. Next, secure the Cart Front Panel into the Cart Side Panels using two screws on each side. Note illustration 2D.



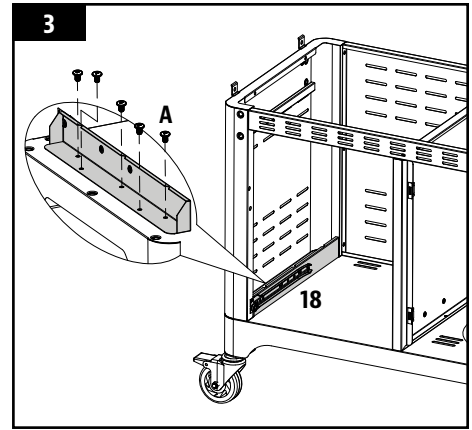
### 3. SECURING THE DRAWER RAILS

**Parts Required:**

- 1 x Drawer Rails (#18)
- 5 x Screw (#A)

**Installation:**

- Align the holes of the Drawer Rails to the holes on the left side of the Cart Bottom, then secure using five screws, as shown.



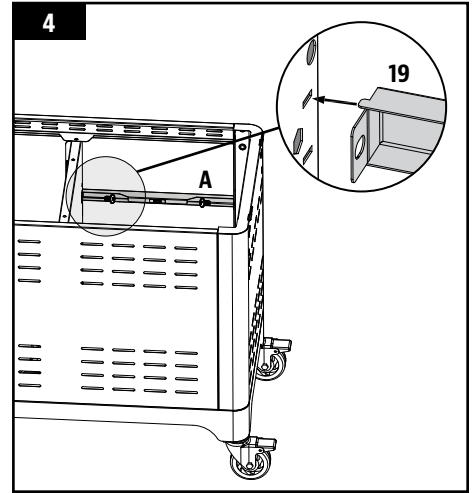
### 4. MOUNTING THE DRAWER SUPPORT BAR

**Parts Required:**

- 1 x Drawer Support Bar (#19)
- 2 x Screw (#A)

**Installation:**

- Insert the tab of the Drawer Support into the Cart Partition, then secure the Drawer Support using two screws, one on each side.



### 5. INSTALLING THE HEAT SHIELD

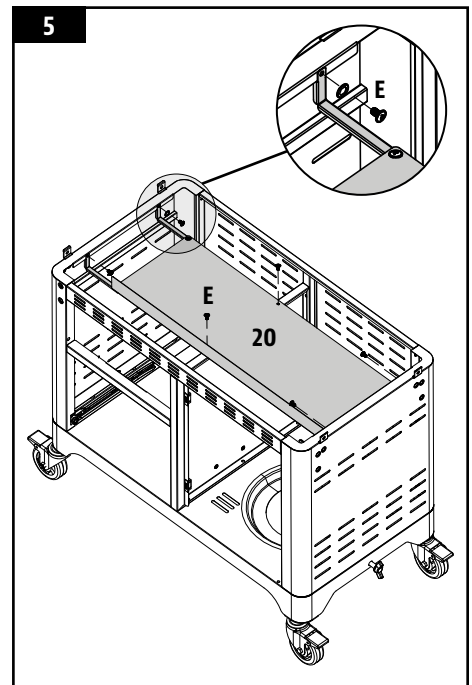
**Parts Required:**

- 1 x Heat Shield (#20)
- 6 x Screw (#E)

**Installation:**

- Place the Heat Shield into the body of the Cart with the brackets on the left side, as shown in illustration. Align the mounting holes and secure using six screws.

**IMPORTANT:** The upward edge of the Heat Shield should be facing the front of the unit.



## 6. MOUNTING THE SWING DRAWER

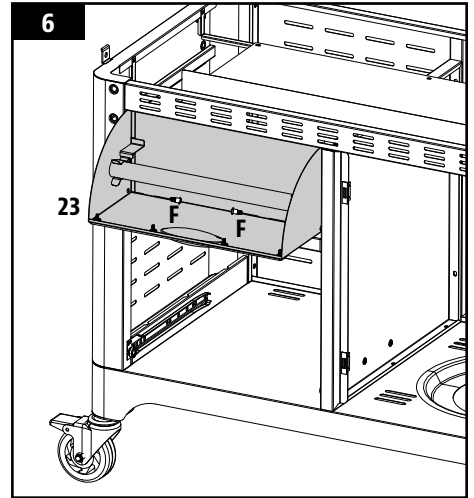
### Parts Required:

- 1 x Swing Drawer (#23)
- 2 x Screw (#F)

### Installation:

- Place the Swing Drawer into the top section of the left-side of the Cart, with the handle facing the front. Rest the Swing Drawer on the Drawer Support Bar, then anchor each corner using one screw.

**NOTE: Once installed, Swing Drawer should be able to tip open and close with ease.**



## 7. INSTALLING THE DRAWER

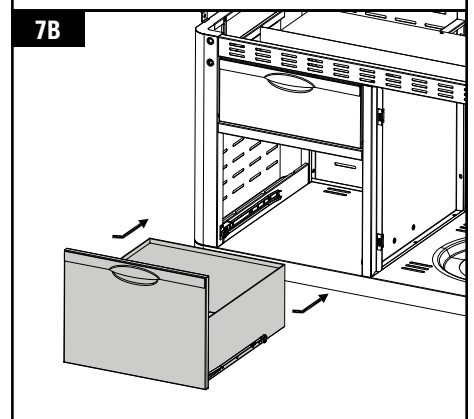
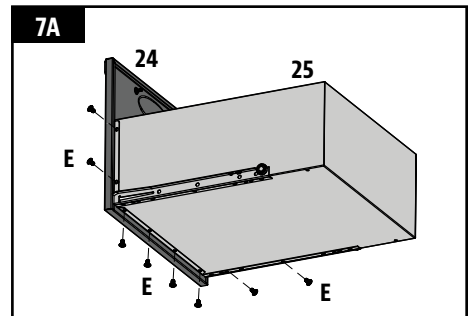
### Parts Required:

- 1 x Drawer Front (#24)
- 1 x Drawer (#25)
- 8 x Screw (#E)

### Installation:

- Assemble the Drawer by mounting the Drawer Front to the Drawer using eight screws. Note illustration 7A.
- Align the rails of the Drawer to insert into the bottom section of the left-side of the Cart. Slide the rails into rail mounts, then push the Drawer into the Cart body. Note illustration 7B.

**NOTE: Once installed, the assembled Drawer and Swing Drawer should be flush with the Cart body and Cart Bottom.**



## 8. INSTALLING THE CABINET DOOR TO THE CART

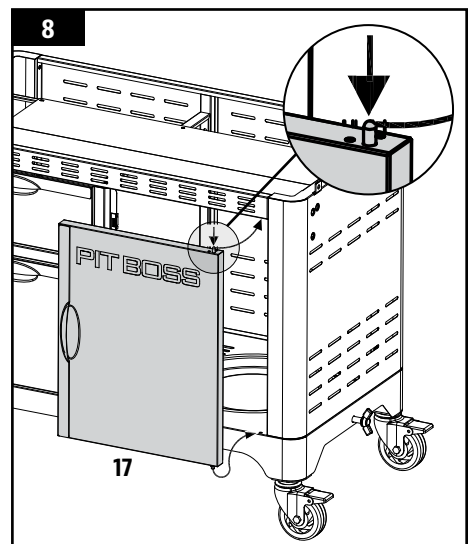
### Parts Required:

- 1 x Cabinet Door (#17)

### Installation:

- Align the Cabinet Door with the right section of the Cart. Insert the bottom pin into the pivot hole on the right side of the Cart Bottom, then push down on the locking-loaded top pin, and lock into the hole on the Cart Front Panel.

**IMPORTANT: The Cabinet Door should swing freely once installed, and line up with the door magnet. If unlevel, ensure the top and bottom pins of the Cabinet Door are inserted correctly.**



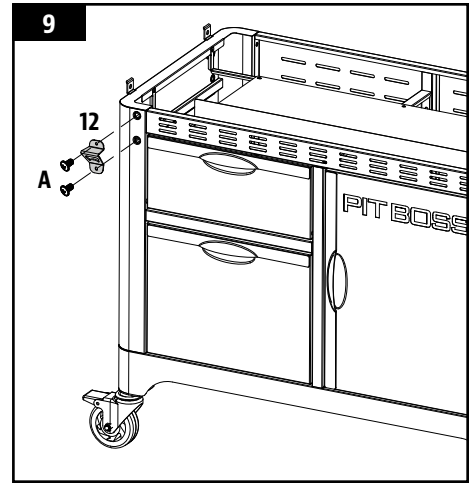
## 9. MOUNTING THE BOTTLE OPENER

### Parts Required:

- 1 x Bottle Opener (#12)
- 2 x Screw (#A)

### Installation:

- Mount the Bottom Opener to the Front-Left corner of the Cart using two screws. Note illustration for correct orientation, with opening angled downwards.



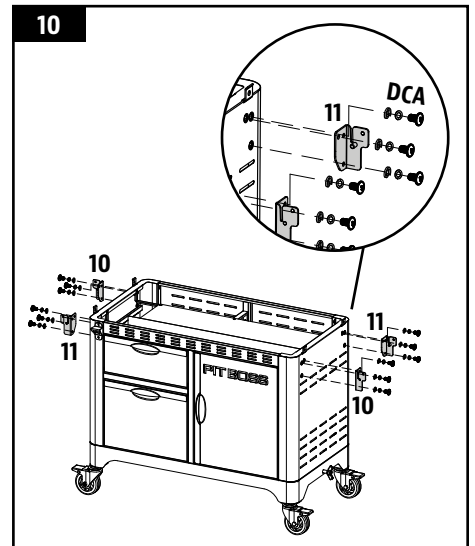
## 10. SECURING THE SIDE SHELF BRACKETS

### Parts Required:

- 2 x Side Shelf Bracket - Left (#10)
- 2 x Side Shelf Bracket - Right (#11)
- 12 x Screw (#A)
- 12 x Locking Washer (#C)
- 12 x Washer (#D)

### Installation:

- Mount one Side Shelf Bracket to a Cart Side Panel using three washers, locking washers and screws. Install each screw halfway first, then tighten completely when all three screws are mounted and aligned properly. Repeat installation for the other three Side Shelf Brackets.



## 11. INSTALLING THE SIDE SHELVES

### Parts Required:

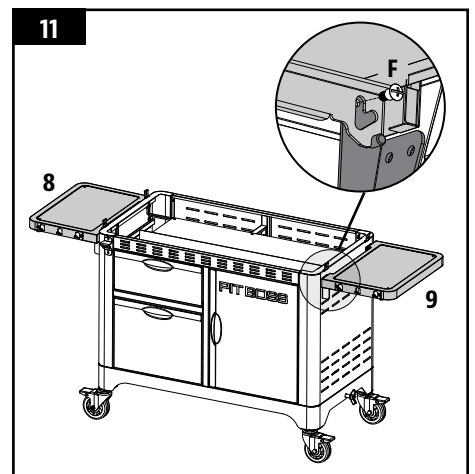
- 1 x Side Shelf - Left (#8)
- 1 x Side Shelf - Right (#9)
- 4 x Screw (#F)

### Installation:

- Align and position one Side Shelf on the Side Shelf Brackets on one side of the unit. From underneath, secure a screw into each corner, as shown in illustration. Repeat same installation for the Side Shelf on the other side of the unit.

**NOTE: Once installed, both Side Shelves can be raised (for use) or lowered (for storage) with ease.**

**IMPORTANT: Avoid using the Side Shelves to move or lift the unit. The weight of the unit will cause the shelves to break, which is not covered by warranty.**



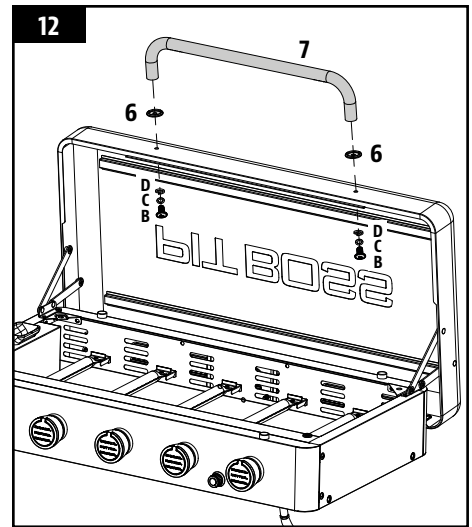
## 12. MOUNTING THE LID HANDLE

### Parts Required:

- 1 x Firebox (#1)
- 2 x Lid Handle Bezel (#6)
- 1 x Lid Handle (#7)
- 2 x Screw (#B)
- 2 x Locking Washer (#C)
- 2 x Washer (#D)

### Installation:

- Place a locking washer then a washer onto a screw. From inside the lid of the Firebox, insert one screw to protrude to the outside. Add a Lid Handle Bezel on the screw, then hand-tighten the screw (from the inside) into the Lid Handle.
- Repeat same installation for the other end of the Lid Handle.



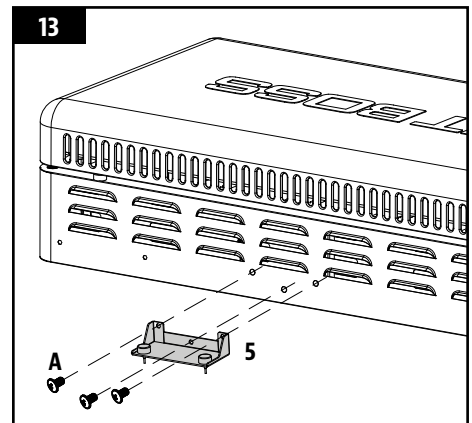
## 13. SECURING THE LID SUPPORT

### Parts Required:

- 1 x Lid Support (#5)
- 3 x Screw (#A)

### Installation:

- On the backside of the Firebox, fasten the Lid Support to the center of the panel using three screws.



## 14. INSTALLING THE FIREBOX TO THE CART

### Parts Required:

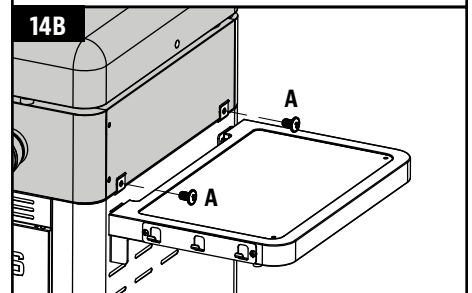
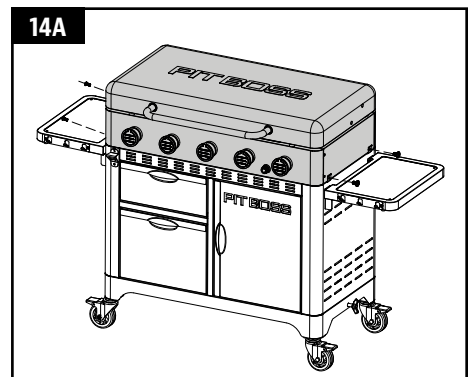
- 4 x Screw (#A)

### Installation:

- Place the Firebox next to the Cart, both facing the same direction. Using two people, lift the Firebox and slowly place onto the Cart. Note illustration 14A.

**IMPORTANT: The two tabs on each Cart Side Panel should be on the outside of the Firebox.**

- Once in position, secure the Firebox onto the Cart by using two screws on each side. Note illustration 14B.



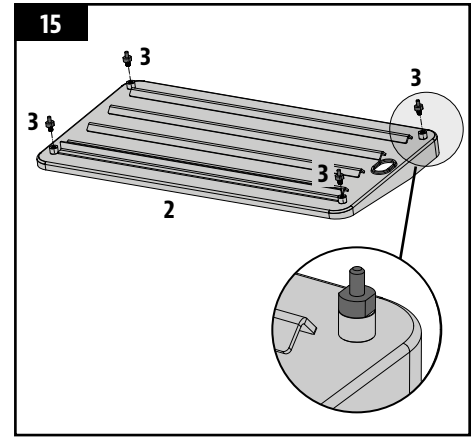
### 15. INSERTING THE HOT PLATE SCREWS

**Parts Required:**

- 1 x Hot Plate (#2)
- 4 x Hot Plate Screws (#3)

**Installation:**

- Turn the Hot Plate upside-down. Insert a Hot Plate Screw into a corner hole of the Hot Plate, turning by hand, until it cannot rotate any further into the nut. Repeat same installation on the other three corner holes.



### 16. PLACING THE COOKING COMPONENTS

**Parts Required:**

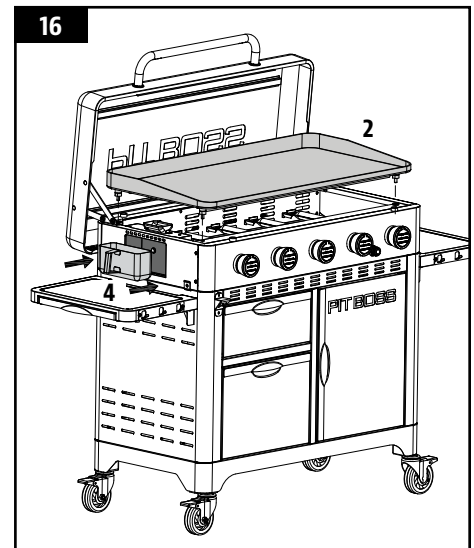
- 1 x Grease Cup (#4)

**Installation:**

- Open the Firebox lid. Carefully, place the Hot Plate into the Firebox. Once the Hot Plate is installed, ensure it sits level in the Firebox. Adjust the height of the Hot Plate Screws, if needed, so the Hot Plate is level.

**NOTE: To maintain the searing and grilling performance of your Hot Plate, regular care and maintenance is required.**

- Place the Grease Cup into the Grease Cup housing on the left side of the Firebox, as shown in the illustration.



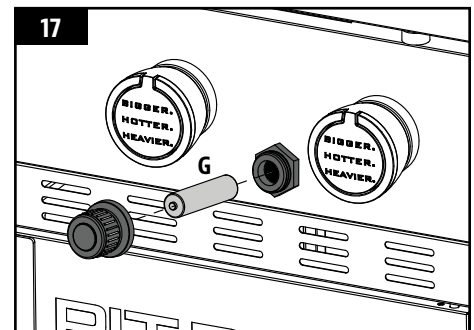
### 17. INSTALLING THE IGNITION BATTERY

**Parts Required:**

- 1 x Battery (#G)

**Installation:**

- Turn the ignition button cap counter-clockwise to remove it. Insert the Battery into the housing with the positive (+) terminal facing outward. Screw the ignition button cap back into place to cover.
- The unit is now completely assembled.







## AVIS SUR LES DROITS D'AUTEUR

Droit d'auteur 2021. Tous droits réservés. Nulle partie de ce manuel ne peut être reproduite, transmises, transcrite ou stockée dans un système de recherche de quelque façon que ce soit sans l'autorisation préalable écrite de,

### **Dansons**

3411 North 5th Avenue, Suite 500, Phoenix, AZ, USA 85013

[www.pitboss-grills.com](http://www.pitboss-grills.com)

### **Service à la clientèle**

États-Unis: (480) 923-9630

Canada (Toll-Free): 1-877-942-2246

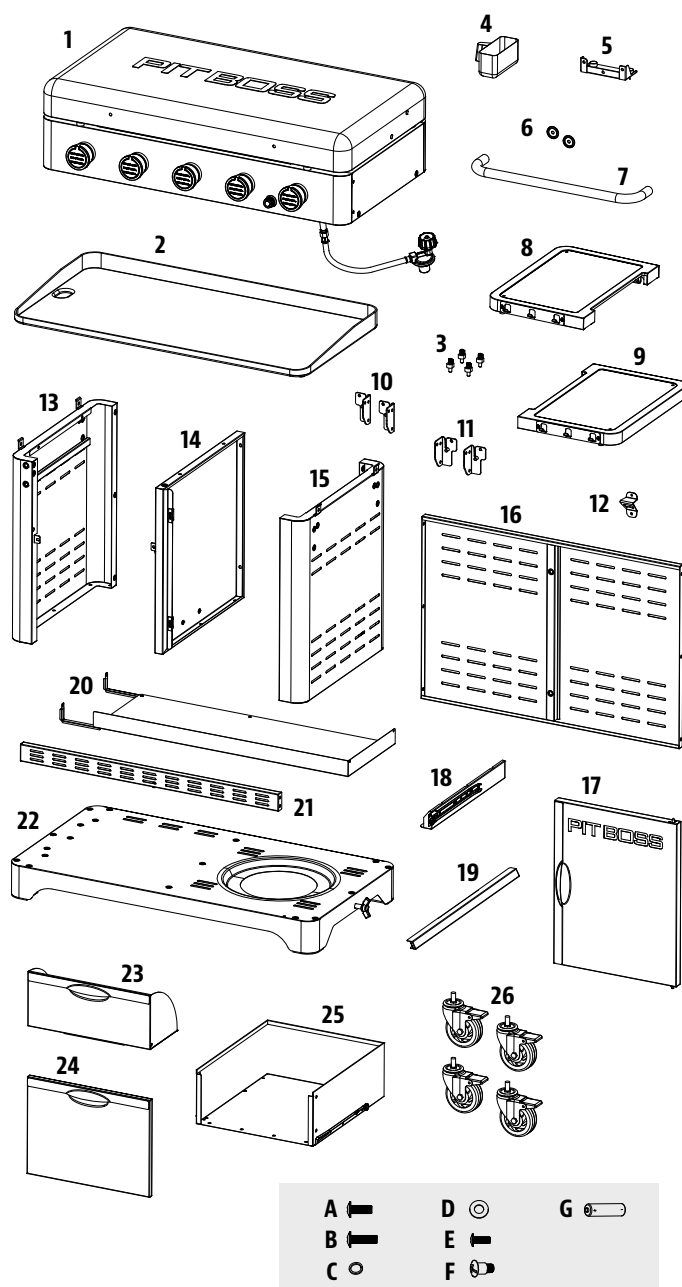
## TABLE DES MATIÈRES

Pièces et spécifications .....	13
Préparation de l'assemblage.....	14
Instructions d'assemblage	
Installation des roulettes verrouillables.....	14
Montage des panneaux du chariot.....	15
Fixation des rails de tiroir.....	16
Montage de la barre de support de tiroir .....	16
Installation de l'écran thermique .....	16
Montage du tiroir basculant .....	17
Installation du tiroir .....	17
Installation de la porte du placard sur le chariot .....	17
Montage du décapsuleur .....	18
Fixation des supports de tablette latérale.....	18
Installation des tablettes latérales .....	18
Montage de la poignée du couvercle.....	19
Fixation du support du couvercle.....	19
Installation du foyer dans le chariot .....	19
Insertion des vis de la plaque chauffante .....	20
Mise en place des éléments de cuisson .....	20
Installation de la batterie d'allumage.....	20



# PIÈCES ET SPÉCIFICATIONS

No.	Description
1	Chambre de combustion (x1)
2	Plaque chauffante (x1)
3	Vis des pieds de la plaque chauffante (x4)
4	Bac à graisse (x1)
5	Support de couvercle (x1)
6	Bague de la poignée du couvercle (x2)
7	Poignée du couvercle (x1)
8	Tablette latérale - gauche (x1)
9	Tablette latérale - droite (x1)
10	Support de tablette latérale - gauche (x2)
11	Support de tablette latérale - droit (x2)
12	Décapsuleur (x1)
13	Panneau latéral du chariot - gauche (x1)
14	Cloison du chariot (x1)
15	Panneau latéral du chariot - droit (x1)
16	Panneau arrière du chariot (x1)
17	Porte de l'armoire (x1)
18	Rails de tiroir (x1)
19	Barre de support de tiroir (x1)
20	Écran thermique (x1)
21	Panneau avant du chariot (x1)
22	Fond du chariot (x1)
23	Tiroir basculant (x1)
24	Façade de tiroir (x1)
25	Tiroir (x1)
26	Roulette verrouillable (x4)
A	Vis (x54)
B	Vis (x2)
C	Rondelle de blocage (x14)
D	Rondelle (x14)
E	Vis (x14)
F	Vis (x6)
G	Pile (x1)



REMARQUE : En raison du développement continu du produit, les pièces peuvent être modifiées sans préavis. Contactez le service clientèle si des pièces manquent lors de l'assemblage de l'appareil.

MODÈLE	ASSEMBLÉE (WxDxH)	POIDS	SURFACE DE CUISSON	BTU/H
<b>PB</b> PB5BGD2	1 600 MM X 674 MM X 1022 MM / 62,9 PO X 26,5 PO X 40,2 PO	72,0 KG / 158,7 LB	<b>4,174 CM<sup>2</sup></b> / <b>647.0 PO<sup>2</sup></b>	50 000

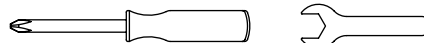
# PRÉPARATION DE L'ASSEMBLAGE

Les pièces se trouvent dans l'emballage, y compris sous le fumeur. Inspectez l'appareil, les pièces et l'emballage de l'équipement après avoir retiré l'emballage de protection en carton. Jeter tout le matériel d'emballage à l'intérieur et à l'extérieur du fumeur avant l'assemblage, puis inspecter et inspecter toutes les pièces en se référant à la liste de pièces. En cas de pièce manquante ou endommagée, n'essayez pas de l'assembler. Les dommages pendant le transport ne sont pas couverts par la garantie. Contactez votre revendeur ou le service clientèle Pit Boss® pour les pièces.

[www.pitboss-grills.com](http://www.pitboss-grills.com)

**IMPORTANT : L'assemblage de cet appareil nécessite deux personnes.**

Outils nécessaires pour l'assemblage : tournevis et clé. *Outils non inclus.*



## INSTRUCTIONS D'ASSEMBLAGE

**REMARQUE :** Pour toutes les étapes suivantes, ne pas serrer complètement les vis jusqu'à ce que toutes les vis de cette étape aient été installées. Une fois toutes les vis installées, serrez-les correctement. La combinaison de matériel impliquant une rondelle et une rondelle de blocage doit être installée avec la rondelle de verrouillage la plus proche de la tête de la vis.

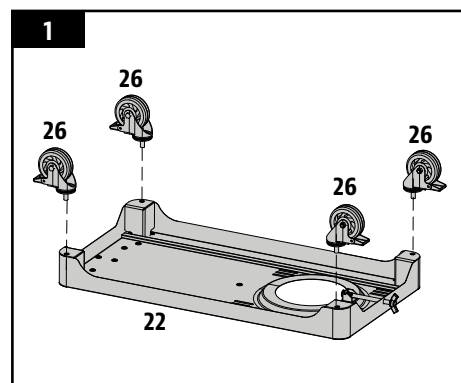
### 1. INSTALLATION DES ROULETTES VERROUILLABLES

Pièces nécessaires :

- 1 x Fond du chariot (#22)
- 4 x Roulette verrouillable (#26)

Installation :

- Placez un morceau de carton sur le sol pour éviter de rayer l'appareil et les pièces lors du montage.
- Retournez le fond du chariot de manière à ce qu'il repose à plat sur le carton. Insérez une roulette verrouillable dans le coin inférieur du fond du chariot et vissez-la dans le trou à la main. La roulette verrouillable est complètement insérée lorsqu'il n'est plus possible de la visser dans le fond du chariot. Répétez l'installation pour les trois autres roulettes verrouillables.



## 2. MONTAGE DES PANNEAUX DU CHARIOT

### Pièces nécessaires :

- 1 x Panneau latéral du chariot - gauche (#13)
- 1 x Cloison du chariot (#14)
- 1 x Panneau latéral du chariot - droit (#15)
- 1 x Panneau arrière du chariot (#16)
- 1 x Panneau avant du chariot (#21)
- 26 x Vis (#A)

### Installation :

- Installez le panneau latéral gauche du chariot sur le fond du chariot à l'aide de cinq vis. Répétez la même installation pour le panneau latéral droit du chariot à l'aide de cinq autres vis. Voir l'illustration 2A.

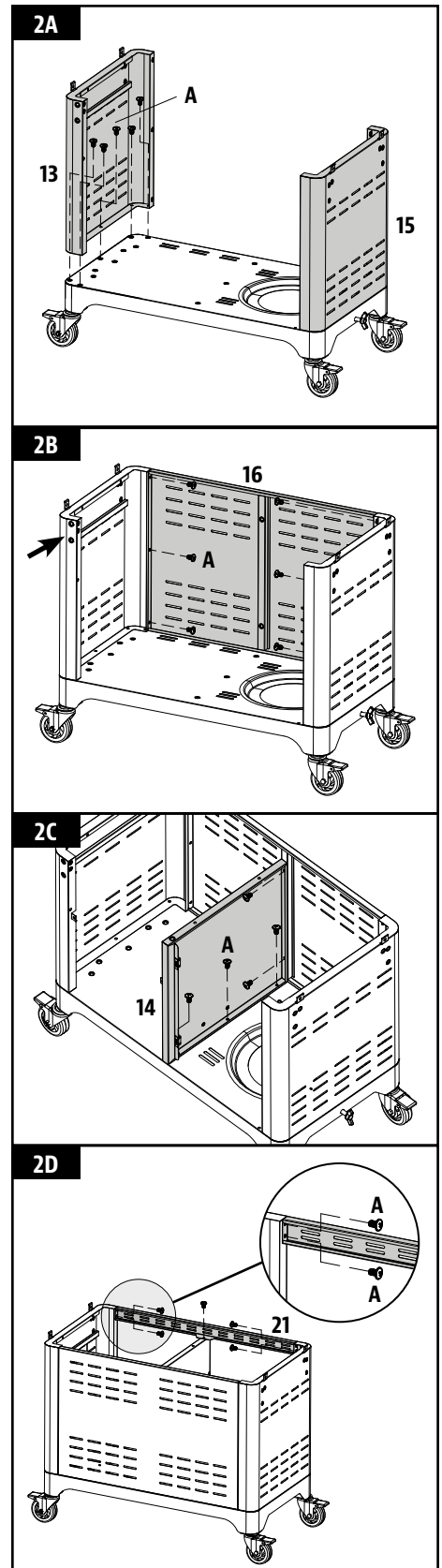
**REMARQUE : Pour s'assurer que les panneaux latéraux du chariot sont positionnés correctement, vérifiez que le panneau latéral gauche du chariot comporte deux trous orientés vers l'avant pour la pose du décapsuleur lors des étapes suivantes.**

- Placez le panneau arrière du chariot entre les panneaux latéraux du chariot, côté plat tourné vers l'extérieur. À l'aide de trois vis, fixez le panneau arrière sur chaque panneau latéral du chariot. Voir l'illustration 2B.

**REMARQUE : Une fois installé, l'extérieur du chariot doit affleurer le fond du chariot.**

- Positionnez la cloison du chariot sur le fond du chariot comme illustré. Notez la position des trous de fixation et remarquez que le bord faisant face à l'avant ne comporte aucun trou. Fixez la cloison du chariot au fond du chariot à l'aide de trois vis et au panneau arrière du chariot à l'aide de deux vis. Voir l'illustration 2C.

- Aligned les trous du panneau avant du chariot sur ceux de la cloison du chariot, puis vissez les deux éléments. Ensuite, fixez le panneau avant du chariot sur les panneaux latéraux du chariot à l'aide de deux vis de chaque côté. Voir l'illustration 2D.



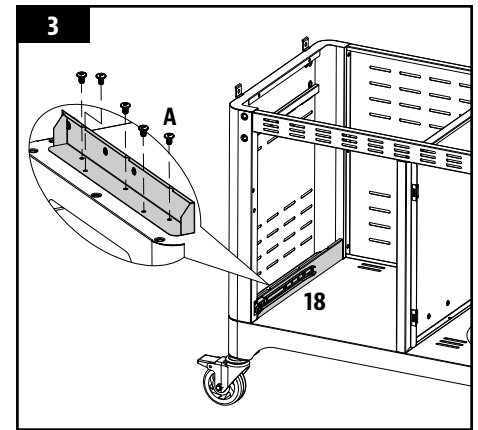
### 3. FIXATION DES RAILS DE TIROIR

#### Pièces nécessaires :

- 1 x Rails de tiroir (#18)
- 5 x Vis (#A)

#### Installation :

- Alignez les trous des rails de tiroir sur ceux situés à gauche du fond du chariot, puis fixez le tout à l'aide de cinq vis, comme illustré.



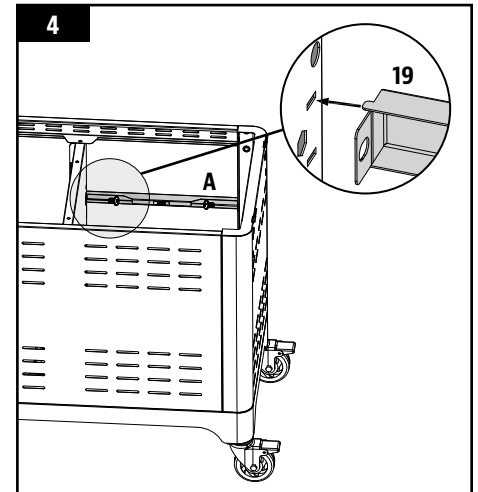
### 4. MONTAGE DE LA BARRE DE SUPPORT DE TIROIR

#### Pièces nécessaires :

- 1 x Barre de support de tiroir (#19)
- 2 x Vis (#A)

#### Installation :

- Insérez la languette du support de tiroir dans la cloison du chariot, puis fixez le support de tiroir à l'aide de deux vis, une de chaque côté.



### 5. INSTALLATION DE L'ÉCRAN THERMIQUE

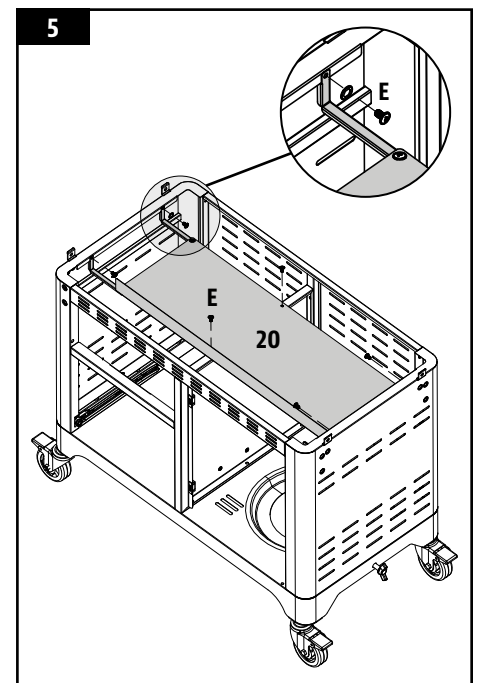
#### Pièces nécessaires :

- 1 x Écran thermique (#20)
- 6 x Vis (#E)

#### Installation :

- Placez l'écran thermique dans le corps du chariot à l'aide des supports à gauche, comme indiqué par l'illustration. Alignez les trous de montage et fixez l'écran à l'aide de six vis.

**IMPORTANT : Le bord relevé de l'écran thermique doit faire face à l'avant de l'appareil.**



## 6. MONTAGE DU TIROIR BASCULANT

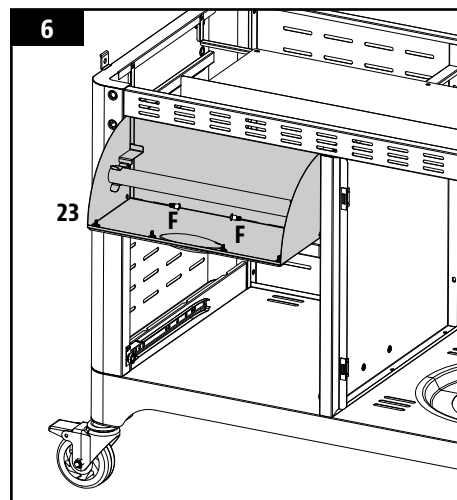
### Pièces nécessaires :

- 1 x Tiroir basculant (#23)
- 2 x Vis (#F)

### Installation :

- Placez le tiroir basculant dans la partie supérieure gauche du chariot, la poignée tournée vers l'avant. Posez le tiroir basculant sur sa barre de support, puis arrimez chaque coin à l'aide d'une vis.

**REMARQUE : Une fois installé, le tiroir basculant doit pouvoir s'ouvrir et se fermer sans difficulté.**



## 7. INSTALLATION DU TIROIR

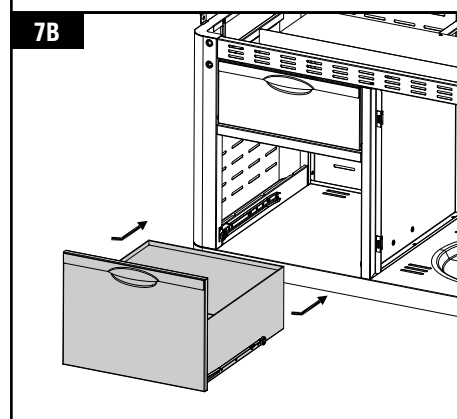
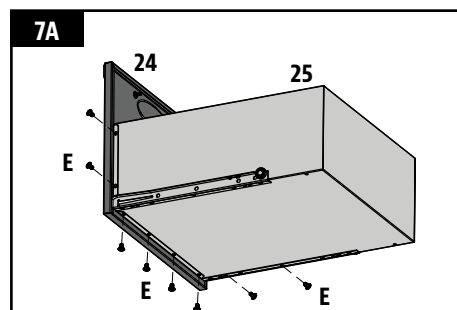
### Pièces nécessaires :

- 1 x Façade de tiroir (#24)
- 1 x Tiroir (#25)
- 8 x Vis (#E)

### Installation :

- Montez le tiroir en fixant sa façade à l'aide de huit vis. Voir l'illustration 7A.
- Alignez les rails du tiroir pour qu'il s'insère dans la partie inférieure gauche du chariot. Faites glisser les rails dans leurs supports, puis poussez le tiroir dans le corps du chariot. Voir l'illustration 7B.

**REMARQUE : Une fois installés, le tiroir monté et le tiroir basculant doivent affleurer le corps et le fond du chariot.**



## 8. INSTALLATION DE LA PORTE DE L'ARMOIRE SUR LE CHARIOT

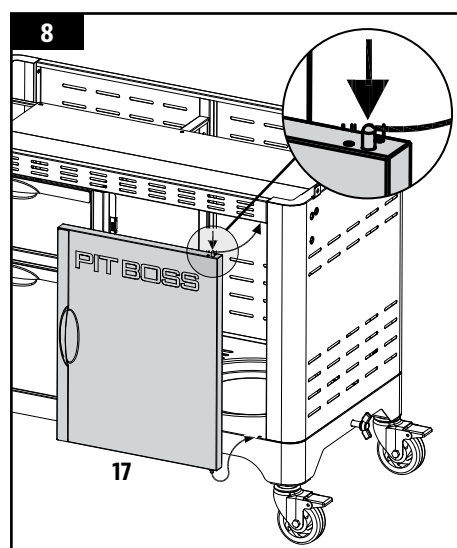
### Pièces nécessaires :

- 1 x Porte de l'armoire (#17)

### Installation :

- Alignez la porte de l'armoire sur la partie droite du chariot. Insérez la goupille inférieure dans le trou de centrage situé dans la partie droite du fond du chariot, puis enfoncez la goupille supérieure verrouillable et enclenchez-la dans le trou situé sur le panneau avant du chariot.

**IMPORTANT : Une fois installée, la porte de l'armoire doit pivoter librement et être alignée avec l'aimant de fermeture. En cas de désalignement, vérifiez que les goupilles supérieure et inférieure de la porte de l'armoire sont correctement insérées.**



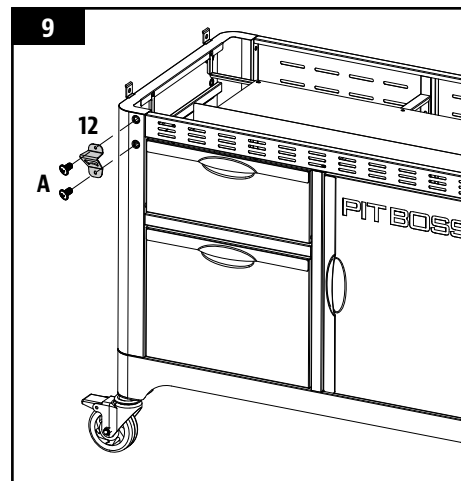
## 9. MONTAGE DU DÉCAPSULEUR

### Pièces nécessaires :

- 1 x Décapsuleur (#12)
- 2 x Vis (#A)

### Installation :

- Montez le décapsuleur dans le coin avant gauche du chariot à l'aide de deux vis. Observez l'illustration indiquant l'orientation correcte, ouverture orientée vers le bas.



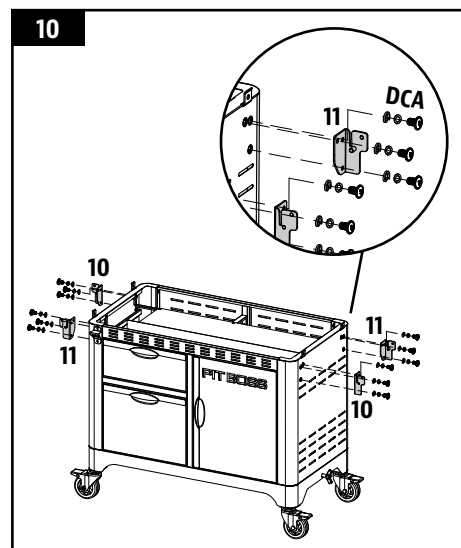
## 10. FIXATION DES SUPPORTS DE TABLETTE LATÉRALE

### Pièces nécessaires :

- 2 x Support de tablette latérale - gauche (#10)
- 2 x Support de tablette latérale - droit (#11)
- 12 x Vis (#A)
- 12 x Rondelle de blocage (#C)
- 12 x Rondelle (#D)

### Installation :

- Montez un support de tablette latérale sur un panneau latéral du chariot à l'aide de trois rondelles, de trois rondelles de blocage et de trois vis. Insérez chaque vis à mi-course dans un premier temps, puis serrez à fond lorsque les trois vis sont montées et alignées correctement. Répétez l'installation pour les trois autres supports de tablette latérale.



## 11. INSTALLATION DES TABLETTES LATÉRALES

### Pièces nécessaires :

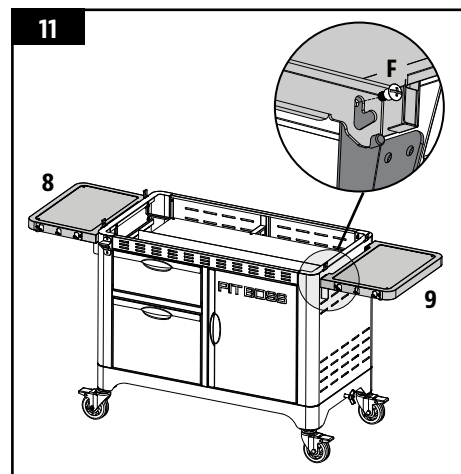
- 1 x Tablette latérale - gauche (#8)
- 1 x Tablette latérale - droite (#9)
- 4 x Vis (#F)

### Installation :

- Alignez et positionnez une tablette latérale sur les supports correspondants d'un côté de l'appareil. Par en dessous, fixez une vis dans chaque coin, comme indiqué par l'illustration. Répétez la même installation pour la tablette latérale située de l'autre côté de l'appareil.

**REMARQUE :** Une fois installées, les deux tablettes latérales se relèvent (à des fins d'utilisation) ou s'abaissent (à des fins de rangement) sans difficulté.

**IMPORTANT :** Ne pas utiliser les tablettes latérales pour déplacer ou soulever l'appareil. Les tablettes se briseront sous le poids de l'appareil, ce qui n'est pas couvert par la garantie.



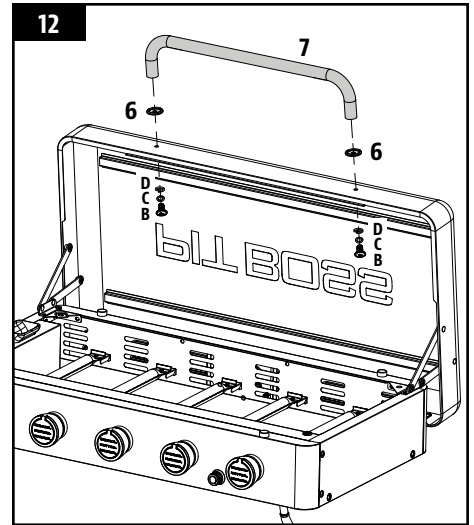
## 12. MONTAGE DE LA POIGNÉE DU COUVERCLE

### Pièces nécessaires :

- 1 x Chambre de combustion (#1)
- 2 x Bague de la poignée du couvercle (#6)
- 1 x Poignée du couvercle (#7)
- 2 x Vis (#B)
- 2 x Rondelle de blocage (#C)
- 2 x Rondelle (#D)

### Installation :

- Placez une rondelle de blocage et une rondelle sur une vis. Depuis l'intérieur du couvercle du foyer, insérez une vis qui doit dépasser du côté extérieur. Ajoutez une bague de la poignée du couvercle sur la vis, puis serrez la vis à la main (de l'intérieur) dans la poignée du couvercle.
- Répétez la même installation pour l'autre extrémité de la poignée du couvercle.



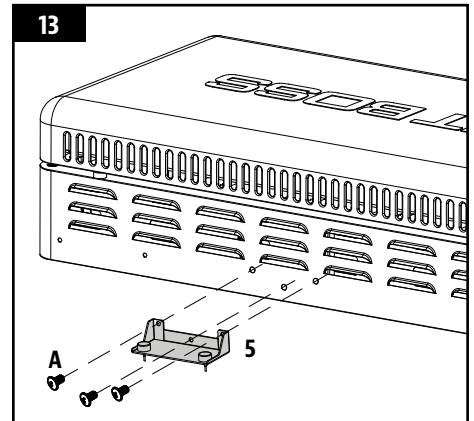
## 13. FIXATION DU SUPPORT DU COUVERCLE

### Pièces nécessaires :

- 1 x Lid Support (#5)
- 3 x Vis (#A)

### Installation :

- À l'arrière du foyer, fixez le support du couvercle au centre du panneau à l'aide de trois vis.



## 14. INSTALLATION DU FOYER DANS LE CHARIOT

### Pièces nécessaires :

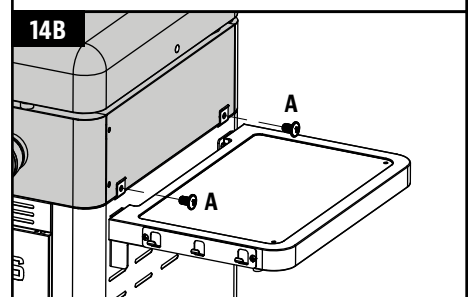
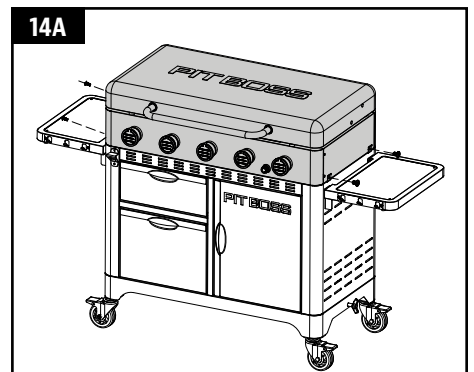
- 4 x Vis (#A)

### Installation :

- Placez le foyer à côté du chariot, tous deux orientés dans la même direction. À l'aide de deux personnes, soulevez le foyer et placez-le lentement sur le chariot. Voir l'illustration 14A.

**IMPORTANT : Les deux languettes de chaque panneau latéral du chariot doivent être à l'extérieur du foyer.**

- Une fois en place, fixez le foyer sur le chariot en utilisant deux vis de chaque côté. Voir l'illustration 14B.





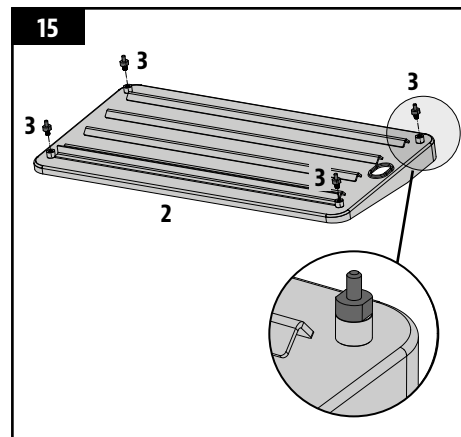
## 15. INSERTION DES VIS DE LA PLAQUE CHAUFFANTE

### Pièces nécessaires :

- 1 x Plaque chauffante (#2)
- 4 x Vis des pieds de la plaque chauffante (#3)

### Installation :

- Tournez la plaque chauffante à l'envers. Insérez une vis de plaque chauffante dans un trou d'angle de la plaque chauffante, en la vissant à la main, jusqu'à ce qu'elle ne puisse plus tourner dans l'écrou. Répétez la même installation dans les trois autres trous d'angle.



## 16. MISE EN PLACE DES ÉLÉMENTS DE CUISSON

### Pièces nécessaires :

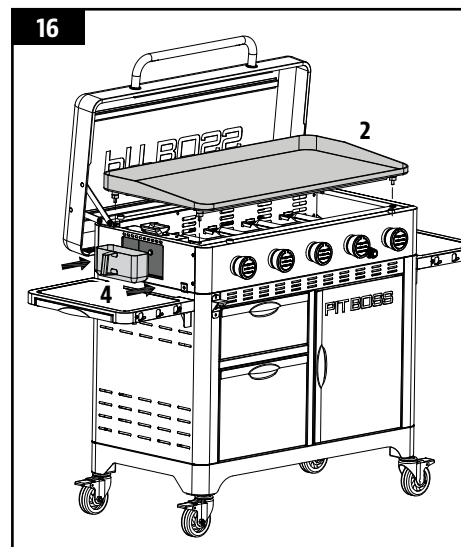
- 1 x Bac à graisse (#4)

### Installation :

- Ouvrez le couvercle du foyer. Avec précaution, placez la plaque chauffante dans le foyer. Lorsque la plaque chauffante est installée, vérifiez qu'elle est posée bien à plat dans le foyer. Si nécessaire, réglez la hauteur des vis de la plaque chauffante pour que celle-ci soit parfaitement horizontale.

**REMARQUE : Pour que les grilles de cuisson de la plaque chauffante soient performantes, une maintenance et un entretien réguliers sont nécessaires.**

- Placez le bac à graisse dans son logement situé à gauche du foyer, comme indiqué par l'illustration.



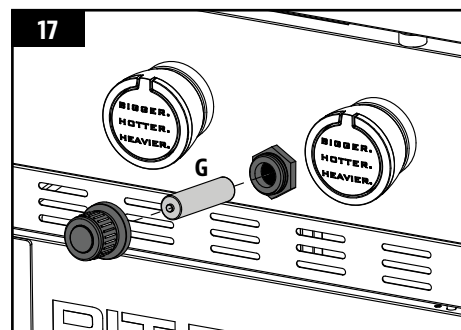
## 17. INSTALLATION DE LA BATTERIE D'ALLUMAGE

### Pièces nécessaires :

- 1 x Pile (#G)

### Installation :

- Tournez le capuchon du bouton d'allumage dans le sens antihoraire pour le retirer. Insérez la pile dans son logement en orientant la borne positive (+) vers l'extérieur. Revissez le capuchon du bouton d'allumage de manière à masquer le compartiment.
- Le montage de l'appareil est terminé.









## AVISO DE DERECHOS DE AUTOR

Copyright 2021. Todos los derechos reservados. Ninguna parte de este manual puede ser copiada, transmitida, transcrita o almacenada en un sistema de respaldo, en ninguna forma y por ningún medio, sin el permiso explícito por escrito de,

### Dansons

3411 North 5th Avenue, Suite 500, Phoenix, AZ, USA 85013

[www.pitboss-grills.com](http://www.pitboss-grills.com)

### Servicio al cliente

EE.UU : (480) 923-9630

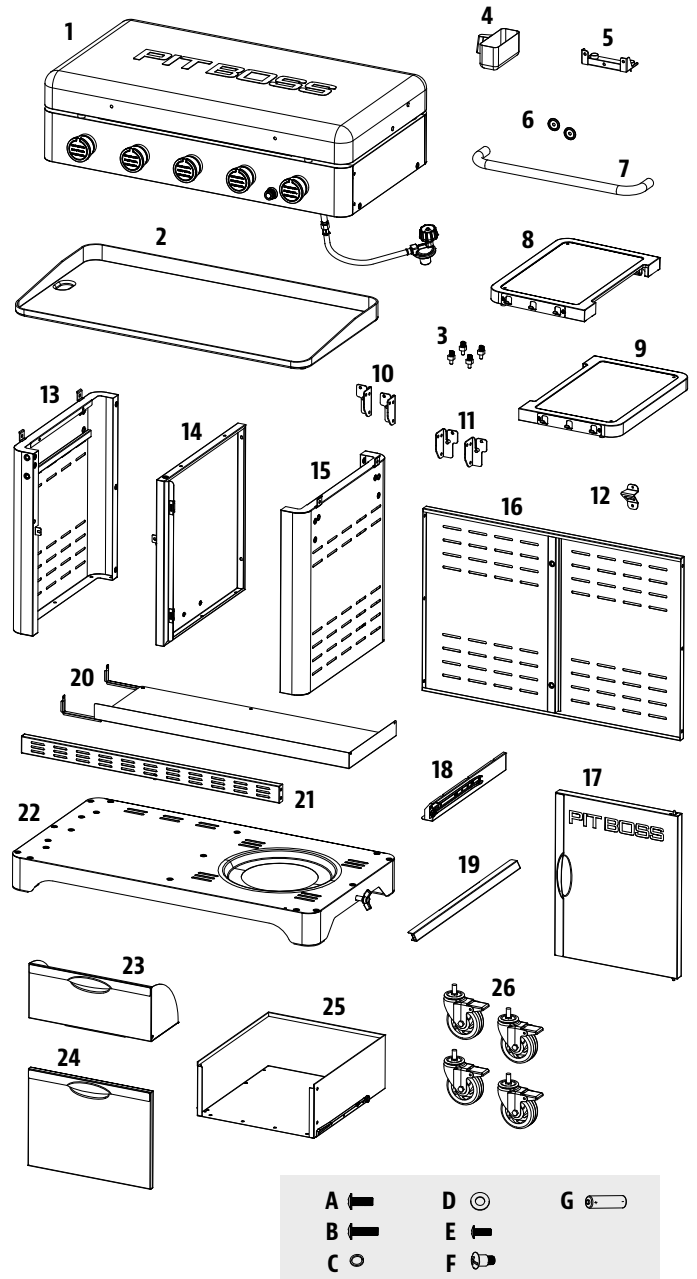
Canada (gratuita) : 1-877-942-2246

## ÍNDICE

Partes y especificaciones .....	23
Preparación del ensamblaje .....	24
Instrucciones de ensamblaje	
Instalar las ruedas de bloqueo .....	24
Montar los paneles del carro .....	25
Asegurar los rieles del cajón .....	26
Colocar la barra de soporte del cajón .....	26
Instalar el protector de calor .....	26
Colocar el cajón abatible .....	27
Instalar el cajón .....	27
Instalar la puerta del gabinete en el carro .....	27
Colocar el abridor de botellas .....	28
Fijar los soportes de las bandejas laterales .....	28
Instalar las bandejas laterales .....	28
Colocar la manija de la tapa .....	29
Fijar el soporte de la tapa .....	29
Instalar la caja de fuego en el carro .....	29
Insertar los tornillos de la placa de cocción .....	30
Colocar los componentes de cocina .....	30
Instalar la batería de encendido .....	30

# PARTES Y ESPECIFICACIONES

N°	Descripción
1	Cámara de combustión (x1)
2	Placa de cocción (x1)
3	Tornillos de la pata de la placa de cocción (x4)
4	Recipiente para la grasa (x1)
5	Soporte de la tapa (x1)
6	Bisel de la manija de la tapa (x2)
7	Manija de la tapa (x1)
8	Bandeja lateral: izquierda (x1)
9	Bandeja lateral: derecha (x1)
10	Soporte de la bandeja lateral: izquierdo (x2)
11	Soporte de la bandeja lateral: derecho (x2)
12	Abridor de botellas (x1)
13	Panel lateral del carro: izquierdo (x1)
14	División del carro (x1)
15	Panel lateral del carro: derecho (x1)
16	Panel trasero del carro (x1)
17	Puerta del gabinete (x1)
18	Rieles del cajón (x1)
19	Barra de soporte del cajón (x1)
20	Protector de calor (x1)
21	Panel delantero del carro (x1)
22	Parte inferior del carro (x1)
23	Cajón abatible (x1)
24	Frente del cajón (x1)
25	Cajón (x1)
26	Rueda giratoria de bloqueo (x4)
A	Tornillo (x54)
B	Tornillo (x2)
C	Arandelas de seguridad (x14)
D	Arandela (x14)
E	Tornillo (x14)
F	Tornillo (x6)
G	Batería (x1)



NOTA: Debido a que los productos están en desarrollo constante, las partes están sujetas a cambios sin previo aviso. Llame a Servicio al Cliente si le faltan partes al ensamblar la unidad.

MODELO	ENSAMBLADA (An. x Prof. x Al.)	PESO	ÁREA DE COCCIÓN	BTU/H
PB PB5BGD2	1,600 MM X 674 MM X 1022 MM / 62.9 PU X 26.5 PU X 40.2 PU	72.0 KG / 158.7 LB	4,174 CM <sup>2</sup> / 647.0 PU <sup>2</sup>	50,000

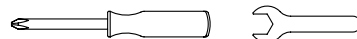
# PREPARACIÓN DEL ENSAMBLAJE

Las piezas están incluidas en el embalaje de envío, incluso debajo de la parrilla. Inspeccione las piezas, de la parrilla, y en el blíster del equipo una vez retirado el embalaje de envío protector. Tire todos los materiales de embalaje dentro y fuera de la barbacoa antes de proceder al montaje, y revise e inspeccione todas las piezas cotejándolas con la lista de piezas. Si alguna pieza falta o está dañada, no intente realizar el montaje. Los daños causados por el envío no está cubierto por la garantía. Póngase en contacto con su distribuidor o con la Atención al cliente de Pit Boss® para piezas.

[www.pitboss-grills.com](http://www.pitboss-grills.com)

**IMPORTANTE:** Se necesita la ayuda de dos personas para ensamblar esta unidad.

Herramientas necesarias para el montaje: destornillador y llave. *Herramientas no incluidas.*



# INSTRUCCIONES DE ENSAMBLAJE

**IMPORTANTE:** Se aconseja leer cada paso en su totalidad antes de comenzar el montaje según las instrucciones. No ajuste los tornillos por completo hasta que se hayan colocado todos los tornillos de ese paso. La combinación de herrajes compuesta por una arandela de retención y una arandela se debe colocar con la arandela de retención más cerca del cabezal del tornillo.

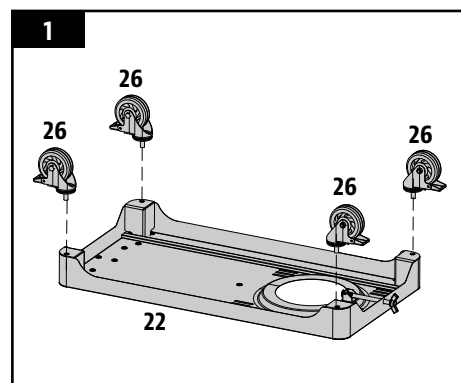
## 1. INSTALAR LAS RUEDAS DE BLOQUEO

**Partes requeridas:**

- 1 x Parte inferior del carro (#22)
- 4 x Rueda giratoria de bloqueo (#26)

**Instalación:**

- Coloque un trozo de cartón en el suelo para que no se raye la unidad ni las piezas durante la instalación.
- Voltee la parte inferior del carro para que el lado plano quede sobre el cartón. Introduzca una rueda de bloqueo en la esquina inferior de la parte inferior del carro y ajústela a mano al girarla en el agujero. Cuando la rueda de bloqueo no gire más en la parte inferior del carro, significa que se insertó por completo. Repita el procedimiento de instalación para las otras tres ruedas de bloqueo.



## 2. MONTAR LOS PANELES DEL CARRO

### Partes requeridas:

- 1 x Panel lateral del carro: izquierdo (#13)
- 1 x División del carro (#14)
- 1 x Panel lateral del carro: derecho (#15)
- 1 x Panel trasero del carro (#16)
- 1 x Panel delantero del carro (#21)
- 26 x Tornillo (#A)

### Instalación:

- Instale el panel lateral izquierdo del carro en la parte inferior del carro con cinco tornillos. Repita el mismo procedimiento de instalación para el panel lateral derecho del carro con otros cinco tornillos. Vea la imagen 2A.

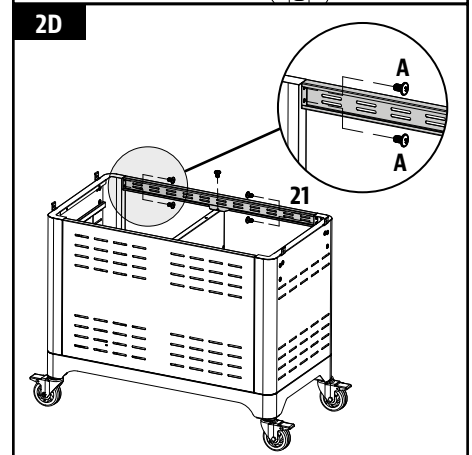
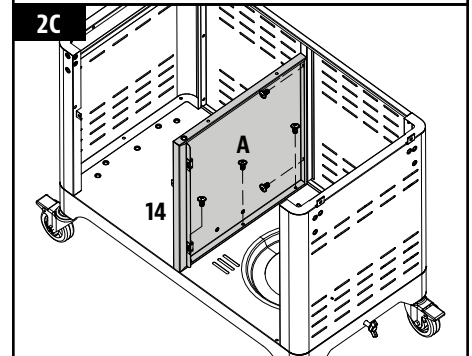
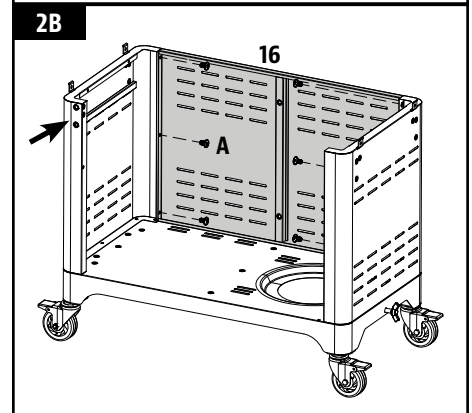
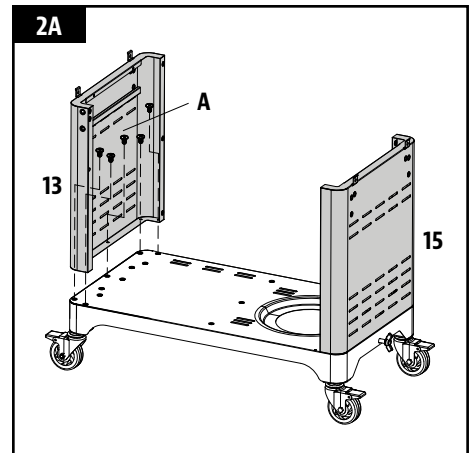
**NOTA: Para asegurarse de que los paneles laterales del carro estén colocados de manera correcta, verifique que el panel lateral izquierdo del carro tenga dos agujeros orientados hacia el frente para la instalación del abridor de botellas en los próximos pasos.**

- Coloque el panel trasero del carro entre los paneles laterales del carro, con el lado plano hacia afuera. Coloque tres tornillos en cada panel lateral del carro para fijarlo. Vea la imagen 2B.

**NOTA: Una vez instalado, el exterior del carro debe quedar al ras de la parte inferior del carro.**

- Coloque la división del carro en la parte inferior del carro tal como se muestra. Observe la posición de los agujeros de montaje y tenga en cuenta que el borde que mira hacia el frente no tenga agujeros. Fije la división del carro con tornillos en la parte inferior del carro y dos tornillos en el panel trasera del carro. Vea la imagen 2C.

- Alinee los agujeros del panel frontal del carro y de la división del carro para luego fijarlos con tornillos. A continuación, fije el panel frontal del carro en los paneles laterales con dos tornillos en cada lado. Vea la imagen 2D.



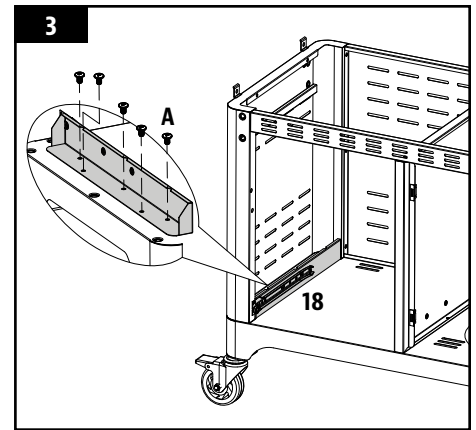
### 3. ASEGURAR LOS RIELES DEL CAJÓN

#### Partes requeridas:

- 1 x Rieles del cajón (#18)
- 5 x Tornillo (#A)

#### Instalación:

- Alinee los agujeros de los rieles del cajón con los agujeros del lado izquierdo de la parte inferior del carro y, luego, fíjelos con cinco tornillos, tal como se muestra.



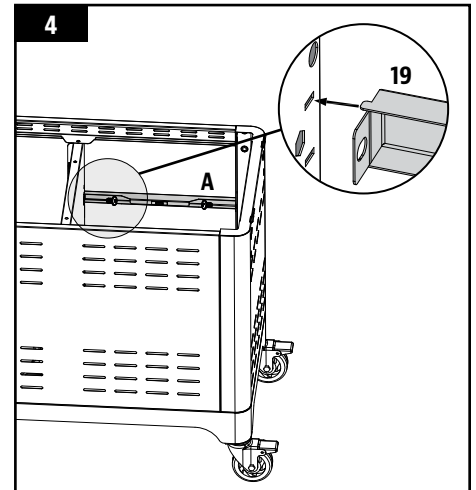
### 4. COLOCAR LA BARRA DE SOPORTE DEL CAJÓN

#### Partes requeridas:

- 1 x Barra de soporte del cajón (#19)
- 2 x Tornillo (#A)

#### Instalación:

- Inserte la lengüeta del soporte del cajón en la división del carro y, a continuación, fije el soporte del cajón con dos tornillos, uno en cada lado.



### 5. INSTALAR EL PROTECTOR DE CALOR

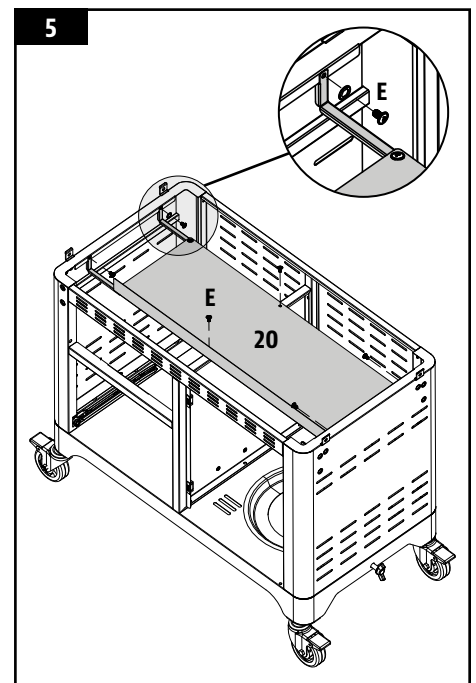
#### Partes requeridas:

- 1 x Protector de calor (#20)
- 6 x Tornillo (#E)

#### Instalación:

- Coloque el protector de calor en la estructura del carro con los soportes en el lado izquierdo, como se muestra en la imagen. Alinee los agujeros de montaje y fíjelos con seis tornillos.

**IMPORTANTE:** El borde superior del protector de calor debe mirar hacia la parte delantera de la unidad.



## 6. COLOCAR EL CAJÓN ABATIBLE

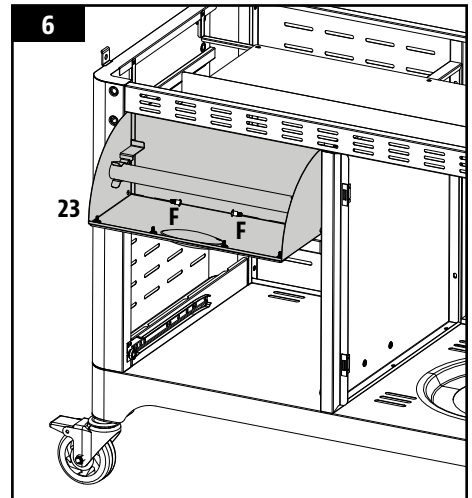
### Partes requeridas:

- 1 x Cajón abatible (#23)
- 2 x Tornillo (#F)

### Instalación:

- Coloque el cajón abatible en la sección superior del lado izquierdo del carro, con la manija apuntando hacia el frente. Apoye el cajón abatible en la barra de apoyo del cajón y, luego, ancle cada esquina con un tornillo.

**NOTA:** Una vez instalado, el cajón abatible se debe poder abrir y cerrar con facilidad.



## 7. INSTALAR EL CAJÓN

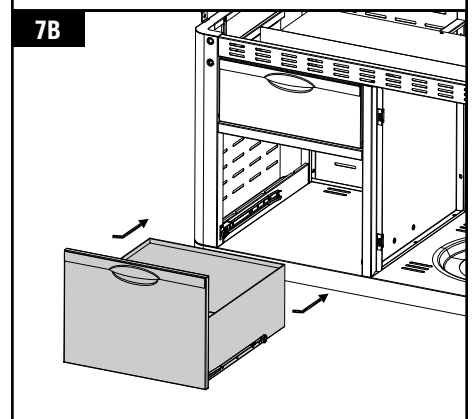
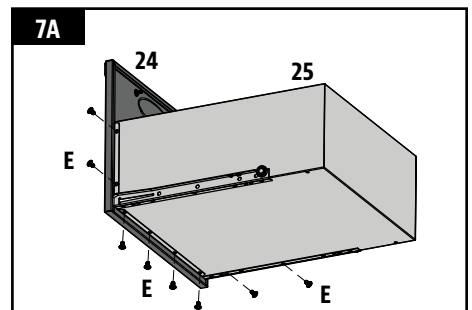
### Partes requeridas:

- 1 x Frente del cajón (#24)
- 1 x Cajón (#25)
- 8 x Tornillo (#E)

### Instalación:

- Para ensamblar el cajón, coloque el frente del cajón con ocho tornillos. Vea la imagen 7A.
- Alinee los rieles del cajón para insertarlo en la sección inferior del lado izquierdo del carro. Deslice los rieles por los soportes de riel y, luego, empuje el cajón hacia la estructura del carro. Vea la imagen 7B.

**NOTA:** Una vez finalizada la instalación, el cajón ensamblado y el cajón abatible deben quedar al ras con la estructura y la parte inferior del carro.



## 8. INSTALAR LA PUERTA DEL GABINETE EN EL CARRO

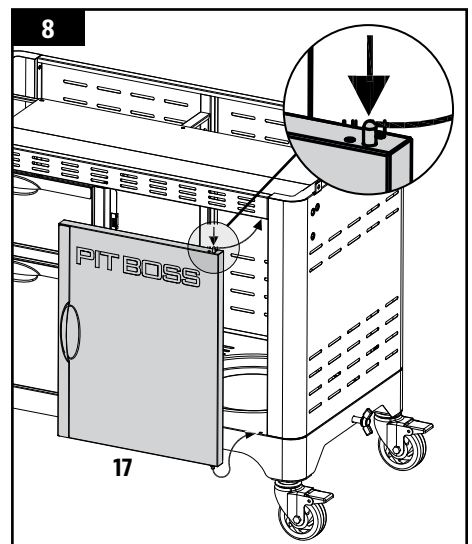
### Partes requeridas:

- 1 x Puerta del gabinete (#17)

### Instalación:

- Alinee la puerta del gabinete con la sección derecha del carro. Inserte el pasador inferior en el agujero de pivote en el lado derecho de la parte inferior del carro y, luego, empuje hacia abajo el pasador superior de fijación por bloqueo, y bloquéelo en el agujero del panel frontal del carro.

**IMPORTANTE:** Una vez instalada, la puerta del gabinete debe poder balancearse libremente y alinearse con el imán de la puerta. Si está desnivelada, asegúrese de que los pasadores superior e inferior de la puerta del gabinete estén insertados de manera correcta.



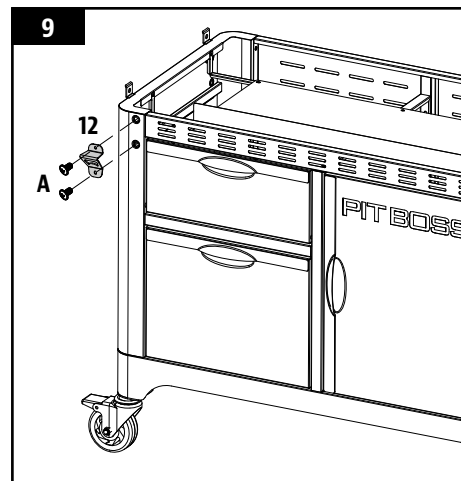
## 9. COLOCAR EL ABRIDOR DE BOTELLAS

### Partes requeridas:

- 1 x Abridor de botellas (#12)
- 2 x Tornillo (#A)

### Instalación:

- Coloque el abridor inferior en la esquina delantera izquierda del carro con dos tornillos. Observe la imagen para ver la orientación correcta, con la apertura en ángulo hacia abajo.



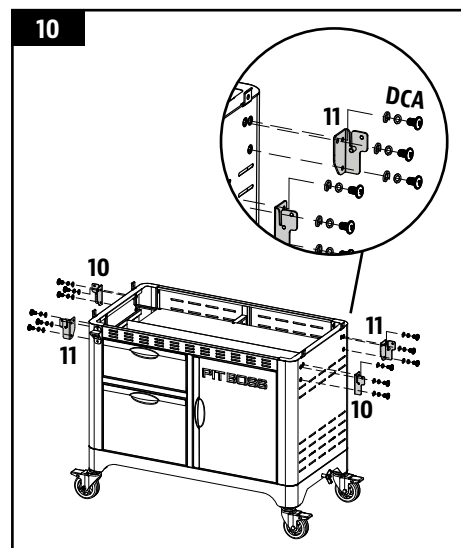
## 10. FIJAR LOS SOPORTES DE LAS BANDEJAS LATERALES

### Partes requeridas:

- 2 x Soporte de la bandeja lateral: izquierdo (#10)
- 2 x Soporte de la bandeja lateral: derecho (#11)
- 12 x Tornillo (#A)
- 12 x Arandelas de seguridad (#C)
- 12 x Arandela (#D)

### Instalación:

- Monte un soporte de la bandeja lateral en un panel lateral del carro con tres juntas, arandelas de seguridad y tornillos. Primero coloque cada tornillo a medias y, luego, ajústelo por completo cuando los tres tornillos estén montados y alineados correctamente. Repita el procedimiento de instalación para los otros tres soportes de las bandejas laterales.



## 11. INSTALAR LAS BANDEJAS LATERALES

### Partes requeridas:

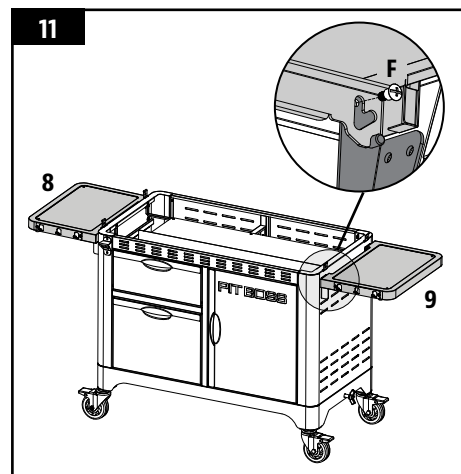
- 1 x Bandeja lateral: izquierda (#8)
- 1 x Bandeja lateral: derecha (#9)
- 4 x Tornillo (#F)

### Instalación:

- Alinee y coloque una bandeja lateral en los soportes de la bandeja lateral en un lado de la unidad. Desde abajo, fije un tornillo en cada esquina, como se muestra en la imagen. Repita el mismo procedimiento de instalación para la bandeja lateral en el otro lado de la unidad.

**NOTA:** Una vez instaladas, las bandejas laterales se pueden subir (para usar) o bajar (para almacenamiento) con facilidad.

**IMPORTANTE:** Evite usar las bandejas laterales para mover o levantar la unidad. El peso de la unidad hará que las bandejas se rompan, y la garantía no cubre estos daños.





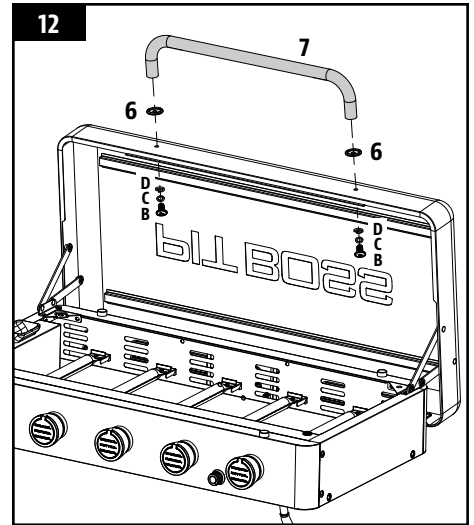
## 12. COLOCAR LA MANIJA DE LA TAPA

### Partes requeridas:

- 1 x Cámara de combustión (#1)
- 2 x Bisel de la manija de la tapa (#6)
- 1 x Manija de la tapa (#7)
- 2 x Tornillo (#B)
- 2 x Arandelas de seguridad (#C)
- 2 x Arandela (#D)

### Instalación:

- Coloque una arandela de seguridad y, luego, una junta en un tornillo. Desde el interior de la tapa de la caja de fuego, inserte un tornillo de modo que sobresalga hacia afuera. Agregue un bisel de la manija de la tapa en el tornillo y, luego, ajuste el tornillo con la mano (desde el interior) en la manija de la tapa.
- Repita el mismo procedimiento de instalación para el otro extremo de la manija de la tapa.



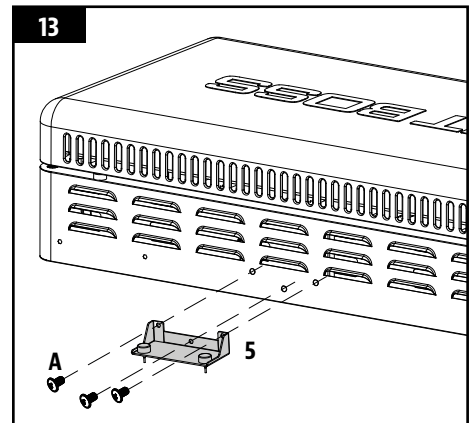
## 13. FIJAR EL SOPORTE DE LA TAPA

### Partes requeridas:

- 1 x Soporte de la tapa (#5)
- 3 x Tornillo (#A)

### Instalación:

- En la parte trasera de la caja de fuego, ajuste el soporte de la tapa al centro del panel con tres tornillos.



## 14. INSTALAR LA CAJA DE FUEGO EN EL CARRO

### Partes requeridas:

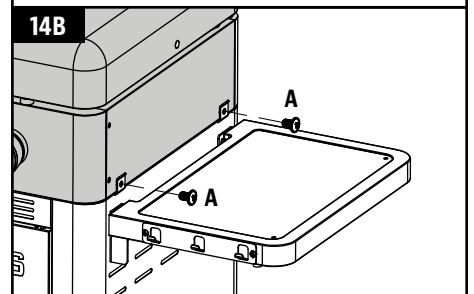
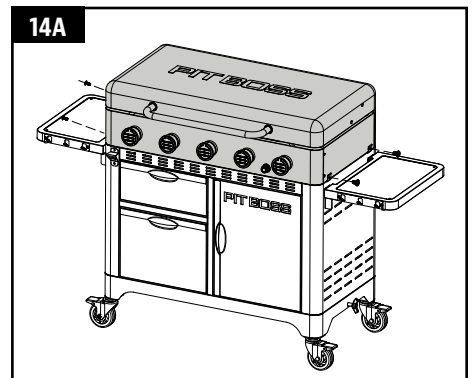
- 4 x Tornillo (#A)

### Instalación:

- Coloque la caja de fuego al lado del carro, ambos apuntando en la misma dirección. Con la ayuda de dos personas, levante la caja de fuego y colóquela con cuidado sobre el carro. Vea la imagen 14A.

**IMPORTANTE:** Las dos pestañas de cada panel lateral del carro deben estar en el exterior de la caja de fuego.

- Una vez en posición, fije la caja de fuego al carro con dos tornillos en cada lado. Vea la imagen 14B.



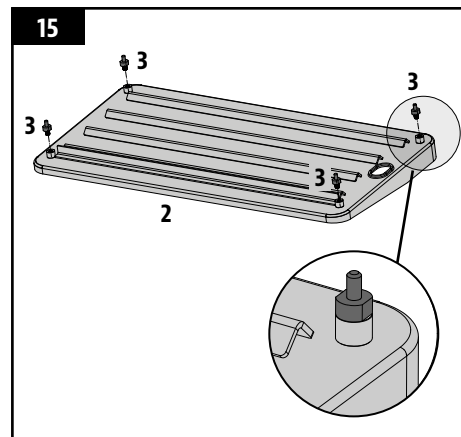
## 15. INSERTAR LOS TORNILLOS DE LA PLACA DE COCCIÓN

### Partes requeridas:

- 1 x Placa de cocción (#2)
- 4 x Tornillos de la pata de la placa de cocción (#3)

### Instalación:

- Coloque la placa de cocción boca abajo. Inserte un tornillo de la placa de cocción en un agujero de la esquina de la placa de cocción y gire a mano hasta que no pueda girar más en la tuerca. Repita el mismo procedimiento de instalación en el resto de los tres agujeros de las esquinas.



## 16. COLOCAR LOS COMPONENTES DE COCINA

### Partes requeridas:

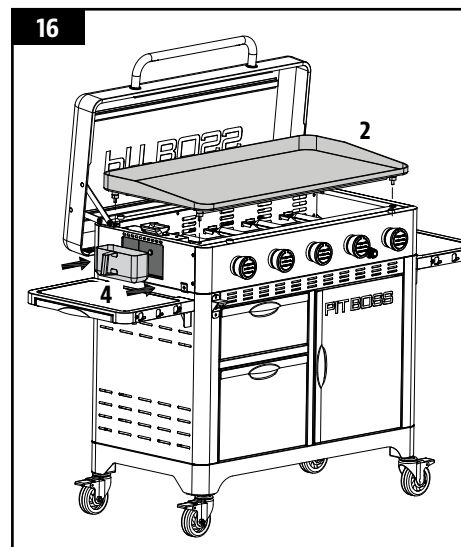
- 1 x Recipiente para la grasa (#4)

### Instalación:

- Abra la tapa de la caja de fuego. Con cuidado, coloque la placa de cocción en la caja de fuego. Una vez que la placa de cocción esté instalada, asegúrese de que esté nivelada en la caja de fuego. Ajuste la altura de los tornillos de la placa de cocción, si es necesario, de modo que esté nivelado.

**NOTA: Para mantener el rendimiento del asado y el abrasado de la placa de cocción, se requiere un cuidado y mantenimiento regular.**

- Coloque el recipiente para la grasa en el espacio correspondiente que se encuentra en el lado izquierdo de la caja de fuego, tal como se muestra en la imagen.



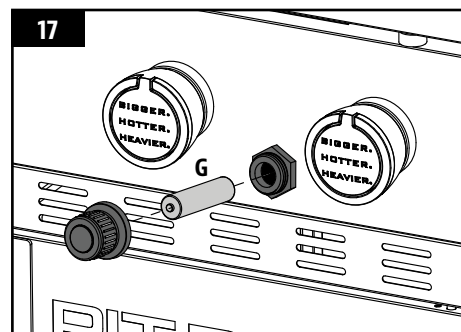
## 17. INSTALAR LA BATERÍA DE ENCENDIDO

### Partes requeridas:

- 1 x Batería (#G)

### Instalación:

- Gire la tapa del botón de encendido hacia la izquierda para retirarla. Introduzca la batería en la carcasa con el terminal positivo (+) hacia afuera. Atornille la tapa del botón de encendido de nuevo en su lugar para cubrir la batería.
- La unidad ya está completamente ensamblada.





# IMPORTANT

## DO NOT RETURN PRODUCT TO STORE

For all questions, comments, or inquiries, please contact Dansons directly.

**USA: (480) 923-9630**

**CANADA (TOLL FREE): 1-877-942-2246**

# IMPORTANT

## NE RETOURNEZ PAS LE PRODUIT AU MAGASIN

Pour toute questions, commentaires ou demandes de renseignements, veuillez communiquer avec Dansons directement.

**ÉTATS-UNIS : (480) 923-9630**

**CANADA (SANS FRAIS) : 1-877-942-2246**

# ¡IMPORTANTE!

## NO DEVUELVA EL PRODUCTO A LA TIENDA


Para el preguntas, comentarios o consultas, por favor contactar Dansons directamente.


**EE.UU : (480) 923-9630**


**CANADA (GRATUITA) : 1-877-942-2246**

# PITBOSS-GRILLS.COM

MADE IN CHINA | FABRIQUÉ EN CHINE | HECHO EN CHINA

 **WARNING:** THIS PRODUCT CAN EXPOSE YOU TO CHEMICALS INCLUDING FORMALDEHYDE, WHICH IS KNOWN TO THE STATE OF CALIFORNIA TO CAUSE CANCER, AND CARBON MONOXIDE, WHICH IS KNOWN TO THE STATE OF CALIFORNIA TO CAUSE BIRTH DEFECTS OR OTHER REPRODUCTIVE HARM. FOR MORE INFORMATION GO TO [WWW.P65WARNINGS.CA.GOV](http://WWW.P65WARNINGS.CA.GOV)

 **AVERTISSEMENT :** CE PRODUIT PEUT VOUS EXPOSER À DES AGENTS CHIMIQUES, Y COM-PRIS FORMALDÉHYDE, IDENTIFIÉS PAR L'ÉTAT DE CALIFORNIE COMME POUVANT CAUSER LE CANCER, ET LE MONOXYDE DE CARBONE, RECONNU PAR L'ÉTAT DE CALIFORNIE COMME POUVANT CAUSER DES MALFORMATIONS CON-GÉNITALES OU AUTRES EFFETS NOCIFS SUR LA REPRODUCTION. POUR DE PLUS MAPLES IN-FORMATIONS, PRIÈRE DE CONSULTER [WWW.P65WARNINGS.CA.GOV](http://WWW.P65WARNINGS.CA.GOV)

 **ADVERTENCIA:** ESTE PRODUCTO PUEDE EXPONERLE A QUÍMICOS INCLUYENDO FORM-ALDEHÍDO, QUE ES CONOCIDO POR EL ESTADO DE CALIFORNIA COMO CAUSANTES DE CÁNC-ER Y AL MONÓXIDO DE CARBONO, QUE ES CONOCIDO POR EL ESTADO DE CALIFORNIA COMO CAUSANTE DE DEFECTOS DE NACIMIENTO U OTROS DAÑOS REPRODUCTIVOS. PARA MAYOR INFORMACIÓN, VISITE [WWW.P65WARNINGS.CA.GOV](http://WWW.P65WARNINGS.CA.GOV)



© DANSONS 2021  
602211129UMV