



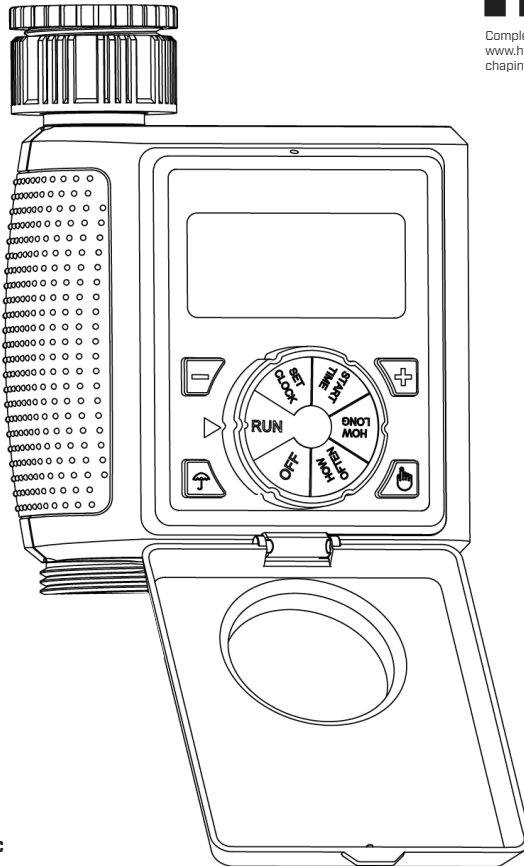
DO NOT RETURN TO STORE
Call: 1-800-950-4458
www.chapinmfg.com

41002 DIGITAL WATER TIMER

INSTRUCTION MANUAL

1 YEAR
LIMITED
WARRANTY

Complete warranty details at
[www.https://chapinmfg.com/pages/
chapinwarranties](http://www.https://chapinmfg.com/pages/chapinwarranties)



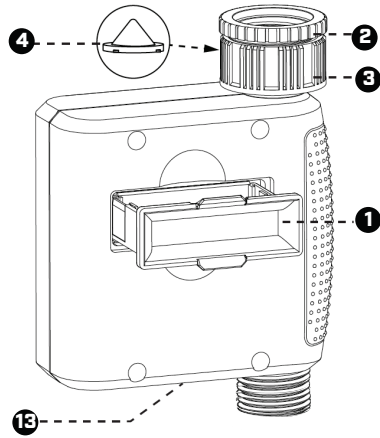
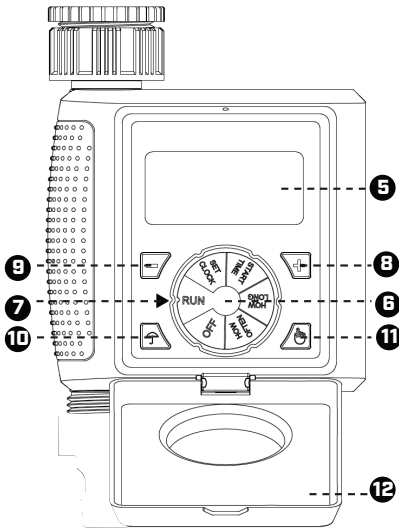
Chapin International, Inc
P.O. Box 549 700 Ellicott St.
Batavia, NY 14021-0549 U.S.A.
1-800-950-4458 www.chapinmfg.com

⚠ WARNING ⚠

Carefully Read These Instructions Before Use

017397 R1120

Due to our ongoing product improvement process, product specifications may change without notice. U.S. and foreign patents pending.



- 1 Battery compartment**
- 2 3/4" adaptor**
- 3 1" Connection**
- 4 Filter**
- 5 LCD display**
- 6 Dial**
- 7 Dial position indicator**
- 8 + Button**
- 9 - Button**
- 10 Rain Delay Button**
- 11 Manual ON/OFF Button**
- 12 Cover**
- 13 Sensor Connection Socket**

INSTALLATION

REFERENCE THE NUMBERED COMPONENTS WHEN READING INSTRUCTIONS

BATTERY COMPARTMENT

1. Slide out the battery compartment **1** and insert 2 [LR6/AA] 1.5V alkaline batteries. (not included)

CAUTION: Use only fresh alkaline batteries at the beginning of the season. **Do not use rechargeable batteries.** When batteries are inserted, LCD display will show clock time. If not, check if the batteries are installed correctly. Turn Dial to OFF position before connecting it to the tap/spigot.

CONNECTING YOUR TIMER TO THE SPIGOT

1. To connect your timer to the spigot use 3/4" adaptor **2** or the 1" connector **3**.
2. For 3/4" taps: install the timer onto the spigot with the 3/4" adaptor **2** included.
3. For 1" taps: remove the 3/4" adaptor and attach the 1" connection **3** to the spigot directly. **Note: always keep the filter **4** in place.**

CAUTION: To avoid damage to the timer, tighten all connections by hand.



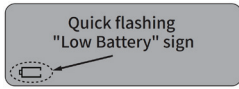
FILTER

The filter traps dirt particles and prolongs the life of timer.

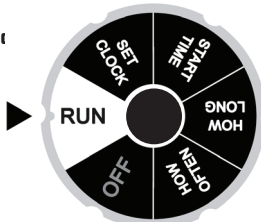
CAUTION: Clean filter regularly and replace if worn.

LCD DISPLAY WARNING

When LCD display **5** shows a quick flashing "Low Battery" sign, remove the battery compartment **1** and wait for 60 seconds until screen clears before re-insert the new batteries.



Dial Dial position indicator



Dial Position	Description
RUN	Settings confirmed and saved, timer run according to settings
SET CLOCK	Set clock time (0:00-23:59)
START TIME	Set when to start watering (0:00-23:59)
HOW LONG	Set watering duration (0-360 minutes)
HOW OFTEN	Set watering frequency (1,2,4,12 hours or 1-7 days)
OFF	Turn timer off

8 + BUTTON & 9 - BUTTON

During settings, the number will change quickly if press and hold the + Button or - Button

10 RAIN DELAY BUTTON

When dial is at RUN position, press the rain delay button to set manual watering at 0, 24, 48 or 72 hours.

MANUAL ON/OFF BUTTON

When dial **6** is set in the RUN position, press the manual on/off button **11** to set manual watering from 0-240 minutes.

COVER 12

Keep cover closed to protect timer from dust and dirt.

SENSOR CONNECTION

SOCKET 13

The socket is for rain sensor or moisture sensor connection, to skip watering during rainy days or when soil is too wet. (Sensor sold separately)



MALE SNAP-ON CONNECTOR

Connect hose attachment to the male snap-on connector **14** at the bottom of the timer.

PROGRAMING THE TIMER

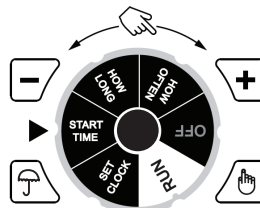
SET CLOCK

Turn dial **6** to SET CLOCK position, press + Button **8** or - Button **9** to advance or reverse clock time (hold button for quick advance or reverse).

START TIME

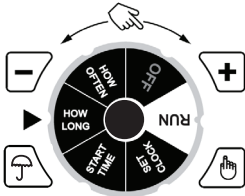
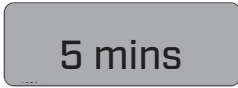
1. Turn dial **6** to START TIME position, press + Button **8** or - Button **9** to advance or reverse start time (hold button for quick advance or reverse).

Note: Start time is set in this situation



HOW LONG

1. Turn dial **6** to HOW LONG position, press + Button **8** or - Button **9** to advance or reverse run time [hold button for quick advance or reverse]. (0-360 minutes)



HOW OFTEN

1. Turn dial **6** to HOW OFTEN position, press + Button **8** or - Button **9** to advance or reverse watering frequency (hold button for quick advance or reverse). (1,2,4,12 hours or 1-7 days)



NOTE:

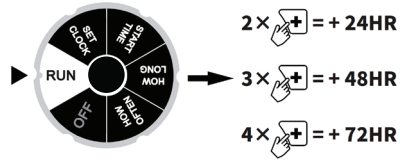
HOW OFTEN SHOULD ALWAYS BE LONGER THAN HOW LONG
 [Example: How Often = 1 Hrs, How Long = 90 Mins, is NOT a valid setting.]

RUN

1. Turn dial **6** to RUN position, to save settings. Timer waters according to programmed time, frequency and run time.

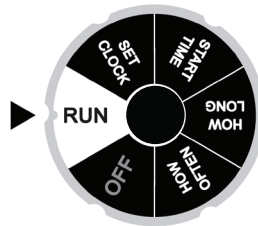
2. Screen will flash between clock time and watering time.

Tip: Take down notes of the settings for records or reference.



RAIN DELAY

1. When dial **6** at RUN position and program saved, press the **10** button to delay for 0, 24, 48 or 72 hours.
2. Screen will flash between clock time and hours remaining before program resumes.
3. To remove rain delay, turn dial **OFF** to and then back to **RUN**.



MANUAL WATERING

Manual watering is for one time instant watering without interrupting the set program.

1. Press the manual on/off button and then press the + Button **8** or - Button **9** to set from 0 to 240 minutes.
2. Press L/R button **10** to choose Left or Right valve
3. Manual watering will start within 5 seconds if no more change
4. Screen will flash between clock time and minutes remaining before program resumes.

5. To remove manual watering, turn dial **6** to OFF or simply press again the manual on/off button.
6. To resume set program, turn the dial **6** back RUN.

CARING FOR YOUR TIMER

This timer is only designed for outdoor use to control sprinklers or irrigation systems for watering, and **CAN NOT** be used for industrial purposes which in contact with food, chemicals and pesticides.

Operating water pressure is from 7 psi to 116 psi. **DO NOT** connect direct to water tank which has lower pressure than 7 psi.

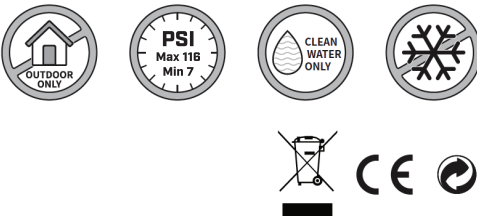
Use with clean and freshwater only with temperature above 34° F and below 140° F.

Protect timer during winter season or freezing conditions. Remove from tap and drain water inside, remove battery and keep indoors.

Your timer is water resistant, NOT water proof. The timer must be installed above ground and vertically to the tap. **DO NOT** submerge it in water.

to avoid damage to timer, **DO NOT** pull the hose while attached to the timer.

If timer doesnot work, refer to instructions to confirm connections and intended use is appropriate. If timer continues to perform not as intended, contact the Chapin Customer Service/ Technical Support before returning to the store.



CAUTION:

When connecting to a public water source, consult your local code. A backflow valve may be required. (Chapin backflow valves sold separately Models: 6-9089 or 6-9088).

Do not operate with water sources above 116 PSI without installing a water pressure regulator in-line before your water timer. Excessive pressure may cause damage to your Water timer.



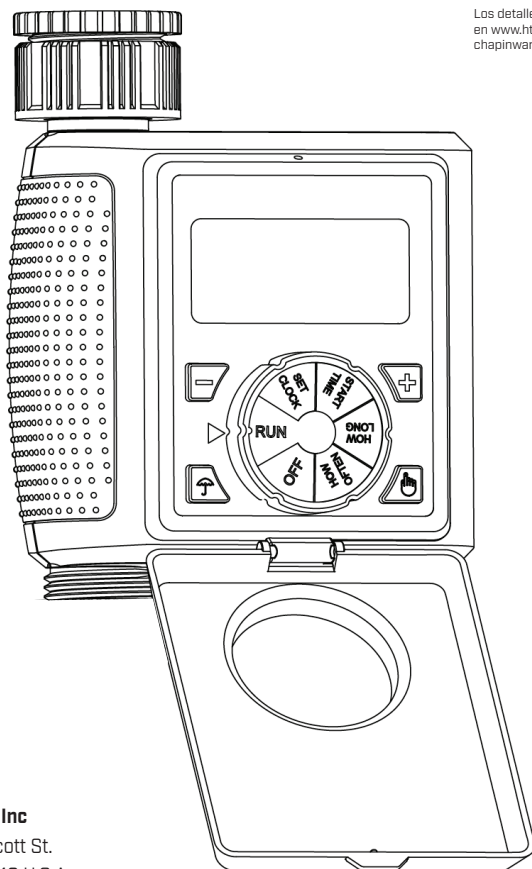
NO DEVOLVER A LA TIENDA.
LLAMAR AL: 1-800-950-4458
www.chapinmfg.com

TEMPORIZADOR DE RIEGO DIGITAL 41002

MANUAL DE INSTRUCCIONES

1 AÑO
GARANTÍA
LIMITADA

Los detalles completos de la garantía están
en [www.https://chapinmfg.com/pages/
chapinwarranties](http://www.https://chapinmfg.com/pages/chapinwarranties)



Chapin International, Inc

P.O. Box 549 700 Ellicott St.

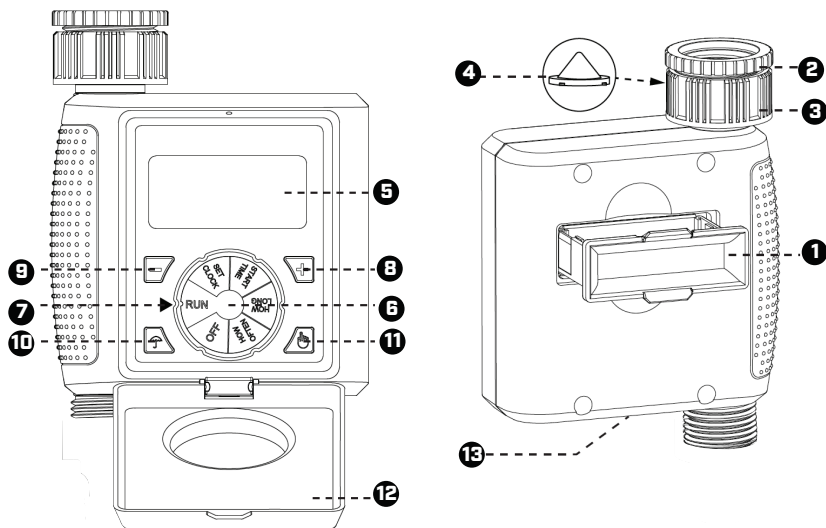
Batavia, NY 14021-0549 U.S.A.

1-800-950-4458 www.chapinmfg.com

⚠ ADVERTENCIA ⚠

Lea estas instrucciones atentamente antes de utilizarlo

017397 R1120



- 1 Compartimento de baterías
- 2 Adaptador de 3/4 pulg.
- 3 Conexión de 1 pulg.
- 4 Filtro
- 5 Pantalla LCD
- 6 Control
- 7 Indicador de posición del control
- 8 Botón +
- 9 Botón -
- 10 Botón de retraso por lluvia
- 11 Botón Activar/
Desactivar modo manual
- 12 Cubierta
- 13 Conector de sensor



INSTALACION

CONSULTE LOS NÚMEROS DE LOS COMPONENTES AL LEER LAS INSTRUCCIONES

COMPARTIMENTO DE BATERÍAS

1. Deslice el compartimento de baterías hacia afuera e inserte 2 baterías alcalinas (LR6/AA) de 1.5 V. (no incluidas)

PRECAUCIÓN: Use solamente baterías alcalinas nuevas al principio de la temporada. **No use baterías recargables.** Cuando se inserten las baterías, la pantalla LCD mostrará la hora del reloj. Si no es así, revise si las baterías se instalaron correctamente. Gire el control a la posición OFF antes de conectar a la llave de paso.

CONEXIÓN DEL TEMPORIZADOR A LA LLAVE DE PASO

1. Para conectar su temporizador a la llave de paso use un adaptador de 3/4 pulg. o el conector de 1 pulg.
2. Para tuberías de 3/4 pulg.: instale el temporizador en la llave de paso usando el adaptador de 3/4 pulg. incluido.
3. Para tuberías de 1 pulg.: quite el adaptador de 3/4 pulg. y haga la conexión directamente a la llave de paso. **Nota: siempre deje el filtro en su sitio.**

PRECAUCIÓN: Para evitar causar daños al temporizador, apriete todas las conexiones a mano.

FILTRO

El filtro atrapa las partículas de tierra y prolonga la vida del temporizador.

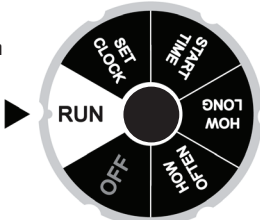
PRECAUCIÓN: Limpie el filtro con regularidad y reemplácelo si está desgastado.

ADVERTENCIA EN LA PANTALLA LCD

Cuando la pantalla LCD **5** muestre un signo de "batería baja" que parpadea con rapidez, saque el compartimiento de baterías **1** y espere 60 segundos hasta que la pantalla se apague antes de insertar las baterías nuevas.

Signo de «batería baja»
parpadeando con rapidez

Control
Indicador
de posición
del control



Posición del control	Descripción
RUN	Ajustes confirmados y guardados, el temporizador funciona según los ajustes
SET CLOCK	Ajustar la hora del reloj (0:00-23:59)
START TIME	Establecer la hora de inicio del riego (0:00-23:59)
HOW LONG	Establecer la duración del riego (0-360 minutos)
HOW OFTEN	Establecer la frecuencia de riego (1, 2, 4, 12 horas o 1-7 días)
OFF	Apagar el temporizador

8 BOTÓN + y 9 BOTÓN -

Durante los ajustes, el número cambiará rápidamente si mantiene oprimido el botón + o el botón -

10 BOTÓN DE RETRASO POR LLUVIA

Cuando el control esté en la posición RUN, oprima el botón de retraso por lluvia para programar un riego manual después de 0, 24, 48 o 72 horas.

BOTÓN ACTIVAR/ DESACTIVAR MODO MANUAL

Cuando el control **6** esté en la posición RUN, oprima el botón activar/desactivar modo manual **11** para configurar el riego manual de 0-240 minutos.

CUBIERTA 12

Mantenga la cubierta cerrada para proteger el temporizador contra el polvo y la suciedad.

**CONECTOR DE SENSOR 13**

El conector sirve para un sensor de lluvia o humedad, para omitir el riego en días lluviosos o cuando la tierra esté demasiado húmeda. (El sensor se vende por separado)

CONECTOR MACHO A PRESIÓN

Conecte el aditamento de manguera al conector macho a presión **14** en la parte inferior del temporizador.

PROGRAMACIÓN DEL TEMPORIZADOR**PROGRAMAR RELOJ**

Gire el control **6** a la posición SET CLOCK, oprima el botón + **8** o el botón - **9** para avanzar o retroceder la hora del reloj (mantenga el botón oprimido para avanzar o retroceder con rapidez).

HORA DE INICIO

- Gire el control **6** a la posición START TIME, oprima el botón + **8** o el botón - **9** para avanzar o retroceder la hora de inicio (mantenga el botón oprimido para avanzar o retroceder con rapidez).

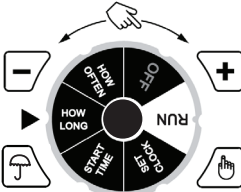
Nota: la hora de inicio está establecida en esta situación.



CUÁNTO TIEMPO

1. Gire el control **6** a la posición HOW LONG, oprima el botón + **8** o el botón - **9** para avanzar o retroceder el tiempo de riego (*mantenga el botón oprimido para avanzar o retroceder con rapidez*). [0-360 minutos]

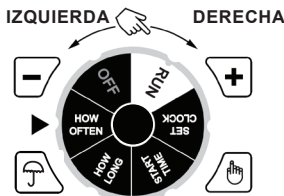
5 mins



CON CUÁNTA FRECUENCIA

1. Gire el control **6** a la posición HOW OFTEN, oprima el botón + **8** o el botón - **9** para avanzar o retroceder la frecuencia de riego (*mantenga el botón oprimido para avanzar o retroceder con rapidez*). [1,2,4,12 horas o 1-7 días]

EVERY
2 DAYS

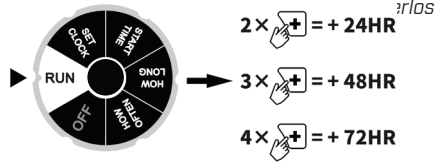


NOTA:
LA FRECUENCIA SIEMPRE DEBE SER MAYOR AL PERÍODO DE CUÁNTO TIEMPO [Ejemplo: Con cuánta frecuencia = 1 hora, Cuánto tiempo = 90 minutos, NO es una configuración válida].

EJECUTAR

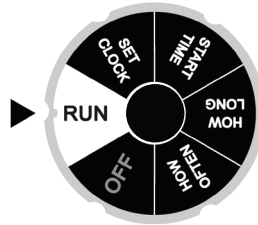
1. Gire el control **6** a la posición RUN para guardar los ajustes. El temporizador regará de acuerdo con la hora, la frecuencia y el tiempo de funcionamiento programados.

2. La pantalla alternará entre el reloj y la hora de riego.



RETRASO POR LLUVIA

1. Con el control **6** en la posición RUN y el programa guardado, oprima el botón **10** para retrasar el riego 0, 24, 48 o 72 horas.
2. La pantalla alternará entre el reloj y las horas que faltan para reanudar el programa.
3. Para eliminar el retraso por lluvia, gire el control a **OFF** y luego de nuevo a **RUN**.



RIEGO MANUAL

El riego manual se usa para un riego instantáneo sin interrumpir el programa establecido.

1. Oprima el botón de activar/desactivar riego manual y luego oprima el botón + **8** o el botón - **9** para establecer de 0 a 240 minutos.
2. Oprima el botón L/R **10** para elegir la válvula izquierda (L) o derecha (R).
3. El riego manual comenzará en 5 segundos si no se hacen más cambios.
4. La pantalla alternará entre el reloj y los minutos restantes antes de reanudar el programa.

5. Para terminar el riego manual, gire el control **6** a DFF o simplemente vuelva a oprimir el botón de activar/desactivar riego manual.
6. Para reanudar el programa establecido, gire el control **6** a RUN.

CUIDADO DEL TEMPORIZADOR

Este temporizador está diseñado solamente para controlar aspersores y sistemas de riego en exteriores, y **NO PUEDE** usarse para usos industriales en los que esté en contacto con alimentos, sustancias químicas o pesticidas.

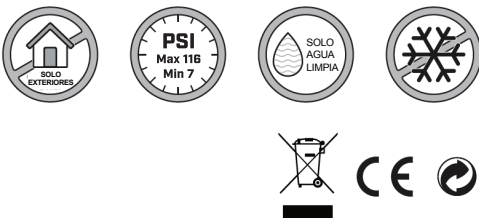
La presión de operación del agua es de 7 psi a 116 psi. **NO** conecte directamente a un tanque de agua con una presión menor a 7 psi.

Usar solamente con agua dulce limpia a una temperatura mayor a 34 °F (1 °C) y menor a 140 °F (60 °C). Proteja el temporizador durante el invierno o en condiciones de congelamiento. Desconéctelo de la llave de paso y drene el agua del interior, quite las baterías y guárdelo en interiores.

Su temporizador es resistente al agua, pero **NO** a prueba de agua. El temporizador debe instalarse sobre tierra y en posición vertical. **NO** lo sumerja en agua.

Para evitar daños al temporizador, **NO** jale la manguera mientras está conectada al temporizador.

Si el temporizador no funciona, consulte las instrucciones para confirmar que las conexiones y el uso sean apropiados. Si el temporizador aún no funciona correctamente, comuníquese con Servicio al Cliente/ Soporte Técnico de Chapin antes de devolverlo a la tienda.



PRECAUCIÓN:

Al conectarlo a una fuente de agua pública, consulte el código local. Quizá necesite una válvula antirretorno. (Las válvulas antirretorno de Chapin se venden por separado, modelos 6-9089 o 6-9088).

No use con fuentes de agua a presiones mayores a 116 PSI sin instalar un regulador de presión de agua en la línea, antes del temporizador. La presión excesiva podría causar daños a su temporizador de riego.



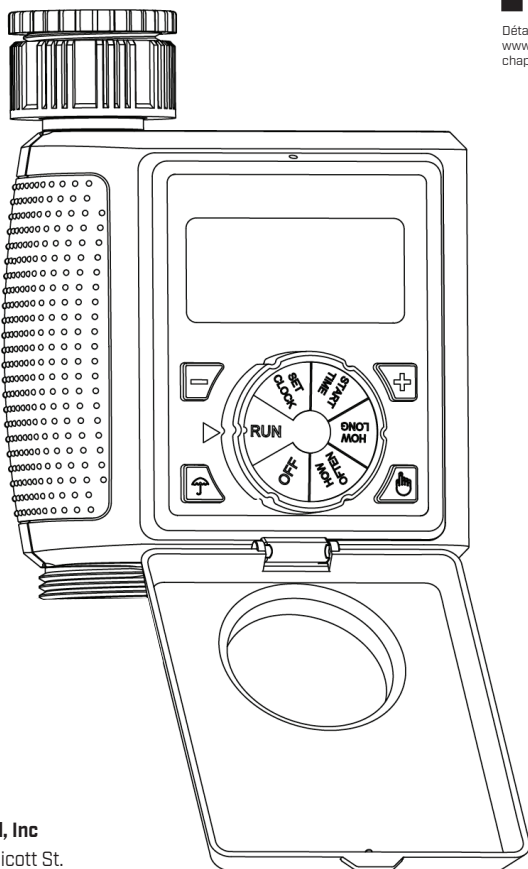
NE PAS RETOURNER AU MAGASIN.
APPELER: 1-800-950-4458
www.chapinmfg.com

CHRONOMÈTRE À EAU NUMÉRIQUE 41002

MODE D'EMPLOI

1 AN
GARANTIE
LIMITÉE

Détails complets de la garantie sur
[www.https://chapinmfg.com/pages/
chapinwarranties](http://www.https://chapinmfg.com/pages/chapinwarranties)



Chapin International, Inc

P.O. Box 549 700 Ellicott St.

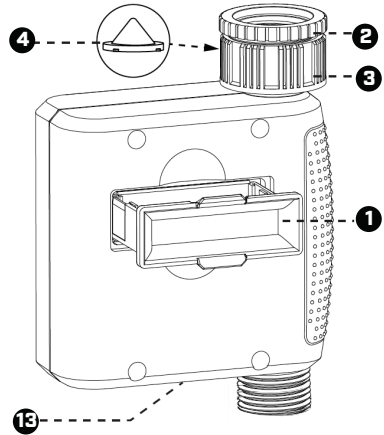
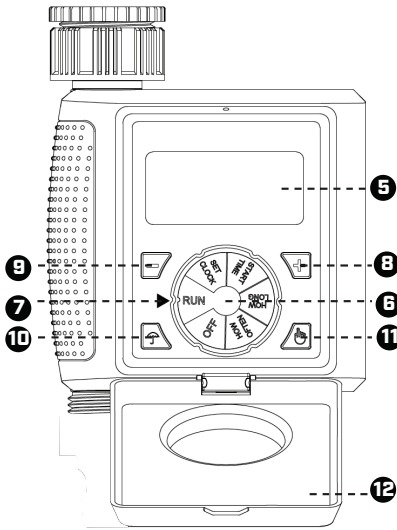
Batavia, NY 14021-0549 U.S.A.

1-800-950-4458 www.chapinmfg.com

⚠ AVERTISSEMENT ⚠

Lisez attentivement ces instructions avant l'utilisation

017397 R1120



- 1 Compartiment des piles
- 2 Adaptateur de 3/4 po
- 3 Connexion de 1 po
- 4 Filtre
- 5 Affichage LCD
- 6 Sélecteur
- 7 Indicateur de position du sélecteur
- 8 Bouton +
- 9 Bouton -
- 10 Bouton Retard de pluie
- 11 Bouton manuel ON/OFF
(MARCHE/ARRÊT)
- 12 Couvercle
- 13 Socle de connexion du capteur
-



INSTALLATION

RÉFÉRENCEZ LES COMPOSANTES NUMÉROTÉES LORS DE LA LECTURE DES INSTRUCTIONS

COMPARTIMENT DES PILES

1. Faites glisser le compartiment des piles **1** et insérez 2 piles alcalines 1,5 V (LR6/AA) (non incluses)

AVERTISSEMENT : Utilisez uniquement des piles alcalines fraîches en début de saison. **N'utilisez pas de piles rechargeables.** Lorsque les piles sont insérées, l'écran LCD affichera l'heure de l'horloge. Sinon, vérifiez si les piles sont installées correctement. Tournez le sélecteur en position OFF (Arrêt) avant de le connecter au robinet.

CONNEXION DE VOTRE MINUTERIE AU ROBINET

1. Pour connecter votre minuterie au robinet, utilisez un adaptateur de 3/4 po **2** ou le connecteur de 1 po **3**.
2. Pour les robinets de 3/4 po : installez la minuterie sur le robinet avec l'adaptateur de 3/4 po **2** inclus.
3. Pour les robinets de 1 po : retirez l'adaptateur de 3/4 po et fixez directement la connexion de 1 po **3** au robinet. **Remarque :** *gardez toujours le filtre **4** en place.*

AVERTISSEMENT : Pour éviter d'endommager la minuterie, serrez toutes les connexions à la main.

FILTRE

Le filtre retient les particules de saleté et prolonge la durée de vie de la minuterie.

AVERTISSEMENT : Nettoyez régulièrement le filtre et remplacez-le si usé.

AVERTISSEMENT D'AFFICHAGE LCD

Lorsque l'écran LCD **5** affiche un signe clignotant rapide de « Pile faible », retirez le compartiment à pile **1** et attendez 60 secondes jusqu'à ce que l'écran s'efface avant de réinsérer les nouvelles piles.

Signe clignotant rapide de « Pile faible »

Sélecteur Indicateur de position du sélecteur



Description de la position du sélecteur	EXÉCUTER
RÉGLER L'HORLOGE	Régler l'heure de l'horloge (0h00 à 23h59)
HEURE DE DÉBUT	Définir quand commencer l'arrosage (0h00 à 23h59)
DURÉE	Définir la durée d'arrosage (0 à 360 minutes)
FRÉQUENCE	Régler la fréquence d'arrosage (1,2,4,12 heures ou 1 à 7 jours)
OFF (ARRÊT)	Éteindre la minuterie

8 + BOUTON ET **9** - BOUTON

Pendant les réglages, le numéro changera rapidement si vous maintenez appuyé le Bouton + ou le Bouton -

10 BOUTON RETARD DE PLUIE

Lorsque le sélecteur est en position EXÉCUTION, appuyez sur le bouton de temporisation de la pluie pour régler l'arrosage manuel à 0, 24, 48 ou 72 heures.

BOUTON MANUEL ON/OFF (MARCHÉ/ARRÊT)

Lorsque le **6** sélecteur est réglé en position EXÉCUTION, appuyez sur le bouton marche/arrêt manuel **11** pour régler l'arrosage manuel de 0 à 240 minutes.

COUVERCLE **12**

Gardez le couvercle fermé pour protéger la minuterie de la poussière et de la saleté.

PRISE DE COURANT DE CONNEXION DU CAPTEUR **13**



La prise est destinée à la connexion du capteur de pluie ou du capteur d'humidité, pour éviter l'arrosage pendant les jours pluvieux ou lorsque le sol est trop humide. [Capteur vendu séparément]

CONNECTEUR À ENCLIQUETAGE MÂLE

Raccordez la fixation du tuyau au connecteur à encliquetage mâle **14** en bas de la minuterie.

PROGRAMMER LA MINUTERIE

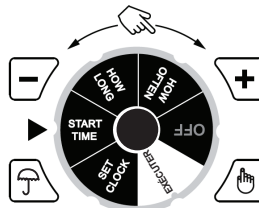
RÉGLER L'HORLOGE

Tournez le sélecteur **6** pour RÉGLER la position de L'HORLOGE, appuyez sur le bouton + **8** ou le bouton - **9** pour avancer ou inverser l'heure de l'horloge (maintenez le bouton enfoncé pour avancer ou inverser rapidement).

HEURE DE DÉBUT

1. Tournez le sélecteur **6** à la position HEURE DE DÉBUT, appuyez sur le bouton + **8** ou le bouton - **9** pour avancer ou inverser l'heure de début (maintenez le bouton enfoncé pour avancer ou inverser rapidement).

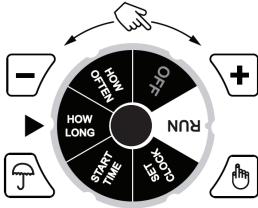
Remarque : L'heure de début est définie dans cette situation



DURÉE

1. Tournez le sélecteur **6** à la position DURÉE, appuyez sur le bouton + **8** ou le bouton - **9** pour avancer ou inverser la durée de fonctionnement (*maintenez le bouton enfoncé pour avancer ou inverser rapidement*). (0 à 360 minutes)

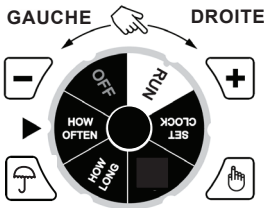
5 minutes



FRÉQUENCE

1. Tournez le sélecteur **6** à la position FRÉQUENCE, appuyez sur **8** le bouton + ou le bouton - **9** pour avancer ou inverser la fréquence d'arrosage (*maintenez le bouton enfoncé pour avancer ou inverser rapidement*). (1,2,4,12 heures ou 1 à 7 jours)

TOUS LES
2 JOURS



REMARQUE :

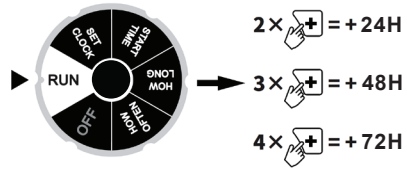
LA FRÉQUENCE DEVRAIT TOUJOURS ÊTRE PLUS LONGUE QUE LA DURÉE
(Exemple · Fréquence = 1 Heure, Durée = 90 Minutes, N'est PAS un paramètre valide.)

EXÉCUTER

1. Tournez le sélecteur **6** en position EXÉCUTION pour enregistrer les paramètres. La minuterie arrose en fonction du temps programmé, de la fréquence et du temps de fonctionnement.

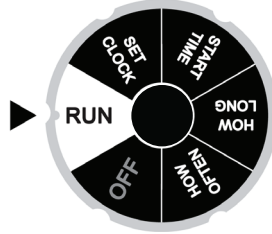
2. L'écran clignotera entre l'heure d'horloge et l'heure d'arrosage.

Conseil : Prenez note des paramètres pour vos dossiers ou à titre de référence.



RETARD DE PLUIE

1. Lorsque le sélecteur **6** est en position EXÉCUTION et que le programme est enregistré, appuyez sur le **10** bouton pour retarder de 0, 24, 48 ou 72 heures.
2. L'écran clignotera entre le temps d'horloge et les heures restantes avant la reprise du programme.
3. Pour supprimer le retard de pluie, tournez le sélecteur à la position OFF puis remettez-le en MARCHE.



ARROSAGE MANUEL

L'arrosage manuel est destiné à un arrosage unique instantané sans interrompre le programme défini.

1. Appuyez sur le bouton manuel marche/arrêt puis appuyez sur le bouton + **8** ou - **9** pour régler la durée de 0 à 240 minutes.
2. Appuyez sur le bouton gauche/droite **10** pour choisir une vanne gauche ou droite
3. L'arrosage manuel commencera dans les 5 secondes s'il n'y a plus de changement
4. L'écran clignotera entre le temps d'horloge et les minutes restantes avant la reprise du programme.

5. Pour supprimer l'arrosage manuel, tournez le sélecteur **6** à la position OFF (Arrêt) ou appuyez simplement à nouveau sur le bouton manuel marche/arrêt.
6. Pour reprendre le programme défini, mettez le sélecteur à la position **6** RUN (EXÉCUTER).

PRENDRE SOIN DE VOTRE MINUTERIE

Cette minuterie est uniquement conçue pour une utilisation en extérieur afin de contrôler les arroseurs ou les systèmes d'irrigation pour l'arrosage, et **NE PEUT PAS** être utilisée à des fins industrielles qui sont en contact avec des aliments, des produits chimiques et des pesticides.

La pression d'eau de fonctionnement est de 7 psi à 116 psi. **NE PAS** raccorder directement au réservoir d'eau dont la pression est inférieure à 7 psi.

Utiliser uniquement avec de l'eau propre et douce avec une température supérieure à 1°C à 60°C [34 °F et inférieure à 140 °F]. Protégez la minuterie pendant la saison hivernale ou lors des conditions de gel. Retirez du robinet et vidangez l'eau à l'intérieur, retirez la pile et conservez-la à l'intérieur.

Votre minuterie est résistante à l'eau, MAIS n'est pas étanche. La minuterie doit être installée au-dessus du sol et verticalement par rapport au robinet. **NE PAS** submerger dans l'eau.

pour éviter d'endommager la minuterie, **NE TIREZ PAS** sur le tuyau lorsqu'il est fixé à la minuterie.

Si la minuterie ne fonctionne pas, consultez les instructions pour confirmer les connexions et l'utilisation prévue est appropriée. Si la minuterie ne fonctionne pas comme prévu, contactez le service client/support technique Chapin avant de retourner au magasin.



AVERTISSEMENT :

Lors de la connexion à une source d'alimentation publique en eau, consultez votre code local. Une soupape de refoulement peut s'avérer nécessaire. (Clapets anti-refoulement Chapin vendus séparément Modèles : 6-9089 ou 6-9088).

Ne pas utiliser avec des sources d'eau supérieures 116 PSI sans installer un régulateur de pression d'eau en ligne avant votre minuterie d'eau. Une pression excessive peut endommager votre minuterie d'eau.



Chapin International, Inc
P. O. Box 549 700 Ellicot St. • Batavia, NY 14021-0549 U.S.A.
1-800-950-4458 • www.chapinmfg.com