

RR RUGGED RANCH RR

TUCSON 2.0 ASSEMBLY INSTRUCTIONS

6ft. H x 4ft. W x 8ft. (6 Panels)

TUCSON 2.0

1,8 m de alto x 1,2 m de ancho x 2.4 m de profundidad

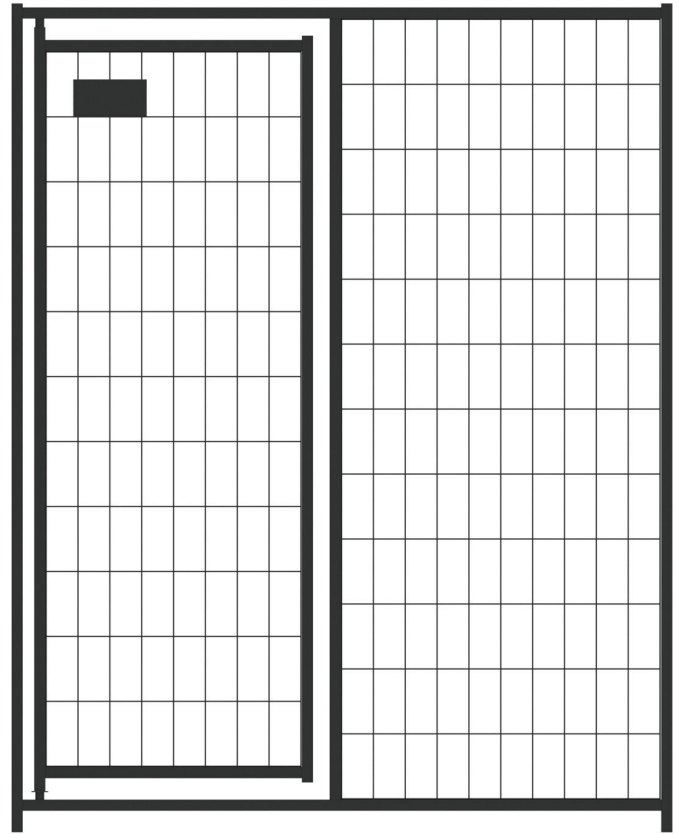
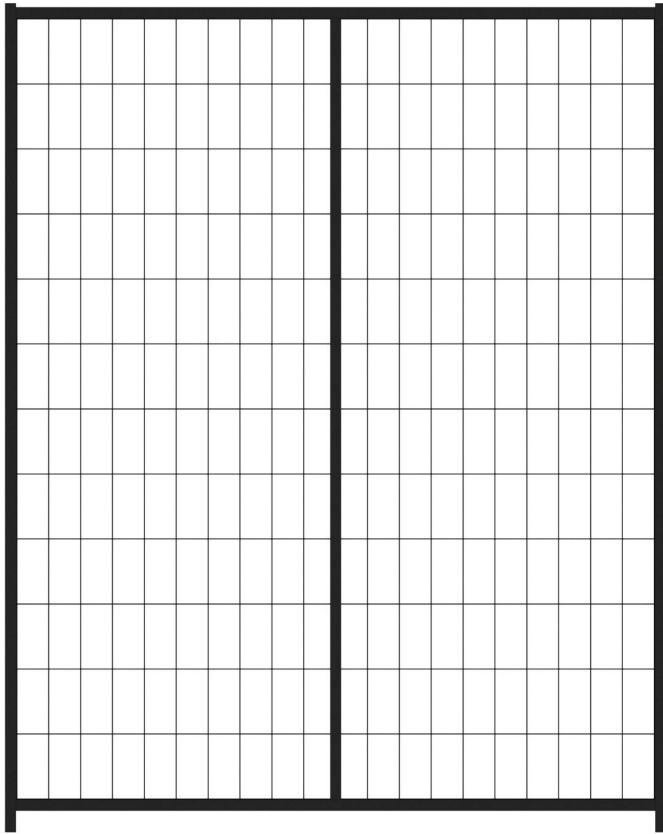


PARTS

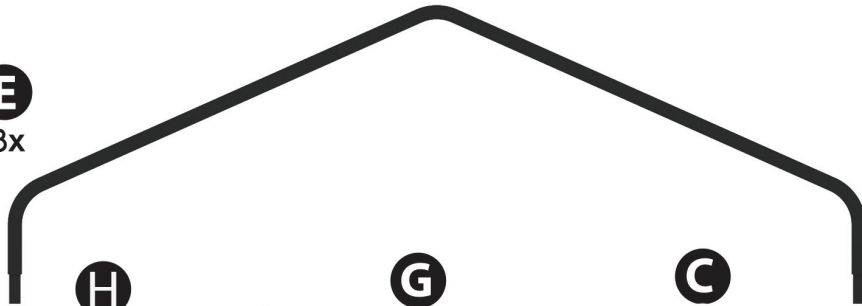
Piezas

A
5x

B
1x



E
3x



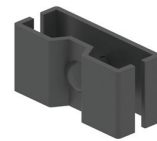
H
1x



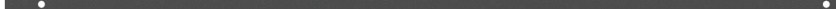
G
2x



C
12x



F
2x



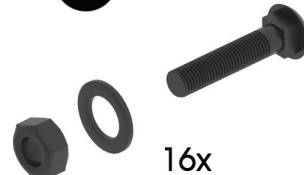
D
1x



K
8x



M



16x

L
8x



I
1x



J
18x



N
7x





Tools required
(Not included)



Requisito de
herramientas
(No incluido)



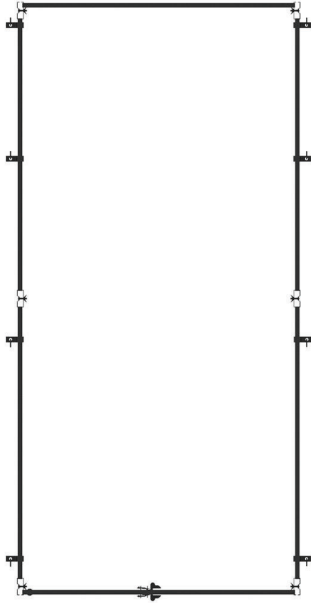
2 Person
Assembly
Ensamblaje:
2 personas



Assembly Time:
45 mins
Tiempo de ensamblaje:
45 minutos

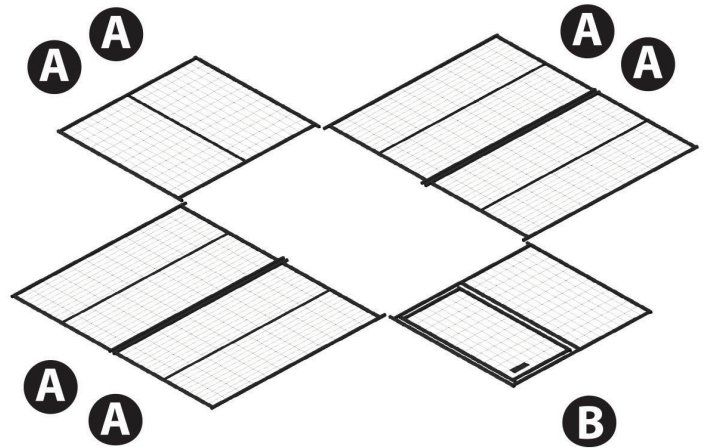
BUILD

Construir



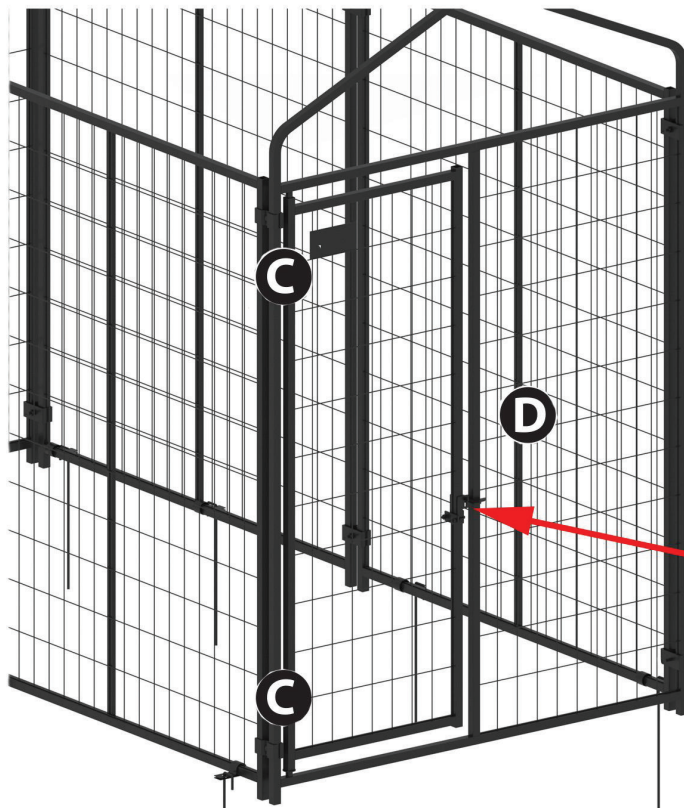
1 Choose site for kennel location. Layout panels & determine gate placement.

Elija el lugar para ubicar la perrera. Ordene los paneles y determine la ubicación de la puerta.

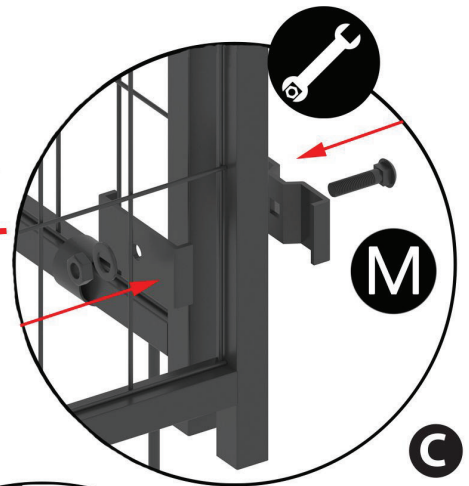


2 Stand 2 panels attach 2 clamps & tighten to create a corner. Repeat for all panels.

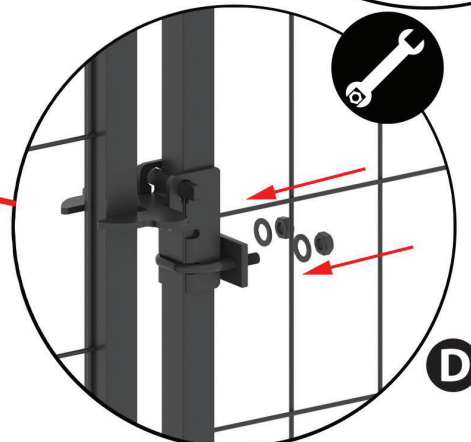
Coloque 2 paneles en forma vertical, una 2 abrazaderas y apriete para crear una esquina. Repita la operación para todos los paneles.



2.1

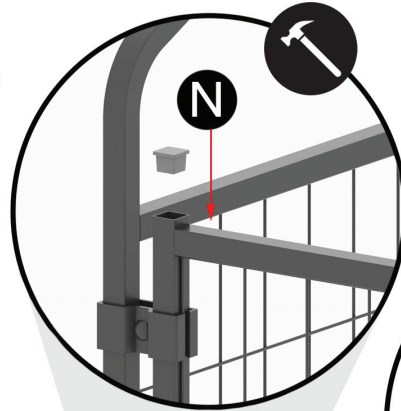
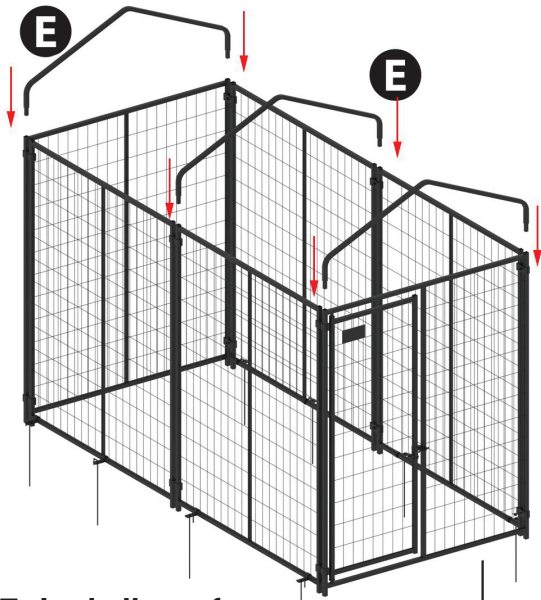


2.2

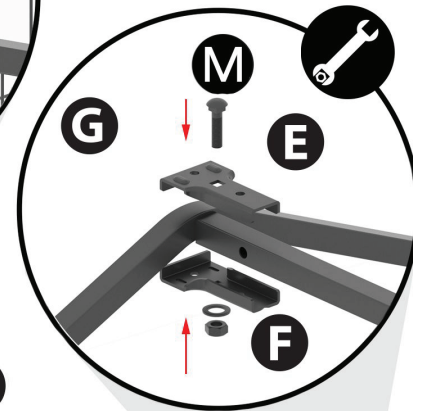


3 Install roof frame

Instalar el marco del techo



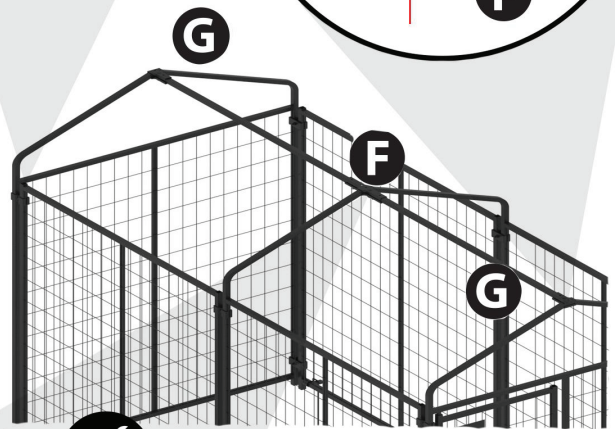
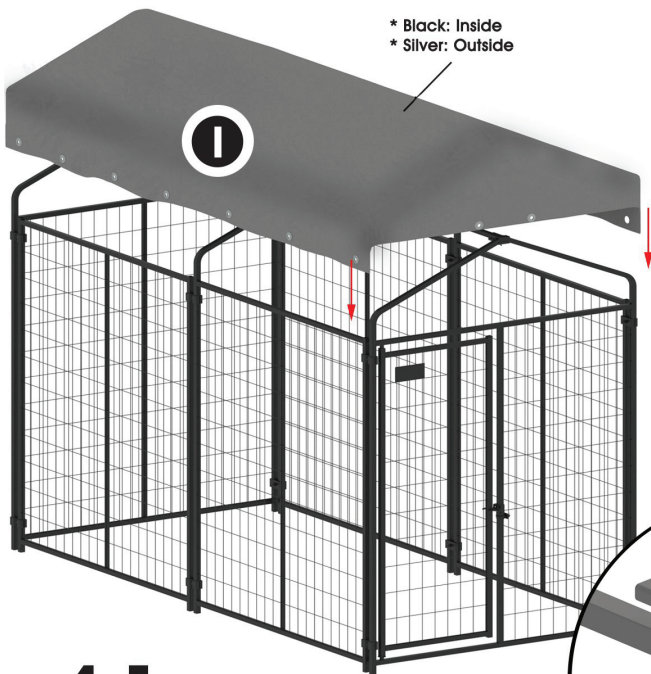
3.1



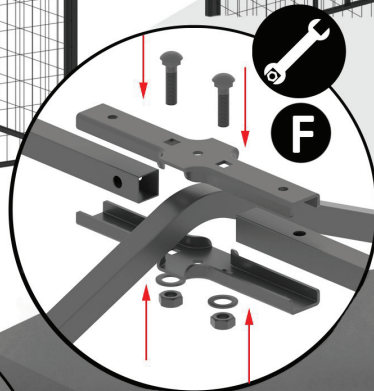
4 Install roof cover

Instalar la cubierta del techo

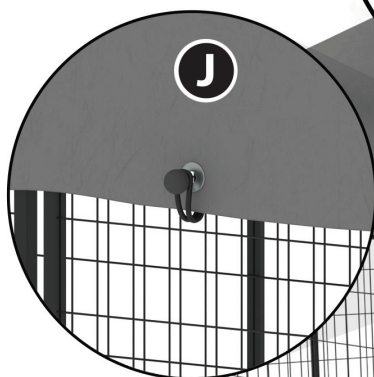
* Black: Inside
* Silver: Outside



4.1



4.2

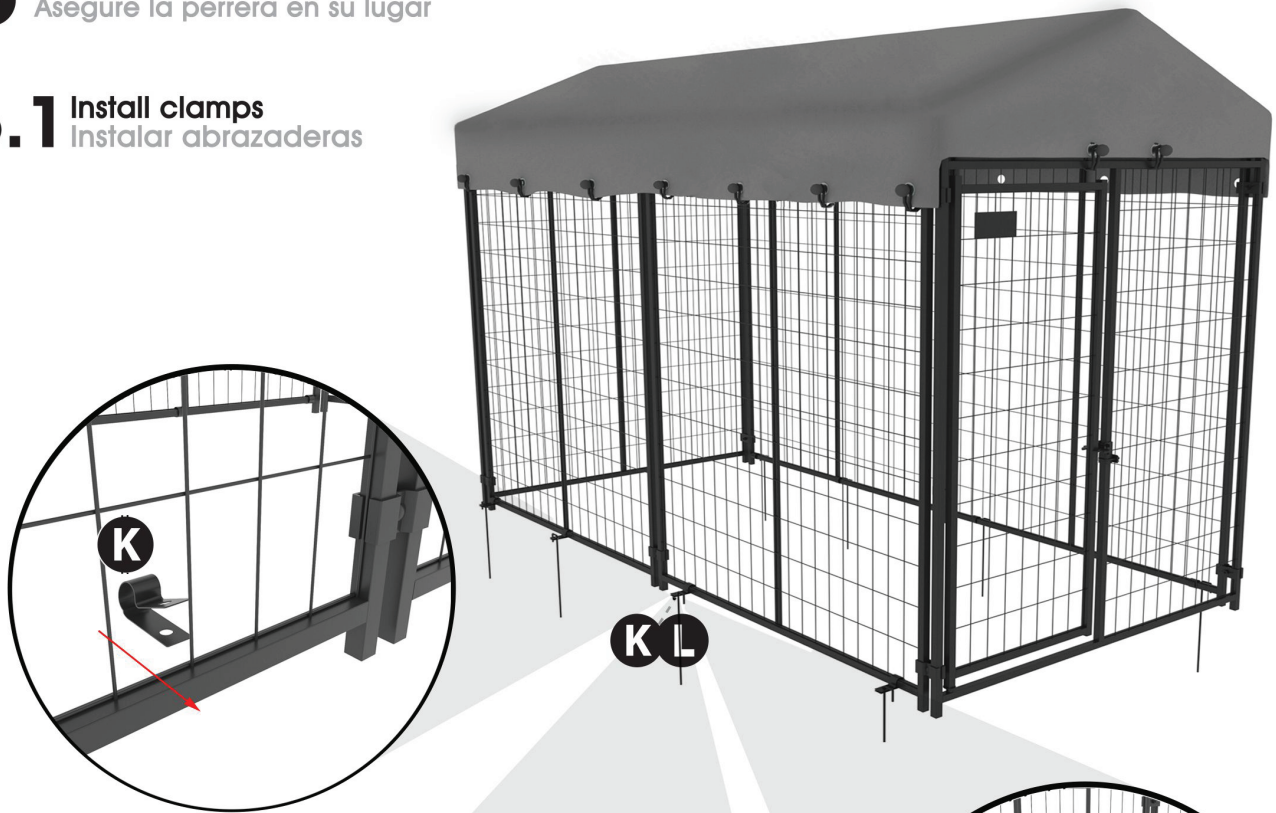


J

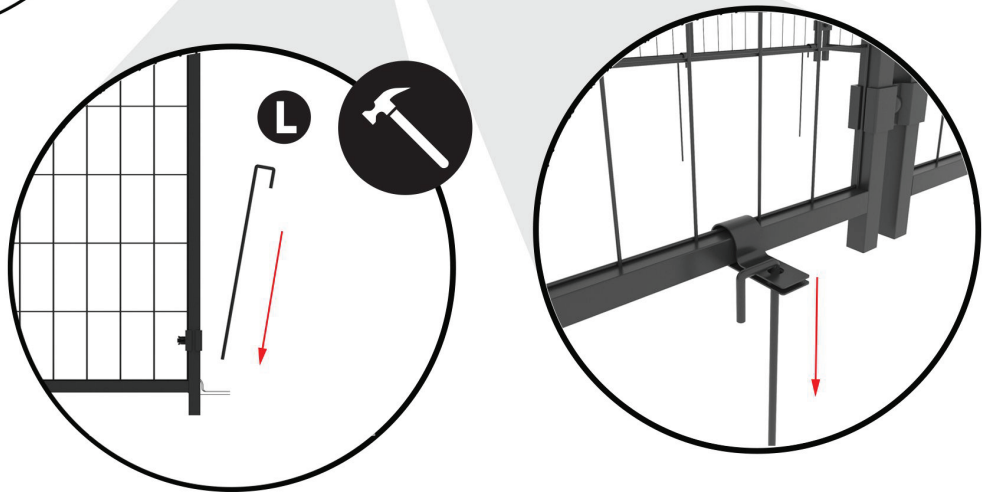
J

5 Secure kennel in place Asegure la perrera en su lugar

5.1 Install clamps Instalar abrazaderas



5.2 Install stands Instalar stands



NOTE: If Kennel is on a hard surface such as deck or patio use lag or concrete screws with clamp.

NOTA: Si la perrera se encuentra sobre una superficie dura como una plataforma o un patio, utilice tornillos tirafondo o para concreto con la abrazadera.

Enjoy your New Tucson 2.0

www.RuggedRanch.net

760-734-3478