



**ASSEMBLY GUIDE
GUIDE DE MONTAGE
GUÍA DE MONTAJE**

URBANA

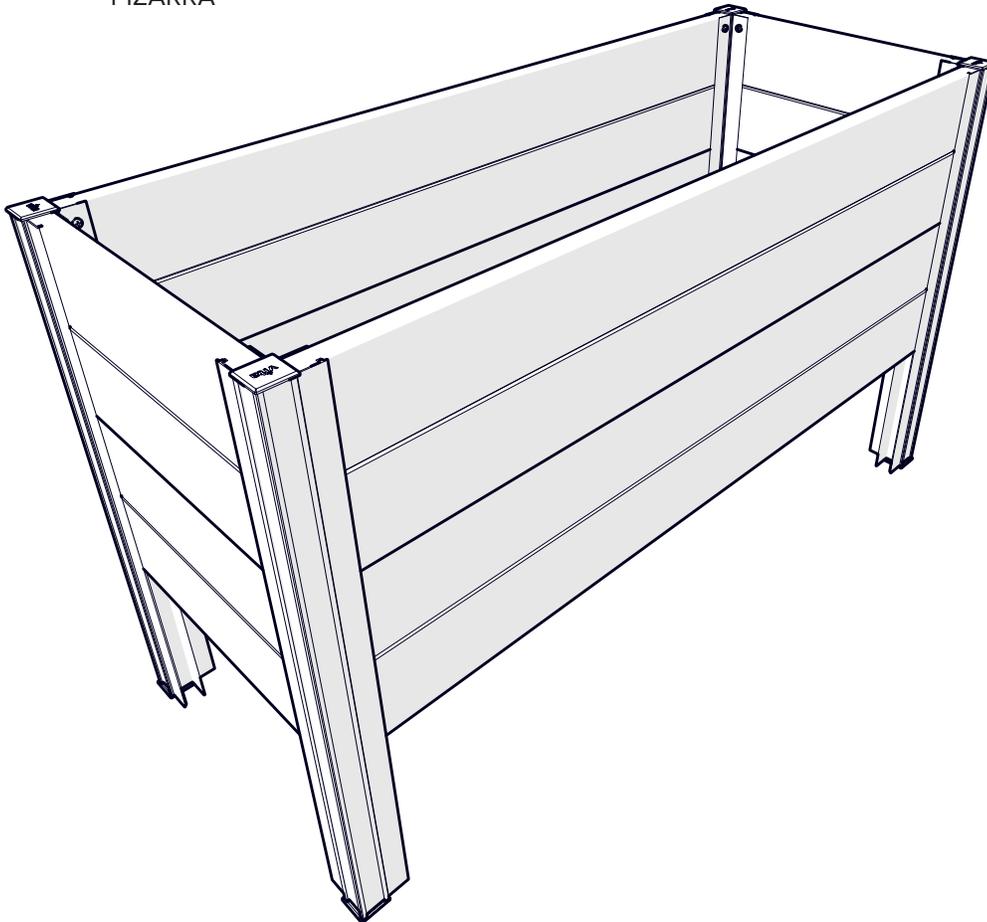
URBANA GREENS PLANTER

JARDIN "GREENS URBAN"
JARDIN "GREENS URBAN"

VT17532/VT17632

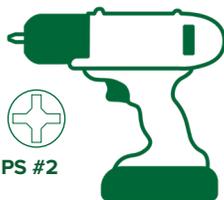
ESPRESSO
ESPRESSO
ESPRESSO

SLATE
ARDOISE
PIZARRA





PHILLIPS #2



96 L (Liters)
or
3.4 Ft³ (Cubic Feet)

REQUIRED TOOLS AND MATERIALS (NOT INCLUDED)
OUTILS ET MATÉRIAUX REQUIS (NON INCLUS)
HERRAMIENTAS Y MATERIALES REQUERIDOS (NO INCLUIDOS)



HELLO@WEAREVITA.COM



VISIT WWW.WEAREVITA.COM
CLICK 'CHAT'



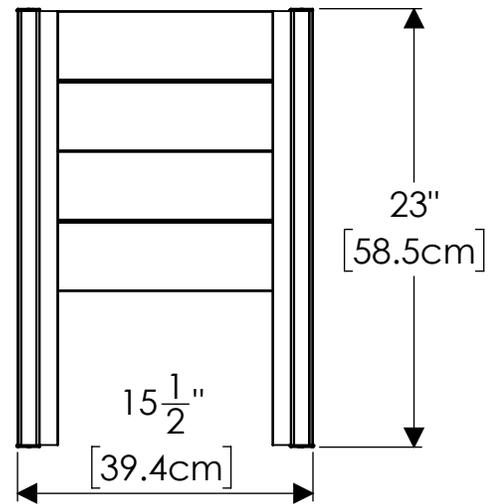
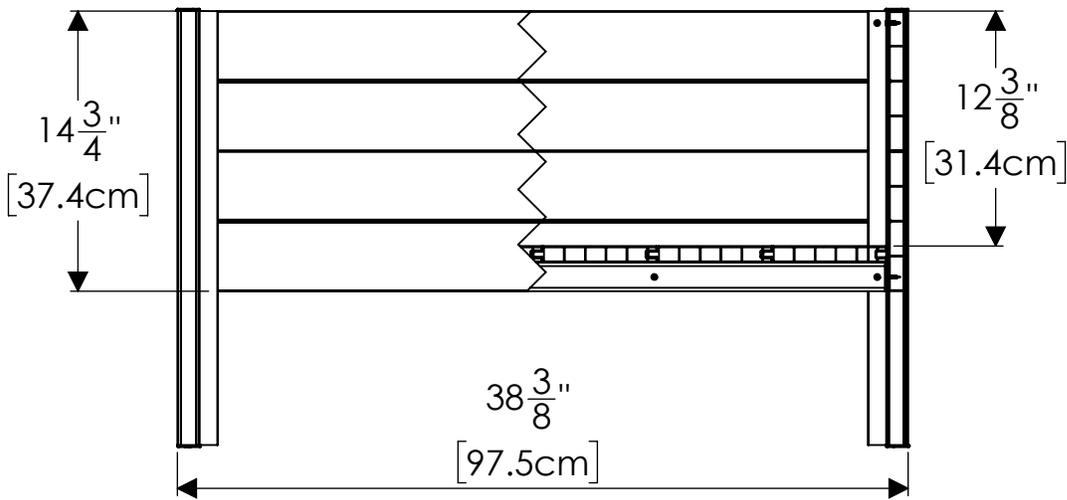
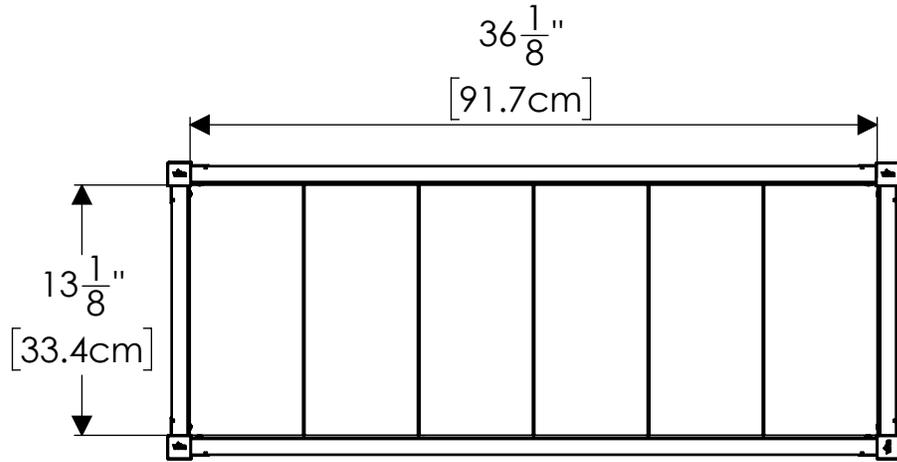
1-800-282-9346
MONDAY - FRIDAY | 8AM - 5PM EST



PRODUCT DIMENSIONS

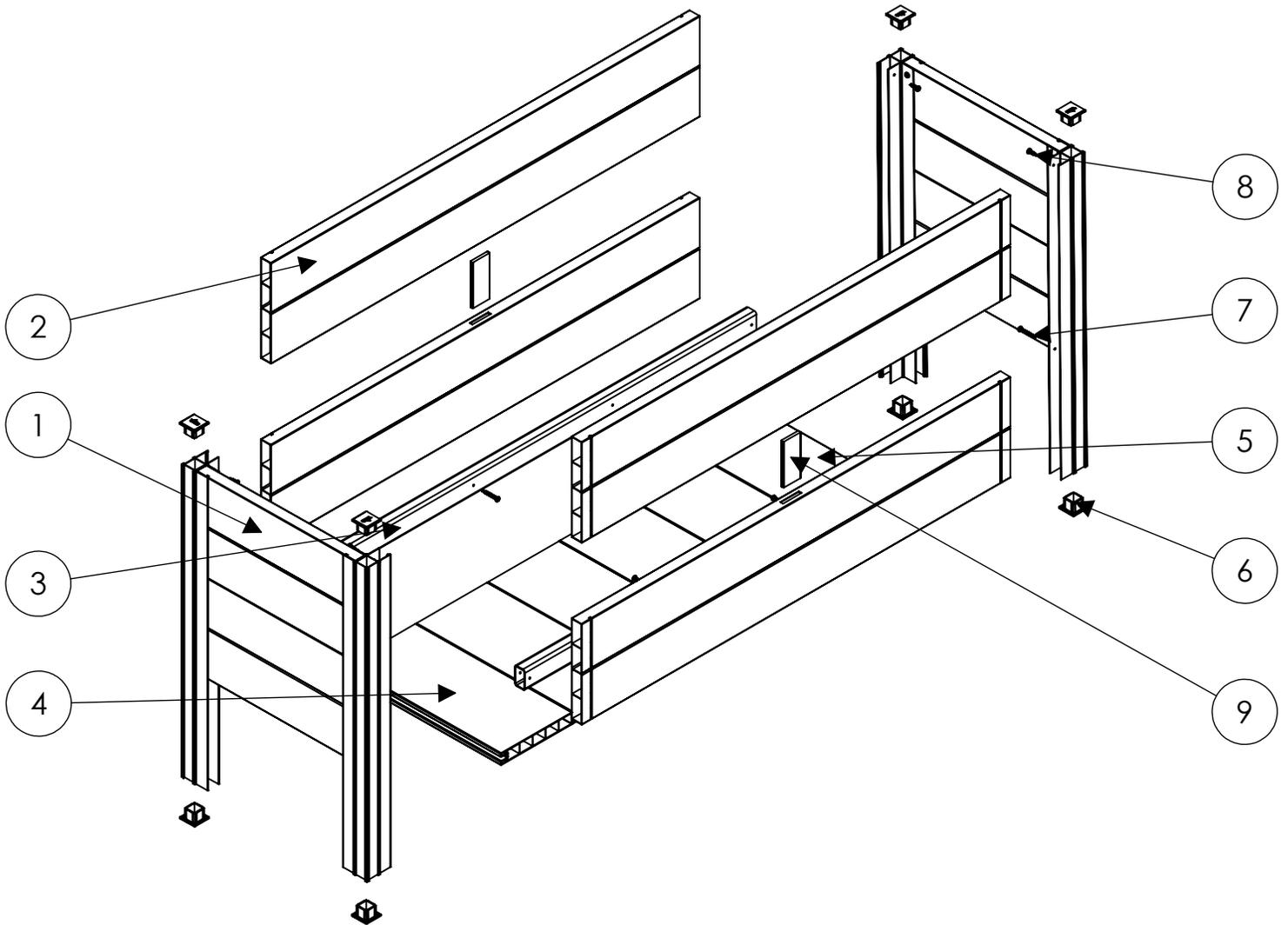
DIMENSIONS DU PRODUIT

DIMENSIONES DEL PRODUCTO



PARTS LIST

LISTE DES PIÈCES
LISTADO DE PIEZAS

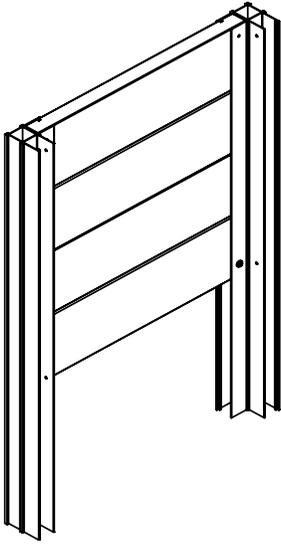


Item No.	Espresso Part Number	Slate Part Number	Description	Dimensions	Qty.
1	15218	16218	Short Wall Panel	15 1/2" x 22 3/4" (39.4cm x 57.9cm)	2
2	15219	16219	Long Wall Board	36" (91.4cm)	4
3	15220	16220	Floor Brace	36" (91.4cm)	2
4	15221	16221	Floorboard	13 1/8" (33.4cm)	5
5	15222	16222	End Floorboard	13 1/8" (33.4cm)	1
6	16325	16325	Post Cap	1 1/4" x 1 1/4" (3.2cm x 3.2cm)	8
7	20080	20080	Long Screw	1 1/4" (3.2cm)	8
8	20066	20066	Short Screw	5/8" (1.6cm)	8
9	16067	16067	Locking Tab	3 3/8" (8.5cm)	2

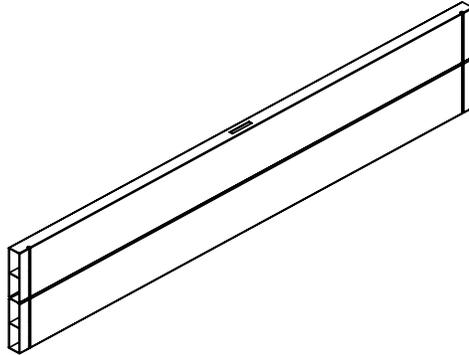
COMPLETELY UNPACK AND TAKE INVENTORY OF PARTS BEFORE BEGINNING

DEBALLEZ COMPLETEMENT ET FAITES L'INVENTAIRE DES PIECES AVANT DE COMMENCER

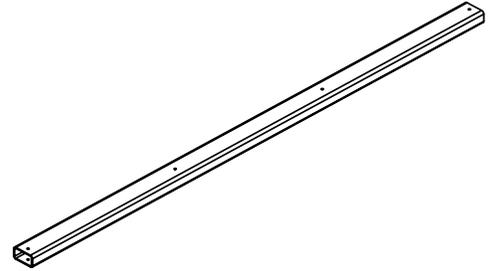
ANTES DE COMENZAR, DESEMBALE COMPLETAMENTE EL PRODUCTO Y REALICE UN INVENTARIO DE LAS PIEZAS



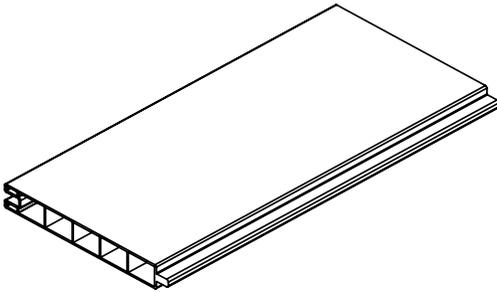
1 2X



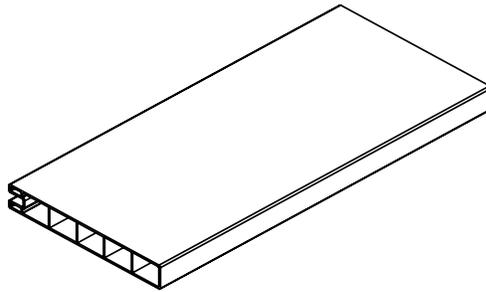
2 4X



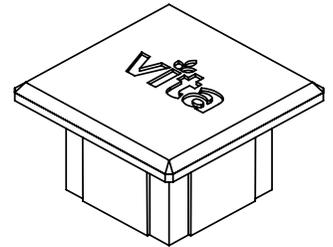
3 2X



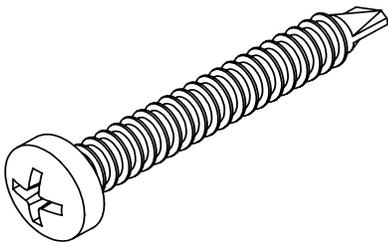
4 5X



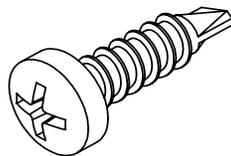
5 1X



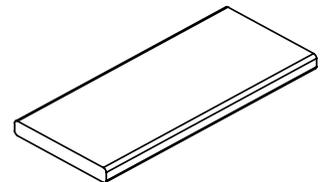
6 8X



7 8X



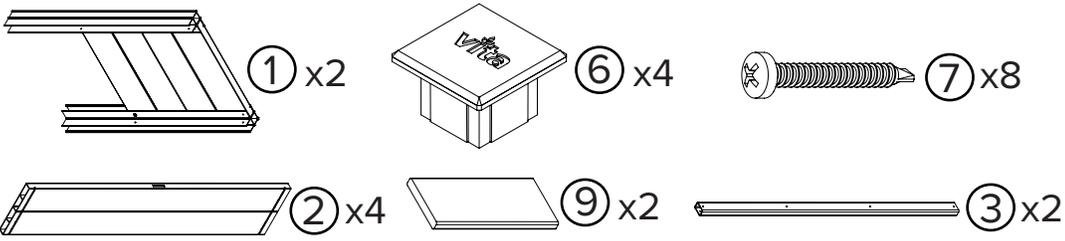
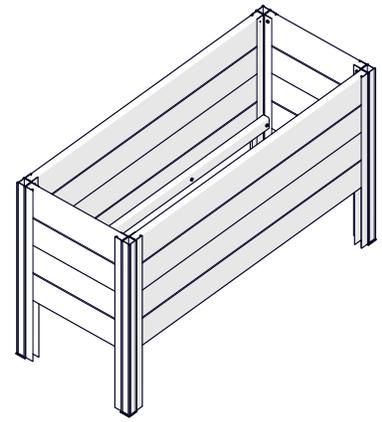
8 4X



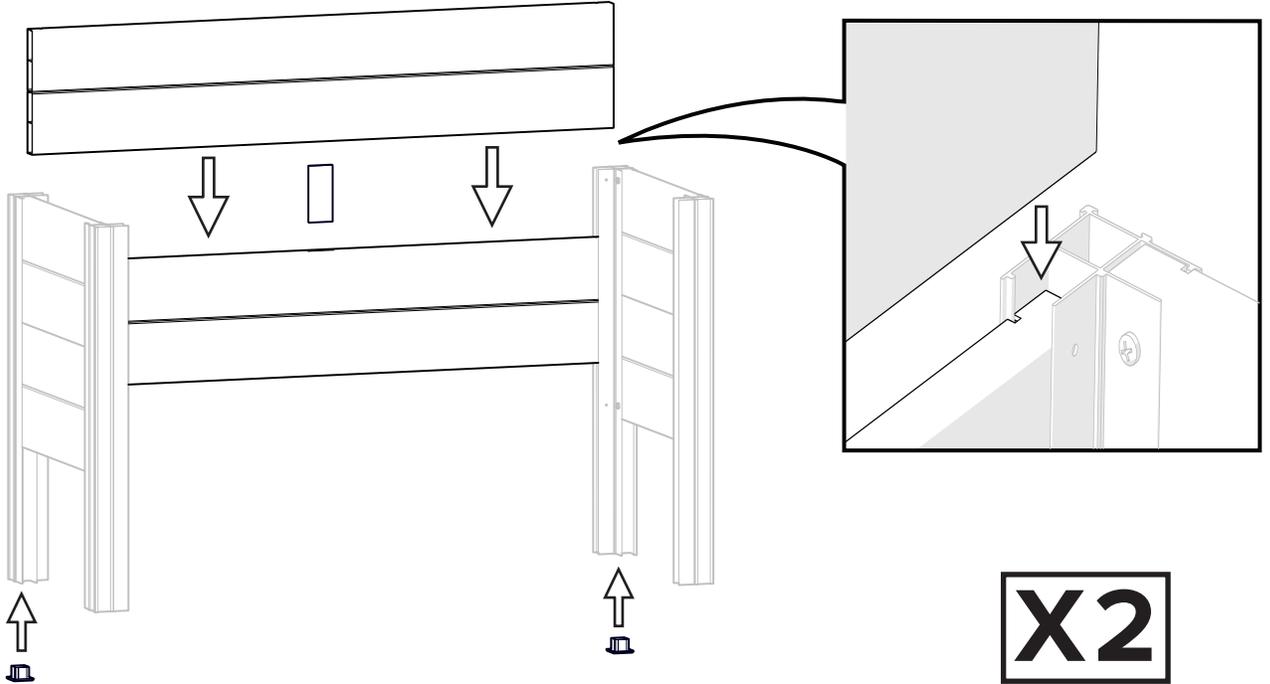
9 2X

**ATTACH THE POST CAPS AND THE LONG WALL BOARDS,
THEN SECURE THE FLOOR BRACES**

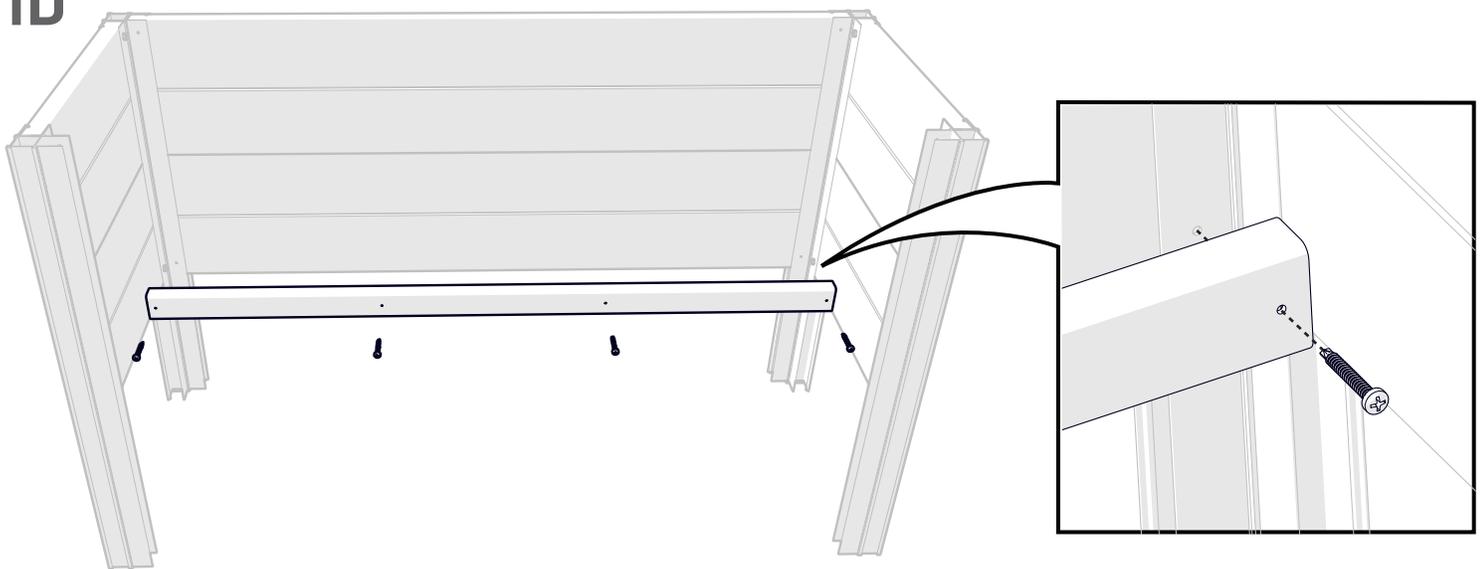
FIXEZ LES CAPUCHONS DE POTEAU ET LES LONGS PANNEAUX MURAUX, PUIS FIXEZ LES RENFORTS AU SOL
COLOQUE LAS TAPAS DE LOS POSTES Y LOS PANELES LARGOS, Y LUEGO ASEGURE EL REFUERZO PARA EL PISO



IA



IB



2 PLACE THE FLOORBOARDS DOWN

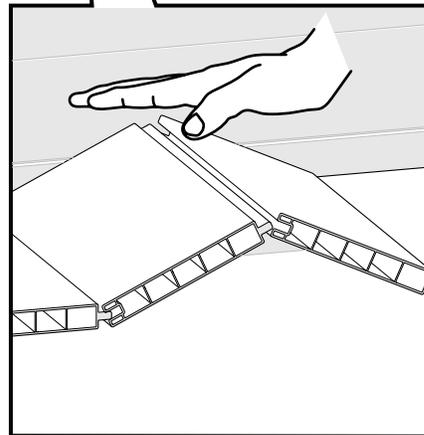
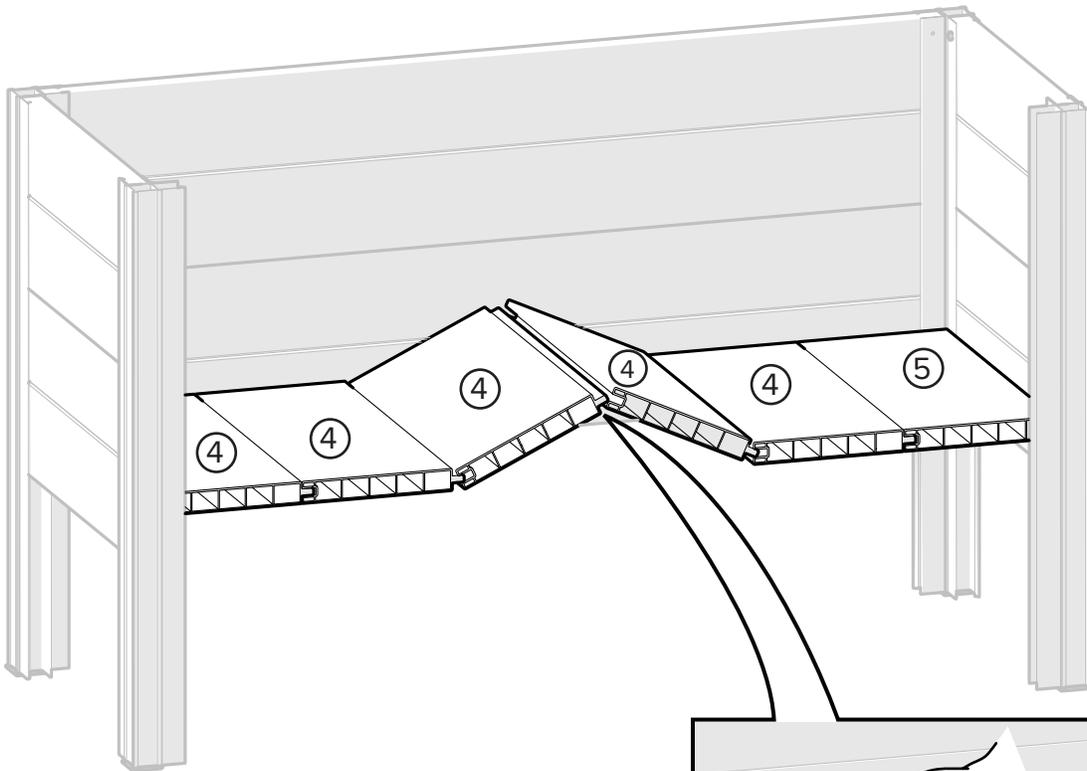
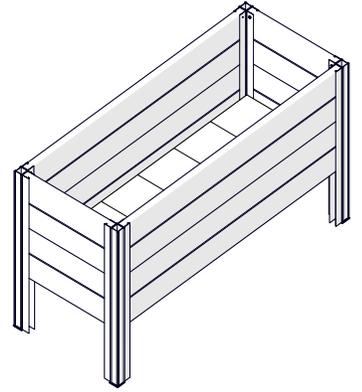
DÉSPOSER LES LAMES DE PARQUET
COLOQUE LOS PANELES DEL PISO



④x5

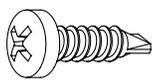


⑤x1

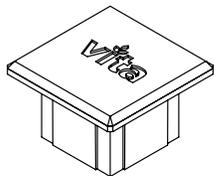


3 SECURE THE LONG WALL BOARDS AND THE POST CAPS

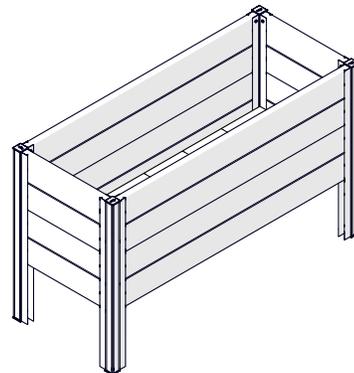
FIXEZ LES LONGS PANNEAUX MURAUX ET LES CAPUCHONS DE POTEAU
ASEGURE LOS PANELES LARGOS Y LAS TAPAS DE LOS POSTES



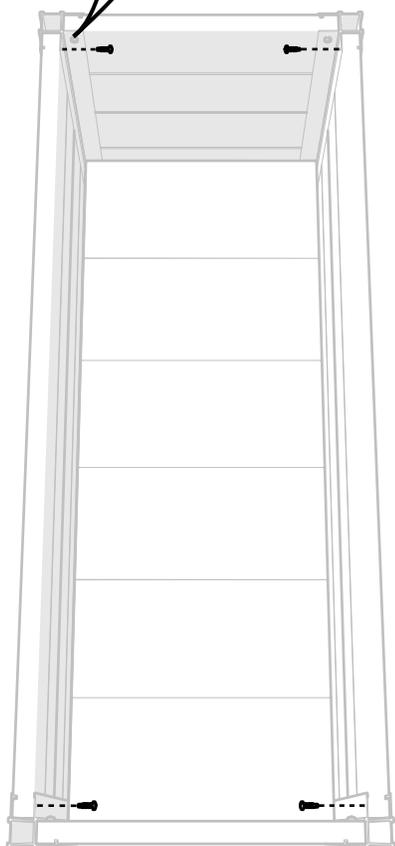
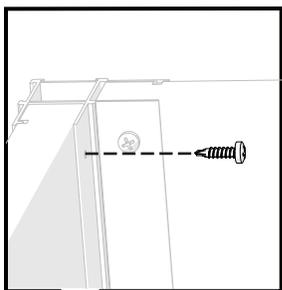
⑧ x4



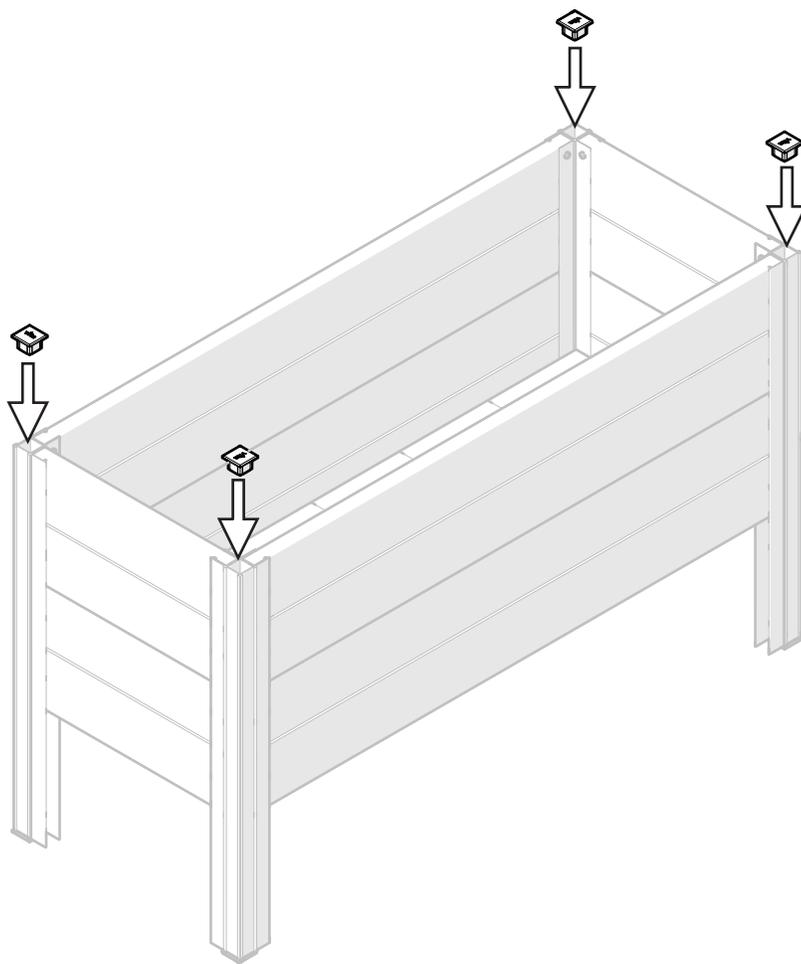
⑥ x4



3A



3B



PHILLIPS #2