



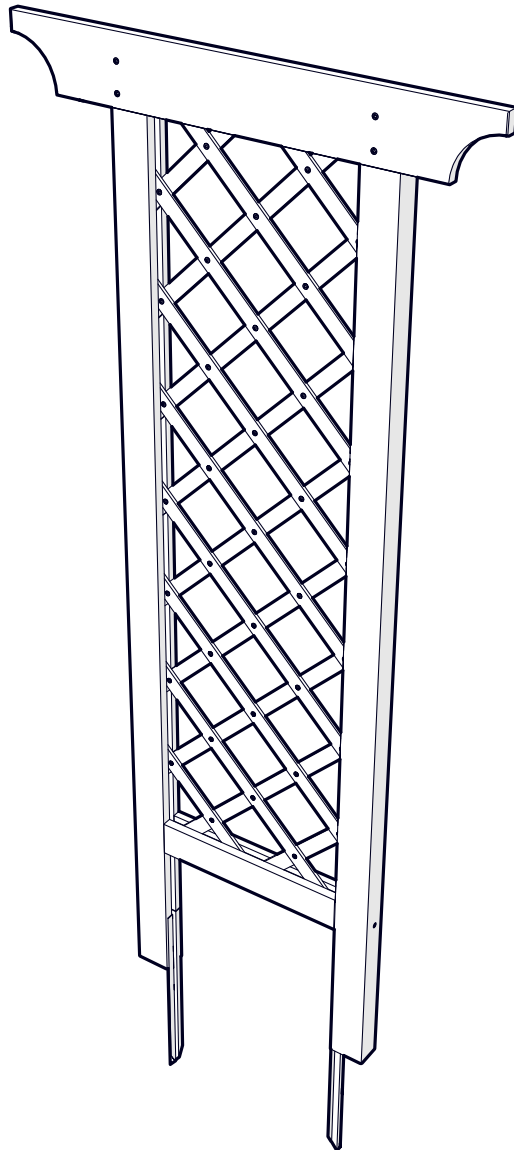
**ASSEMBLY GUIDE
GUIDE DE MONTAGE
GUÍA DE MONTAJE**

CEDAR
CÈDRE
CEDRO

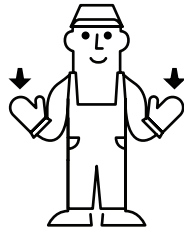
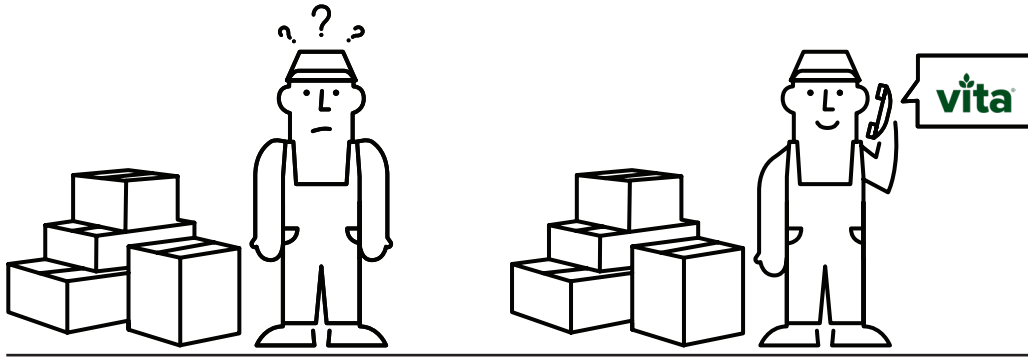
RIDGEWOOD CEDAR TRELLIS

RIDGEWOOD TREILLIS CÈDRE
ENREJADO DE CEDRO RIDGEWOOD

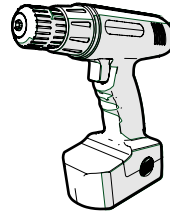
VA68902



V 1.0 | AUGUST 13, 2021



PHILLIPS #2



REQUIRED TOOLS AND MATERIALS (NOT INCLUDED)
OUTILS ET MATÉRIAUX REQUIS (NON INCLUS)
HERRAMIENTAS Y MATERIALES REQUERIDOS (NO INCLUIDOS)



1-800-282-9346



HELLO@WEAREVITA.COM

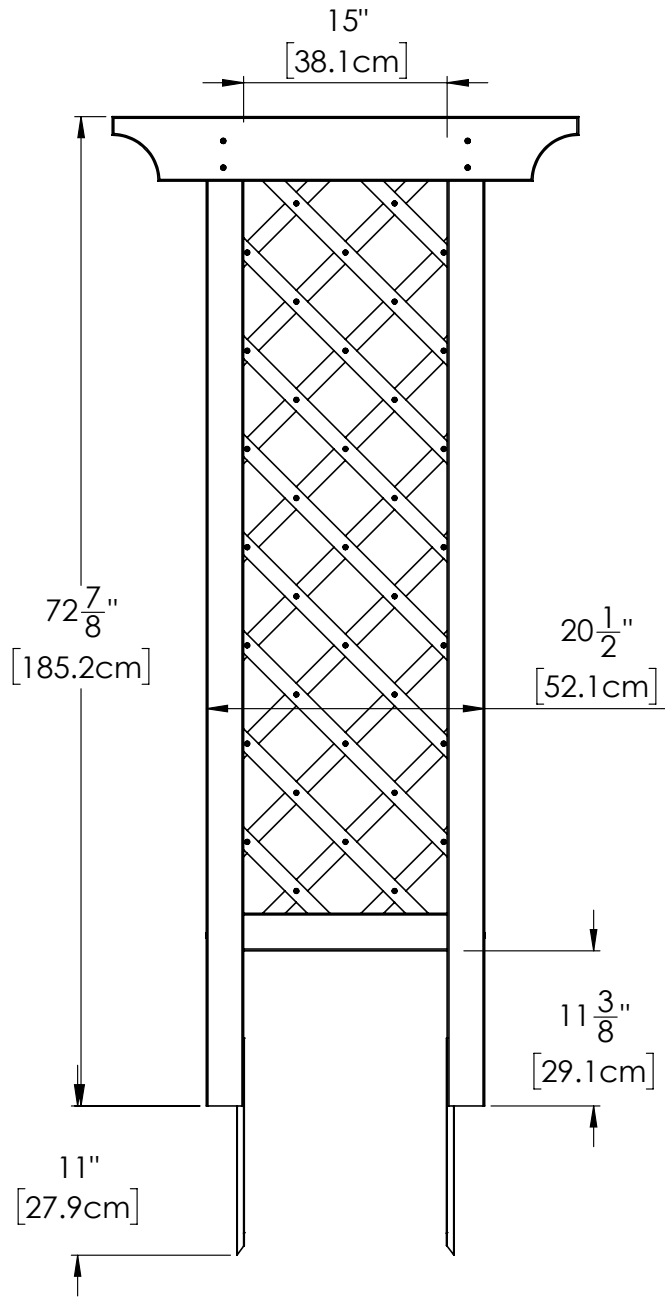


WWW.WEAREVITA.COM

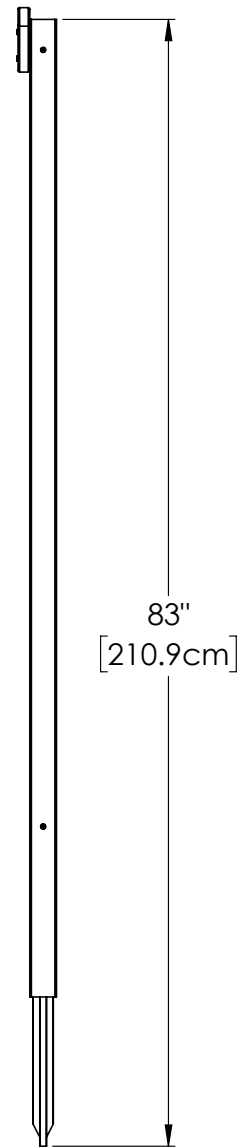


MONDAY - FRIDAY
8:00 AM - 5:00 PM EST

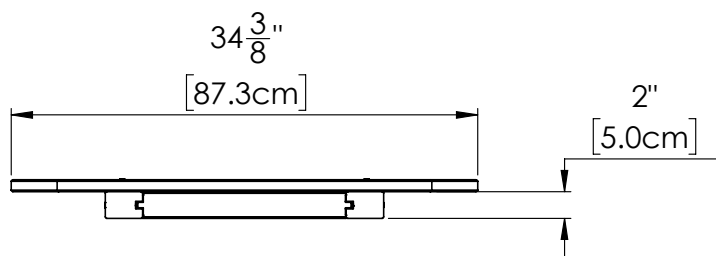




FRONT VIEW



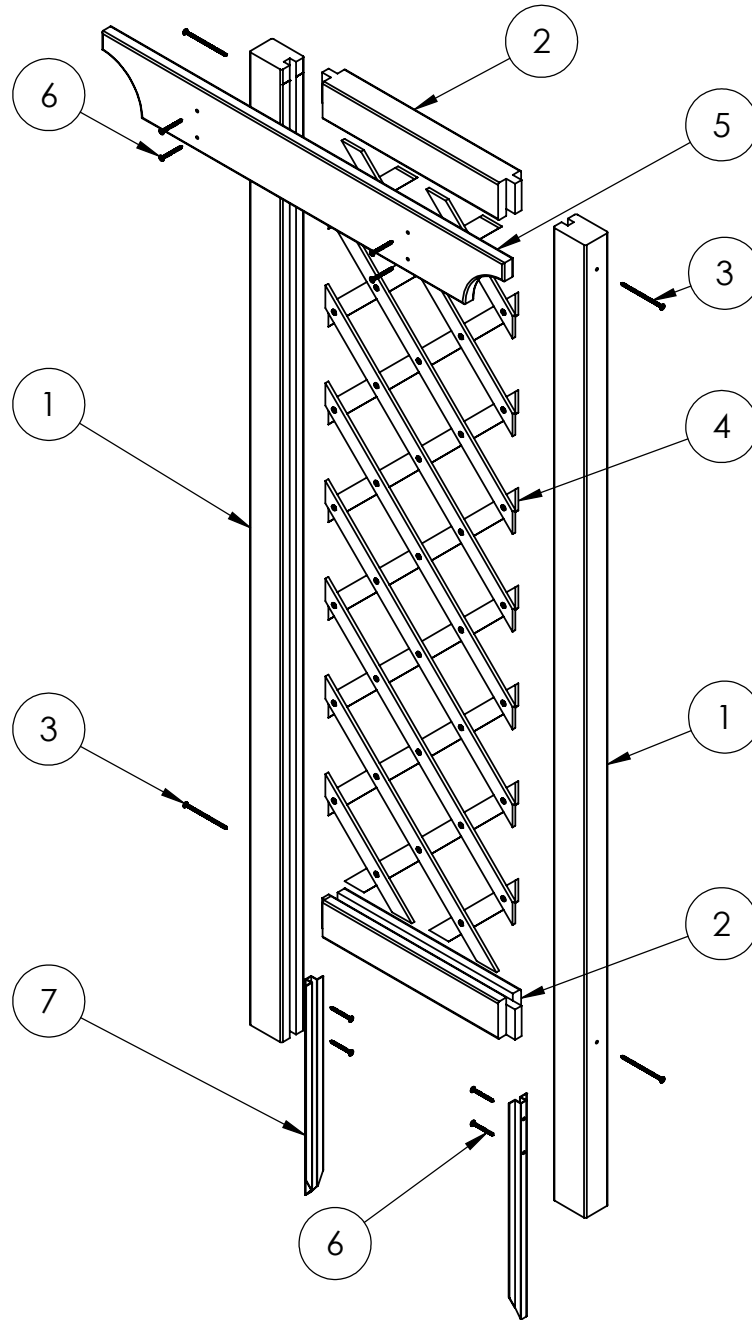
SIDE VIEW



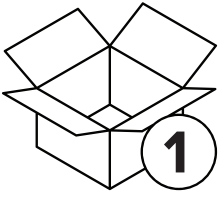
TOP VIEW

PARTS LIST

LISTE DES PIÈCES
LISTADO DE PIEZAS

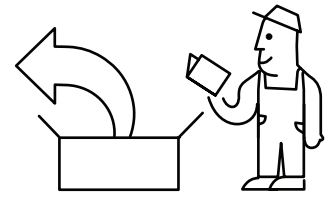


ITEM NO.	Part Number	Description	Dimension	QTY.
1	17440	Post	72" (183.0 CM)	2
2	17441	Rail	16" (40.7 CM)	2
3	17442	Screw	M5 X 90	4
4	17443	Lattice Assembly	55" X 16 1/2" (139.7 CM X 41.9 CM)	1
5	17445	Beam	34 3/8" (87.3 CM)	1
6	17446	Screw	M5 X 45	8
7	12049	Ground Stake	16" (40.7 CM)	2

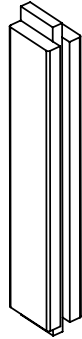


PARTS LIST

LISTE DES PIÈCES
LISTADO DE PIEZAS



1
X2



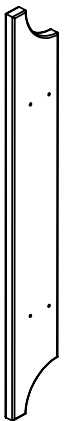
2
X2



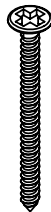
3
X4



4
X1



5
X1



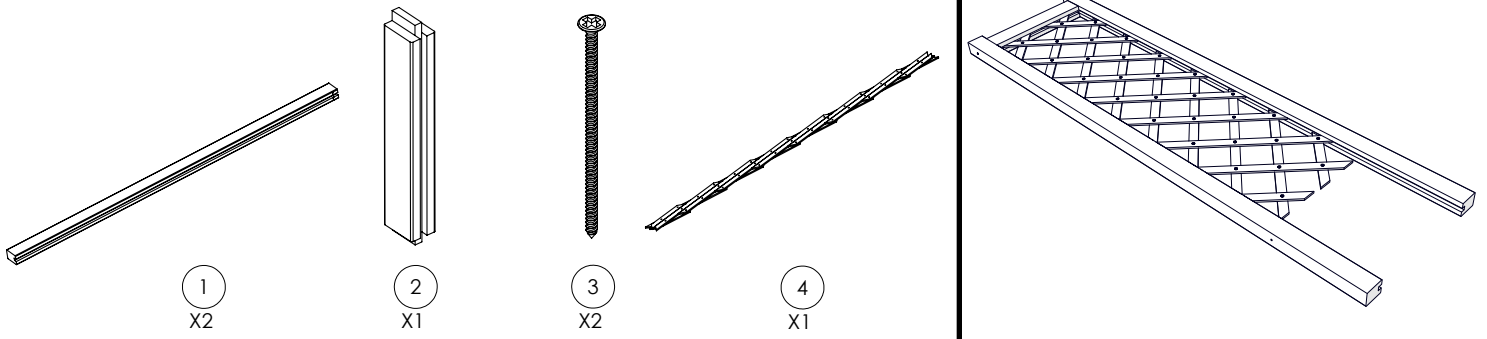
6
X8



7
X2

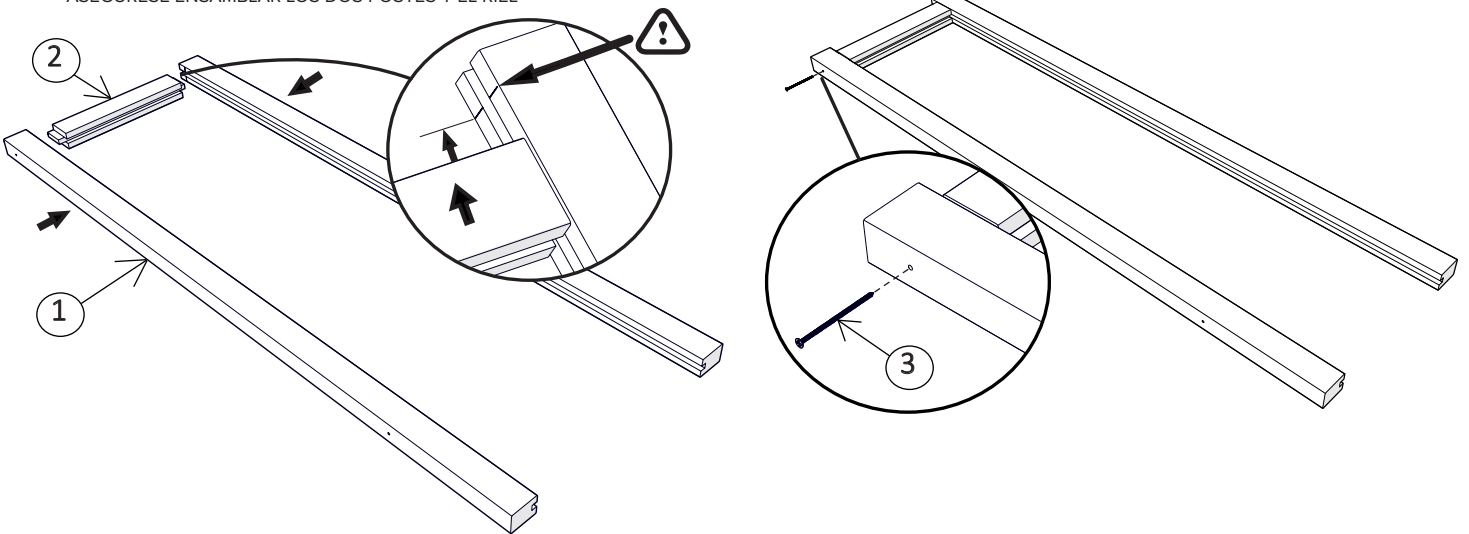
INSTALL POSTS, RAIL AND LATTICE

INSTALLER DES POTEAUX, DES RAILS ET DES TREILLIS
INSTALE POSTES, RIEL Y ENREJADO



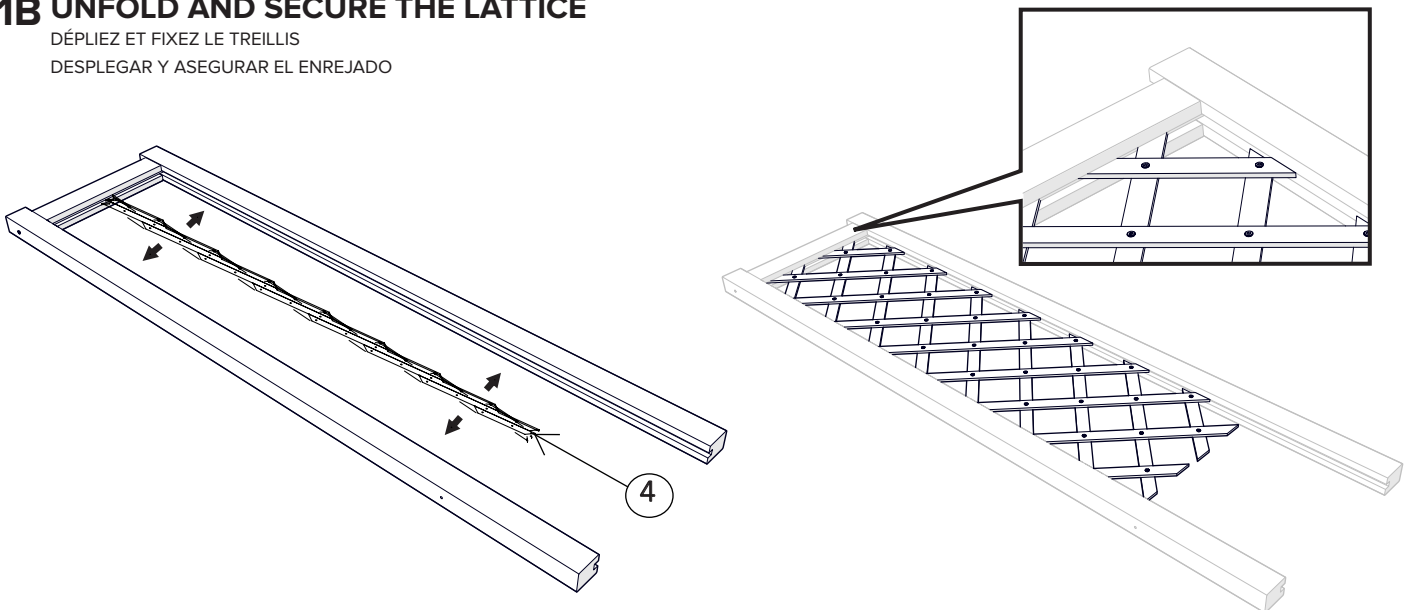
1A SECURE BOTH POSTS AND THE RAIL

SÉCURISER LES DEUX POTEAUX ET LE RAIL
ASEGURESE ENSAMBLAR LOS DOS POSTES Y EL RIEL



1B UNFOLD AND SECURE THE LATTICE

DÉPLIEZ ET FIXEZ LE TREILLIS
DESPLEGAR Y ASEGURAR EL ENREJADO



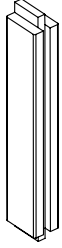
6



PHILLIPS #2

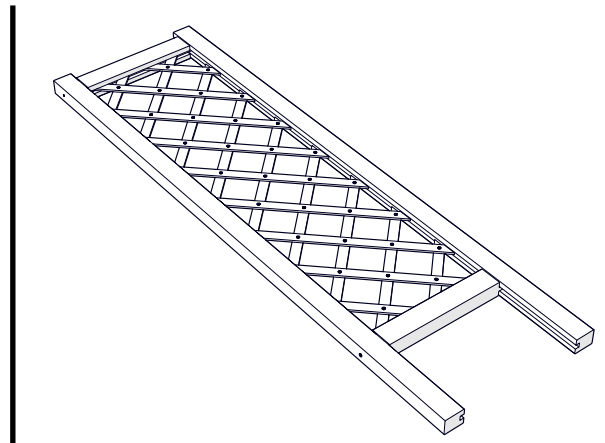
2 SECURE THE RAIL AT BOTTOM

FIXER LE RAIL EN BAS
ASEGURE EL RIEL EN EL FONDO



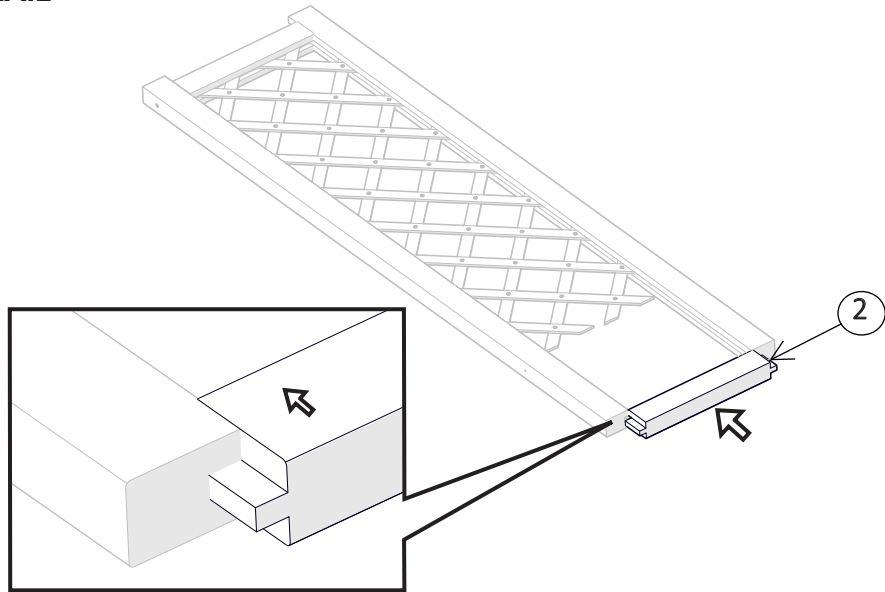
2
X1

3
X2



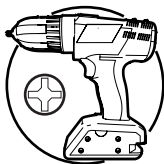
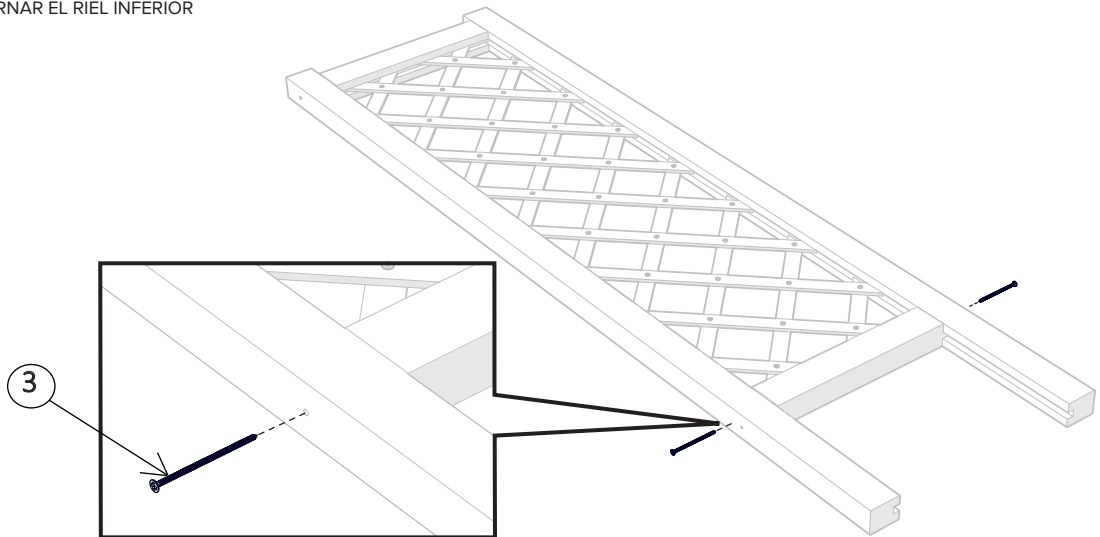
2A SLIDE THE BOTTOM RAIL

GLISSEZ LE RAIL INFÉRIEUR
DESLEZALO EN EL RIEL INFERIOR



2B SECURE THE BOTTOM RAIL

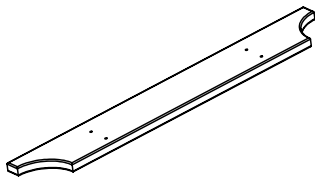
SÉCURISEZ LE RAIL INFÉRIEUR
ASEGURESE APERNAR EL RIEL INFERIOR



PHILLIPS #2

3 ALIGN AND SECURE THE BEAM

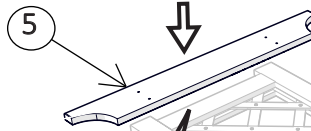
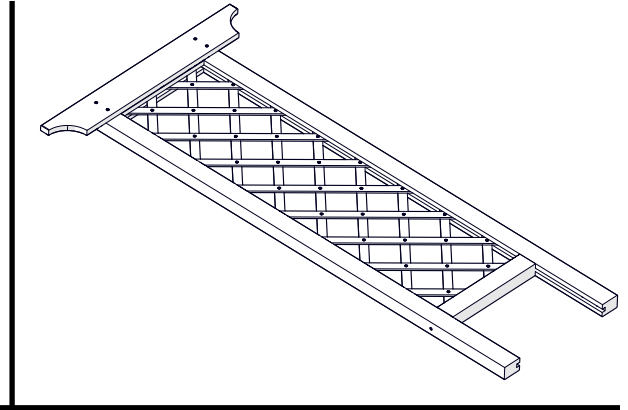
ALIGNER ET SÉCURISER LE POUTRE
ALINEAR Y ASEGURESE APERNAR LA VIGA



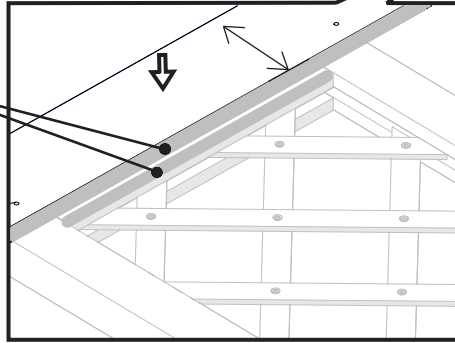
5
1X



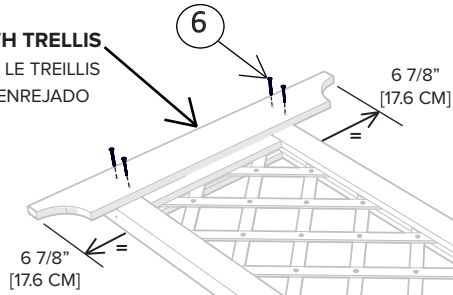
6
4X



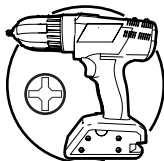
ALIGN THESE 2 FACES
ALIGNER CES 2 VISAGES
ALINEE ESTOS DOS EN LOS CANTOS



CENTER THE BEAM WITH TRELLIS
CENTRER LA POUTRE AVEC LE TREILLIS
CENTRAR LA VIGA CON EL ENREJADO



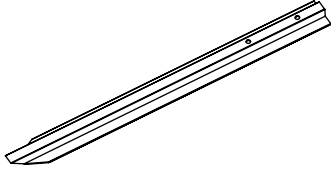
8



PHILLIPS #2

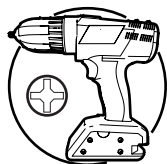
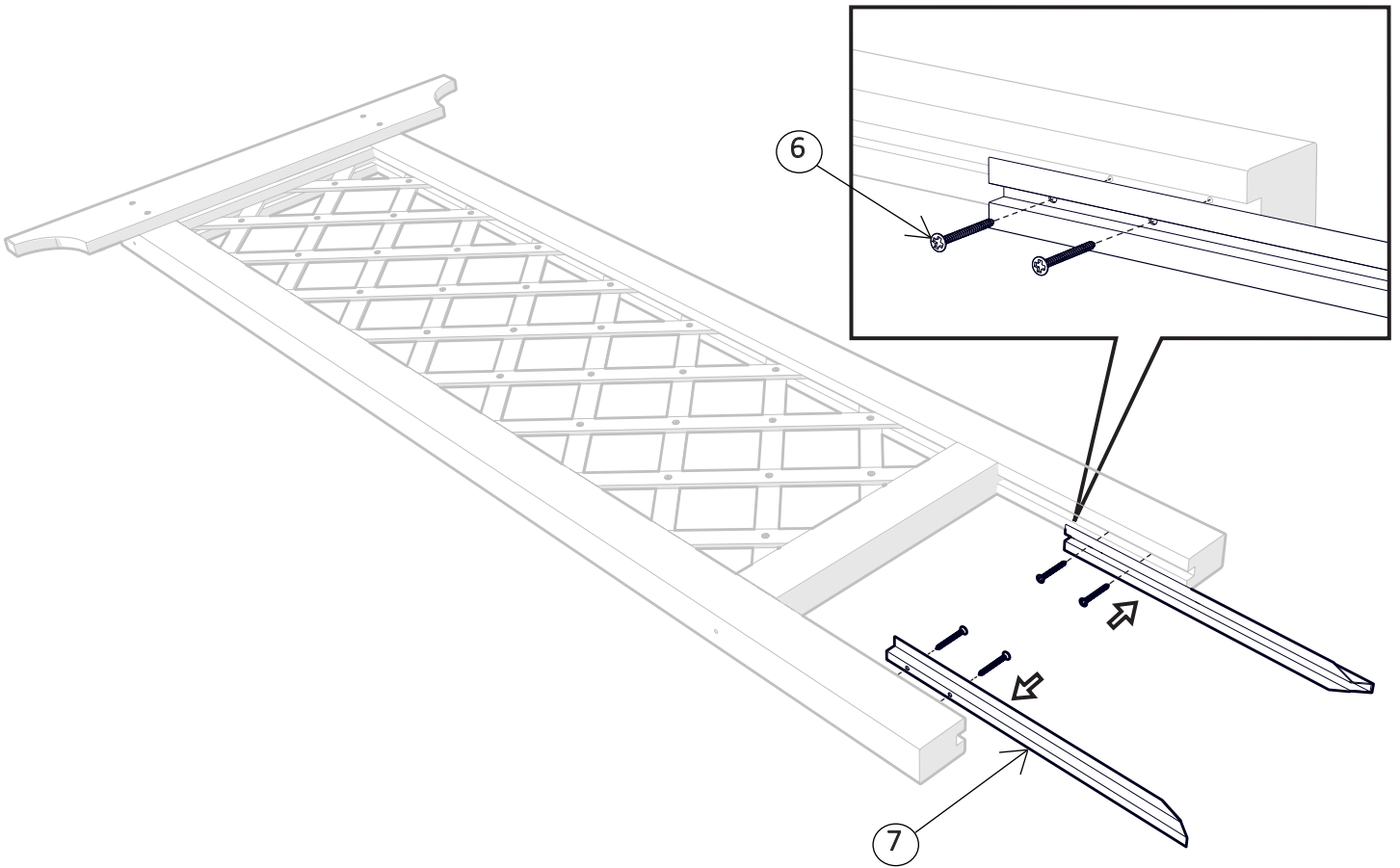
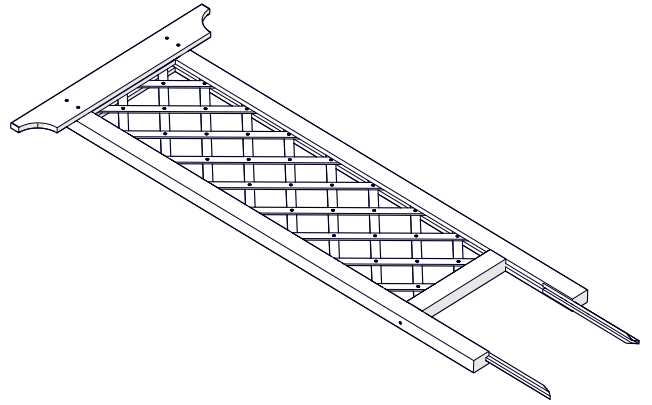
4 SECURE THE GROUND STAKE

SÉCURISER LE JEU DE TERRAIN
ASEGURESE APERNAR LAS ESTACAS



6
4X

7
2X



PHILLIPS #2

5

PRESS THE GROUND STAKES INTO THE GROUND BY PUSHING DOWN BOTH POSTS TO SECURE THE INSTALLATION.



IT IS NOT INTENDED TO BE A FREE-STANDING UNIT WITHOUT ANY BACK SUPPORT.
A FENCE OR A WALL CAN BE USED AS A BACK SUPPORT.



ENFONCEZ LES JEUX DE TERRE DANS LE SOL EN APPUYANT SUR LES DEUX POTEAUX POUR SÉCURISER L'INSTALLATION



CETTE UNITE NEST PAS CONÇUE POUR ÊTRE INSTALLÉE ISOLÉMENT SANS SUPPORT ARRIÈRE.
UNE CLÔTURE OU UN MUR PEUVENT SERVIR DE SUPPORT.



INSTALE LAS ESTACAS EN EL SUELO EMPUJANDO LOS DOS POSTES HACIA ABAJO PARA ASEGURAR LA INSTALACIÓN



ESTE PRODUCTO NO ESTÁ DISEÑADO PARA SERVIR COMO UNIDAD INDEPENDIENTE SIN SOPORTES.
PUEDE UTILIZAR UNA CERCA O UNA PARED COMO SOPORTE.

