



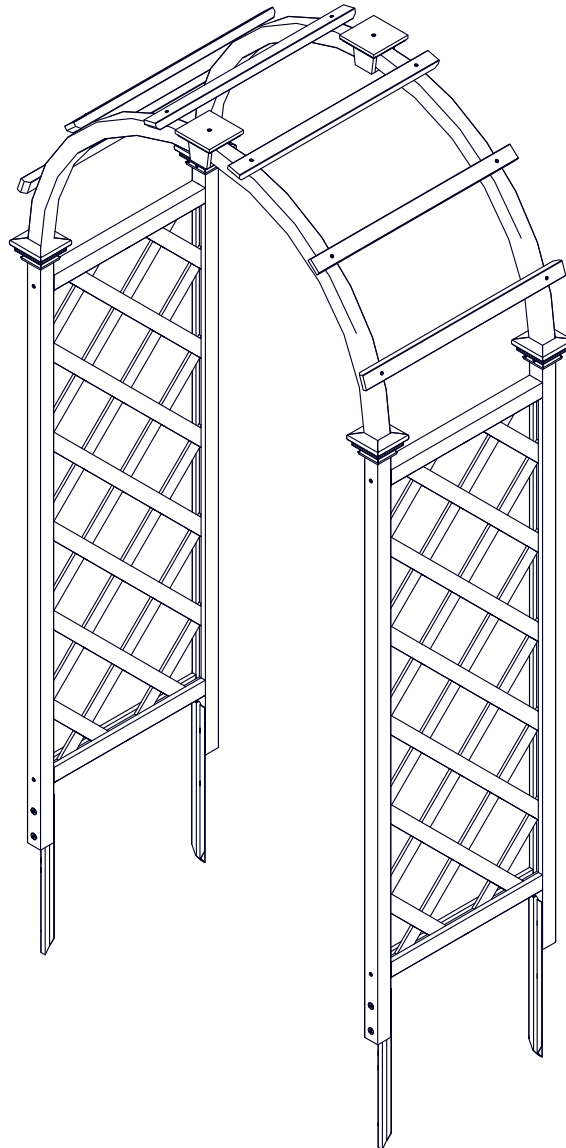
**ASSEMBLY GUIDE
GUIDE DE MONTAGE
GUÍA DE MONTAJE**

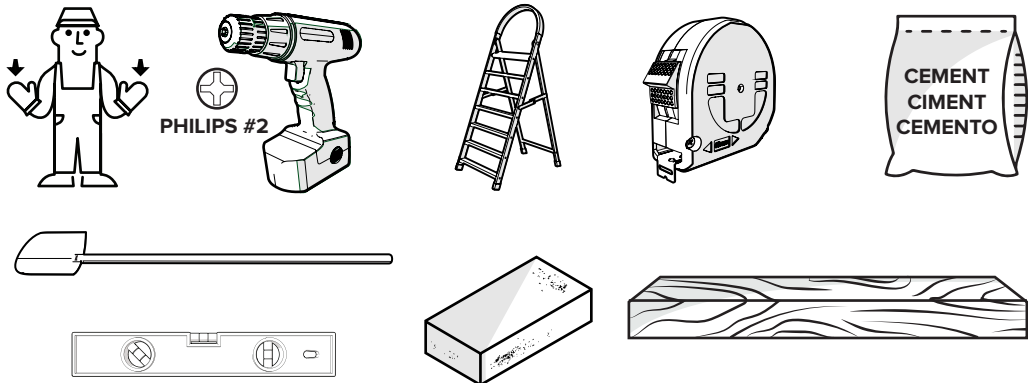
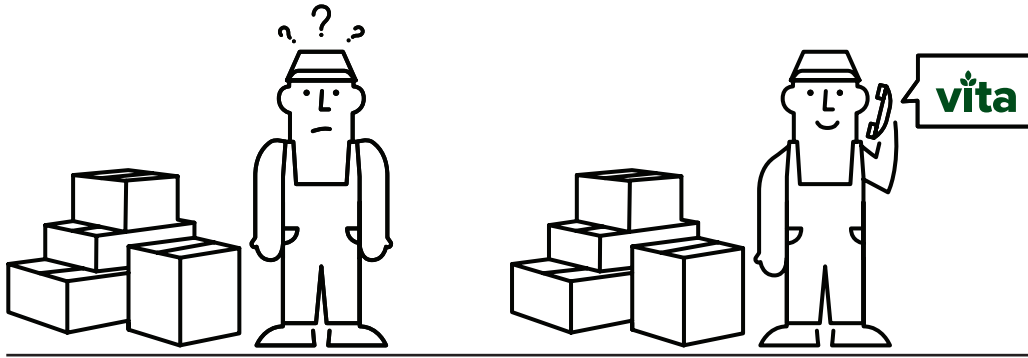
CEDAR
CÈDRE
CEDRO

COLLINGWOOD ARBOR

TONELLE COLLINGWOOD
ENRAMADA DE COLLINGWOOD


VA68893





REQUIRED TOOLS AND MATERIALS (NOT INCLUDED)
OUTILS ET MATÉRIAUX REQUIS (NON INCLUS)
HERRAMIENTAS Y MATERIALES REQUERIDOS (NO INCLUIDOS)



 1-800-282-9346



HELLO@WEAREVITA.COM



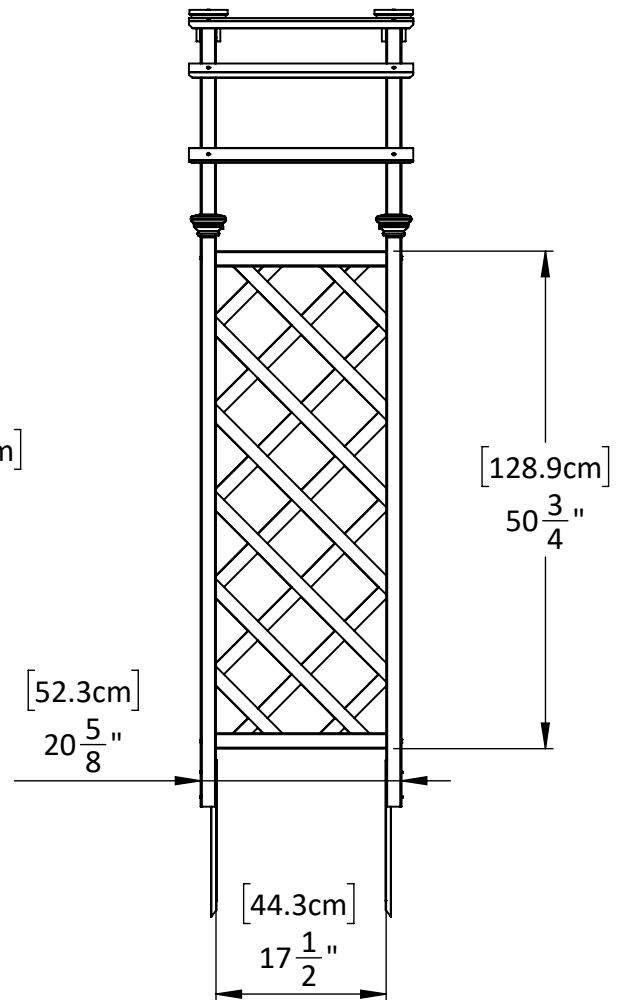
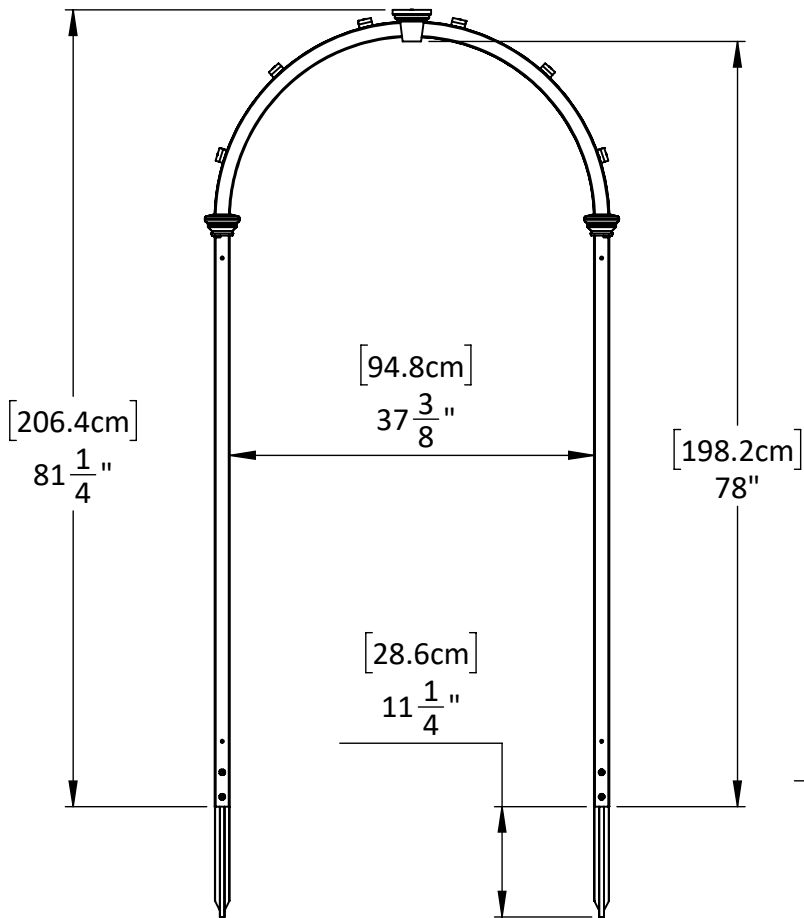
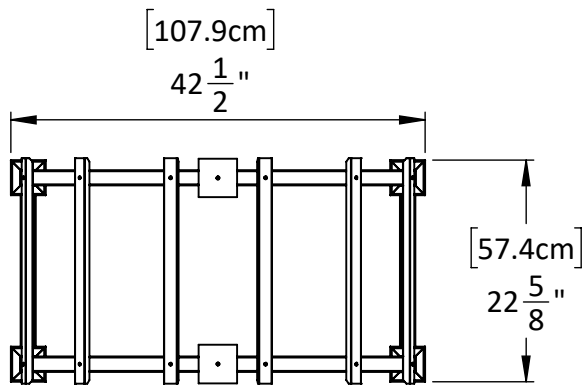
WWW.WEAREVITA.COM



MONDAY - FRIDAY
8:00 AM - 5:00 PM EST

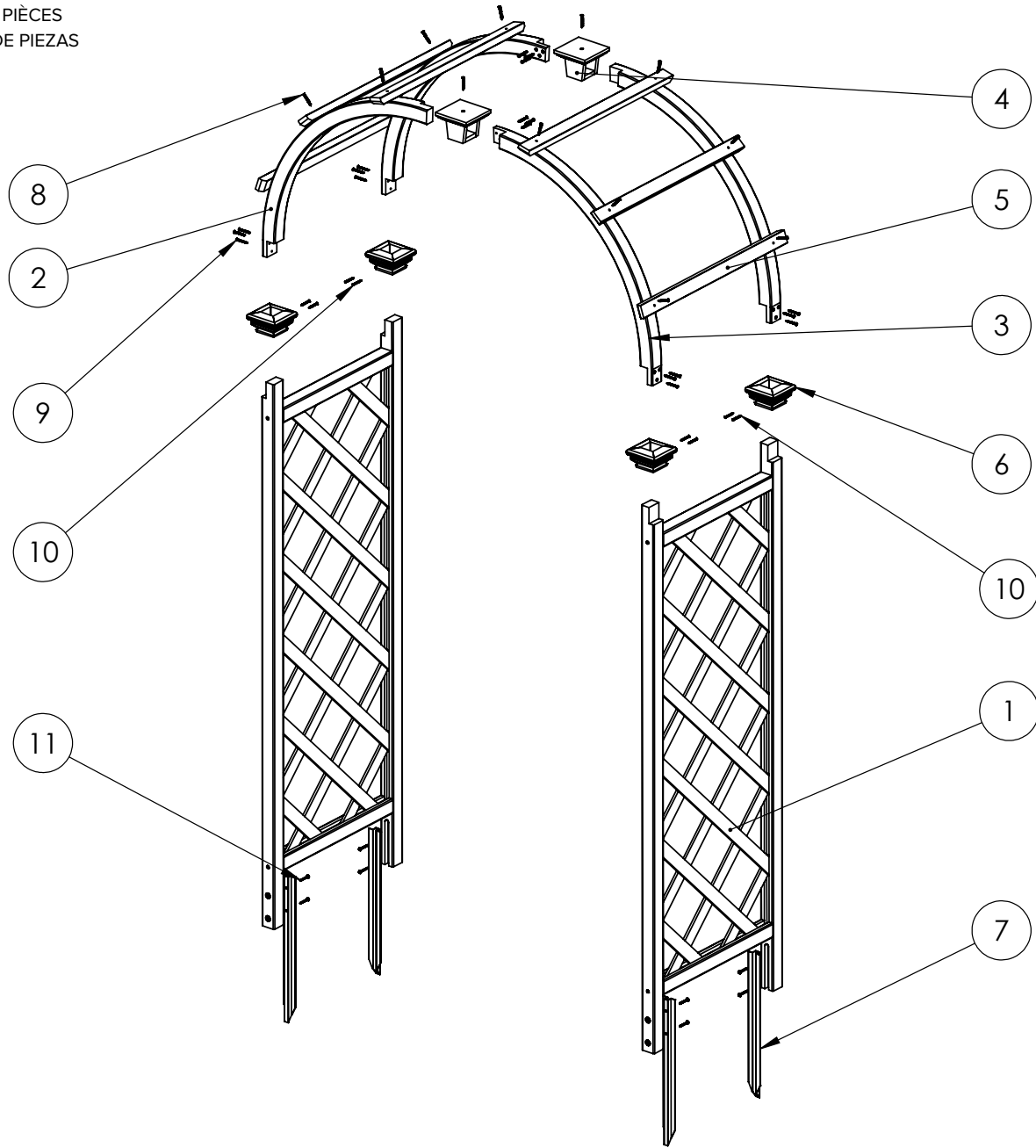


PRODUCT DIMENSIONS DU PRODUIT DIMENSIONES DEL PRODUCTO



PARTS LIST

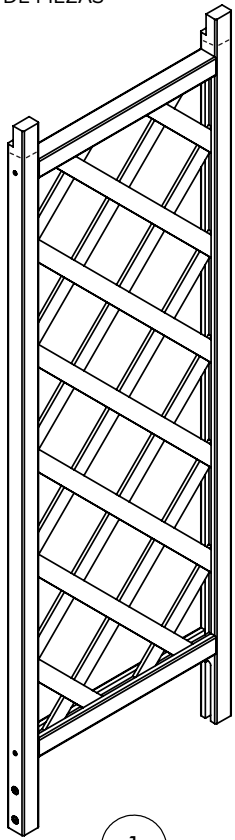
LISTE DES PIÈCES
LISTADO DE PIEZAS



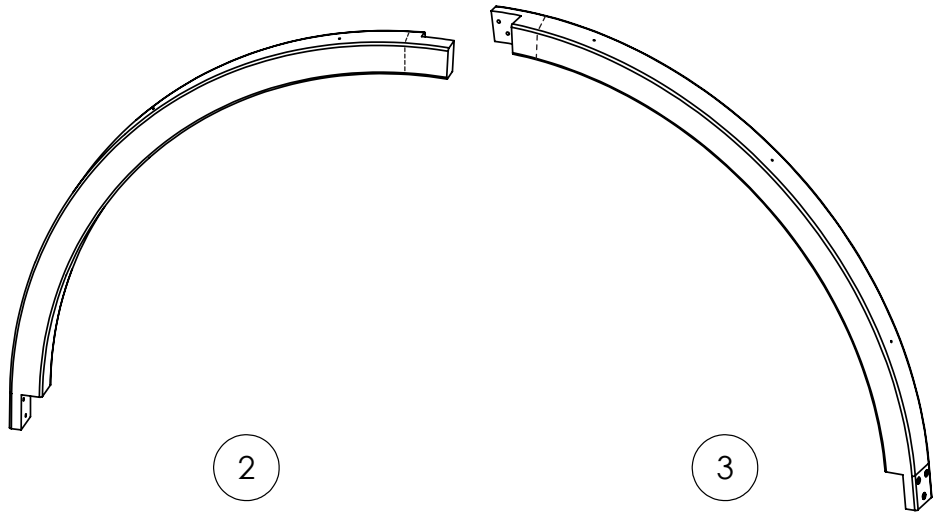
ITEM NO.	Part Number	Description	Dimensions	QTY.
1	12048	Pre-Assembled Side Panel		2
2	12047	Left Arch		2
3	12046	Right Arch		2
4	12051	Arch Keystone		2
5	12050	Rafter	23" (58.4cm)	6
6	12052	Post Trim	1 5/8" (4.1cm)	4
7	12049	Ground Stake	16" (40.6cm)	4
8	20063	Philips Screw	M3.5 1 3/4" (4.5cm)	14
9	20076	Philips Screw	M3.5 1 3/8" (3.5cm)	18
10	20071	Philips Screw	M3 1 3/8" (3.5cm)	8
11	21008	Pan Bolt	M4 1 3/16" (3cm)	8

PARTS LIST

LISTE DES PIÈCES
LISTADO DE PIEZAS

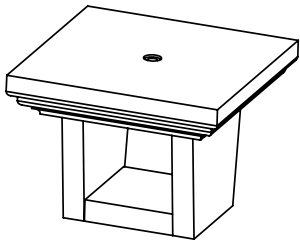


1

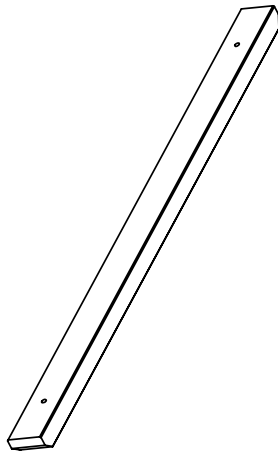


2

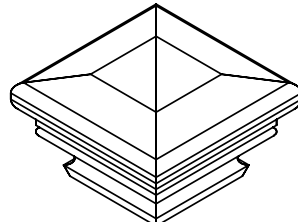
3



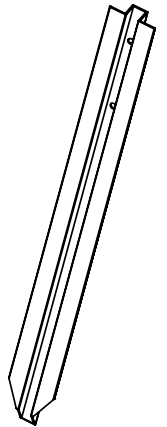
4



5



6



7



8



9



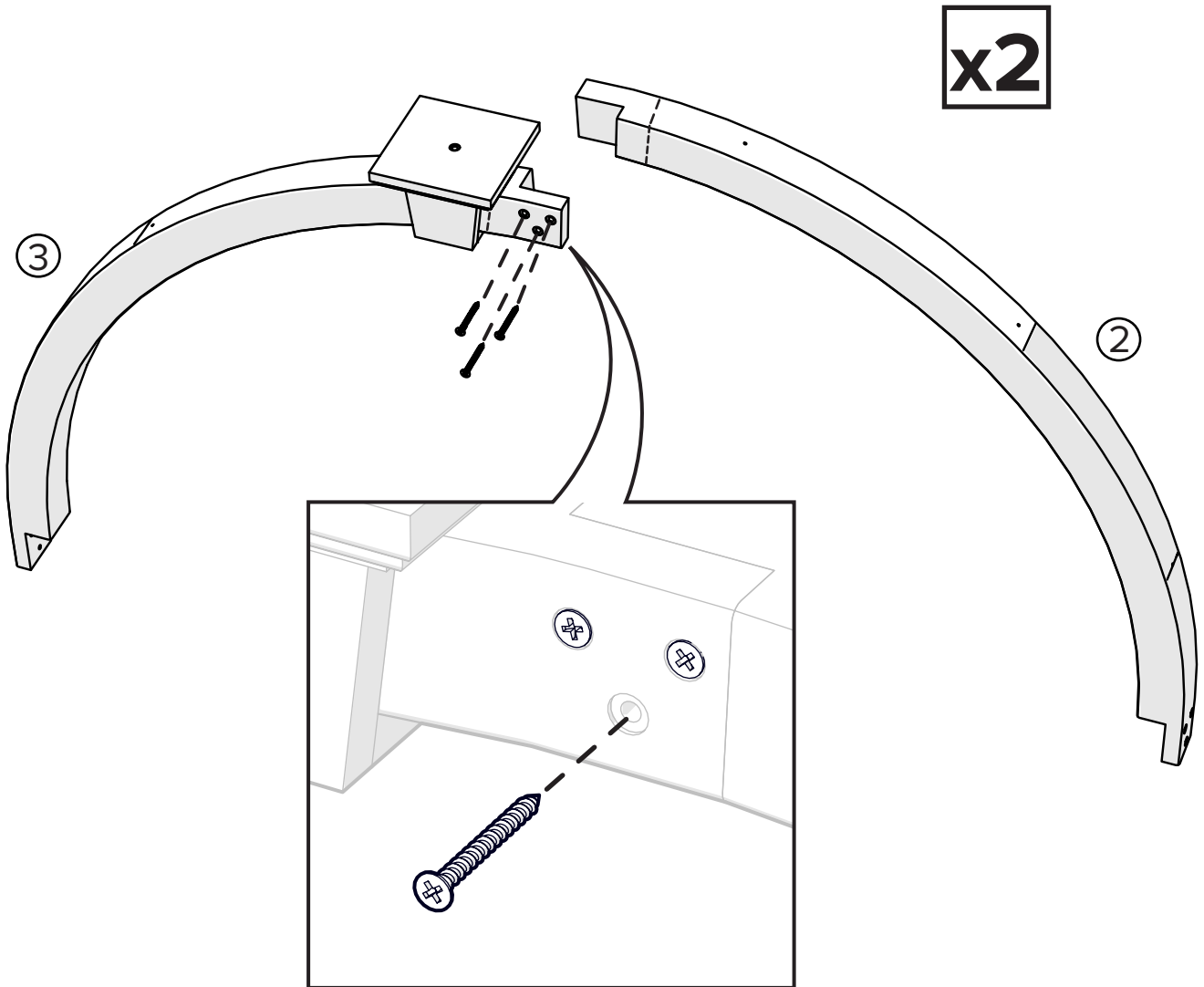
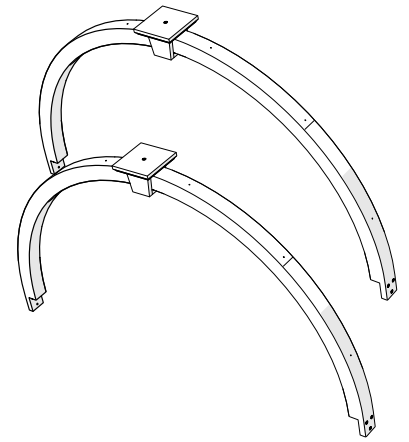
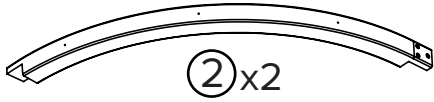
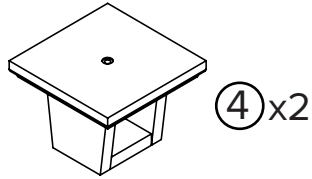
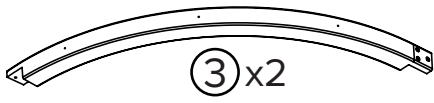
10



11

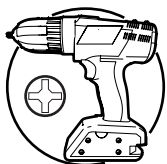
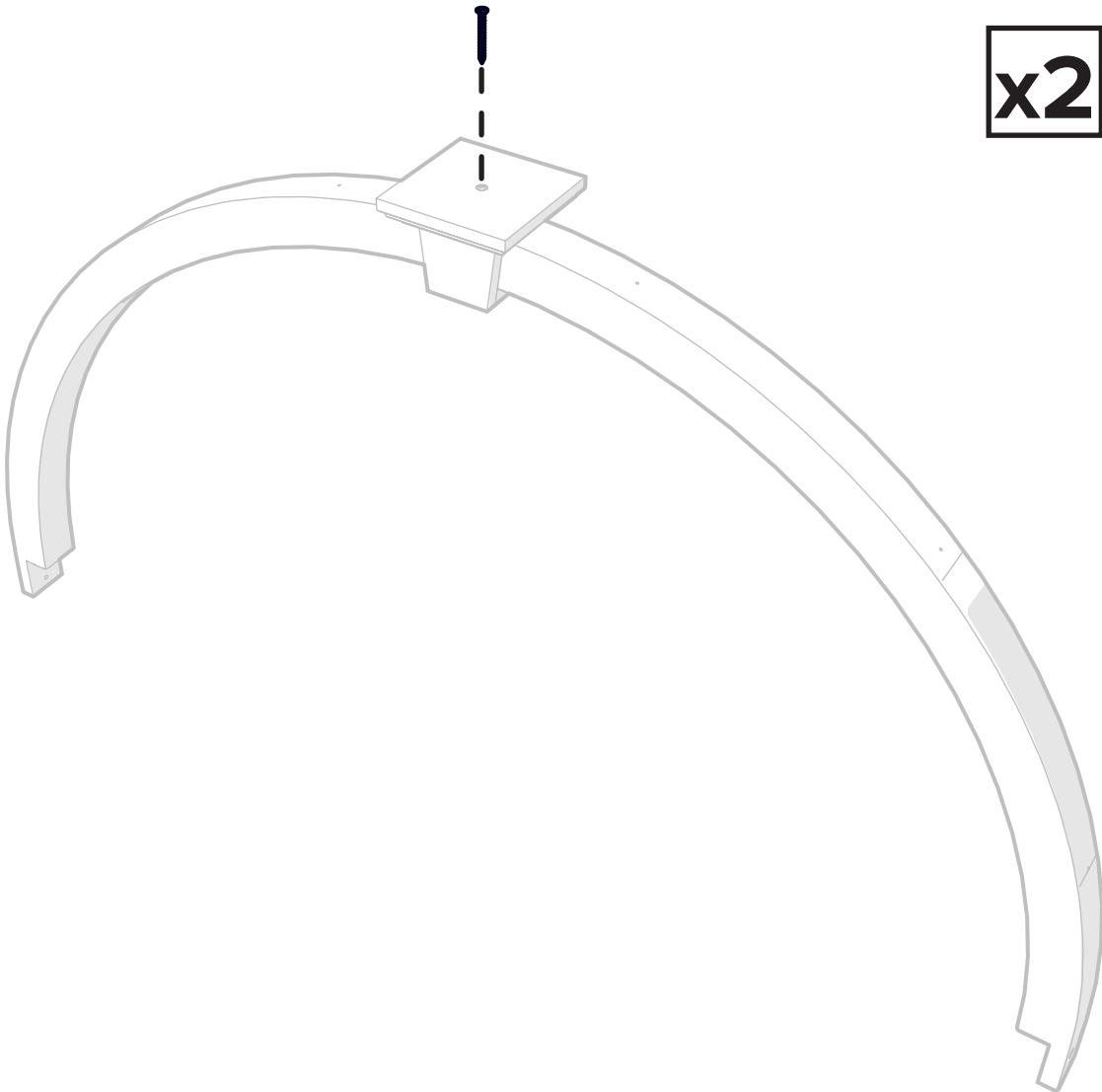
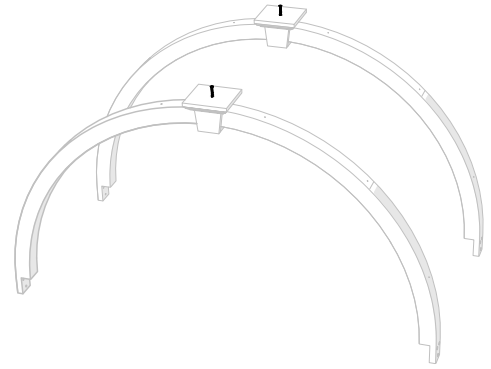
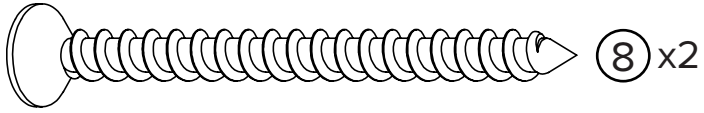
SLIDE THE KEYSTONE ON TO THE RIGHT ARCH. JOIN BOTH ARCHES TOGETHER.

GLISSEZ LA KEYSTONE SUR L'ARC DE DROITE, JOINDRE LES DEUX ARCHES ENSEMBLE
DESLLIZA LA PIEZA CLAVE EN EL ARCO DEL LA DERECHA Y JUNTE AMBOS ARCOS CON ESTA



2 SECURE YOUR KEYSTONE

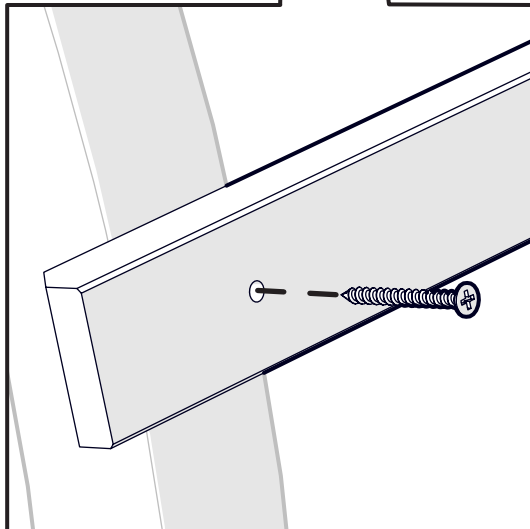
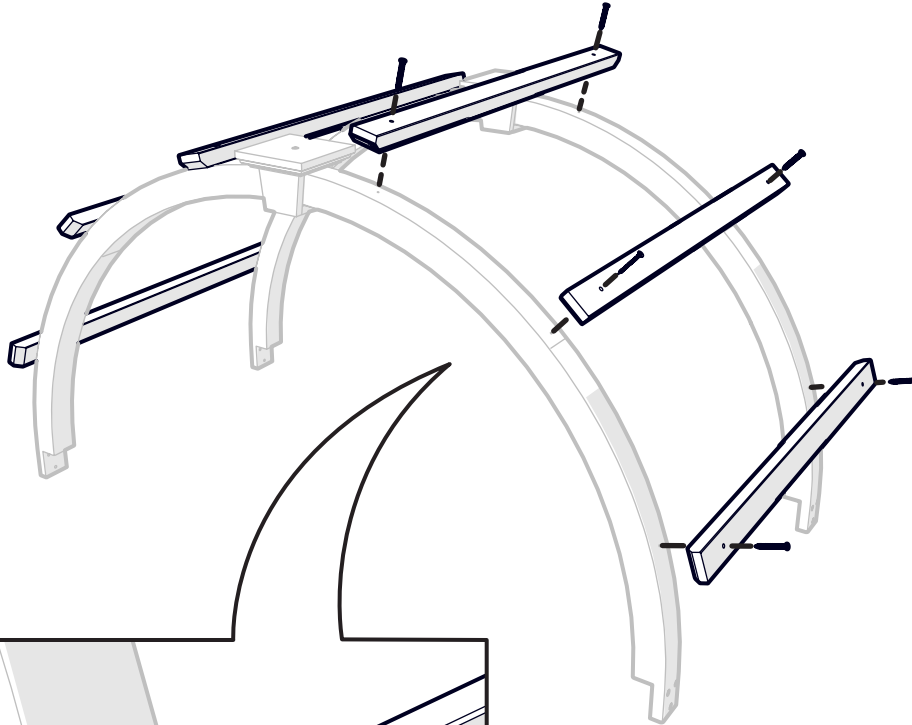
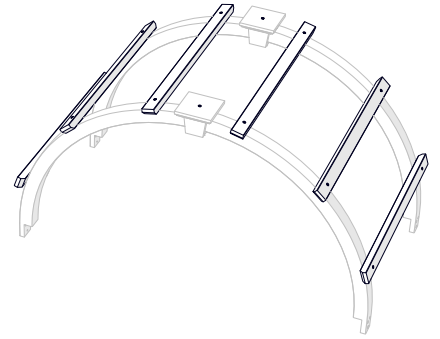
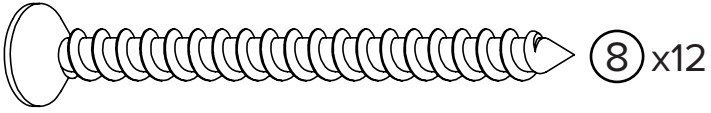
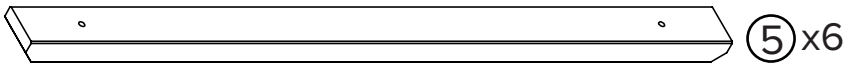
SÉCURISEZ VOTRE PIERRE CLÉ
ASEGURA TU PIEDRA CLAVE



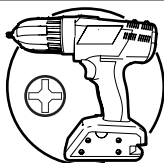
PHILIPS #2

3 ATTACH AND SECURE YOUR RAFTERS

ATTACHEZ ET FIXEZ LES CHEVRONS
ACOPLE Y ASEGURE LAS VIGAS TRANSVERSALES



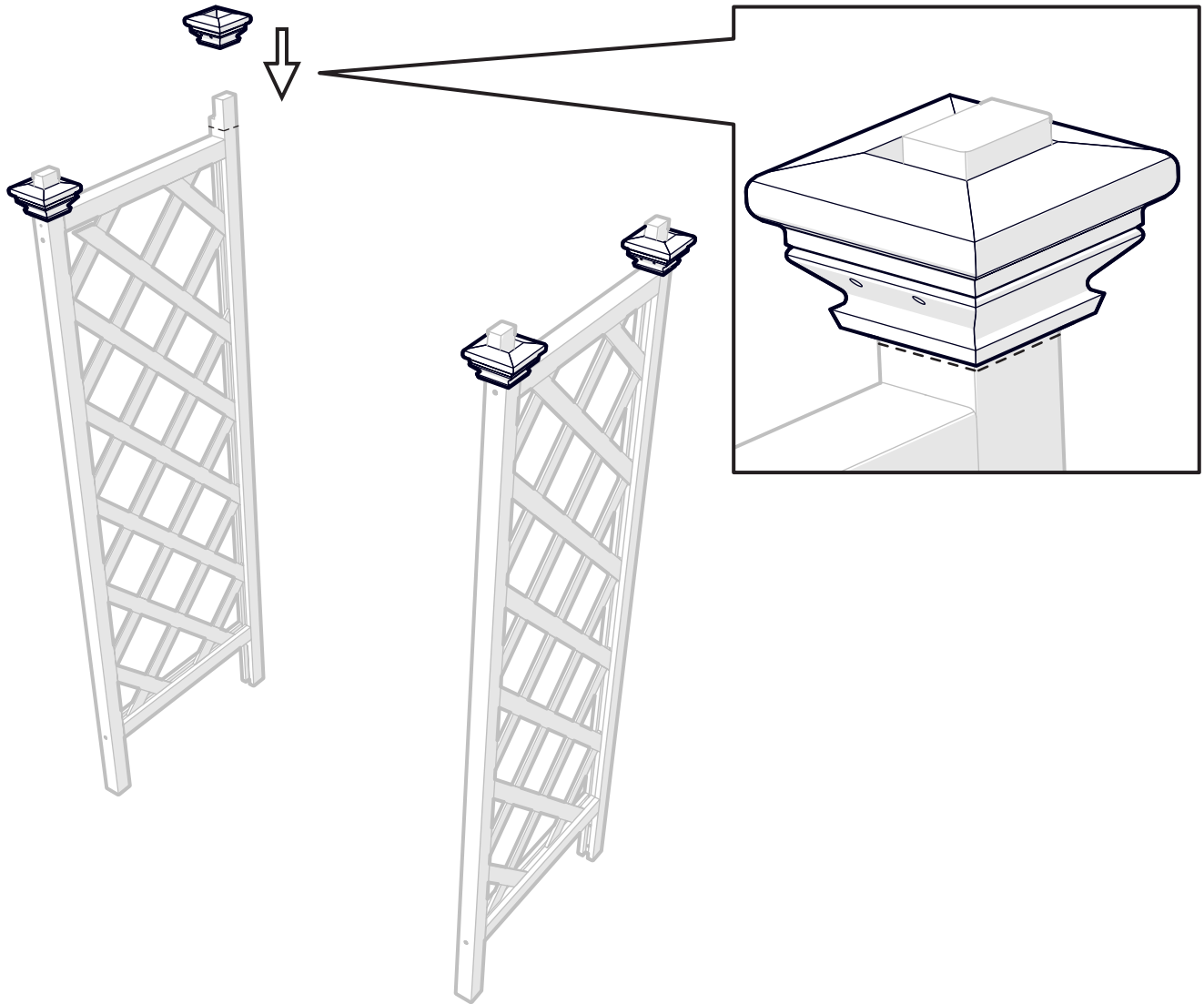
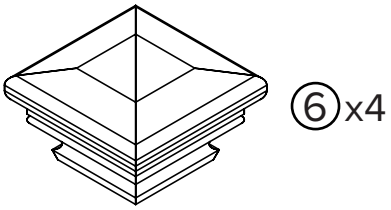
8



PHILIPS #2

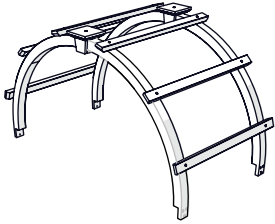
4 SLIDE DOWN YOUR POST TRIMS ON TO SIDE PANELS

FAITES GLISSER VOS GARNITURES DE POTEAUX SUR LES PANNEAUX LATÉRAUX
DESPLACE HACIA ABAJO LOS ADORNOS DE LOS POSTES EN LOS PANELES LATERALES

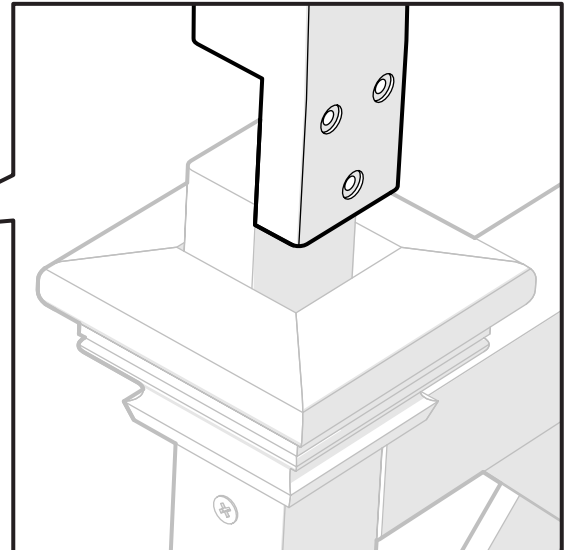
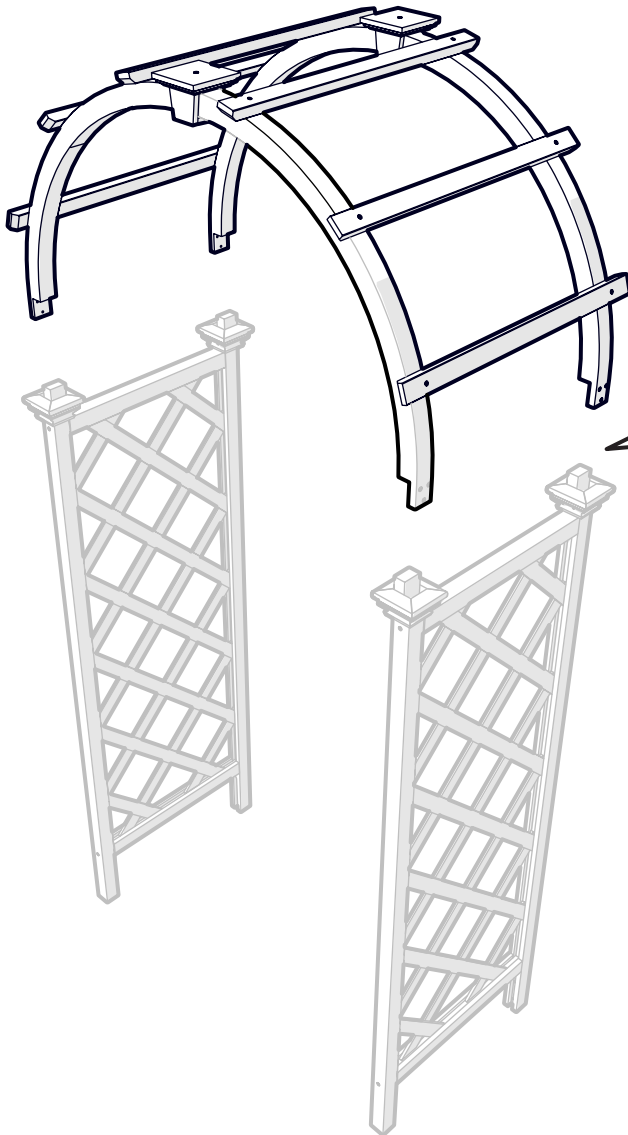
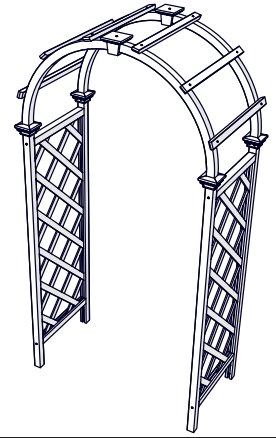


5 ATTACH YOUR ARCH ASSEMBLY

ATTACHEZ VOTRE ARCHE
ADJUNTE SU CONJUNTO DE ARCO

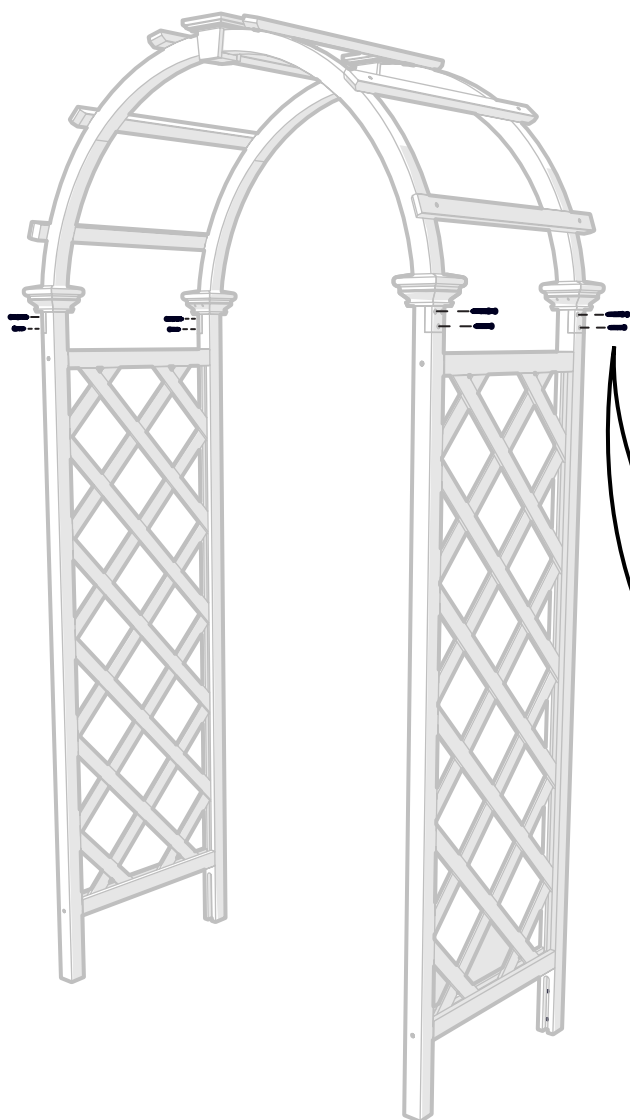
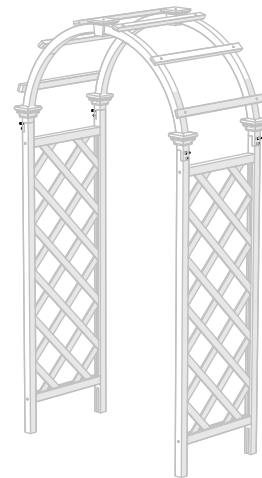
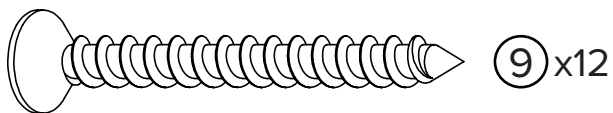


ASSEMBLED BETWEEN STEPS 1 AND 5!
ASSEMBLÉ ENTRE LES ÉTAPES 1 ET 5!
ENSAMBLADO ENTRE LOS PASOS 1 Y 5!



6 SECURE ARCH ASSEMBLY TO SIDE PANELS

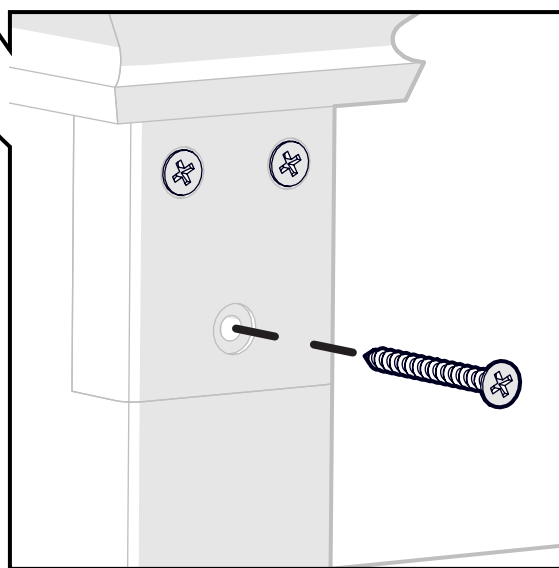
ASSEMBLAGE SÉCURISÉ DE L'ARCHE AUX PANNEAUX LATÉRAUX
ASEGURE EL CONJUNTO DEL ARCO A LOS PANELES LATERALES



With a partner holding the top arch assembly, raise your post trim above the pre-drilled holes on your arches. Secure each joint together.

Avec un partenaire tenant l'assemblage de l'arche supérieure, soulevez votre garniture de poteau au-dessus des trous pré-perçés sur vos arches. Fixez chaque joint ensemble.

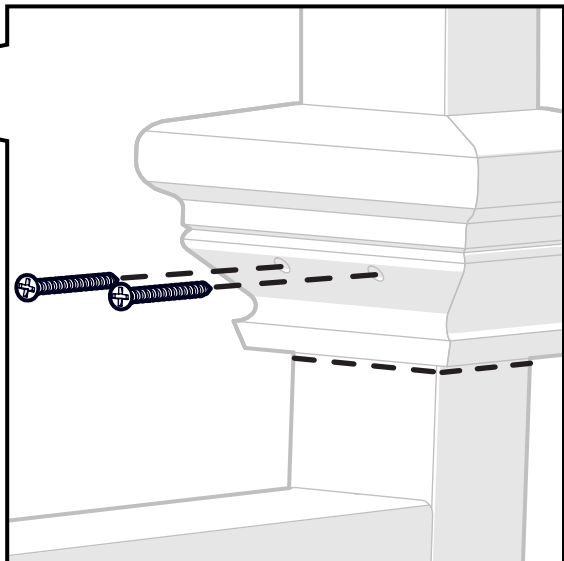
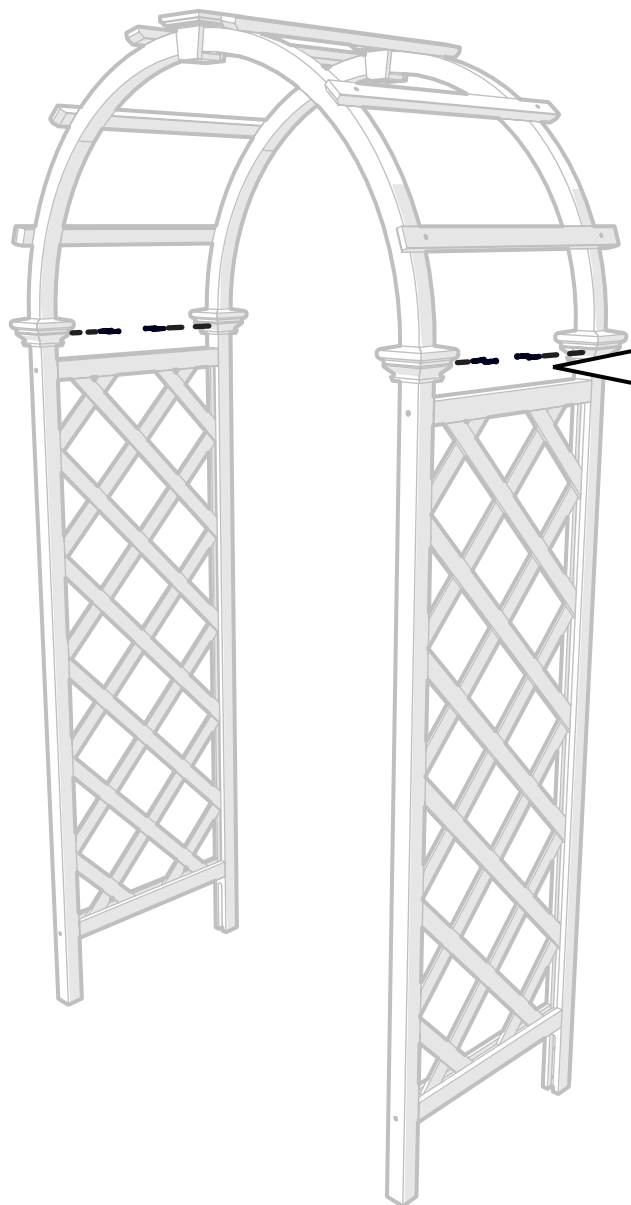
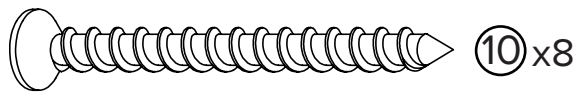
Con un compañero que sostenga el ensamblaje del arco superior, levante la moldura de su poste por encima de los orificios pretaladrados en sus arcos. Asegure cada articulación juntos.



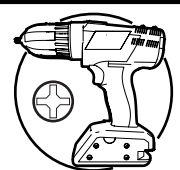
PHILIPS #2

7 SECURE POST TRIMS

GARNITURES DE POTEAU SÉCURISÉES
MOLDURAS DE POSTE SEGURAS



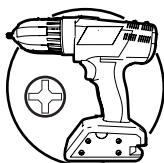
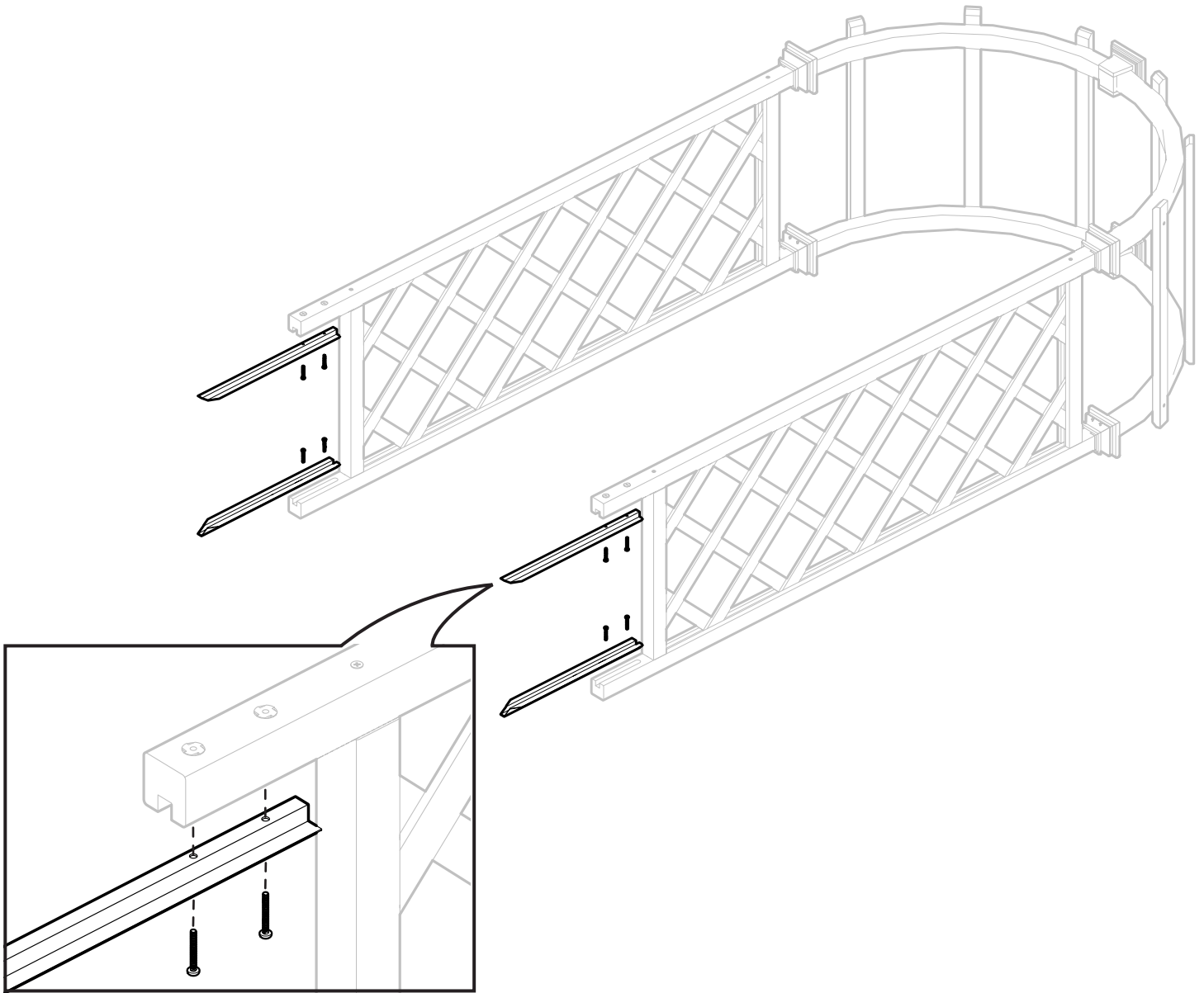
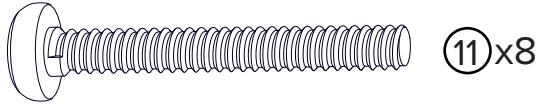
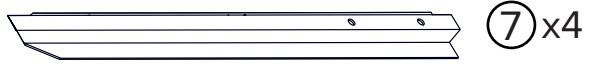
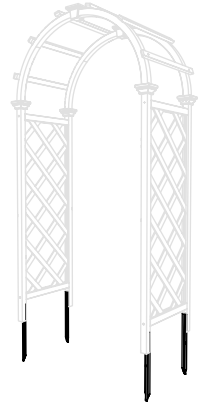
12



PHILIPS #2

8 ATTACH AND SECURE YOUR GROUND STAKES

ATTACHEZ ET SÉCURISEZ VOS PIQUETS AU SOL
FIJE Y ASEGURE SUS ESTACAS DE SUELO



PHILIPS #2

9

DIG 4 HOLES 8" (20.3 CM) DIAMETER X 30" (78.2 CM) DEEP, AND 38 7/8" (98.8 CM) X 19" (48.3 CM) FROM CENTER TO CENTER. SET DIRT ASIDE. FILL EACH HOLE WITH 1 BAG OF QUICK MIX CONCRETE MIX PER HOLE. WITH A HELPER, CAREFULLY LEVEL AND PLUMB YOUR ARBOR. USE A FEW BRICKS OR SOME WOOD TO HELP SECURE THE ARBOR FROM SINKING. BACK-FILL WITH THE REMOVED SOIL ONCE CONCRETE HAS CURED AND PACK TIGHTLY.

CREUSEZ 4 TROUS DE 20,3 CM DE DIAMÈTRE X 78,2 CM DE PROFONDEUR ET 98,8 CM X 48,3 CM DE CENTRE À CENTRE, ÉCARTEZ LA TERRE DE CREUSEMENT, REMPLISSEZ CHAQUE TROU AVEC UN SAC DE BETON À PRISE RAPIDE. AVEC UN NIVEAU, NIVELEZ ET FIXEZ VOTRE TREILLIS SOIGNEUSEMENT. UTILISEZ QUELQUES BRIQUES OU DU BOIS POUR SÉCURISER ET EMPÊCHER VOTRE TREILLIS DE S'ENFONCER. COMBLEZ A NOUVEAU UNE FOIS QUE LE BÉTON À PRIS AVEC LA TERRE QUE VOUS AVIEZ MISE DE CÔTÉ ET TASSEZ FERMEMENT.

CAVE 4 ORIFICIOS DE 20,3 CM DE DIÁMETRO Y 78,2 CM DE PROFUNDIDAD, A UNA DISTANCIA DE 98,8 CM X 48,3 CM ENTRE SUS CENTROS. APARTE LA TIERRA RETIRADA. RELLENE LOS HOYOS CON UNA BOLSA DE CONCRETO DE MEZCLA RÁPIDA POR CADA UNO DE ELLOS. CON UN AYUDANTE, NIVELE CUIDADOSAMENTE Y UTILICE UNA PLOMADA PARA ALINEAR SU GLORIETA. USE ALGUNOS LADRILLOS O UN POCO DE MADERA PARA ASEGURARSE DE QUE LA GLORIETA NO SE HUNDA. UNA VEZ QUE EL CONCRETO SE HAYA SECADO, VUELVA A RELLENAR CON LA TIERRA RETIRADA ANTERIORMENTE Y COMPRIMA BIEN.

