

# BLACK+DECKER

TM

PLEASE SEE INSTRUCTION MANUAL  
FOR WRITTEN DETAIL.

VEUILLEZ CONSULTER LE MANUEL  
D'INSTRUCTIONS POUR DÉTAIL ÉCRIT.

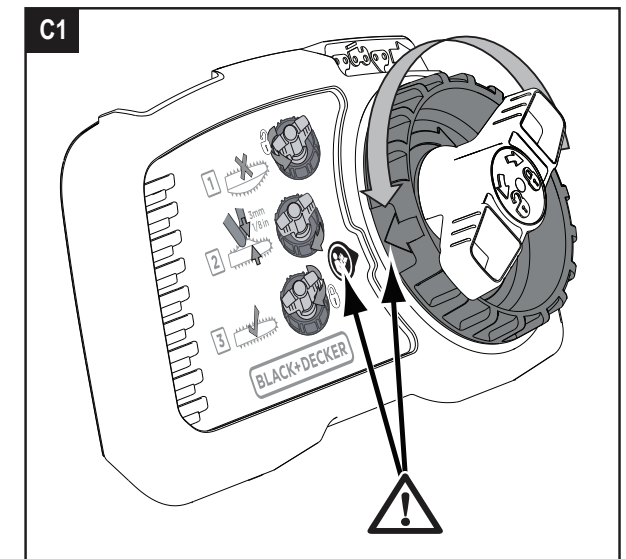
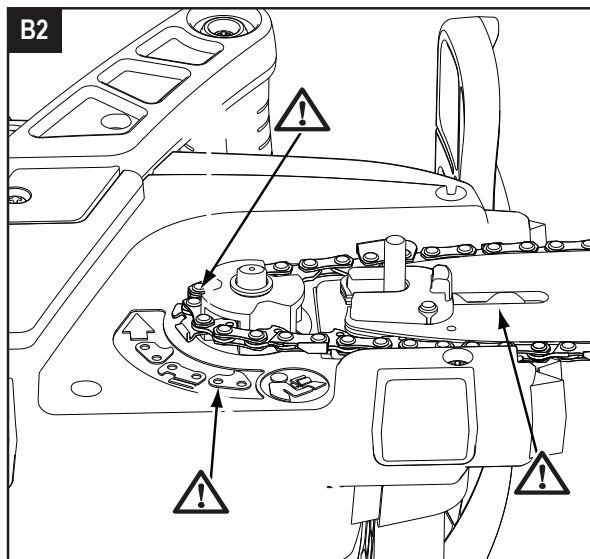
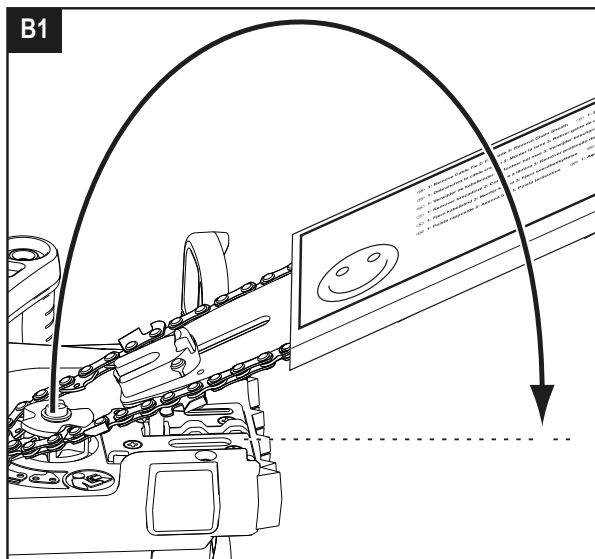
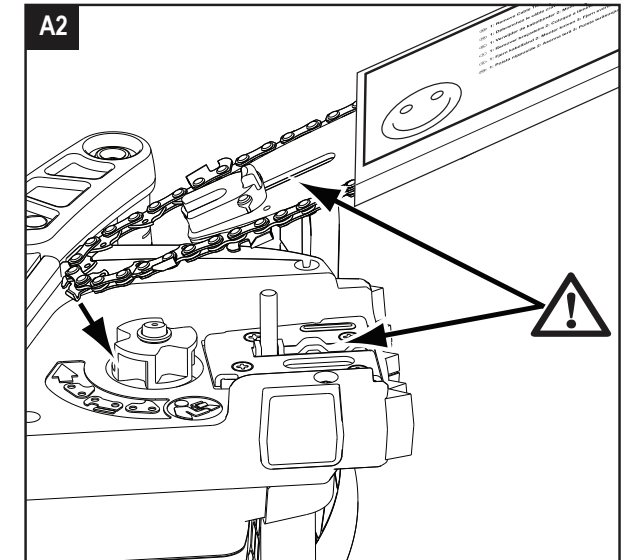
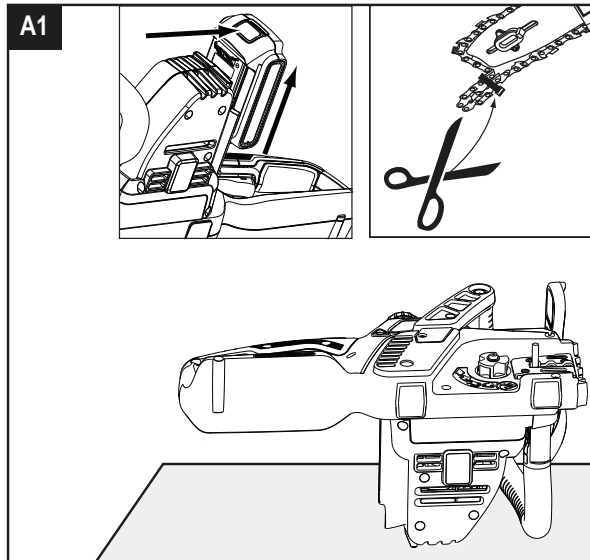
POR FAVOR CONSULTE EL MANUAL DE  
INSTRUCCIONES PARA LOS DETALLES ESCRITOS.

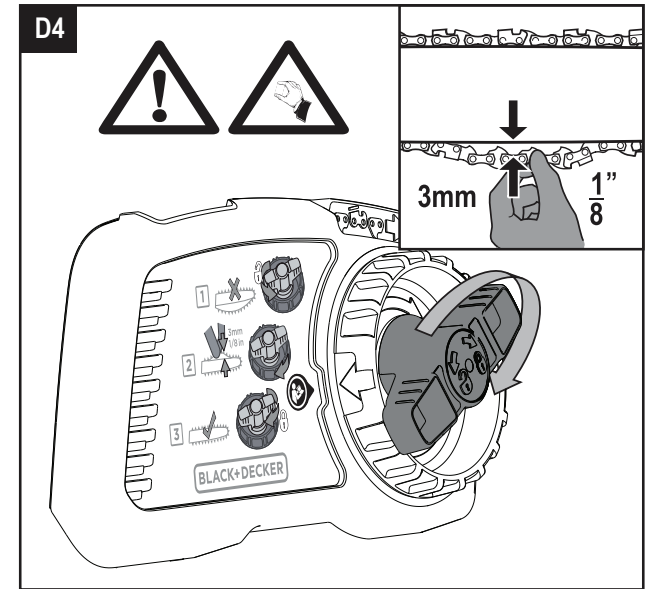
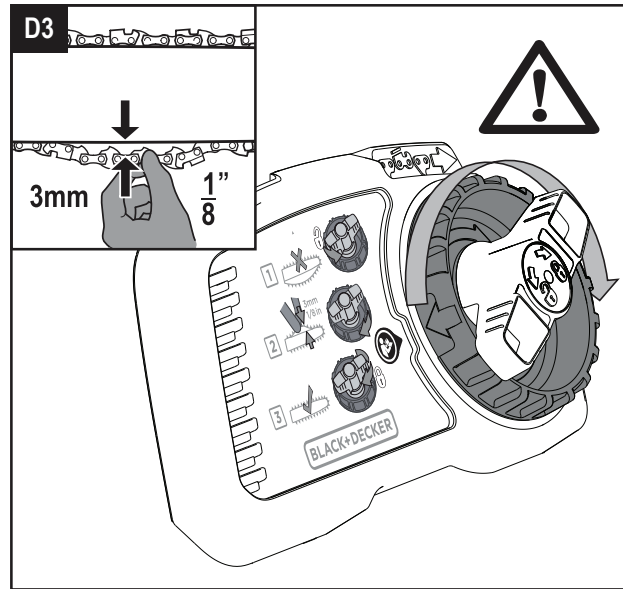
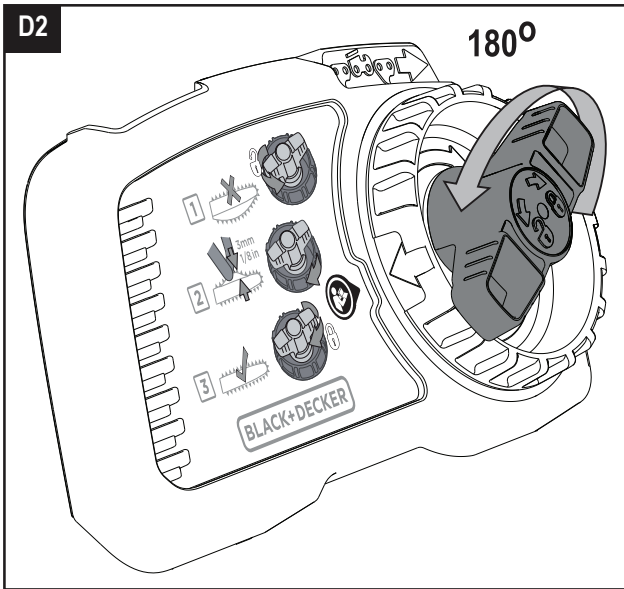
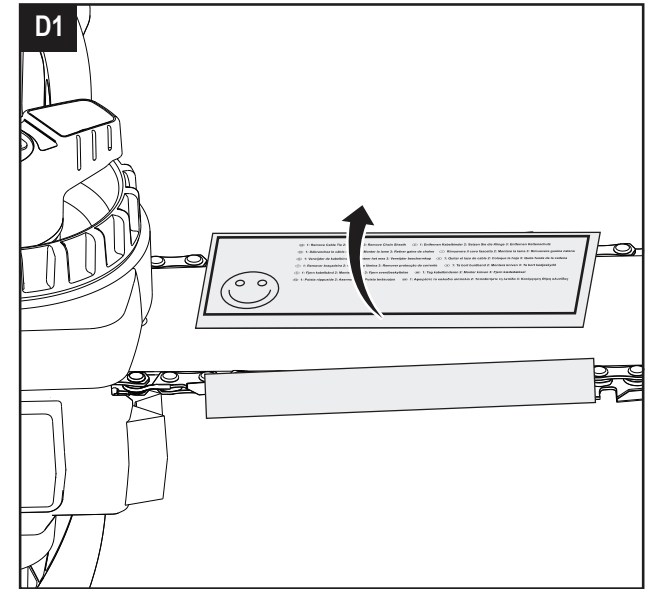
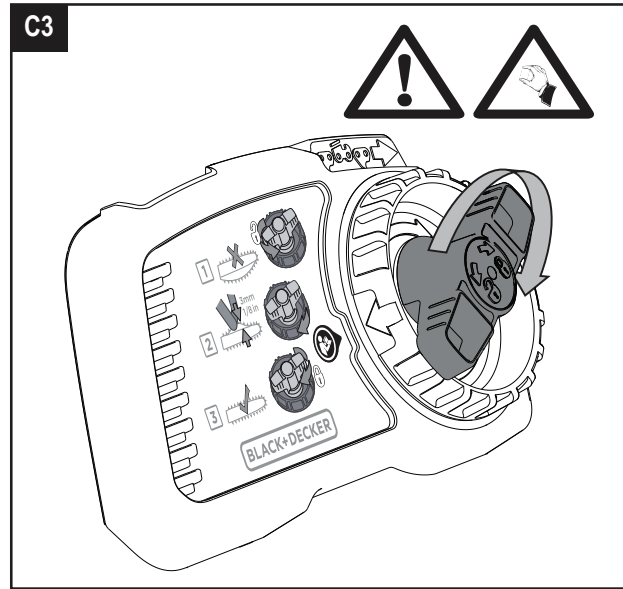
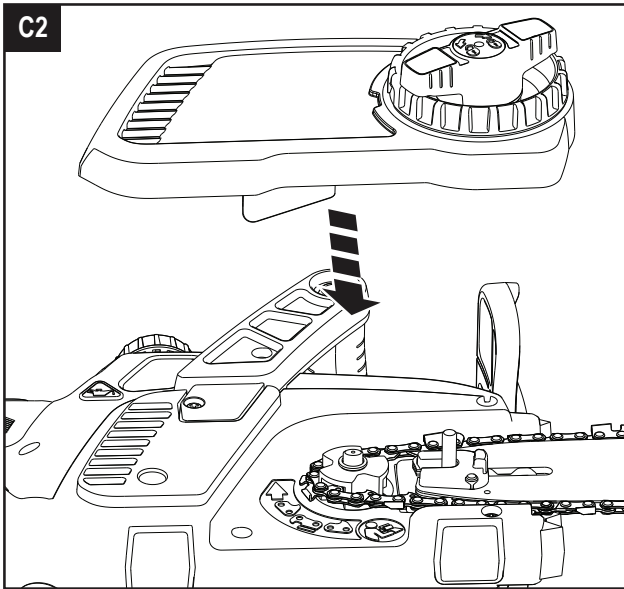
## ⚠ WARNING/AVERTISSEMENT/ADVERTENCIA

PRIOR TO USING CHAINSAW, USER MUST READ ALL SAFETY WARNINGS AND ALL INSTRUCTIONS PROVIDED WITH YOUR CHAINSAW (CS1518). FAILURE TO FOLLOW THE WARNINGS AND INSTRUCTIONS MAY RESULT IN LACERATION, ELECTRIC SHOCK, FIRE AND/OR SERIOUS PERSONAL INJURY.

AVANT D'UTILISER LA TRONÇONNEUSE, L'UTILISATEUR DOIT LIRE TOUS LES AVERTISSEMENTS ET TOUTES LES INSTRUCTIONS FOURNIES AVEC VOTRE SCIE À CHAÎNE (CS1518). NE PAS SUIVRE LES AVERTISSEMENTS ET INSTRUCTIONS PEUT ENTRAÎNER LACÉRATION, ÉLECTROCUTION, INCENDIE ET/OU DES BLESSURES GRAVES.

ANTES DE USAR LA MOTOSIERRA, EL USUARIO DEBE LEER TODAS LAS ADVERTENCIAS DE SEGURIDAD Y TODAS LAS INSTRUCCIONES PROPORCIONADAS CON SU MOTOSIERRA (CS1518). INCUMPLIMIENTO DE LAS ADVERTENCIAS E INSTRUCCIONES PUEDE OCASIONAR LACERACIÓN, CHOQUE ELÉCTRICO, INCENDIO O LESIONES PERSONALES GRAVES.





**⚠ WARNING**

PRIOR TO USING CHAINSAW, USER MUST READ ALL SAFETY WARNINGS AND ALL INSTRUCTIONS PROVIDED WITH YOUR CHAINSAW (CS1518). FAILURE TO FOLLOW THE WARNINGS AND INSTRUCTIONS MAY RESULT IN LACERATION, ELECTRIC SHOCK, FIRE AND/OR SERIOUS PERSONAL INJURY.

**⚠ AVERTISSEMENT**

AVANT D'UTILISER LA TRONÇONNEUSE, L'UTILISATEUR DOIT LIRE TOUTS LES AVERTISSEMENTS ET TOUTES LES INSTRUCTIONS FOURNIES AVEC VOTRE SCIE À CHAÎNE (CS1518). NE PAS SUIVRE LES AVERTISSEMENTS ET INSTRUCTIONS PEUT ENTRAÎNER LACÉRATION, ÉLECTROCUTION, INCENDIE ET/OU DES BLESSURES GRAVES.

**⚠ ADVERTENCIA**

ANTES DE USAR LA MOTOSIERRA, EL USUARIO DEBE LEER TODAS LAS ADVERTENCIAS DE SEGURIDAD Y TODAS LAS INSTRUCCIONES PROPORCIONADAS CON SU MOTOSIERRA (CS1518). INCUMPLIMIENTO DE LAS ADVERTENCIAS E INSTRUCCIONES PUEDE OCASIONAR LACERACIÓN, CHOQUE ELÉCTRICO, INCENDIO O LESIONES PERSONALES GRAVES.