

Thank you for choosing Black & Decker! To register your new product, go to [www.BlackandDecker.com/NewOwner](http://www.BlackandDecker.com/NewOwner).

**PLEASE READ BEFORE RETURNING THIS PRODUCT FOR ANY REASON.**

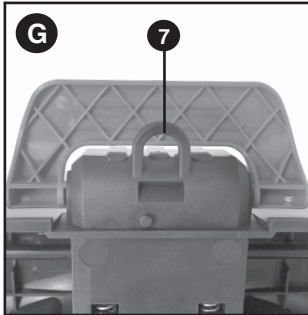
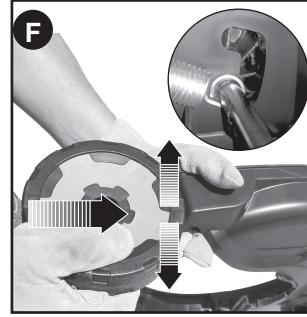
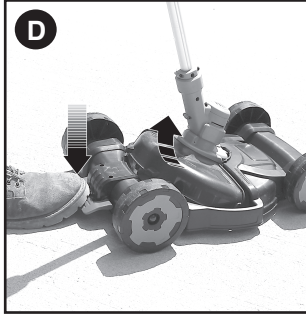
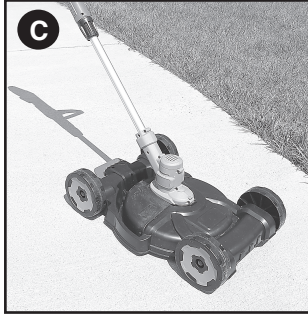
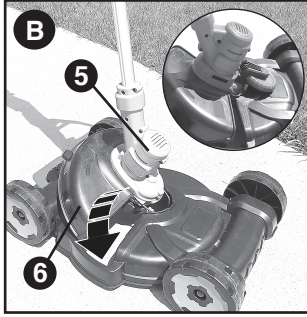
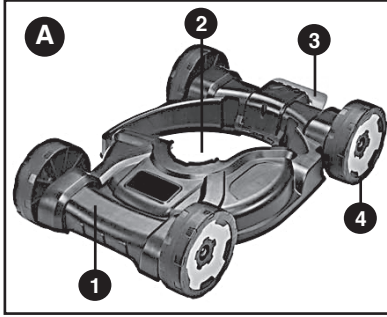
If you have a question or experience a problem with your BLACK+DECKER purchase, go to <http://www.blackanddecker.com/instantanswers>. If you can't find the answer or do not have access to the Internet, call 1-800-544-6986 from 8 a.m. to 5 p.m. EST Mon. - Fri. to speak with an agent. Please have the catalog number available when you call.

**SAVE THIS MANUAL FOR FUTURE REFERENCE.**

VEA EL ESPAÑOL EN LA CONTRAPORTADA.

INSTRUCTIVO DE OPERACIÓN, CENTROS DE SERVICIO Y PÓLIZA DE GARANTÍA.

⚠ **ADVERTENCIA: LÉASE ESTE INSTRUCTIVO ANTES DE USAR EL PRODUCTO.**



**SAFETY GUIDELINES - DEFINITIONS**

It is important for you to read and understand this manual. The information it contains relates to protecting YOUR SAFETY and PREVENTING PROBLEMS. The symbols below are used to help you recognize this information.

⚠ **DANGER:** Indicates an imminently hazardous situation which, if not avoided, will result in death or serious injury.

⚠ **WARNING:** Indicates a potentially hazardous situation which, if not avoided, could result in death or serious injury.

⚠ **CAUTION:** Indicates a potentially hazardous situation which, if not avoided, may result in minor or moderate injury.

**NOTICE:** Used without the safety alert symbol indicates potentially hazardous situation which, if not avoided, may result in property damage.

**SAVE THESE INSTRUCTIONS - READ ALL INSTRUCTIONS**

**FUNCTIONAL DESCRIPTION (FIGURE A)**

1. Mower Deck    2. Trimmer Pocket    3. Release lever    4. Adjustable Wheels

The 3-in-1 compact mower deck works with the following BLACK+DECKER string trimmers: **GH912, LST220, LST300, LST400, LST420, NST2118**

⚠ **WARNING:** Read and understand the string trimmer manual, as well as this mower deck manual, before using this mower deck. Failure to do so may result in personal injury or property damage.

⚠ **WARNING:** The use of any tool not recommended by BLACK+DECKER for use with this accessory could be hazardous.

⚠ **WARNING:** Mower deck and string trimmer are not toys. Use as such may result in personal injury or property damage.

⚠ **CAUTION:** Inspect area to be trimmed and remove any stones, sticks, wire, cord, or string-like objects which could become entangled in the rotating line or spool. Release switch and allow the trimmer to stop before crossing walk, roads, patio and gravel drives.

**ASSEMBLY**

⚠ **WARNING:** Before attempting any of the assembly or disassembly steps below, ensure your string trimmer is switched off and disconnected from the power supply.

⚠ **CAUTION:** Refer to your string trimmer manual prior to using trimmer in conjunction with the mower deck.

To attach a string trimmer to the mower deck (1):

- Slide the bottom of the string trimmer head (5) into the front of the trimmer pocket (2) and rotate the trimmer guard (6) down into the pocket until it snaps fully into place as shown in **figure B and C**. If string trimmer has a wire edge guide, the guide should be below the deck. If string trimmer has a wheeled edge guide, the guide should be above the deck as shown in the **Figure B insert**.

**NOTE:** Ensure the cutting line is underneath the deck and not protruding out the top.

- Using the string trimmer auxiliary and back handles, lift up the string trimmer and ensure the mower deck is securely attached.
- The trimmer should be in the position shown in **figure C**.
- To remove the string trimmer from the mower deck, step on the release lever (3) and lift the trimmer out as shown in **figure D**.

⚠ **CAUTION:** Depending on the string trimmer and/or battery pack used with the mower deck, the assembly may become unbalanced and tip. Care should be exercised when using on uneven ground or a slope. String trimmer should be removed from mower deck when storing or when user leaves its vicinity.

**OPERATING INSTRUCTIONS**

- Once a string trimmer is attached to the mower deck, switch trimmer on as directed by your trimmer's instruction manual.
- Grip the handle of the string trimmer and move the mower deck forward slowly in a straight line to ensure even cutting and coverage of the lawn as shown in **figure E**. Do not lift up or pivot mower deck. Keep all four wheels in contact with the ground.

**NOTE:** The deck can either be moved in long lines in a traditional mowing fashion or moved back and forth in a vacuuming-like motion.

**NOTE:** Several passes may be required with long grass.

**WHEEL ADJUSTMENT**

⚠ **WARNING:** Before adjusting the height of the mower deck, ensure your string trimmer is switched off and disconnected from the power supply.

The 3-in-1 compact mower deck offers two cutting lengths; 1.5" (40mm) and 2.3" (60mm).

To adjust the height of the mower deck:

- Grasp the wheel (4) of the mower deck and push it toward the front of the deck as shown in **figure F**.
  - Then, slide the wheel up or down within the U-shaped groove (**figure F insert**) under the deck to set the height. Move the wheel up for shorter-cut grass or down for a longer-cut.
  - Repeat for each wheel until all four wheels are adjusted to the same height and are fully in the upper or lower slots.
- NOTE:** If wheels are not located at the same height, it will result in an uneven cut.  
**NOTE:** It may be simpler to adjust the height of your mower deck if the string trimmer is not attached.

**STORAGE**

Your mower deck can be hung on a wall for easy storage (**figure G**).

- Secure a nail or screw in a wall at your desired location.
- Hang the mower deck on the nail or screw by the hook (7) located under the release lever (3).

**MAINTENANCE**

⚠ **WARNING:** Remove line trimmer from mower deck before performing any maintenance.

- Plastic parts may be cleaned by using a mild soap and a damp rag. Do not pour or spray water on the mower deck or trimmer in an attempt to clean them.
- Do not lubricate the wheels.
- Clean away built-up dirt and grass in trimmer pocket (2) and under release lever (3) to allow trimmer to attach correctly.

**SERVICE INFORMATION**

All BLACK+DECKER Service Centers are staffed with trained personnel to provide customers with efficient and reliable service. Whether you need technical advice, repair, or genuine factory replacement parts, contact the BLACK+DECKER location nearest you. To find your local service location, call: 1-800-544-6986 or visit [www.blackanddecker.com](http://www.blackanddecker.com)

**TWO-YEAR LIMITED WARRANTY**

Black & Decker (U.S.) Inc. warrants this product to be free from defects in material or workmanship for a period of two (2) years following the date of purchase, provided that the product is used in a home environment. This limited warranty does not cover failures due to abuse, accidental damage or when repairs have been made or attempted by anyone other than Black+Decker and its Authorized Service Centers. A defective product meeting the warranty conditions set forth herein will be replaced or repaired at no charge in either of two ways: The first, which will result in exchanges only, is to return the product to the retailer from whom it was purchased (provided that the store is a participating retailer). Returns should be made within the time period of the retailer's policy for exchanges. Proof of purchase may be required. Please check with the retailer for its specific return policy regarding time limits for returns or exchanges. The second option is to take or send the product (prepaid) to a Black+Decker owned or authorized Service Center for repair or replacement at Black+Decker's option. Proof of purchase may be required. Black+Decker owned and authorized service centers are listed online at [www.blackanddecker.com](http://www.blackanddecker.com).

This warranty does not apply to accessories. This warranty gives you specific legal rights and you may have other rights which vary from state to state. Should you have any questions, contact the manager of your nearest Black+Decker Service Center. This product is not intended for commercial use, and accordingly, such commercial use of this product will void this warranty. All other guarantees, express or implied, are hereby disclaimed.

**LATIN AMERICA:** This warranty does not apply to products sold in Latin America. For products sold in Latin America, check country specific warranty information contained in the packaging, call the local company or see the website for such information.

Imported by  
Black & Decker (U.S.) Inc.,  
701 E. Joppa Rd.  
Towson, MD 21286 U.S.A.



**LIGNES DIRECTRICES EN MATIÈRE DE SÉCURITÉ - DÉFINITIONS**

Il est important que vous lisiez et compreniez ce mode d'emploi. Les informations qu'il contient concernent VOTRE SÉCURITÉ et visent à ÉVITER TOUT PROBLÈME. Les symboles ci-dessous servent à vous aider à reconnaître cette information.

⚠ **DANGER :** Indique une situation dangereuse imminente qui, si elle n'est pas évitée, causera la mort ou des graves blessures.

⚠ **AVERTISSEMENT :** Indique une situation potentiellement dangereuse qui, si elle n'est pas évitée, pourrait causer la mort ou de graves blessures.

⚠ **MISE EN GARDE :** Indique une situation potentiellement dangereuse qui, si elle n'est pas évitée, pourrait causer des blessures mineures ou modérées.

**AVIS :** Utilisé sans le symbole d'alerte à la sécurité, indique une situation potentiellement dangereuse qui, si elle n'est pas évitée, peut résulter en des dommages à la propriété.

**DESCRIPTION FONCTIONNELLE (FIGURE A)**

1. Châssis de tondeuse    2. Poche du taille-bordure  
3. Levier de dégagement    4. Roues réglables

Le châssis de tondeuse compact 3 en 1 fonctionne avec les taille-bordures à fil rotatif BLACK+DECKER suivants :

**GH912, LST220, LST300, LST400, LST420, NST2118**

⚠ **AVERTISSEMENT :** Lire et comprendre le manuel du taille-bordures, ainsi que ce manuel de châssis de tondeuse, avant d'utiliser ce châssis de tondeuse. Négliger de le faire risque de causer des blessures à des personnes ou d'endommager des biens matériels.

⚠ **AVERTISSEMENT :** L'utilisation de tout accessoire non recommandé par BLACK+DECKER, avec cet outil, pourrait s'avérer dangereuse.

⚠ **AVERTISSEMENT :** Le châssis de tondeuse et le taille-bordures ne sont pas des jouets. L'utilisation en tant que jouets peut avoir comme conséquence des blessures ou des dommages matériels.

⚠ **MISE EN GARDE :** Inspectez la zone à rogner et enlever toutes les pierres, bâtons, fils métalliques, cordons ou des objets filiformes qui pourrait s'emmêler dans le fil en rotation ou bobine. Relâcher l'interrupteur et laissez la tondeuse à arrêter avant de traverser à pied, les routes, le patio et les lecteurs de gravier.

**MONTAGE**

⚠ **AVERTISSEMENT :** avant de procéder aux étapes d'assemblage ou de démontage décrites ci-dessous, assurez-vous que le taille-bordure à fil rotatif est éteint et débranché du bloc d'alimentation.

⚠ **MISE EN GARDE :** Reportez-vous à votre manuel de taille-bordures à fil rotatif avant d'utiliser le taille-bordures en conjonction avec le châssis de tondeuse. Pour fixer un taille-bordures à fil rotatif au châssis de tondeuse (1) :

- Faire glisser la partie inférieure de la tête du taille-bordure à fil rotatif (5) dans la partie avant de la poche du taille-bordures (2) et faire tourner le pare-main du taille-bordure (6) vers le bas dans la poche jusqu'à ce qu'il s'enclenche entièrement en place comme illustré

à la **Figure B et C**. Si le taille-bordure à fil rotatif a un guide de coupe métallique, le guide doit être en dessous du châssis. Si taille-bordures a un guide de bord roues, le guide devrait être au-dessus du pont, comme illustré dans l’insert de la **figure B**.

**REMARQUE** : S’assurer que la ligne de coupe se trouve sous le pont et ne dépasse pas sur le dessus.

- En utilisant les poignées auxiliaires et arrières du taille-bordures à fil rotatif, soulever le taille-bordures à fil rotatif vers le haut et vérifier que le châssis de tondeuse est solidement fixé.
- Le taille-bordure devrait être dans la position montrée à la **figure C**.
- Pour enlever le taille-bordures à fil rotatif du châssis de tondeuse, appuyer sur le levier de dégagement (3) et dégager le taille-bordure en suivant les indications de la **figure D**.

⚠ **MISE EN GARDE** : En fonction du taille-bordures à fil rotatif et du bloc-piles utilisé avec le châssis de tondeuse, l’ensemble peut être déséquilibré et basculer. Il faut être prudent lors de l’utilisation sur un sol inégal ou en pente. Le taille-bordure à fil rotatif doit être retiré du châssis de tondeuse lors du stockage ou lorsque l’utilisateur quitte son voisinage.

### DIRECTIVES D’UTILISATION

- Une fois qu’un taille-bordure à fil rotatif est fixé au châssis de tondeuse, mettre en marche le taille-bordure comme décrit dans le manuel d’utilisation de votre taille-bordure.
- Saisir la poignée du taille-bordures et déplacer le châssis de tondeuse lentement vers l’avant en ligne droite pour assurer une coupe et couverture égale de la pelouse, comme indiqué à la **figure E**. Ne pas soulever ou pivoter le châssis de tondeuse. Garder les quatre roues en contact avec le sol.

**REMARQUE** : Le châssis peut soit être déplacé en longues lignes dans un mode de tonte traditionnelle ou déplacé d’avant en arrière dans un mouvement comme pour un aspirateur.

**REMARQUE** : Plusieurs passages peuvent être nécessaires avec de l’herbe longue.

### RÉGLAGE DES ROUES

⚠ **AVERTISSEMENT** : Avant de régler la hauteur du châssis de tondeuse, s’assurer que votre taille-bordure à fil rotatif est éteint et déconnecté de sa source d’alimentation. Le châssis de tondeuse compact 3 en 1 offre deux longueurs de coupe : 40 mm(1,5 po) et 60 mm (2,3 po).

Pour régler la hauteur du châssis de tondeuse :

- Saisir la roue (4) du châssis de tondeuse et la pousser vers l’avant du châssis comme indiqué à la **figure F**.
- Ensuite, faites glisser la molette vers le haut ou vers le bas dans la rainure en U (**figure F insert**) sous le pont pour régler la hauteur. Déplacez la molette vers le haut pour l’herbe courte coupe ou vers le bas pour une longue coupure.
- Répéter pour chaque roue jusqu’à ce que les quatre roues soient réglées à la même hauteur et soient complètement dans les fentes supérieures et inférieures.

**REMARQUE** : Si les roues ne sont pas réglées à la même hauteur, il en résultera une coupe irrégulière.

**REMARQUE** : Il peut être plus simple de régler la hauteur de votre châssis de tondeuse si le taille-bordure à fil rotatif n’est pas fixé.

### STORAGE

Votre tondeuse peut être accroché sur un mur pour un rangement facile (figure G).

- Fixer un clou ou une vis dans un mur à l’emplacement souhaité.
- Accrocher l’unité de coupe sur le clou ou la vis par le crochet (7) situé sous le levier de déverrouillage (3).

#### PAUTAS DE SEGURIDAD/DEFINICIONES

Es importante que lea y comprenda este manual. La información que contiene se relaciona con la protección de SU SEGURIDAD y la PREVENCIÓN DE PROBLEMAS. Los símbolos que siguen se utilizan para ayudarlo a reconocer esta información.

⚠ **PELIGRO:** indica una situación de peligro inminente que, si no se evita, provocará la muerte o lesiones graves.

⚠ **ADVERTENCIA:** indica una situación de peligro potencial que, si no se evita, provocará la muerte o lesiones graves.

⚠ **PRECAUCIÓN:** indica una situación de peligro potencial que, si no se evita, provocará lesiones leves o moderadas.

**PRECAUCIÓN:** utilizado sin el símbolo de alerta de seguridad indica una situación de peligro potencial que, si no se evita, puede provocar daños en la propiedad.

### DESCRIPCIÓN DE LAS FUNCIONES (FIGURA A)

- Plataforma cortadora
- Cavidad para la podadora
- Palanca de liberación
- Ruedas ajustables

La plataforma cortadora compacta 3 en 1 funciona con las siguientes podadoras de cuerda de BLACK+DECKER:

**GH912, LST220, LST300, LST400, LST420, NST2118**

⚠ **ADVERTENCIA:** Antes de utilizar esta plataforma cortadora, lea y comprenda el manual del usuario de la podadora de cuerda, además de este manual de la plataforma cortadora. No hacerlo puede dar como resultado lesiones personales o daños a la propiedad.

⚠ **ADVERTENCIA:** La utilización de cualquier herramienta no recomendada por BLACK+DECKER para uso con este accesorio puede ser peligrosa.

⚠ **ADVERTENCIA:** La plataforma cortadora y la podadora de cuerda no son juguetes. Utilizarlas como tales puede dar como resultado lesiones personales o daños a la propiedad.

⚠ **PRECAUCIÓN:** Inspeccione el área a recortar y quitar las piedras, palos, cables, cuerdas, cuerdas u objetos similares que podrían enredarse en la línea o el carrete giratorio. Suelte el interruptor y permita que el condensador de ajuste para parar antes de cruzar a pie, caminos, patio y de grava.

### ENSAMBLE

⚠ **ADVERTENCIA:** Antes de intentar cualquiera de los pasos de ensamble y desensamble a continuación, asegúrese de que la podadora de cuerda esté apagada y desconectada del suministro de alimentación.

⚠ **PRECAUCIÓN:** Consulte el manual de la podadora de cuerda antes de utilizar la podadora junto con la plataforma cortadora.

Para instalar una podadora de cuerda en la plataforma cortadora (1):

- Deslice la parte inferior del cabezal de la podadora de cuerda (5) dentro de la parte delantera de la cavidad para la podadora (2) y gire el protector de la podadora (6) hacia abajo y dentro de la cavidad hasta que encaje completamente en su lugar produciendo un chasquido como se muestra en las **Figuras B y C**. Si la podadora de cuerda tiene una guía de borde de alambre, la guía debe estar por debajo la plataforma. Si recortadora de hilo tiene una guía de borde de ruedas, la guía debe estar por encima de la cubierta como se muestra en el inserto de la **Figura B**.

**NOTA:** Asegúrese de que la cuerda de corte esté bajo la plataforma y no sobresalga por la parte superior.

- Utilizando los mangos auxiliar y posterior de la podadora de cuerda, levántela y asegúrese de que la plataforma cortadora esté firmemente instalada.
- La podadora debe estar en la posición que se muestra en la **Figura C**.
- Para quitar la podadora de cuerda de la plataforma cortadora, pise la palanca de liberación (3) y levante y saque la podadora como se muestra en la **Figura D**.

⚠ **PRECAUCIÓN:** Según la podadora de cuerda y/o el paquete de baterías utilizados con la plataforma cortadora, el ensamblaje puede desequilibrarse e inclinarse. Debe tenerse cuidado al utilizarlo sobre terreno disparejo o una pendiente. La podadora de cuerda debe quitarse de la plataforma cortadora durante el almacenamiento o cuando el usuario se aleja de esta.

### INSTRUCCIONES DE FUNCIONAMIENTO

- Una vez instalada una podadora de cuerda en la plataforma cortadora, encienda la podadora como se indica en el manual de instrucciones de esta.
- Sujete el mango de la podadora de cuerda y mueva la plataforma cortadora lentamente en línea recta para asegurar un corte parejo y una cobertura del césped como se muestra en la **Figura E**. No levante o gire la plataforma cortadora. Mantenga las cuatro ruedas en contacto con el suelo.

**NOTA:** La plataforma puede moverse en líneas largas siguiendo un patrón tradicional de corte o hacia adelante y hacia atrás con un movimiento similar al de una aspiradora.

**NOTA:** Es posible que se requieran varias pasadas en el caso de césped largo.

### AJUSTE DE LAS RUEDAS

⚠ **ADVERTENCIA:**Antes ajustar la altura de la plataforma cortadora, asegúrese de que la podadora de cuerda esté apagada y desconectada del suministro de alimentación. La plataforma cortadora compacta 3 en 1 ofrece dos longitudes de corte: 40 mm (1,5 pulg.) y 60 mm (2,3 pulg.).

Para ajustar la altura de la plataforma cortadora:

### ENTRETIEN

⚠ **AVERTISSEMENT** : Retirer le taille-bordure à fil rotatif du châssis de tondeuse avant d’effectuer n’importe quel entretien.

- Les pièces en plastique se nettoient avec un savon doux et un chiffon humide. Ne pas verser ou vaporiser de l’eau sur le pont de la tondeuse ou tondeuse dans une tentative de les nettoyer.
- Ne pas lubrifier les roues.
- Nettoyer la saleté et l’herbe accumulées dans la poche du taille-bordure (2) et sous le levier de dégagement (3) pour permettre au taille-bordure d’être fixé correctement.

### INFORMATION SUR LES RÉPARATIONS

Tous les centres de réparation BLACK+DECKER sont dotés de personnel qualifié en matière d’outillage électrique; ils sont donc en mesure d’offrir à leur clientèle un service efficace et fiable. Que ce soit pour un avis technique, une réparation ou des pièces de rechange authentiques installées en usine, communiquer avec l’établissement BLACK+DECKER le plus près de chez vous. Pour trouver l’établissement de réparation de votre région, consulter le répertoire des Pages jaunes à la rubrique « Outils électriques » ou composer le numéro suivant : **1-800-544-6986** ou consulter le site **www.blackanddecker.com**

#### GARANTIE LIMITÉE DE DEUX ANS

Black & Decker (É.-U.) Inc. garantit que le produit est exempt de défauts de matériau et de fabrication pendant deux(2) ans à partir de la date d’achat, à condition que le produit soit utilisé en milieu domestique. La présente garantie limitée ne couvre pas les défaillances provoquées par un abus, un dommage accidentel ou des réparations ou tentatives de réparations effectuées par toute autre personne que le personnel de Black+Decker et de ses centres de réparation agréés. Un produit défectueux qui remplit les conditions stipulées par la présente garantie sera remplacé ou réparé sans frais d’une des deux façons suivantes : La première façon consiste en un échange chez le détaillant où le produit a été acheté (à la condition que le magasin soit un détaillant participant). Tout retour doit se faire durant la période correspondant à la politique d’échange du détaillant. Une preuve d’achat peut être requise. Prière de vérifier la politique de retour du détaillant au sujet des délais impartis pour les retours ou les échanges.

La deuxième option est d’apporter ou d’envoyer le produit (en port payé) à un centre de réparation agréé ou à un centre de réparation Black+Decker pour faire réparer ou échanger le produit, à la discrétion de Black+Decker. Une preuve d’achat peut être requise. Les centres de réparation de Black+Decker et les centres de réparation ou en ligne sur www.blackanddecker.com.

Cette garantie ne s’applique pas aux accessoires. Cette garantie accorde des droits légaux propres au propriétaire de l’outil. Ce dernier pourrait avoir d’autres droits selon l’État ou la province qu’il habite. Pour toute question, communiquer avec le directeur du centre de réparation Black+Decker le plus près. Ce produit n’est pas destiné à un usage commercial. L’usage commercial de ce produit annule par conséquent cette garantie. Toutes autres garanties, expressees ou implicites, sont déclinées par la présente.

Imported by / Importé par

Black & Decker

701 E. Joppa Road, Towson, Maryland 21286

- Sujete la rueda (4) de la plataforma cortadora y empújela hacia la parte delantera de la plataforma como se muestra en la **Figura F**.
- A continuación, deslice la rueda hacia arriba o hacia abajo dentro de la ranura en forma de U (**figura F insert**) debajo de la cubierta para ajustar la altura. Mueva la rueda hacia arriba para la hierba más corta de corte o hacia abajo por un tiempo definido.
- Repita el procedimiento para cada rueda hasta que las cuatro ruedas estén ajustadas a la misma altura y se encuentren por completo en las ranuras superiores o inferiores.

**NOTA:** Si las ruedas no se encuentran a la misma altura, el resultado será un corte disparejo.

**NOTA:** Es posible que sea más sencillo ajustar la altura de la plataforma cortadora si la podadora de cuerda no está instalada.

### ALMACENAMIENTO

Su plataforma de corte se puede colgar en la pared para un fácil almacenamiento (**figura G**).

- Fije un clavo o tornillo en una pared en la ubicación deseada.
- Cuelgue la plataforma de corte en el clavo o tornillo por el gancho (7) ubicado debajo de la palanca de liberación (3).

### MANTENIMIENTO

⚠ **ADVERTENCIA:**Quite la podadora de cuerda de la plataforma cortadora antes de realizar cualquier mantenimiento.

- Las piezas de plástico pueden limpiarse utilizando un jabón suave y un paño húmedo. No vierta ni rocíe agua sobre la plataforma del cortacésped o la podadora en un intento de limpiar.
- No lubrique las ruedas.
- Limpie las acumulaciones de suciedad y césped en la cavidad para la podadora (2) y bajo la palanca de liberación (3) para permitir que la podadora se instale correctamente.

### INFORMACION DE MANTENIMIENTO

Todos los Centros de servicio de BLACK+DECKER cuentan con personal altamente capacitado dispuesto a brindar a todos los clientes un servicio eficiente y confiable en la reparación de herramientas eléctricas. Si necesita consejo técnico, reparaciones o piezas de repuesto originales de fábrica, póngase en contacto con el centro de servicio de BLACK+DECKER más cercano a su domicilio. Para ubicar su centro de servicio local, consulte la sección “Herramientas eléctricas” (Tools-Electric) de las páginas amarillas, llame al **1-800-544-6986** o visite nuestro sitio **www.blackanddecker.com**.

### GARANTÍA LIMITADA DE DOS AÑOS

Black & Decker (U.S.) Inc. garantiza que este producto está libre de defectos de material o mano de obra durante un período de dos (2) años desde la fecha de compra, siempre y cuando el producto se utilice en un entorno doméstico. Esta garantía limitada no cubre contra fallas debidas a mal uso, daño accidental o cuando se han realizado o intentado reparaciones por parte de cualquier otra persona ajena a Black+Decker y sus centros de mantenimiento autorizados. Un producto defectuoso que cumple con las condiciones de la garantía establecidas en el presente documento será reemplazado o reparado sin costo de una dos maneras: La primera, que únicamente dará lugar a intercambios, consiste en devolver el producto al comerciante minorista donde fue comprado (siempre y cuando la tienda sea un comerciante minorista participante). Las devoluciones deben realizarse dentro del período establecido en la política para intercambios del comerciante minorista. Es posible que se requiera el comprobante de compra. Consulte al comerciante minorista sobre su política específica de devoluciones con respecto a los límites de tiempo para devoluciones o intercambios. La segunda opción es llevar o enviar (pagado por adelantado) el producto a un centro de mantenimiento de propiedad o con autorización de Black+Decker para su reparación o remplazo a discreción de Black+Decker. Es posible que se requiera un comprobante de compra. Los centros de mantenimiento de propiedad o con autorización de Black+Decker en línea en **www.blackanddecker.com**. Esta garantía no se aplica a los accesorios. Esta garantía le otorga derechos legales específicos y es posible que tenga otros derechos que varían de un estado a otro. En caso de que tenga alguna pregunta, comuníquese con el gerente del centro de mantenimiento de Black+Decker más cercano a usted. Este producto no está diseñado para uso comercial y, en consecuencia, dicho uso comercial de este producto anulará la garantía. Por medio del presente documento, se declina la responsabilidad de todas las demás garantías, explícitas o implícitas.

**AMÉRICA LATINA:** Esta garantía no se aplica a productos vendidos en América Latina. Para los productos que se venden en América Latina, consulte la información de garantía específica del país contenida en el empaque, llame a la compañía local o visite el sitio web para obtener dicha información.

BLACK & DECKER S.A. DE C.V.
BOSQUES DE CIDROS ACCESO RADIATAS NO. 42
COL. BOSQUES DE LAS LOMAS.
05120 MÉXICO, D.F
TEL. (01 55) 5326 7100 • 01 800 847 2309/01 800 847 2312