

FILL-RITE®

FR150 SERIES PISTON HAND PUMP

Models FR150, FR151, FR152
Installation and Operation Manual



MADE IN
USA 
WITH GLOBAL MATERIALS

GR
GORMAN-RUPP
COMPANY

Models FR150, FR151, FR152



Safety Instructions

To ensure safe and efficient operation, it is essential to read and follow each of these warnings and precautions.

1. Improper use or installation of this product can cause serious bodily injury or death.
2. Do NOT smoke near pump or use pump near an open flame when pumping flammable fluids. Fire could result.
3. A Fill-Rite filter should be used on pump outlet to ensure that no foreign material is transferred to fuel tank.
4. Use gasoline and oil resistant thread sealant or sealant tape on all threaded joints to protect against leakage.
5. Storage tank or barrel should be anchored to prevent tipping in both the full and empty conditions.
6. To minimize static electricity build-up, keep nozzle in contact with container being filled.

Warning

This product should not be used for fluid transfer into aircraft. This product is not suited for use with fluids for human consumption or fluids containing water.

Fluid Compatibility

If in doubt about compatibility of a specific fluid, contact supplier of fluid to check for any adverse reactions to the wetted materials.

Fluid Compatibility	
Compatible Fluids (Okay to pump)	Gasoline, Diesel, Heptane, Kerosene, Stoddard Solvents, Light Oils, Mineral Spirits
Non-Compatible Fluids (DO NOT pump)	Water, Sulfuric Acid, Naptha, Methanol, Methyl Ethyl Ketone (MEK), Acetone, Ammonia, Benzene, Bleach, Chlorine

Thank You!

Thank you for purchasing Fill-Rite's FR150 Series Piston Hand Pump! Your Fill-Rite® product comes with over 80 years of pump manufacturing experience behind it, providing you the value that comes with superior performance, user-friendly design, outstanding durability, and solid, simple engineering.



Installation

NOTE: All pipe threads must have a sealant to protect against leaks. Use sealant tape provided with the pump, or use a gasoline and oil resistant thread sealant.

1. Screw suction pipe into pump inlet flange and tighten.
2. Extend suction pipe into tank or barrel opening to within 3" of bottom of tank or barrel. Do not rest suction pipe on bottom.
3. Screw inlet flange of pump completely and securely into undamaged tank or barrel bung.

PUMPS WITH DISCHARGE HOSE AND NOZZLE

4. Screw one end of hose into pump discharge opening and the nozzle to other end of hose.

PUMPS WITH PAIL SPOUTS

4. Screw discharge spout assembly into top of pump.

PUMPS WITH METER, HOSE AND NOZZLE

4. Screw street elbow into top of pump, nipple into street elbow, meter onto nipple.
- NOTE:** Position the meter to the right of the handle facing operator for ease of operator viewing. Screw one end of hose into meter outlet and the nozzle to the other end of hose.

Pump Flow Reversal Instructions

Rotating the piston 180° inside the pump will reverse the flow of the pump.

NOTE: Removing the piston is not required to complete this process.

1. Remove the linkage pin (item 14) that retains the links (item 13) on the piston (item 3).
2. Using a wrench, rotate the piston 180°. Take care to avoid scratching the piston shaft.
3. Reattach the links (item 13) using the removed linkage pin (item 14).
4. Remove the Anti-Siphon Valve (item 25) and replace with 3/4" NPT pipe plug.

Operating Instructions

1. Reset meter to 0 (if applicable).
2. Insert nozzle into tank (if applicable).
3. Operate handle to begin fluid flow.
4. When finished pumping, allow hose to drain and return nozzle to nozzle boot.

Troubleshooting

IF PUMP FAILS TO PRIME: Check suction line for leaks or obstructions. Check valves and piston for nicks, burrs, or wear. Check gasket for leakage.

LOW PUMPING CAPACITY: Remove and clean screen. Check for leaks in suction line.

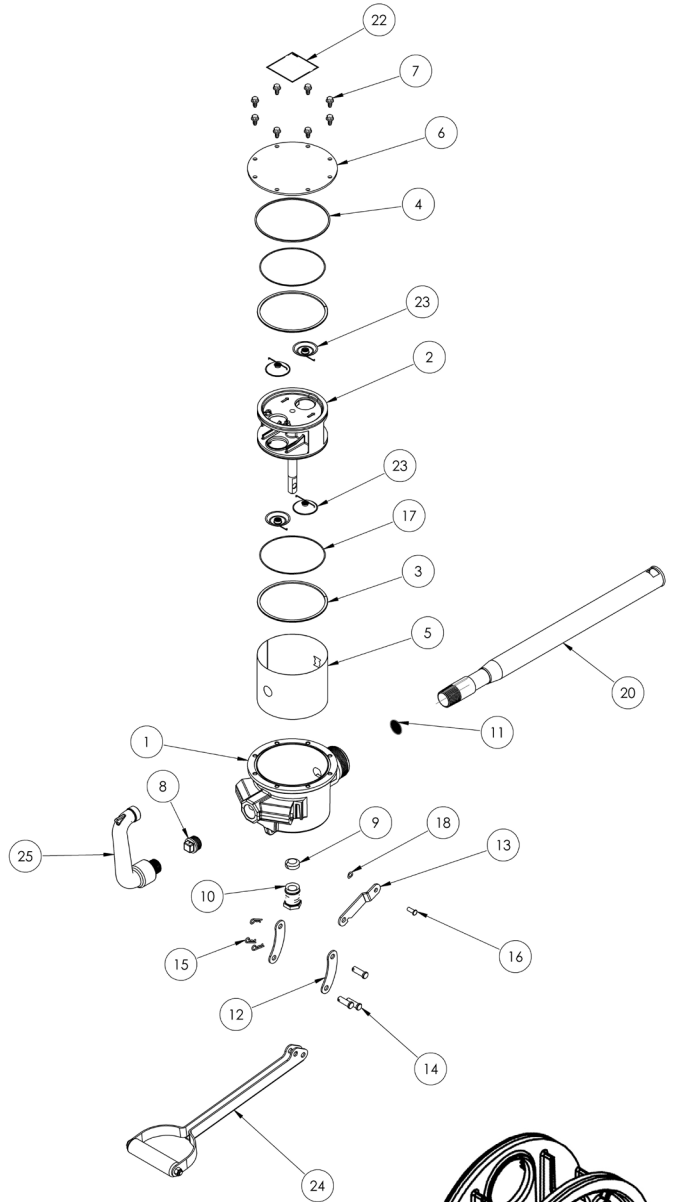
PUMP FLUID LEAKAGE: Tighten bearing nut 1/4 to 1/2 turn. Replace packing. Replace anti-siphon valve. Tighten covers and joints.

Safety Certifications



FR150 Series Piston Hand Pump Parts List

Item	Part Number	Description	Quantity
1	5200F1332	Body, Piston Hand Pump, Machined	1
2	5200F1230	Piston, Piston Hand Pump, Machined	1
3	5200F1260	Piston Ring, Piston Hand Pump	2
4	100F0801	Gasket, Lathe Cut Nitrile	1
5	5200F1420	Liner, Piston Hand Pump	1
6	5200F1300	Cover, Piston Hand Pump	1
7	304F7904	1/4-20 HWHTFS	8
8	5200F1869	Vacuum Breaker	1
9	5200F1310	Packing Ring, Piston Hand Pump	1
10	5200F1331	Bearing Nut, Piston Hand Pump	1
11	5200G9351	Inlet Screen, Piston Hand Pump	1
12	5200F1340	Clevis Link, Piston Hand Pump	2
13	5200F1460	Locking Link, Piston Hand Pump	1
14	5200F1350	Clevis Pin, Piston Hand Pump	3
15	702F3259	Hitch Pin Clip, #13	3
16	5200F1410	Rivet, 1/4 x 5/8	1
17	5200G8869	O-Ring, Nitrile-045	2
18	5200F1440	Spring Washer	1
19	5200F1790	Nozzle, Machined	1
20	5200F1839	Suction Tube Assembly	1
21	SA001030-001	Hose Assembly, 5/8" x 8', UL Listed; TTS	1
22	100F0652	Label, Logo	1
23	5200F1262	Valve Assembly, Piston Hand Pump	4
24	5200F1376	Assembly Template	1
25	5200F1619	Assembly Template	1



Accessories

Part Number	Description
5200KTF1828	Repair Kit (includes items 3, 4, 8, 9, 10, 11, 17, 23)
807CMK	Gallon Meter Kit
807 CLMK	Liter Meter Kit
F1810PMO	Particulate Filter Kit
F1810HMO	Hydrosorb (Water) Filter Kit
1200KTG9075	Filter Head

NOTE: Arrows on piston must point to inlet (down) when installed. Pump will not function correctly if not installed properly.



Fill-Rite Company | 8825 Aviation Drive Fort Wayne, Indiana 46809
 P (800) 720-5192 | (+01) 260-747-7524 | F (800) 866-4681

fillrite.com | soteracom | gormanrupp.com

FILL-RITE®

BOMBA MANUAL GIRATORIA DE SERIES FR150

Modelos FR150, FR151, FR152

Manual de instalación y operación



MADE IN
USA 
WITH GLOBAL MATERIALS

GR
GORMAN-RUPP
COMPANY

FR150, FR151, FR152 Bombas



Instrucciones de Seguridad

Para garantizar una operación segura y eficiente, es esencial leer y seguir cada una de las siguientes advertencias y precauciones.

1. El uso o la instalación inapropiadas de este producto podrá causar serias heridas corporales o la muerte.
2. NO FUME cerca de la bomba o use la bomba cerca de llamas cuando esté bombeando líquidos inflamables. Esto podrá resultar en un incendio.
3. Un Fill-Rite filtro deberá ser usado en la salida de la bomba para garantizar que ningún material extraño sea transferido al tanque de combustible.
4. Use cinta de sellador o sellador de hilos de rosca en todas las articulaciones roscadas con el fin de evitar fugas de fluido.
5. El tanque de almacenamiento deberá estar anclado para prevenir volcaduras, tanto en condiciones de lleno total como en vacío.
6. Para aminorar el aumento constante de electricidad, mantenga boquilla en contacto con el contenedor que se esta llenando.

Advertencia

Este producto no deberá ser usado para transferir fluidos a un avión. Este producto no es apropiado para usarse con fluidos de consumo humano o con fluidos que contengan agua.

Compatibilidad de fluidos

Si tiene dudas sobre compatibilidad de algún fluido específico, póngase en contacto con el abastecedor del fluido para verificar si hay reacciones adversas con los materiales mojados en la lista de piezas.

Compatibilidad con líquidos	
Líquidos compatibles (se pueden bombear)	Gasolina, diesel, heptano, keroseno, solventes Stoddard, aceites ligeros, alcoholes minerales
Líquidos no compatibles (NO bombear)	Agua, ácido sulfúrico, nafta, metanol, metiltilcetona (MEK), acetona, amoniaco, benceno, blanqueador, cloro

¡Gracias!

¡Gracias por comprar la bomba de mano de pistón de la serie FR150! Tu "Fill-Rite"® producto viene con más de 80 años de experiencia en la fabricación de bombas detrás de él, le proporciona el valor que viene con un rendimiento superior, un diseño fácil de usar, una durabilidad excepcional y una ingeniería sólida y sencilla.



Instalación

NOTA: Use un compuesto para tuberías resistente a gasolina y aceite en todos los acoples roscados.

1. Extienda el tubo de aspiración dentro la bomba y apriete.
2. Sitúe la tubería de succión a 3" del fondo del tanque. No descance la tubería de succión en el fondo.
3. Atornille la brida de entrada de la bomba firmemente al tanque o al tapón del barril.

BOMBAS CON MANGUERA DE DESCARGA Y BOQUILLA

4. Atornille un extremo de la manguera a la salida de descarga de la bomba y el otro extremo a la boquilla de descarga.

BOMBAS CON DE PICO DE BALDE

4. Atornille el ensamble de descarga a la parte superior de la bomba.

BOMBAS WITH MEDIDOR, MANGUERA Y BOQUILLA

4. Atornille el codo de descarga en la parte superior de la bomba, el niple al codo de descarga y el medidor al niple. Coloque el medidor de modo que el operador lo pueda ver fácilmente. Atornille uno de los extremos de la manguera a la salida del medidor y el otro extremo de la misma a la boquilla de descarga.

Bomba el Flujo la Instrucción Para Revés

Girando el pistón 180o dentro de la bomba invertirá el flujo de esta.

NOTA: La eliminación del pistón no se requirida para completar este proceso.

1. Quitar el perno de acople (artículo 14) el cual retiene el perno (artículo 13) en el pistón (artículo 3).
2. Utilizando una llave Mecánica, gire el pistón 180o. Hacer esto con mucho cuidado, para evitar rayar el eje del pistón.
3. Volver a colocar el perno (artículo 13) utilizando el perno (artículo 14).
4. Quite la válvula Anti-sifón (artículo 25) y instalar un 3/4 pulgada NPT tapón de tubo.

Instrucciones de Operación

1. Recolecte el medidor a 0 (si aplica).
2. Inserte la boquilla dentro del tanque (si aplica).
3. Opere la manija para iniciar el flujo del fluido.
4. Cuando termine de bombear, permita que la manguera drene y retorne la boquilla al portaboquilla.

Guía de Diagnóstico de Problemas

No se puede cebar la bomba. Verifique se hay fugas en la línea de aspiración. Revise las válvulas y el pistón para ver se tienen ranuras, rebabas, o desgaste. Apriete tapas y uniones.

Baja capacidad de la bomba. Remueva y limpie el cedazo. Verifique si hay fugas en la línea de aspiración.

Fugas de fluido de la bomba. Apriete la tuerca del cojinete de ¼ a ½ vuelta. Reemplace la empaquetadura. Reemplace el interruptor de vacío. Apriete tapas y uniones.

Seguridad Aprobación

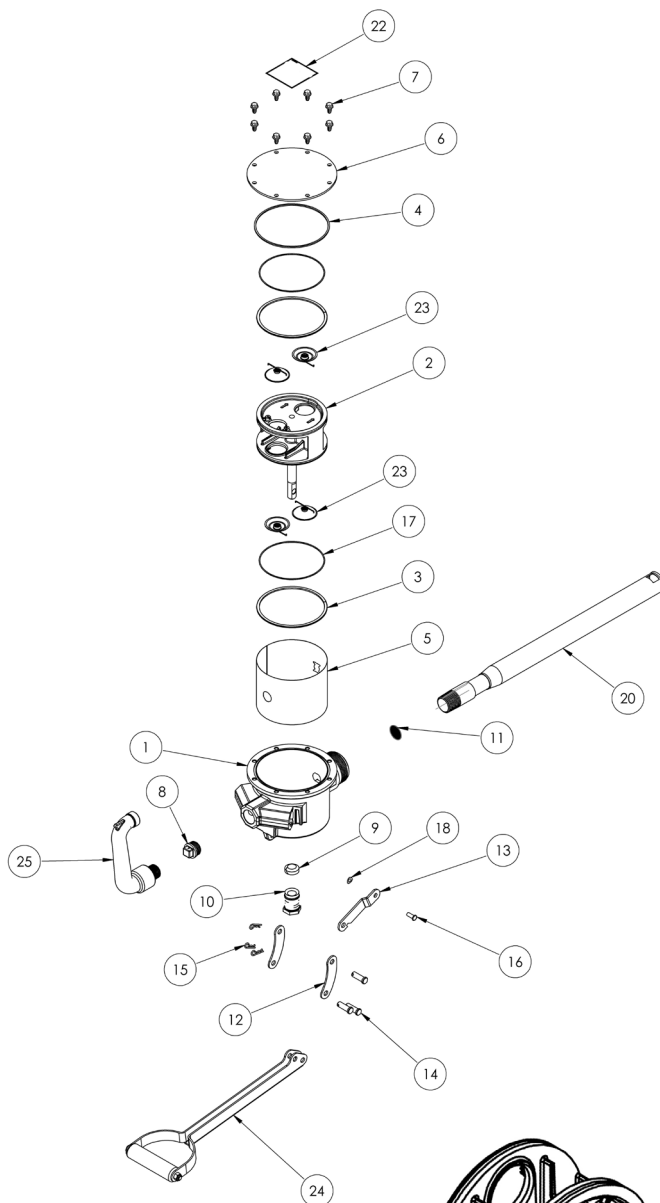


Lista de Piezas Bomba de Series FR150

Artículo	N.º de pieza	Descripción	Cantidad
1	5200F1332	Cuerpo, Pistón Bomba de Mano, Mecanizado	1
2	5200F1230	Pistón Mecanizado	1
3	5200F1260	Anillo de Pistón	2
4	100F0801	La Junta, Nitrilo	1
5	5200F1420	De Camisas, Pistones Bomba de Mano	1
6	5200F1300	Cubierta Del Pistón, Bomba de Mano	1
7	304F7904	1/4-20 HWHTFS	8
8	5200F1869	Vacio	1
9	5200F1310	Anillo de Guarnición Pistón Bomba de Mano	1
10	5200F1331	Tuerca Del Cojinete	1
11	5200G9351	Pantalla de Entrada	1
12	5200F1340	Enlace de Horquilla	2
13	5200F1460	Brazo de Bloqueo	1
14	5200F1350	Pasador de Horquilla	3
15	702F3259	Engance el Sujetador, #13	3
16	5200F1410	Remache, 1/4 x 5/8	1
17	5200G8869	Junta Tórica, Nitrilo-045	2
18	5200F1440	Arandela de Resorte	1
19	5200F1790	La Boquilla, Mecanizado	1
20	5200F1839	Conjunto Del Tubo de Aspiración	1
21	SA001030-001	Conjunto de Manguera, Listado UL 5/8" x 8', TTS	1
22	100F0652	Etiqueta, Logo	1
23	5200F1262	Conjunto de Válvula de Pistón Bomba de Mano	4
24	5200F1376	Plantilla Asamblea	1
25	5200F1619	Conjunto de tubo de descarga	1

Accesorios

N.º de pieza	Descripción
5200KTF1828	Kit de reparación (incluye los articulos 3, 4, 8, 9, 10, 11, 17, 23)
807CMK	Medidor, Galones
807 CLMK	Medidor Litros
F1810PMO	Filtro de Particulat
F1810HMO	Filtro de Hydrosrob (Agua)
1200KTG9075	Filite Tapa



NOTA: Las flechas en el pistón debe apuntar a la entrada (abajo) cuando se instala. La bobmba no funcionará correctamente si no se instala correctamente.

FILL-RITE®

POMPE MANUELLE ROTATIVE DE LA SÉRIE FR150

Modèles FR150, FR151, FR152

Manual d'installation et d'utilisation



MADE IN
USA 
WITH GLOBAL MATERIALS

GR
GORMAN-RUPP
COMPANY

Les Modèles FR150, FR151, FR152



Instruction de Sécurité

Pour assurer un fonctionnement efficace et sans danger, il est essentiel de lire attentivement tous les avertissements et précautions qui suivent.

1. Une utilisation ou une installation incorrectes de ce produit peuvent entraîner des blessures graves, voire mortelles.
2. Ne fumez PAS près de la pompe et n'utilisez pas la pompe près d'une flamme nue lors du pompage de fluides inflammables. Ceci pourrait entraîner un incendie.
3. Un Fill-Rite filtre doit être utilisé sur la sortie de la pompe pour empêcher le transfert de matériau étranger dans le réservoir de carburant.
4. Utilisez du ruban Téflon® ou un enduit d'étanchéité de filet sur tous les raccords filetés pour empêcher les fuites de fluide.
5. La citerne de stockage ou le fût doit être fixé afin d'éviter son basculement qu'il soit vide ou plein.
6. Pour éviter les charges d'électricité statique, veuillez maintenir, lors de la transaction, le bec du pistolet en contact avec le réservoir.

Avertissement

Ce produit ne doit pas être utilisé pour transférer du fluide dans un avion. Ce produit ne convient pas aux fluides destinés à la consommation humaine ni aux fluides contenant de l'eau.

Compatibilité de fluide

En cas de doute sur la compatibilité d'un fluide spécifique, contactez le fournisseur du fluide pour connaître les risques de détérioration des matériaux humides indiqués dans la nomenclature.

Liquides compatibles	
Liquides compatibles (pouvant être pompés)	Essence, diesel, heptane, kérosène, solvants Stoddard, huiles légères, essences minérales
Liquides non compatibles (NE PAS pomper)	Eau, acide sulfurique, naphta, méthanol, méthyléthylcétone (MEK), acétone, ammoniac, benzène, eau de Javel, chlore

Merci!

Merci pour votre achat de la pompe à piston de la série FR150! Votre Fill-rite® produit est livré avec plus de 80 ans d'expérience de fabrication de pompe derrière elle, vous offrant la valeur qui vient avec des performances supérieures, une conception conviviale, une durabilité exceptionnelle, et une ingénierie solide et simple.



Installation

Utilisez du mastic pour joint de tubes résistant à l'essence et à l'huile sur tous les raccords filetés.

1. Insérer le conduit d'aspiration dans la pompe et serrez.
2. Insérer le tube d'aspiration dans la citerne ou dans le fût en l'ajustant à +/- 7,5cm du fond. Ne pas faire poser le tube d'aspiration sur le fond.
3. Visser complètement au serrage la flange d'aspiration de la pompe dans une citerne ou un fût non endommagé.

POMPE AVEC LE TUYAU DE REFOULEMENT ET BUSE

4. Visser et serrer un côté du tuyau de service à la sortie de la pompe et l'autre dans le pistolet.

POMPE AVEC BECS DE SEAU

4. Visser l'ensemble de l'embout de service dans le dessus de la pompe.

POMPER AVEC COMPTEUR, TUYAU ET PISTOLET

4. Visser le coude au-dessus de la pompe, le nipple dans le coude et le compteur sur le nipple. **REMARQUE:** positionner le compteur à la droite de levier et faisant face à l'opérateur. Visser côté du tuyau dans la sortie du compteur et l'autre au pistolet.

Instruction Pour inverser Le Sens Du Débit

Pour inverser le sens de pompage, tourner le piston de 180° dans la pompe.

REMARQUE: Il n'est pas nécessaire de retirer le piston pour effectuer cette manoeuvre.

1. Retirer l'axe (article 14) qui fixe les bielettes (article 13) au piston (article 3).
2. A l'aide d'une clé, tourner le piston de 180° en évitant d'endommager l'axe du piston.
3. Re-fixer les bielettes (article 13) à l'aide de l'axe (article 14).
4. Retirer la valve anti-siphon (article 25) et la remplacer par un bouchon.

Mode d'Emploi

1. Réinitialisez le débitmètre sur 0 (le cas échéant).
2. Insérez la buse dans le réservoir (le cas échéant).
3. Actionnez la poignée pour commencer à débiter le fluide.
4. Après avoir terminé de pomper, laissez le flexible se vidanger, et remettez la buse dans son logement.

Guide de Dépannage

La pompe ne s'amorce pas. Recherchez les fuites dans la conduite d'aspiration. Recherchez les encoches, les bavures et les signes d'usure sur les soupapes et les pistons. Recherchez fuite de joint.

Faible capacité de la pompe. Déposez et nettoyez la crépine. Recherchez les fuites dans la conduite d'aspiration.

Fuite de fluide de la pompe. Serrez l'écrou de support de 1/4 à 1/2 tour. Remplacez la reniflard. Serrez les couvercles et les joints.

Sécurité

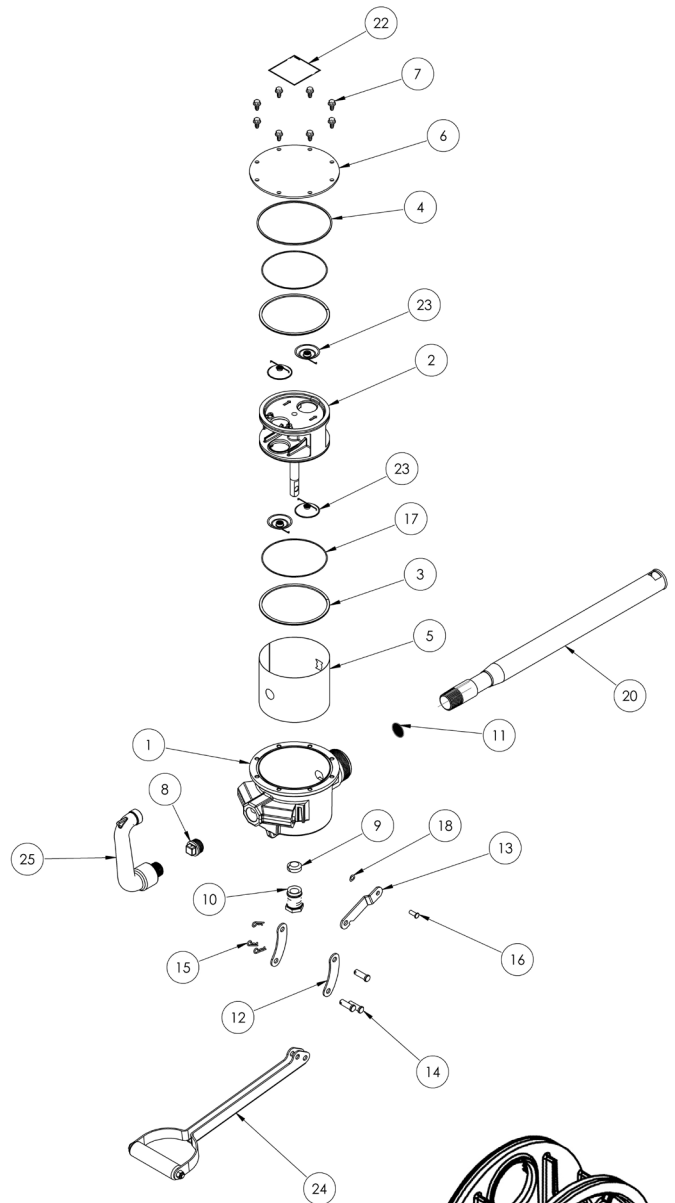


FR150 Series Liste Des Pièces Détachées

Article	Numéro de pièce	Description	Quantité
1	5200F1332	Corps, Piston Pompe à Main, Mach.	1
2	5200F1230	Piston, Pompe à main, Mach.	1
3	5200F1260	Segment de Piston, le Piston Pompe	2
4	100F0801	Joint, Tour à Découper Coupe Nitrile	1
5	5200F1420	Chemise de Piston, Pompe à Main	1
6	5200F1300	Couvercle du piston, Pompe à Main	1
7	304F7904	1/4-20 HWHTFS	8
8	5200F1869	Disjoncteur à Vide	1
9	5200F1310	Anneau de Garniture	1
10	5200F1331	Lécrou de Rouleemnt	1
11	5200G9351	Tamis D'Admission	1
12	5200F1340	Maillon De Chape	2
13	5200F1460	Tringle De Verrouillage	1
14	5200F1350	Clevis Pin, Piston Hand Pump	3
15	702F3259	Axe D'Attelage Clip, #13	3
16	5200F1410	Rivet, 1/4 x 5/8	1
17	5200G8869	Le Joint Torique en Nitrirel-045	2
18	5200F1440	Rondelle de Ressort	1
19	5200F1790	Buse	1
20	5200F1839	Ensemble de Tube D'Aspiration	1
21	SA001030-001	Flexible, 5/8" x 8' UL	1
22	100F0652	Étiquette, Logo	1
23	5200F1262	Valve Assemblee	4
24	5200F1376	Calibre Assemblee	1
25	5200F1619	Bec verseur	1

Accessoires

Référence	Description
5200KTF1828	Nécessaire de réparation (avec articles 3, 4, 8, 9, 10, 11, 17, 23)
807CMK	Nécessaire de débitmètre, galons
807 CLMK	Nécessaire de débitmètre, litres
F1810PMO	Filtre de Particules
F1810HMO	Filtre de Hydrosorb (arroser le filtre)
1200KTG9075	Tête de filtre



REMARQUE: Les flèches sur le piston doit pointer vers l'entree (en bas) lorsqu'il est installé. La pompe ne fonctionne pas correctement s'il n'est pas installé correctement.

FILL-RITE®

SERIES FR150 KREISELPUMPE

Modelle FR150, FR151, FR152
Einbau-und betriebsanleitung



MADE IN 
USA
WITH GLOBAL MATERIALS


GORMAN-RUPP
COMPANY

Modells FR150, FR151, FR152



Sicherheit

Für sicheren und leistungsstarken Betrieb die folgenden Warnungen und Vorsichtsmaßnahmen unbedingt beachten.

1. Unvorschriftsmäßige Anwendung oder Installation dieses Produktes kann zu Körperverletzungen oder zum Tod führen.
2. Beim Pumpen brennbarer Flüssigkeiten NICHT rauchen oder Pumpe in der Nähe von offenem Feuer betreiben. Brandgefahr!
3. Den Pumpenauslass mit einem Fill-Rite Filter betreiben, damit keine Fremdstoffe in den Brennstofftank gelangen.
4. Alle Schraubverbindungen mit Teflon® Band oder Gewindeabdichtung abdichten.
5. Speichertank oder Faß sollten verankert werden, Neigen in beiden den vollen und leeren Bedingungen zu verhindern.
6. Um eine statische Aufladung zu vermeiden, muss das Zapfventil mit dem zu befüllenden Tank in direktem Kontakt sein.

Warnung

Dieses Produkt nicht zur Überführung von Kraftstoff in Flugzeuge benutzen. Produkt eignet sich nicht zum Gebrauch mit für den menschlichen Verzehr vorgesehenen oder Wasser enthaltenden Flüssigkeiten.

Kompatibilität mit Flüssigkeiten

Wenn Zweifel über die Kompatibilität mit einer speziellen Flüssigkeit bestehen, wenden Sie sich an den Hersteller der Flüssigkeit und fragen Sie nach nachteiligen Reaktionen mit den folgenden, in der Stückliste angegebenen benetzten Materialien.

Flüssigkeitsverträglichkeit	
Verträgliche Flüssigkeiten (zum Pumpen geeignet)	Benzin, Diesel, Heptan, Kerosin, Stoddard Lösungsmittel, Leichtöle, Mineralbeizen
Unverträgliche Flüssigkeiten (NICHT pumpen)	Wasser, Schwefelsäure, Naptha, Methanol, Methylethylketon (MEK), Aceton, Ammoniak, Benzol, Bleiche, Chlor

Danke!

Vielen Dank für den Kauf der FR150 Serie Piston Hand-Pumpe! Ihr Fill-Rite® Das Produkt verfügt über mehr als 80 Jahre Erfahrung in der Pumpenherstellung, Mit dem Wert, der mit überlegener Leistung, benutzerfreundlichem Design, herausragender Haltbarkeit und solider, einfacher Technik einhergeht.



Einbauanweisung

Benzin - und ölbeständiges Abdichtungsmittel an allen Schraubverbindungen benutzen.

1. Einlegen Ansaugrohr an die Pumpe und nachziehen.
2. Dehnen Sie Saugwirkungsrohr in Tank aus oder Faß öffnend zu innerhalb 3" von Boden von Tank oder Faß. Ruhen Sie Saugwirkungsrohr auf Boden nicht.
3. Schrauben Sie Einlaßflansch der Pumpe vollständig und fest in unbeschädigten Tank oder Faß bung.

PUMPEN MIT ABLAUSCHLAUCH UND DÜSE

4. Schrauben Sie ein Ende des Schlauchs bei der Pumpenentladungsöffnung und die Düse zu anderem Ende des Schlauchs.

PUMPEN MIT EIMERAUSLAUF

4. Schrauben Sie Entladungsausflussrohrversammlung in Oberteil der Pumpe.

PUMPEN MIT DURCHFLUSSMESSER, SCHLAUCH UND DÜSE

4. Schrauben Sie Straßenellenbogen in Oberteil der Pumpe, Brustwarze in Straßenellenbogen, Meter auf Brustwarze. Stellen Sie Anmerkung: den Meter rechts vom Griff gegenüberstehend Bediener für Bequemlichkeit von Bediener ansehen Ein. Schrauben Sie ein Ende des Schlauchs in Metersteckdose und die Düse zum anderen Ende des Schlauchs.

Anleitung Zum Ändern Der Durchflussrichtung

Durch Drehen des Kolbens im inneren der Pumpe um 180°, wird die Förderrichtung umgekehrt. Hierfür ist es nicht notwendig, den Kolben zu entfernen.

1. Entfernen Sie den Haltestift (14), der die Kolbenhalterung (13) befestigt.
2. Verwenden Sie eine Zange um den Kolben um 180° zu drehen. Achten Sie dabei darauf, den Kolben nicht zu zerkratzen.
3. Befestigen Sie den Haltestift (14) wieder mit der Kolbenhalterung (13).
4. Entfernen Sie das Anti-Syphon-Ventil (25) und installieren Sie einen Blindstopfen.

Betrieb

1. Anzeige ggf. auf 0 zurückstellen.
2. Stutzen in den Tank einführen (falls notwendig).
3. Griff drücken, um Pumpvorgang zu beginnen.
4. Wenn fertig, Schlauch ablaufen lassen und Stutzen in Stutzenhalterung einlegen.

Behebung Von Störungen

PUMPE SAUGHT NICHT AN: Auf Lecks in der Ansaugleitung überprüfen. Ventile und Kolben auf Kerben, Unebenheiten oder Abnutzung überprüfen. Ansaugleitung dichtung leckt.

NIEDRIGES FÖRDERVOLUMEN: Sieb entfernen und reinigen. Ansaugleitung auf Lecks überprüfen.

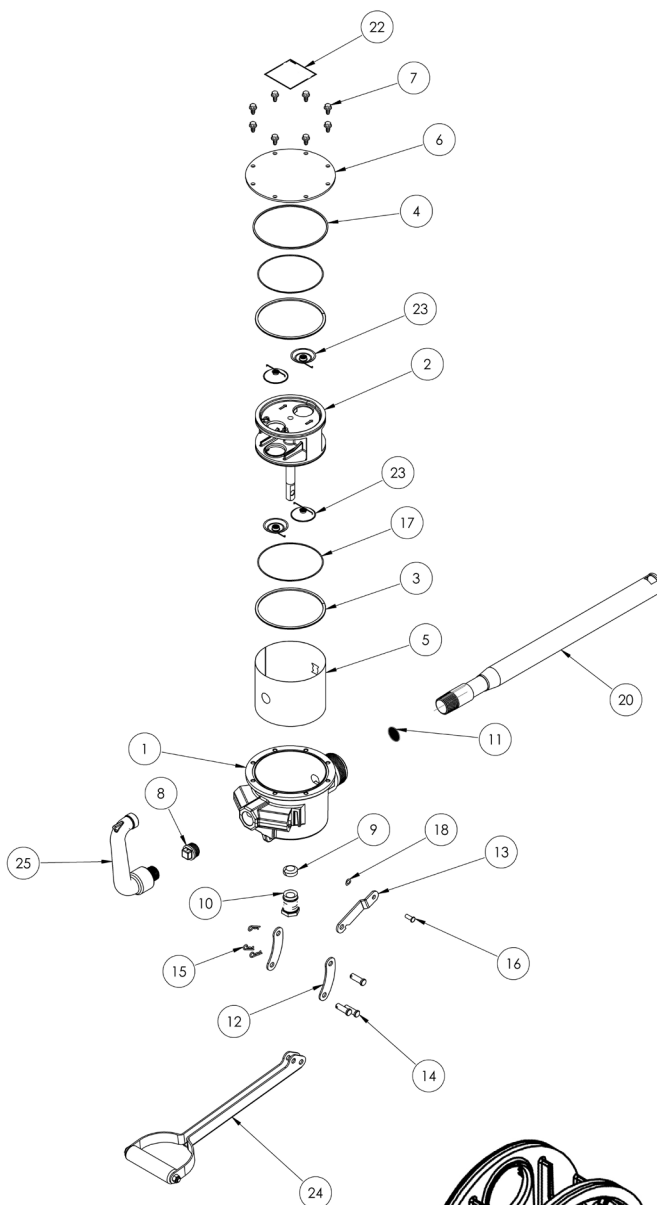
FLÜSSIGKEITASAUSSTRITT: Spannmutter nachziehen. Dichtung austauschen. Vakuumschalter austauschen. Abdeckungen und Schraubverbindungen nachziehen.

Sicherheit



Serie 150 Pumpe Ersatzteilliste

Element	Teilenummer	Beschreibung	Menge
1	5200F1332	Körper, Kolben Handpumpe	1
2	5200F1230	Kolben Handpumpe	1
3	5200F1260	Kolbenringe Kolben Handpumpe	2
4	100F0801	Dichtungsring, Nitrile	1
5	5200F1420	Büchsen, Kolben Handpumpe	1
6	5200F1300	Deckel, Kolben Handpumpe	1
7	304F7904	1/4-20 HWHTFS	8
8	5200F1869	Vakuumbrecher	1
9	5200F1310	Dichtring, Kolben Handpumpe	1
10	5200F1331	Lagermutter	1
11	5200G9351	Einlassbildschirm, Piston-Handpumpe	1
12	5200F1340	Gabel Link	2
13	5200F1460	Gestänge	1
14	5200F1350	Sicherheitsbolzen (Bolzen zur Sicherung eines Verschlusses)	3
15	702F3259	Kupplungsbolzen Clip, #13	3
16	5200F1410	Niete, 1/4 x 5/8	1
17	5200G8869	O-Ring, Nitrile-045	2
18	5200F1440	Federscheibe	1
19	5200F1790	Düse	1
20	5200F1839	Saugleitung	1
21	SA001030-001	Schlauch, UL-Zulassung, 5/8" x 8' TTS	1
22	100F0652	Label, Logo	1
23	5200F1262	Ventilbaugruppe	4
24	5200F1376	Versammlung Vorlage	1
25	5200F1619	Abgabestutzen-Baugruppe	1



Zubehör

Teilenummer	Beschreibung
5200KTF1828	Reparatursatz (Einschließlich lfd. Nr. 3, 4, 8, 9, 10, 11, 17, 23)
807CMK	Durchflussmesser, Gallonen
807CLMK	Durchflussmesser, Liter
F1810PMO	Partikelfilter
F1810HMO	Hydrosorb (Wasser) Filter
1200KTG9075	Filterkopf

HINWEIS: Die Pfeile auf dem Kolben muss zum Eingang (unten) wenn sie installiert ist. Pump wird nicht richtig funktionieren, wenn nicht ordnungsgemäß insgtalliert



Fill-Rite Company | 8825 Aviation Drive Fort Wayne, Indiana 46809
 P (800) 720-5192 | (+01) 260-747-7524 | F (800) 866-4681

fillrite.com | soteracom | gormanrupp.com