

908

Wood Burning Fire Pit Assembly Instructions

! READ ENTIRE MANUAL BEFORE USE !

! NOTICE

Always check local fire regulations and municipal bylaws to ensure your fire pit meets local standards.

The use of wood burning fire pits may be strictly regulated in some urban or dry environments.

Carbon Monoxide Hazard



Burning wood produces carbon monoxide, which has no odor.


Using this fire pit in an enclosed space can kill you.

Never use this appliance in an enclosed space such as a camper, tent, car, or home.

TABLE OF CONTENTS

Important Safety Information	3
Parts List	4
Assembly Instructions	5
Tips for Starting a Fire	7
Care and Storage	7
Warranty	8
Return Policy	9

IMPORTANT SAFETY INFORMATION

 **WARNING** Fire pit is for outdoor use only.

NOTICE

If you are installing this fire pit for someone else, leave these instructions with the owner.

Owners, keep this manual for future reference.

CAUTION

This fire pit is not to be used for cooking.

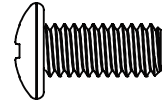
WARNINGS

- Before each use, inspect the fire pit for signs of wear or damage. Do not use the unit if any parts are damaged. Call technical support at 1-800-654-1704 for assistance.
- This fire pit is intended for outdoor use only. Do not use on wooden decks, lawns or asphalt. High temperatures produced by the fire could damage such surfaces.
- Never use under low hanging tree branches, trellises, or overhangs of any kind including covered porches. Smoke and embers could damage or ignite overhead objects and vegetation.
- Keep the fire pit a minimum of 15 feet away from buildings, structures, vehicles, and any flammable items.
- This fire pit is intended to burn wood logs only. Do not burn coal, leaves, or other combustible materials in the unit.
- Never use gasoline, alcohol, or volatile fluids to start or restart fires.
- This fire pit is not to be operated by anyone below age 18. Keep children and pets away from the unit.
- When the fire pit is in use, the handle on the mesh screen can reach extremely high temperatures that can cause serious injury to an unprotected hand. Use a poker or an appropriate heat-resistant glove when handling the screen.
- All parts of the fire pit will be hot during and after burning. Use with caution. Do not touch the hot fire pit with bare hands. Allow the unit to cool completely before touching.
- Never leave the burning fire pit unattended, and always extinguish the fire completely before leaving the unit.
- Do not use near flammable or combustible objects or materials.

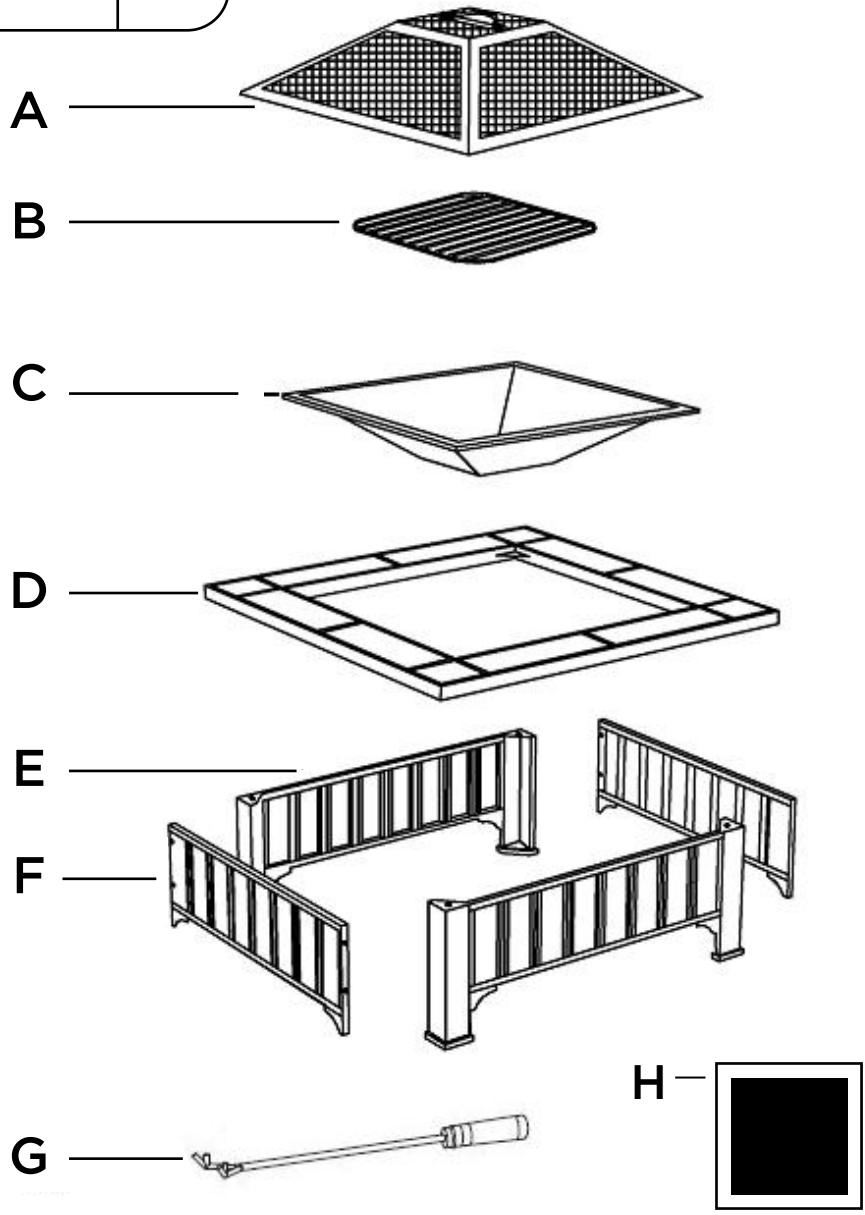
When using this outdoor fire pit, use the same care as you would with any open fire

908 PARTS LIST

No.	PARTS	Qty
A	Screen 10008	1
B	Log Grate 10009	1
C	Fire Pit 10010	1
D	Tile Top 09080001	1
E	Leg Frame 09080002	2
F	Panel 09080003	2
G	Poker 10011	1
H	Vinyl Cover 10012	1

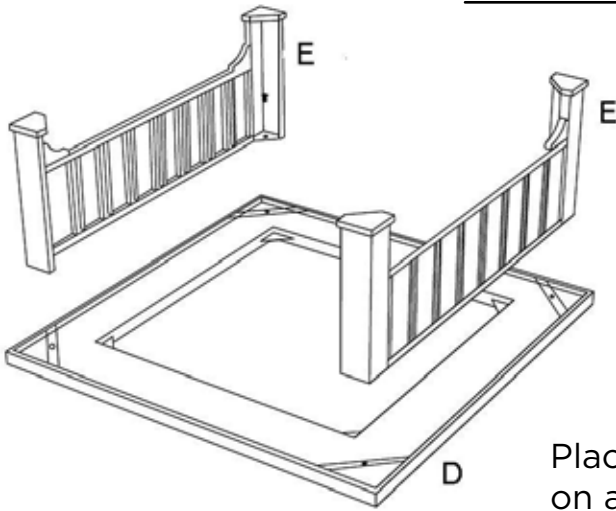
No.	PARTS	Qty
1	M6*12 Screw 10013 	12

Tools required: Screw driver
(not included)



ASSEMBLY STEPS

STEP 1

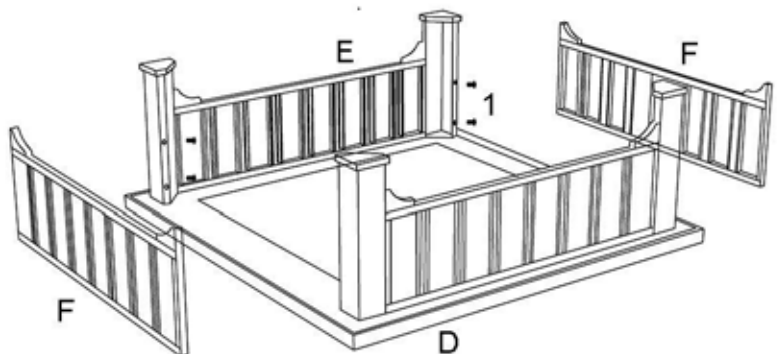


Place the Tile Top (D) upside down on a flat and soft surface such as cardboard. Then attach the two Leg Frames (E) to Tile Top by using Screws (1). **Do not tighten the screws fully.**

STEP 2

Connect two Side Panels (F) between two Leg Frames (E) by using Screws (1).

Tighten all screws after both side panels have been installed.



ASSEMBLY STEPS

STEP 3

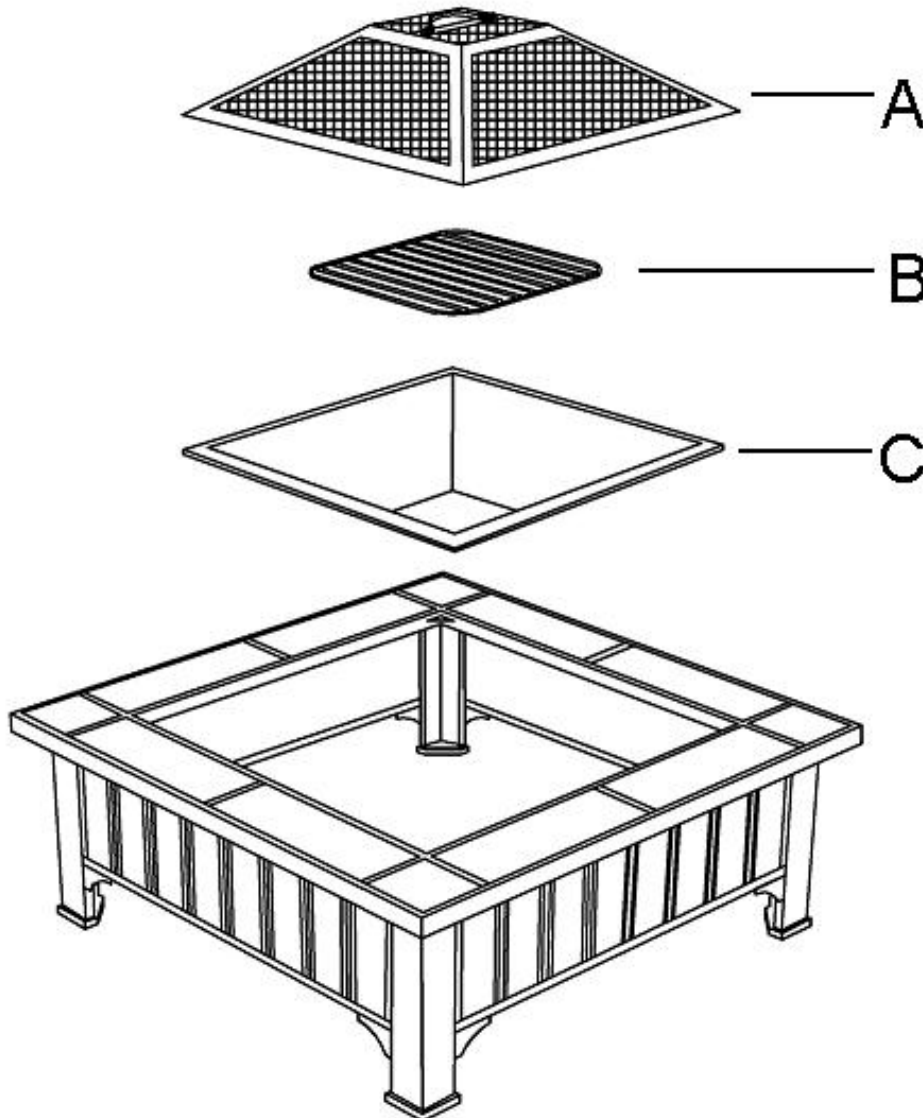
Stand unit on its feet. Put Fire Pit (C) into the center of the table. Place Log Grate (B) into Fire Pit (C). Put the Screen(A) on top of the Fire Pit.

Your fire pit is now ready to enjoy!



CAUTION

The Screen (A) must be in place while fire pit is in use.



For technical assistance please call customer service at 1-800-654-1704

TIPS FOR STARTING A FIRE

WARNING

Never use gasoline, alcohol, or volatile fluids to start or restart fires.

- Use only seasoned firewood for fires.
- Use small pieces of dry kindling or natural fire starter to get the fire going. Then slowly add larger pieces to the fire.
- Do not use logs longer than 12" in length.
- When you are finished using the fire pit, allow the fire to burn itself out. Do not pour water on the fire as this could damage the fire pit. If the fire cannot be allowed to go out on its own, use sand to extinguish the flames. Clean out any sand before using the fire pit again.

CARE AND STORAGE

WARNING

Fire pit and embers must be completely cool before cleaning or storing the unit. Never cover the fire pit before it has cooled.

- To prolong the life of the fire pit, keep fires to a respectable size. If a fire is too large it could damage the unit.
- Dispose of embers only after they have been completely extinguished. Clean out embers after each use.
- A soft cloth may be used to wipe off the fire pit and poker.
- Do not use oven cleaners or other abrasive cleaners as these will damage the finish of the fire pit.
- A mild dish washing detergent and water may be used to clean surfaces of the fire pit.
- Always use the vinyl cover when not using the fire pit.
- Store the unit in a cool and dry location when not in use.

WARRANTY

Limited Warranty

Real Flame® warrants that the following components of this Real Flame® fireplace ("the Product") will be free from manufacturing defects in material and workmanship after correct assembly and under normal use and proper maintenance for the periods indicated below, commencing with the date of purchase of the Product:

- The body - 90 days limited warranty.

This non-transferable warranty extends to the original purchaser only, provided that the purchase was made through an authorized Real Flame dealer. The warranty is also subject to the following conditions and limitations:

This warranty does not extend to damages caused by shipping, improper assembly, installation or storage, installation that does not comply with building codes and ordinances, installation or operation not in accordance with the included manual, abuse, lack of maintenance, hostile environments, accident, natural weather, or unworkmanlike repairs. Modification of the Product, use of fuels other than what is approved by Real Flame, or use of parts installed from other manufactures will nullify this warranty.

This warranty applies to the functionality of the Product only and does not cover cosmetic issues such as scratches, dents, rust, oxidation, corrosion, areas discolored or cracked due to prolonged exposure to extreme heat, or damage caused by abrasive or chemical cleaners. However, should deterioration of parts occur to the degree of non-performance within the duration of the warranty period, Real Flame will provide a replacement part.

Real Flame requires reasonable proof of your date of purchase. Therefore, you should retain your sales receipt and/or invoice. Defective parts subject to this warranty will not be replaced without proof of purchase.

Real Flame must have the opportunity to verify the alleged defect. In order for any internal components to be covered under warranty, Real Flame requires the user to troubleshoot with a Real Flame Customer Service member to ensure proper operation and diagnosis of issue.

In the event of covered defects in warranted items, Real Flame will, at its sole option and discretion, replace the defective component, replace the Product or refund the purchase price. Real Flame is not responsible for the installation, labor or any other costs associated with the reinstallation. The foregoing is the exclusive remedy under the terms of this limited warranty. Real Flame will not be responsible for any incidental or consequential damages caused by defects in the Product. Some states do not allow the exclusion or limitation of incidental or consequential damages, so the above limitation or exclusion may not apply to you.

This limited warranty is the sole express warranty given by Real Flame. The duration of any implied warranty arising under the laws of any state, including implied warranty of merchantability or fitness for a particular purpose or use, is limited to the duration of the warranty specified above. Some states do not allow limitations on how long an implied warranty lasts, so this limitation may not apply to you.

This warranty gives you specific legal rights, and you may also have other rights which vary from State to State.

For warranty service:

1. Call Real Flame Customer Service at 1-800-654-1704 for technical support and troubleshooting.
2. If experiencing issues with finish, please fill out the 'Outdoor Warranty Claim' form at www.realflame.com.

RETURN POLICY

Return Policy

You may return your purchase within 90 days of receipt. No refunds will be issued for incomplete or unauthorized returns. All returned products must be 100% complete, adequately packaged in original packaging and in resalable condition. Products that have been assembled or modified will not be eligible for return. All items must be returned in their entirety, meaning all items included must be returned together. No returns or exchanges on discontinued items. Please begin the return process by contacting the store or company where you bought your Real Flame® item.

Replacement Parts

In the event that an item has been lost or damaged, either by the manufacturer or in shipping, you may request a replacement. Replacement parts are not available for all units and only given at Real Flame's discretion. We will assess any damage and find a solution, which could include shipping you a replacement. No replacements are available for discontinued items or repackaged (open box) products. Please call Real Flame Customer Service at 1-800-654-1704 for replacement parts before returning the damaged item. Please have the following information (which can be found in your instruction manual) ready before you call Customer Service:

- Model number of item
- 4-8 digit part number
- Lot code number
- Shipping address
- A picture of the damaged item may be requested. Pictures should be sent to csrep@realflame.com

Incorrect Order Received

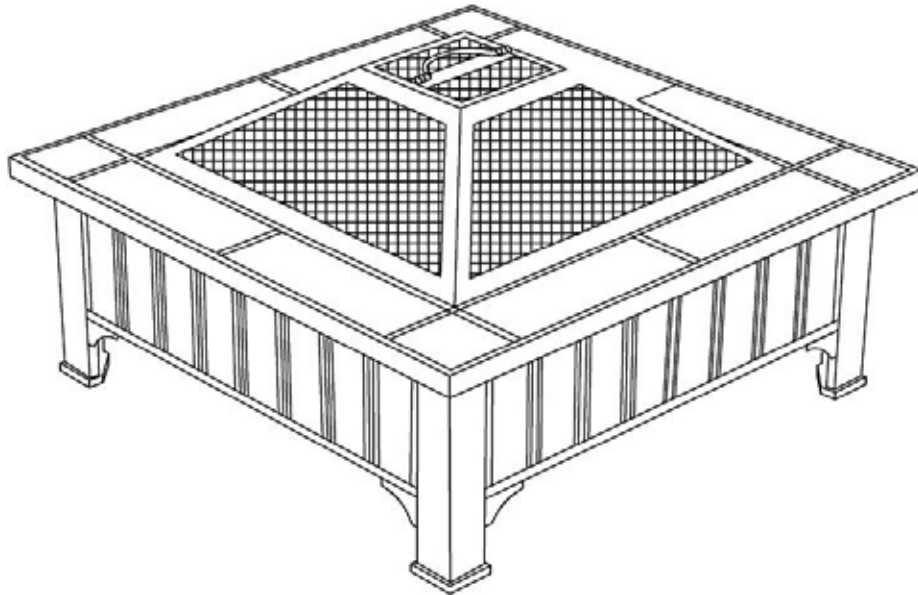
If you received something other than what you ordered, please contact Real Flame Customer Service at 1-800-654-1704 within 48 hours of receiving the item.

Refer to www.realflame.com for our complete return guidelines and policies.

Please register your fireplace for recall notifications, proof of ownership and quality assurance at <https://www.realflame.com/registration>.

Real Flame®
7800 Northwestern Ave.
Racine, WI 53406
USA

Customer Service: 1-800-654-1704 in USA
Service à la clientèle: 1-800-363-6443 in Canada
csrep@realflame.com



908

**Instructions d'assemblage
du foyer au bois**



LISEZ TOUT LE MANUEL AVANT UTILISATION



NOTICE

Toujours bien vérifier les règlements municipaux relatifs aux incendies afin de vous assurer que votre foyer est en règle.

L'utilisation d'un foyer au bois peut être l'objet de règlements sévères dans certaines municipalités ou dans les environnements susceptibles à des sécheresses.

**DANGER DE
MONOXYDE
DE CARBONE**



Cet appareil peut produire du monoxyde de carbone, lequel est toujours inodore.

Utiliser cet appareil dans un endroit fermé peut causer la mort. Ne jamais utiliser cet appareil dans un espace fermé comme une fourgonnette de camping, une tente, une voiture ou à l'intérieur de la maison.

TABLE DES MATIÈRES

Instruction de sécurité importante	3
Liste des pièces	4
Instructions pour l'assemblage	5
Conseils pratiques pour le démarrage du foyer	7
Entretien et rangement	7
Garantie	8
Politiques de retour	9

INSTRUCTION DE SÉCURITÉ IMPORTANTE



AVERTISSEMENT

La table-foyer est conçue exclusivement pour l'extérieur



AVIS

Si vous installez ce foyer pour une autre personne, laisser les instructions au propriétaire du foyer pour des références futures



ATTENTION

Ce foyer n'est pas conçu pour la cuisson des aliments.



AVERTISSEMENTS

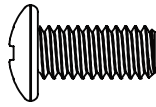


- Avant chaque utilisation, inspecter le foyer et surveiller les signes de dommages ou d'usures excessives. Ne pas utiliser un appareil si des pièces sont endommagées. Appeler notre soutien technique au 1 800 654-1704 pour de l'assistance.
- Ce foyer est conçu pour un usage extérieur seulement. Ne pas utiliser sur une terrasse en bois, un parterre gazonné ou sur l'asphalte.
- Ne jamais utiliser le foyer sous les arbres à branches basses, sous des structures en treillis, sous des constructions en surplomb (balcon) incluant les vérandas couvertes.
- Tenir le foyer à un minimum de 15 pieds (4,57 m) des constructions, des structures, des véhicules et de toutes autres matières inflammables.
- Ce foyer est conçu pour brûler du bois seulement. Ne pas y faire brûler du charbon, de feuilles ou d'autres matières combustibles.
- Ce foyer ne doit pas être opéré par une personne de moins de 18 ans. Tenir les enfants et les animaux domestiques à une distance sécuritaire du foyer.
- Quand le foyer est en usage, la poignée sur l'écran grillagé peut atteindre une température très élevée pouvant occasionner des blessures sérieuses aux mains non protégées. Utiliser un tisonnier ou des gants de protection résistants à la chaleur pour manipuler la poignée de l'écran grillagé.
- Toutes les parties du foyer sera très chaud pendant et après la gravure. Utiliser avec prudence. Ne touchez pas le foyer chaud avec les mains nues. Laissez l'appareil refroidir complètement avant de toucher.
- Ne jamais laisser le foyer sans surveillance lors de son utilisation et toujours éteindre le feu complètement avant de quitter l'endroit où le foyer est en usage.
- Ne pas utiliser le foyer près de matières ou objets inflammables ou combustibles.
- Ne jamais utiliser d'essence, d'alcool ou de fluide volatile pour allumer ou rallumer un feu.

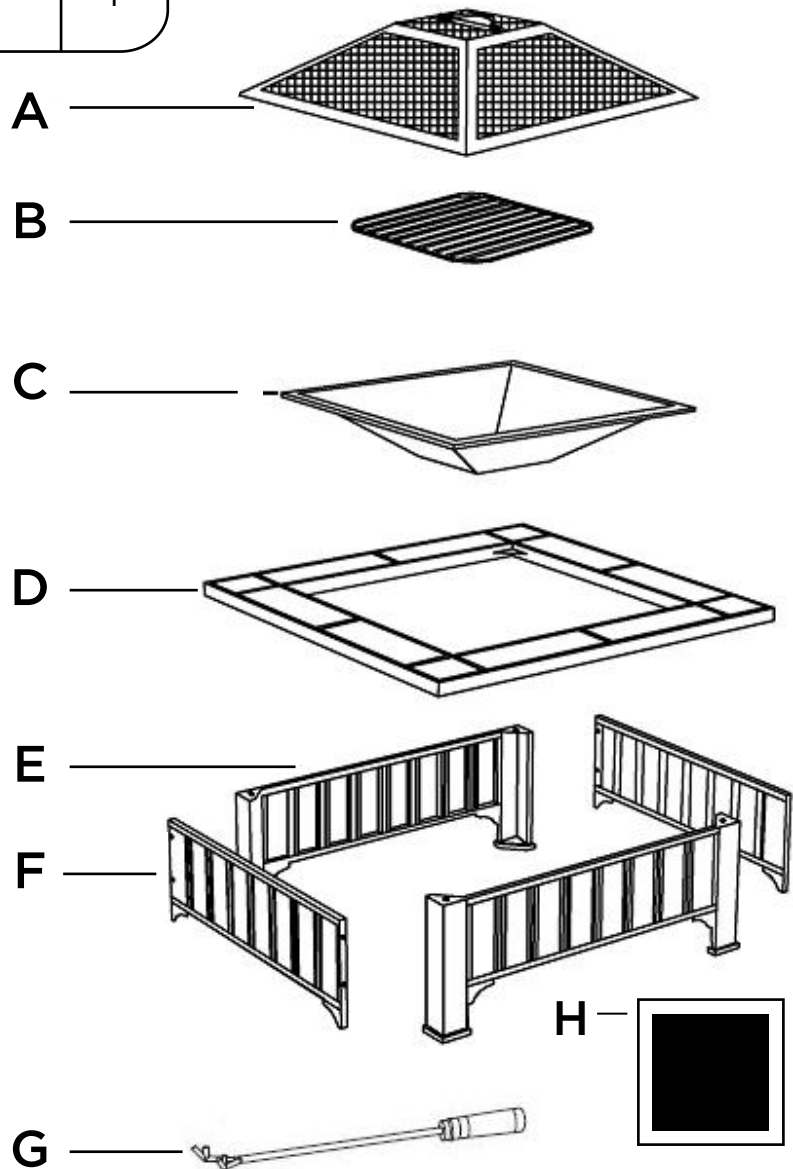
Lors de l'utilisation de ce foyer au bois pour l'extérieur, faire preuve des mêmes précautions que pour tout autre feu en plein air.

LISTE DES PIÈCES 908

No.	Pièces	Qty
A	L'écran Grillagé 10008	1
B	Grille Pour Les Bûches 10009	1
C	Foyer 10010	1
D	Partie Supérieure en Tuile - 09080001	1
E	Cadre Jambe 09080002	2
F	Panneau 09080003	2
G	Tisonnier 10011	1
H	Recouvert de Vinyle 10012	1

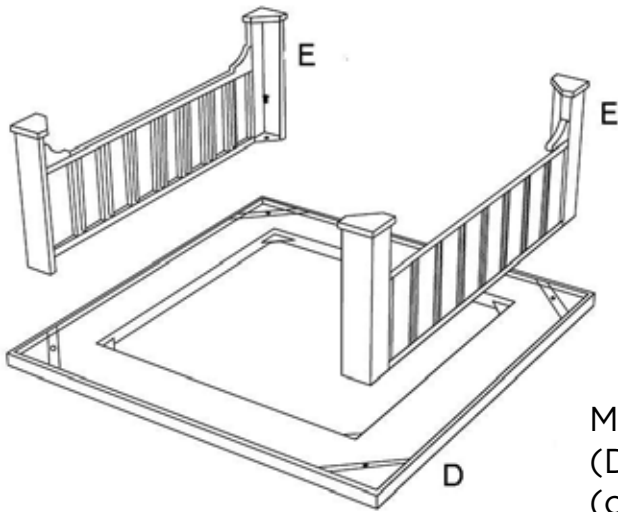
No.	Pièces	Qty
1	M6*12 Les Vis 10013 	12

Outils nécessaires:
tournevis (non inclus)



INSTRUCTIONS POUR L'ASSEMBLAGE

STEP 1

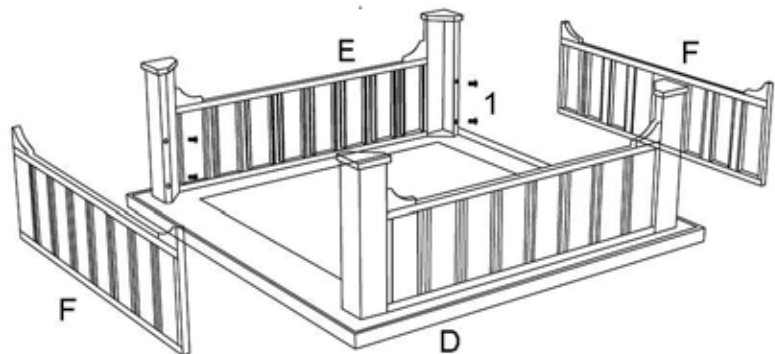


Mettre la partie supérieure en tuile (D) à l'envers sur une surface douce (carton). Fixer deux Cadre Jambe (E) à l'tuile avec les vis (1). **Ne pas trop serrer.**

STEP 2

Raccorder les Panneau (F) entre les deux Cadre Jambe (E) avec les vis (1).

Resserrer toutes les vis lorsque les cadres jambes sont installés.



INSTRUCTIONS POUR L'ASSEMBLAGE

STEP 3

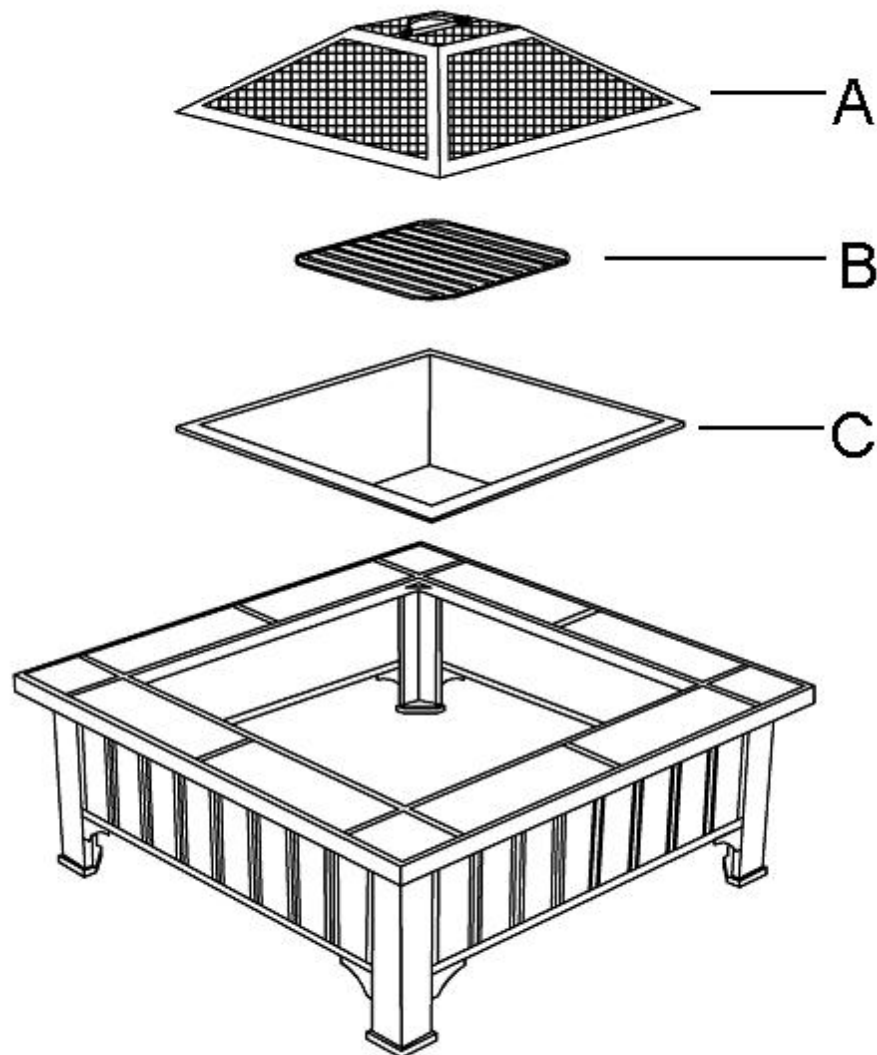
Remettre l'appareil à l'endroit, mettre le foyer (C) au centre de la table, placer la grille pour les bûches (B) dans le foyer (C), mettre l'écran grillagé (A) sur le dessus du foyer C).

Votre foyer est maintenant prêt!



CAUTION

L'écran grillagé (A) doit être en place lorsque votre foyer est en usage.



**Si ces suggestions de dépannage ne résolvent pas le problème,
contacter Real Flame au 1 800-654-1704**

CONSEILS PRATIQUES POUR LE DÉMARRAGE DU FOYER

AVERTISSEMENTS

Ne jamais utiliser d'essence, d'alcool ou de fluide volatile pour allumer ou rallumer un feu.

- Utiliser seulement du bois séché pour les feux.
- Utiliser des petites pièces de bois d'allumage ou des allume-feu naturels pour allumer le feu, et alimenter ensuite graduellement le feu avec des pièces plus volumineuses.
- Ne pas utiliser des pièces de bois dépassant les 12 pouces (30, 48 cm) de long.
- Après usage, laisser le feu s'éteindre de lui-même. Ne pas répandre d'eau sur le feu, ce qui pourrait endommager le foyer. Si on ne peut se permettre de laisser le feu s'éteindre de lui-même, utiliser du sable pour éteindre les flammes. Enlever toutes traces de sable avant le prochain usage du foyer.

ENTRETIEN ET RANGEMENT

AVERTISSEMENTS

Le foyer et les braises doivent refroidir complètement avant de nettoyer ou d'entreposer l'appareil. Ne jamais couvrir le foyer avant qu'il ne soit refroidi.

- Pour prolonger la durée de vie de votre foyer, faire des feux de petite taille. Un feu trop large pourrait endommager l'appareil.
- Disposer des braises seulement lorsqu'elles sont complètement refroidies. Jeter les braises après chaque usage.
- Utiliser un chiffon doux pour nettoyer le foyer et le tisonnier.
- Ne pas utiliser de nettoyeurs pour le four ou d'autres nettoyeurs abrasifs qui pourraient endommager le fini du foyer.
- Du liquide à vaisselle doux et de l'eau peuvent être utilisés pour nettoyer les surfaces du foyer.
- Toujours utiliser le recouvrement de vinyle quand le foyer n'est pas en usage.
- Entreposer l'appareil dans un endroit frais et sec lorsqu'il n'est pas en usage.

GARANTIE

Garantie limitée

Real Flame® garantit que les composants suivants de ce foyer Real Flame® (« le Produit ») seront exempts de défauts de fabrication de matériaux et de main d'œuvre après un assemblage correct et dans des conditions normales d'utilisation et d'entretien pour les périodes indiquées ci-dessous, à compter de la date d'achat du Produit :

- Le corps - Garantie limitée de 90 jours.

Cette garantie ne s'applique qu'à l'acheteur d'origine, à condition que l'achat ait été effectué auprès d'un revendeur agréé Real Flame. La garantie est également soumise aux conditions et limitations suivantes :

Cette garantie ne s'étend pas aux dommages causés par l'expédition, un assemblage, une installation ou un entreposage incorrects, une installation non conforme aux codes et normes du bâtiment, une installation ou un fonctionnement non conforme au manuel inclus, des abus, un manque d'entretien, des environnements hostiles, un accident, les intempéries ou les réparations impropres. La modification du produit, l'utilisation de carburants autres que ceux approuvés par Real Flame ou l'utilisation de pièces installées d'autres fabricants annulera cette garantie.

Cette garantie s'applique uniquement au fonctionnement du produit et ne couvre pas les problèmes cosmétiques tels que les rayures, les bosses, la rouille, l'oxydation, la corrosion ou la décoloration causées par la chaleur, zones décolorées ou fissurées en raison d'une exposition prolongée à une chaleur extrême, les nettoyeurs abrasifs et les nettoyeurs chimiques. Cependant, si une détérioration des pièces se produit au point de non-performance pendant la durée de la période de garantie, Real Flame fournira une pièce de rechange.

Real Flame nécessite une preuve raisonnable de votre date d'achat. Par conséquent, vous devez conserver votre reçu de caisse et / ou votre facture. Les pièces défectueuses soumises à cette garantie ne seront pas remplacées sans preuve d'achat.

Real Flame doit avoir la possibilité de vérifier le défaut allégué. Pour que tous les composants internes soient couverts par la garantie, Real Flame demande à l'utilisateur d'obtenir de l'aide auprès d'un membre du service client Real Flame pour assurer le bon fonctionnement et le diagnostic du problème.

En cas de défauts couverts d'articles garantis, Real Flame remplacera, à sa seule discrétion, remplacera le composant défectueux, le produit ou remboursera le prix d'achat. Real Flame n'est pas responsable de l'installation, de la main-d'œuvre ou de tout autre coût associé à la réinstallation. Ce qui précède est le recours exclusif aux termes de cette garantie limitée. Real Flame ne sera pas responsable des dommages accessoires ou indirects causés par des défauts dans le produit.

Certains états n'autorisent pas l'exclusion ou la limitation des dommages accessoires ou indirects, de sorte que la limitation ou l'exclusion ci-dessus peut ne pas s'appliquer à vous.

Cette garantie limitée est la seule garantie expresse donnée par Real Flame. La durée de toute garantie implicite découlant des lois de tout État, y compris la garantie implicite de qualité marchande ou d'adéquation à un usage ou à un usage particulier, est limitée à la durée de la garantie spécifiée ci-dessus. Certains États n'autorisent pas les limitations de la durée d'une garantie implicite, il se peut donc que cette limitation ne s'applique pas à vous.

Cette garantie vous donne des droits légaux spécifiques, et vous pouvez également avoir d'autres droits qui varient d'un État à l'autre.

Pour le service de garantie :

1. Contacter le service à la clientèle Real Flame au 1-800-654-1704 pour le support technique et le dépannage.
2. Si vous rencontrez des problèmes avec la finition, veuillez remplir le formulaire « Réclamation de garantie extérieure » sur www.realflame.com.

POLITIQUES DE RETOUR

Politiques de retour

L'achat peut être retourné dans les 90 jours suivant la réception. Il n'y aura aucun remboursement pour de retours incomplets ou non autorisés. Tous les produits retournés doivent être à 100 % complets, emballé d'une manière adéquate, dans l'emballage original et dans une condition revendable. Les produits qui ont été assemblés ou modifiés ne seront pas admissibles au retour. Tous les éléments doivent être retournés dans leur intégralité, ce qui signifie que tous les éléments inclus doivent être retournés ensemble. Aucuns échanges ou retours pour les articles retirés. Commencer le processus de retour en contactant le magasin ou l'entreprise où l'article Real Flame® a été acheté.

Pièces de remplacement

Dans le cas où un article a été perdu ou détérioré, soit par le fabricant ou pendant le transport, une pièce de remplacement peut être demandée. Les pièces de remplacement ne sont pas disponibles pour tous les appareils et sont données à la discrétion de Real Flame. Nous évaluerons tout dommage et trouverons une solution, ce qui pourrait inclure la livraison du remplacement. On ne peut pas remplacer les articles retirés ou les produits remballés (emballage ouvert). Appeler le Service à la clientèle de Real Flame 800-654-1704 pour les pièces de remplacement avant de retourner l'article endommagé. Avoir les informations suivantes (qui se trouvent dans le manuel d'utilisation) avant d'appeler le Service à la clientèle :

- Numéro de modèle de l'article
- Numéro de référence de 4-8 chiffres
- Numéro de code de lot
- Adresse de livraison
- Une photo de l'article endommagé peut être demandée. Les photos doivent être envoyées à csrep@realflame.com

Commande incorrecte reçue

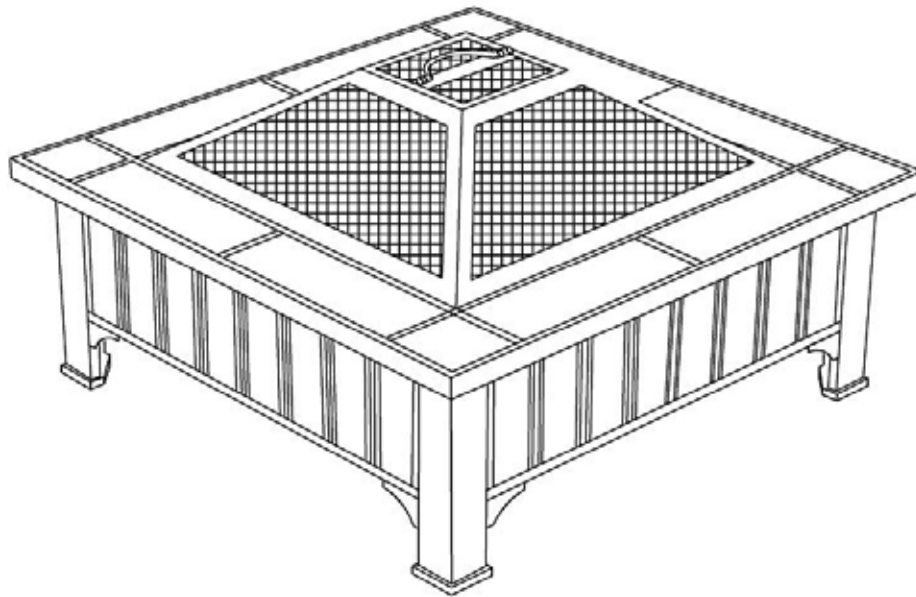
En cas de la réception de quelque chose d'autre que ce qui a été commandé, contacter le Service à la clientèle de Real Flame au 800-654-1704 dans un délai de 48 heures après avoir reçu l'article.

Consulter www.realflame.com pour nos directives et nos politiques de retour complètes.

Veillez enregistrer votre foyer pour recevoir les notifications de rappel, les preuves de propriété et l'assurance qualité à l'adresse <https://www.realflame.com/registration>.

Real Flame®
7800 Northwestern Ave.
Racine, WI 53406
USA

Customer Service: 1-800-654-1704 in USA
Service à la clientèle: 1-800-363-6443 in Canada
csrep@realflame.com



908

**Instrucciones de armado del
fogón para madera**



LEA TODO EL MANUAL ANTES DE USAR



AVISO

Verifique siempre las normas de fuego locales y los reglamentos municipales para asegurarse de que es seguro usar un fogón.

En algunos ambientes urbanos y de clima seco, el uso de fogones puede estar estrictamente regulado.

**PELIGRO DE
MONÓXIDO
DE CARBONO**



Este artefacto puede producir monóxido de carbono, que es un gas inodoro.

Si utiliza este equipo en un lugar cerrado, puede provocarle la muerte.

Nunca use este equipo en un lugar cerrado, como un cámper, una carpa, un

ÍNDICE

Información importante de seguridad	3
Lista de piezas	4
Instrucciones de ensamblaje	5
Consejos para encender un fuego	7
Cuidado y mantenimiento	7
Garantía	8
Política de devolución	9

INFORMACIÓN IMPORTANTE DE SEGURIDAD



ADVERTENCIA Este pozo de fuego es sólo para uso en exteriores



AVISO

Si está instalando el fogón para otra persona, debe dejarle estas instrucciones al propietario. Los propietarios deben conservar este manual para consultarlo en el futuro.



ATENCIÓN

Este fogón no se debe usar para cocinar.

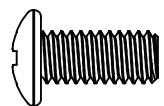
! WARNINGS !

- Antes de cada uso, inspeccione el fogón para determinar si presenta daños o señales de desgaste. Si hay partes dañadas, no use la unidad. Solicite asistencia técnica al 1-800-654-1704.
- Este fogón es exclusivamente para uso al aire libre. No lo utilice sobre terrazas de manera, césped o asfalto. Las temperaturas elevadas que genera el fuego podrían dañar estas superficies.
- Nunca lo use debajo de ramas de árbol colgantes, pérgolas o aleros de ningún tipo, incluidos los porches cubiertos. El humo y las brasas podrían dañar o encender la vegetación o los objetos que se encuentran por encima de la mesa.
- Mantenga el fogón a una distancia mínima de 15 pies de los edificios, estructuras, vehículos y cualquier elemento inflamable.
- Este fogón es exclusivamente para quemar leños de madera. No quemar carbón, hojas u otros materiales en esta unidad.
- Nunca utilice gasolina, alcohol o líquidos volátiles para encender o volver a encender fuegos.
- El fogón no debe ser utilizado nunca por menores de 18 años. Manténgalo alejado de los niños y las mascotas.
- Cuando el fogón esté en uso, la manija de la rejilla puede alcanzar temperaturas extremadamente elevadas, capaces de provocar lesiones graves si las toca con las manos sin ningún tipo de protección. Utilice un atizador o un guante resistente al calor al manipularla.
- Todas las partes del fogón estarán calientes mientras el fuego esté encendido y después de haberlo encendido. Utilice este artefacto con precaución. No toque el fogón caliente con las manos. Permita que la unidad se enfríe por completo antes de tocarla.
- Nunca deje el fogón sin supervisión y apague completamente el fuego antes de dejar la unidad sin supervisión.
- No lo utilice cerca de materiales u objetos combustibles o inflamables.

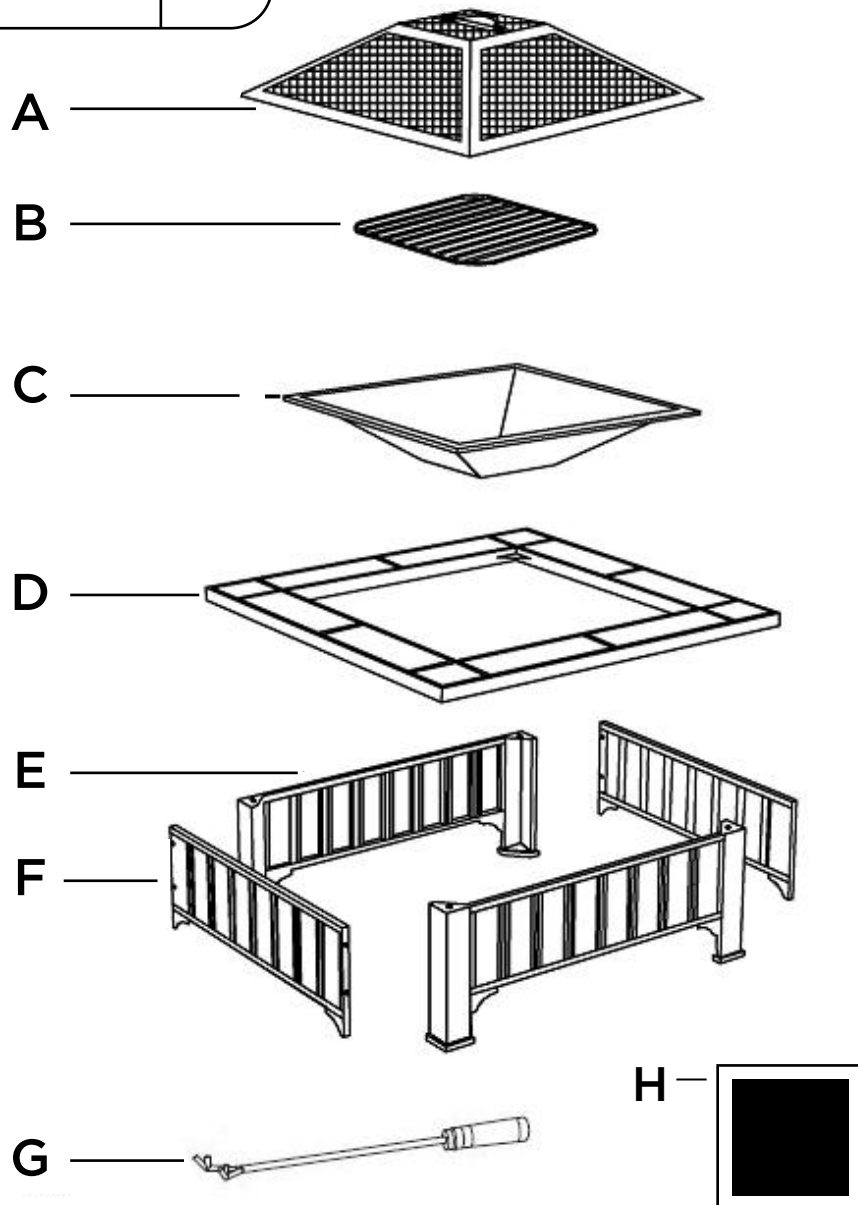
Al utilizar este fogón para exterior, tome las mismas precauciones que tomaría con una llama abierta.

LISTA DE PIEZAS 908

No.	PIEZAS	Qty
A	Rejilla 10008	1
B	Rejilla de los leños 10009	1
C	Fogón 10010	1
D	Lista de piezas 09060001	1
E	Estructura con patas 09060002	2
F	Panel 09060003	2
G	Atizador 10011	1
H	Vinyl Cover 10012	1

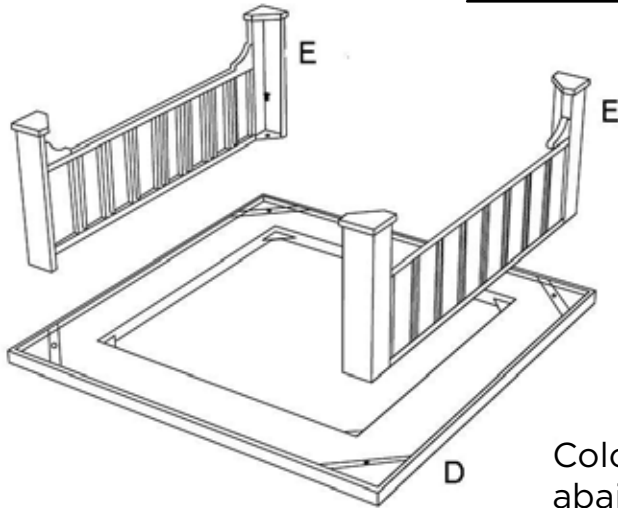
No.	PARTS	Qty
1	M6*12 Screw 10013 	12

Herramientas necesarias:
Destornillador (no se incluye)



INSTRUCCIONES DE ENSAMBLAJE

Paso 1

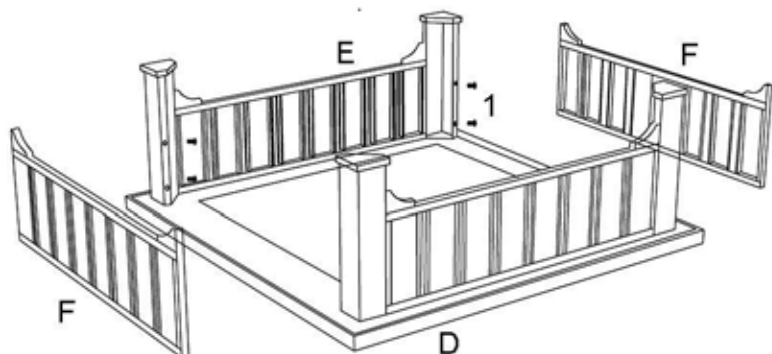


Coloque la parte superior (D) boca abajo sobre una superficie plana y blanda, como cartón. A continuación, coloque una pata (F) en la parte superior con un Tornillo (1). **No ajuste totalmente el tornillo.**

Paso 2

Conecte un marco (E) entre dos patas (F) utilizando 4 tornillos (1).

Una vez que haya instalado los cuatro marcos, ajuste todos los tornillos.



INSTRUCCIONES DE ENSAMBLAJE

Paso 3

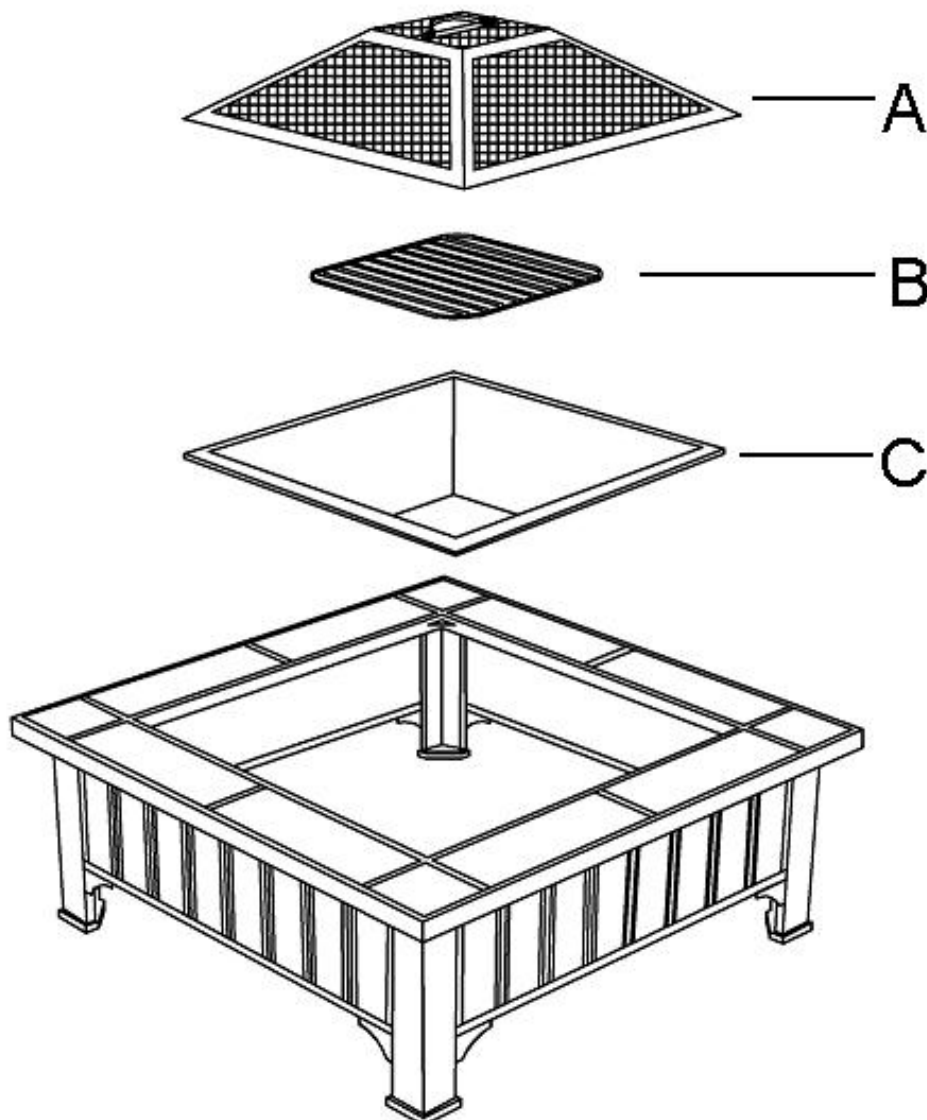
Pare la unidad, coloque el Fogón (C) en el centro de la mesa, coloque la Rejilla de los leños (B) en el Fogón (C). Coloque la Malla (A) en la parte superior del Fogón (C).

Ya puede comenzar a disfrutar de su fogón.



ATENCIÓN

La malla (A) debe estar colocada cuando el fogón está en uso.



Si desea recibir asistencia técnica, comuníquese con el servicio de atención al cliente al 1-800-654-1704

CONSEJOS PARA ENCENDER UN FUEGO

WARNING

Nunca utilice gasolina, alcohol o líquidos volátiles para encender o volver a encender fuegos.

- Utilice únicamente madera estacionada para prender fuego.
- Utilice pequeñas astillas de madera u otros elementos naturales para encender el fuego. A continuación, agregue lentamente trozos más grandes al fuego.
- No utilice leños de más de 12 pulgadas (30 cm) de largo.
- Una vez que haya terminado de usar el fogón, permita que el fuego se extinga por sí solo. No arroje agua sobre el fuego porque podría arruinar el fogón. Si no puede dejar que el fuego se apague por sí solo, utilice arena para apagar las llamas. Antes de volver a usar este artefacto, retire la arena.

CUIDADO Y MANTENIMIENTO

WARNING

El fogón y las brasas deben estar totalmente fríos antes de limpiar y guardar la unidad. Nunca cubra el fogón si no se ha enfriado.

- El fogón y las brasas deben estar totalmente fríos antes de limpiar y guardar la unidad. Nunca cubra el fogón si no se ha enfriado.
- Para prolongar la vida útil del fogón, mantenga los fuegos de un tamaño adecuado. Si el fuego es demasiado grande, podría dañar la unidad.
- Deseche las brasas una vez que se hayan apagado por completo. Quite las brasas después de cada uso.
- Puede utilizar un paño suave para limpiar el fogón y el atizador.
- Puede utilizar agua y un detergente suave para limpiar las superficies del fogón.
- No utilice limpiadores para horno ni otros limpiadores abrasivos porque dañan el acabado del fogón.
- Almacene la unidad en un lugar fresco y seco cuando no la esté utilizando.

GARANTÍA

Garantía Limitada

Real Flame® garantiza que los siguientes componentes de esta chimenea Real Flame® ("el Producto") estará libre de defectos de fabricación y materiales después el ensamble correcto y bajo el uso normal y el mantenimiento adecuado de los períodos indicados más abajo, comenzando con la fecha de compra del Producto:

- El cuerpo - 90 días de garantía limitada.

Esta garantía se extiende al comprador original únicamente, siempre que la compra haya sido realizada a través de un distribuidor autorizado Real Flame. La garantía está también sujeta a las siguientes condiciones y limitaciones:

Esta garantía no se extiende a los daños ocasionados por transporte, ensamblaje inadecuado, instalación o almacenaje, instalación que no cumpla con los códigos y las ordenanzas de construcción, instalación u operación que no esté de acuerdo con el manual incluido, abuso, falta de mantenimiento, ambientes hostiles, accidentes, clima natural o reparaciones de baja calidad. La modificación del Producto, el uso de combustibles distintos a los aprobados por Real Flame, o el uso de piezas instaladas de otros fabricantes, anularán esta garantía.

Esta garantía se aplica a la funcionalidad del Producto únicamente y no cubre elementos cosméticos tales como raspones, hendiduras, corrosión, oxidación, corrosión, áreas decoloradas o agrietadas debido a la exposición prolongada al calor extremo decoloración causada por el calor, limpiadores abrasivos y limpiadores químicos. Sin embargo, si el deterioro de las piezas ocurre a un grado que impida el funcionamiento dentro del período de la garantía, Real Flame proporcionará una pieza de reemplazo.

Real Flame exige una prueba razonable de su fecha de compra. Por lo tanto, usted debe conservar su recibo de venta y/o la factura. Las partes defectuosas sujetas a esta garantía no serán reemplazadas sin la prueba de compra.

Real Flame debe tener la oportunidad de verificar el defecto que alega. Para que cualesquiera de los componentes internos estén amparados bajo esta garantía, Real Flame exige que el usuario haga una localización de la avería con un miembro de servicio al cliente de Real Flame para garantizar el funcionamiento adecuado y el diagnóstico del problema.

En el caso de defectos amparados de los elementos garantizados, Real Flame, a su discreción, reemplazará el componente defectuoso, reemplazará el Producto o reembolsará el precio de compra. Real Flame no es responsable por la instalación, mano de obra u otros costos relacionados con la reinstalación. Lo anterior es el recurso exclusivo según los términos de esta garantía limitada. Real Flame no será responsable de los daños accidentales o resultantes causados por defectos en el Producto. Algunos estados no permiten la inclusión o limitación de daños accidentales o resultantes, así que es posible que la limitación o la exclusión puede que no apliquen para usted.

Esta garantía limitada es la única garantía expresa otorgada por Real Flame. La duración de cualquier garantía implícita que surja según las leyes de cualquier estado, incluyendo la garantía de mercantilidad o adecuación para un fin o uso en particular, está limitada a la duración de la garantía especificada anteriormente. Algunos estados no permiten limitaciones en cuanto a la duración de la garantía implícita, de modo que esta limitación puede no ser aplicable en su caso.

Esta garantía le otorga derechos legales específicos y usted puede tener también otros derechos que varían de un estado a otro.

Para el servicio de garantía:

1. Llame al Servicio al cliente de Real Flame al 1-800-654-1704 para apoyo técnico y para solución de problemas.
2. Si tiene problemas con el acabado, por favor rellene el formulario "Reclamo de la Garantía en Exterior" en www.realflame.com.

POLÍTICA DE DEVOLUCIÓN

Política de devolución

Usted puede devolver su compra en el plazo de 90 días de haberla recibido. No se emitirán reembolsos por devoluciones incompletas o no autorizadas. Todos los productos devueltos deben estar 100% completos, adecuadamente empacados en su empaque original y en condiciones de reventa. Los productos que han sido ensamblados o modificados no reúnen los requisitos para la devolución. Todos los artículos deben ser devueltos en su totalidad, lo cual significa que todos los artículos incluidos deben ser devueltos juntos. No se aceptan devoluciones o cambios de artículos discontinuados. Comience el proceso de devolución comunicándose con la tienda o la compañía donde adquirió su artículo Real Flame®.

Piezas de repuesto

En caso de que un artículo se haya perdido o dañado por parte del fabricante o en el envío, usted puede solicitar un reemplazo. Las piezas de reemplazo no están disponibles para todas las unidades y solo se suministran a la discreción de Real Flame. Nosotros evaluaremos cualquier daño y encontraremos una solución, lo cual puede incluir enviarle un reemplazo. No hay reemplazos disponibles para artículos discontinuados o productos reempacados (caja que ha sido abierta). Llame a Servicio al cliente de Real Flame al 1-800-654-1704 para las piezas de repuesto antes de devolver el artículo dañado. Tenga lista la siguiente información consigo (la cual puede encontrar en su manual de instrucciones) antes de llamar al Servicio al cliente:

- Número de modelo del artículo
- Número de pieza de 4-8 dígitos
- Número de código del lote
- Dirección de envío
- Se puede solicitar una foto del artículo dañado. Las fotos se pueden enviar a csrep@realflame.com

Orden incorrecta recibida

Si usted recibió algo distinto de lo que ordenó, comuníquese con el Servicio al cliente de Real Flame al 1-800-654-1704 en el plazo de 48 horas de haber recibido el artículo.

Consulte www.realflame.com para las pautas y políticas completas de devolución.

Registre su chimenea para las notificaciones de retiro del mercado, prueba de titularidad y aseguramiento de la calidad en <https://www.realflame.com/registration>.

Real Flame®
7800 Northwestern Ave.
Racine, WI 53406
USA

Servicio al cliente: 1-800-654-1704 en EE. UU.
Service à la clientèle: 1-800-363-6443 in Canada
csrep@realflame.com