



ACACIA

Made in the USA

Gazebo Kit

12ft & 14ft Assembly Manual

210215V



Customer Service: (877) 373-3078 Email: customerservice@rsiww.com
After Hours Helpline: (443) 574-4764

Riverstone



"Green Products for a Brighter Future"

40 Richboynton Rd, Dover, NJ 07801

Thank You for your Purchase

We want to thank you for your purchase of the ACACIA Gazebo Kit. We appreciate your support of our American Made Gazebos. The ACACIA Gazebo is designed for the average homeowner; no special degrees are needed. The time to assemble depends on the weather, skills, options, and number of helpers you have in the process. All the pieces are cut to size and should fit snug, BUT if something is not working please reach out to our help lines so we can make sure that there are no delays in the process. We are not only employees of *Riverstone* but owners of ACACIA Gazebos and can help you through the process and hopefully keep the frustration levels down if a question comes up.

The ACACIA Gazebo Kit includes all the hardware that is needed to build the ACACIA Gazebo. The wood for the 4 legs and 4 headers are not included, and must be supplied by the customer.

We would like to take a moment to remind you as the new owner of an ACACIA Gazebo a few things to increase the life of your Gazebo.

- The dual roof canopy is designed to allow for air and gusts to escape out and not destroy or lift the gazebo off the ground. Please make sure that the Gazebo is attached to the ground correctly. Because there are different surfaces that the ACACIA Gazebo can go on we include attachments for concrete, wood, and grass/ground.
- **In the winter months or windy season it is very important that the canopies be removed. They are made from a high-quality American milled, dyed, cut and sewn fabric but in high winds there is a high likelihood of damage which is not covered under warranty.**
- Removal of and installation of the large canopy is made simpler with our unique 4 corner adjustable system. Over time, the canopy will naturally stretch from sun, and wind. Make sure to periodically check and adjust the corners to a tighter position accordingly to get the maximum life out of your canopy.
- It is also a good practice to clean the canopies off. Nothing too harsh is needed, usually a garden hose is enough to wash the canopy down and if needed, warm soapy water can be used.
- In the beginning, periodically check and tighten as needed the bolts to assure they are snug. The bolts could loosen over time from winds rocking the frame back and forth. Better to be safe than sorry.
- **The ACACIA Gazebo is designed primarily to extend the outdoor use of your home during warmer months. The roof is not designed to support snow and ice and will surely damage or even destroy the ACACIA Gazebo. The Top needs to be removed during these months when snow is possible for both safety and liability issues.**
- Should the time come when you are ready for a replacement canopy our dealers stock a full line of replacement canopies in multiple colors.
- Lastly, we are not perfect. We know that there are better ways to do things, we just need some suggestions from our customer base as to what they are. Needless to say we are always open to feedback, good and bad, and we do react to feedback. Please, if there is an option you do not see that you feel would make the gazebo experience better, if there is a different way to explain a set-up process, or if there is anything else to help make ACACIA Gazebos better we want to hear from you.

Thank you again for your purchase and we hope you have many years of growing in your new ACACIA Greenhouse.

David Schnurman

Vice President

Merci pour votre achat

Nous tenons à vous remercier pour votre achat du kit de gazebo ACACIA. Nous apprécions votre soutien de nos Gazebos de fabrication américaine. Le Gazebo ACACIA est conçu pour le propriétaire moyen; aucun diplôme spécial n'est nécessaire. Le temps de rassemblement dépend de la météo, des compétences, des options et du nombre d'aides que vous avez dans le processus. Toutes les pièces sont coupées à la taille et doivent être bien ajustées, MAIS si quelque chose ne fonctionne pas, veuillez contacter nos lignes d'assistance afin que nous puissions nous assurer qu'il n'y a pas de retard dans le processus. Nous ne sommes pas seulement des employés de Riverstone, mais aussi des propriétaires de Gazebos ACACIA et pouvons vous aider tout au long du processus et, espérons-le, réduire le niveau de frustration si une question se pose.

Le kit de gazebo ACACIA comprend tout le matériel nécessaire à la construction du gazebo ACACIA. Le bois pour les 4 pieds et 4 têtes n'est pas inclus et doit être fourni par le client.

Nous aimerions prendre un moment pour vous rappeler en tant que nouveau propriétaire d'un Gazebo ACACIA quelques choses pour augmenter la durée de vie de votre Gazebo.

- L'auvent à double toit est conçu pour permettre à l'air et aux rafales de s'échapper et non de détruire ou de soulever le gazebo du sol. Veuillez vous assurer que le Gazebo est correctement fixé au sol. Parce qu'il existe différentes surfaces sur lesquelles le Gazebo ACACIA peut être utilisé, nous incluons des accessoires pour le béton, le bois et l'herbe / sol.
- **En hiver ou en saison venteuse, il est très important que les auvents soient enlevés. Ils sont fabriqués à partir d'un tissu américain de haute qualité usiné, teint, coupé et cousu, mais en cas de vents violents, il existe une forte probabilité de dommages qui ne sont pas couverts par la garantie.**
- Le retrait et l'installation du grand auvent sont simplifiés grâce à notre système unique réglable à 4 coins. Au fil du temps, la canopée s'étendra naturellement du soleil et du vent. Assurez-vous de vérifier périodiquement et d'ajuster les coins à une position plus serrée en conséquence pour obtenir une durée de vie maximale de votre auvent.
- Il est également recommandé de nettoyer les auvents. Rien de trop dur n'est nécessaire, généralement un tuyau d'arrosage suffit pour laver la verrière et si nécessaire, de l'eau chaude savonneuse peut être utilisée.
- Au début, vérifiez et serrez périodiquement les boulons au besoin pour vous assurer qu'ils sont bien serrés. Les boulons pourraient se desserrer avec le temps à cause des vents qui balaient le cadre d'avant en arrière. Il vaut mieux être prudent que désolé.
- **Le gazebo ACACIA est conçu principalement pour prolonger l'utilisation extérieure de votre maison pendant les mois les plus chauds. Le toit n'est pas conçu pour supporter la neige et la glace et endommagera ou même détruira sûrement le gazebo ACACIA. Le toit doit être enlevé pendant ces mois où la neige est possible pour des raisons de sécurité et de responsabilité.**
- Si le moment venait où vous êtes prêt pour un auvent de remplacement, nos concessionnaires ont en stock une gamme complète de verrières de remplacement en plusieurs couleurs.
- Enfin, nous ne sommes pas parfaits. Nous savons qu'il existe de meilleures façons de faire les choses, nous avons juste besoin de quelques suggestions de notre clientèle sur ce qu'elles sont. Inutile de dire que nous sommes toujours ouverts aux commentaires, bons et mauvais, et que nous réagissons aux commentaires. S'il vous plaît, s'il y a une option que vous ne voyez pas qui, selon vous, améliorerait l'expérience du gazebo, s'il existe une manière différente d'expliquer un processus de configuration, ou s'il y a autre chose pour aider à rendre les gazebos ACACIA meilleurs, nous voulons avoir de tes nouvelles.

Merci encore pour votre achat et nous espérons que vous avez de nombreuses années de croissance dans votre nouvelle serre ACACIA.

David Schnurman

Vice President

Gracias por su compra

Queremos agradecerle la compra del kit ACACIA Gazebo. Agradecemos su apoyo a nuestros gazebo de fabricación estadounidense. El Gazebo ACACIA está diseñado para el propietario promedio; no se necesitan títulos especiales. El tiempo para reunirse depende del clima, las habilidades, las opciones y la cantidad de ayudantes que tenga en el proceso. Todas las piezas están cortadas a la medida y deben quedar ajustadas, PERO si algo no funciona, comuníquese con nuestras líneas de ayuda para que podamos asegurarnos de que no haya demoras en el proceso. No solo somos empleados de Riverstone, sino propietarios de ACACIA Gazebo y podemos ayudarlo a través del proceso y, con suerte, mantener bajos los niveles de frustración si surge una pregunta.

El kit ACACIA Gazebo incluye todo el hardware que se necesita para construir el ACACIA Gazebo. La madera para las 4 patas y 4 cabezales no está incluida y debe ser suministrada por el cliente.

Nos gustaría tomarnos un momento para recordarle como nuevo propietario de un Gazebo ACACIA algunas cosas para aumentar la vida de su Gazebo.

- El dosel de techo doble está diseñado para permitir que el aire y las ráfagas se escapen y no destruyan ni levanten la glorieta del suelo. Asegúrese de que el Gazebo esté bien sujeto al suelo. Debido a que hay diferentes superficies en las que el Gazebo ACACIA puede ir, incluimos accesorios para concreto, madera y césped / suelo.
- **En los meses de invierno o la temporada de viento es muy importante que se retiren las marquesinas. Están hechos de una tela estadounidense de alta calidad, fresada, teñida, cortada y cosida, pero con vientos fuertes existe una alta probabilidad de daños que no están cubiertos por la garantía.**
- La extracción e instalación del toldo grande se simplifica con nuestro exclusivo sistema ajustable de 4 esquinas. Con el tiempo, el dosel se estirará naturalmente por el sol y el viento. Asegúrese de revisar y ajustar periódicamente las esquinas a una posición más ajustada en consecuencia para obtener la máxima vida útil de su dosel.
- También es una buena práctica limpiar las marquesinas. No se necesita nada demasiado duro, generalmente una manguera de jardín es suficiente para lavar el dosel y, si es necesario, se puede usar agua tibia con jabón.
- Al principio, revise y apriete periódicamente los pernos según sea necesario para asegurarse de que estén ajustados. Los tornillos podrían aflojarse con el tiempo debido a los vientos que balancean el marco hacia adelante y hacia atrás. Mejor prevenir que lamentar.
- **El Gazebo ACACIA está diseñado principalmente para extender el uso al aire libre de su hogar durante los meses más cálidos. El techo no está diseñado para soportar nieve y hielo y seguramente dañará o incluso destruirá el Gazebo ACACIA. La parte superior debe retirarse durante estos meses cuando es posible que nieve por cuestiones de seguridad y responsabilidad.**
- Si llega el momento en que esté listo para un toldo de reemplazo, nuestros distribuidores tienen una línea completa de toldos de reemplazo en varios colores.
- Por último, no somos perfectos. Sabemos que hay mejores formas de hacer las cosas, solo necesitamos algunas sugerencias de nuestra base de clientes sobre cuáles son. No hace falta decir que siempre estamos abiertos a recibir comentarios, buenos y malos, y reaccionamos a los comentarios. Por favor, si hay una opción que no ve y que cree que mejoraría la experiencia de la glorieta, si hay una forma diferente de explicar un proceso de instalación, o si hay algo más que ayude a mejorar ACACIA Gazebo, queremos saber de usted.

Gracias nuevamente por su compra y esperamos que tenga muchos años de cultivo en su nuevo Invernadero ACACIA.

David Schnurman

Vicepresidente

Riverstone Limited Warranty

Products to which this limited warranty applies: This limited warranty applies to the following models of your newly purchased Riverstone Products: All colors on AG12-SD, AG14-SD, AGO12, AGO14, AGRC12-SD, AGRC14-SD, STC12-SD. This limited warranty applies only to purchases made in any province of Canada except for Yukon Territory, Nunavut, or Northwest Territories or in any of the 50 States of the USA (and the District of Columbia) except for Hawaii and Alaska. This limited warranty applies to the original purchaser of the product only and is not transferable.

Products excluded from this limited warranty: Products purchased in Yukon Territory, Nunavut, Northwest Territories, Hawaii, or Alaska are not covered by this limited warranty. Products purchased in these States, provinces, or territories are sold AS IS without warranty or condition of any kind (including, without limitation, any implied warranties or conditions of merchantability or fitness for a particular purpose) and the entire risk of as to the quality and performance of the products is with the purchaser, and in the event of a defect the purchaser assumes the entire cost of all necessary servicing or repair.

What this limited warranty covers and for how long: Products covered by this limited warranty have been tested and inspected prior to shipment and, subject to the provisions of this warranty, Riverstone Industries warrants such products to be free from defects in material and workmanship for a period of **5 year(s) on the brackets and frame**, where applicable, and **2 years on the AG12-SD, AG14-SD, AGRC12-SD, AGRC14-SD, STC12-SD, AGO12, & AGO14 canopy top** from the date of the first purchase of such products. The limited warranty period for Riverstone Products listed above also applies to any implied warranties that may exist under applicable law. Some jurisdictions do not allow limitations on how long an implied warranty lasts, so the above limitation may not apply to the purchaser.

What this limited warranty does not cover: This limited warranty does not cover wind damage and does not apply to products that have been repaired (except by Riverstone Industries or its authorized service representatives) or otherwise altered. This limited warranty does further not apply to defects resulting from misuse, abuse, accident, neglect, incorrect installation, improper maintenance or handling, or operation with an incorrect power source.

What you must do to get service under this limited warranty: Defects must be brought to the attention of Riverstone Industries Technical Service by contacting Riverstone Industries at customerservice@RSIWW.com or 612-RVR-STNE (787-7863). Please have proof of purchase, catalog/model and serial numbers available when calling. Limited warranty service requires a proof of purchase of the product.

What Riverstone Industries will do in the event of a defect: In the event a product or part covered by this limited warranty is proven to be defective in material or workmanship during the limited warranty period for products, you have the following rights: Riverstone Industries will in its sole discretion either repair or replace such defective product or part without charge. If Riverstone Industries is unable to repair or replace such product or part, or if repair or replacement is not commercially practical or cannot be timely made, Riverstone Industries may, in lieu of repair or replacement, choose to refund the purchase price for such product or part. Limited warranty service will be performed solely by dealers or service agents of Riverstone Industries authorized to provide limited warranty services.

Garantie limitée de Riverstone

Produits auxquels s'applique cette garantie limitée: Cette garantie limitée s'applique aux modèles suivants de vos produits Riverstone nouvellement achetés: Toutes les couleurs sur AG12-SD, AG14-SD, AGO12, AGO14, AGRC12-SD, AGRC14-SD, STC12-SD. Cette garantie limitée s'applique uniquement aux achats effectués dans n'importe quelle province du Canada à l'exception du Territoire du Yukon, du Nunavut ou des Territoires du Nord-Ouest ou dans l'un des 50 États des États-Unis (et du district de Columbia) à l'exception d'Hawaï et de l'Alaska. Cette garantie limitée s'applique uniquement à l'acheteur original du produit et n'est pas transférable.

Produits exclus de cette garantie limitée: Les produits achetés au Yukon, au Nunavut, dans les Territoires du Nord-Ouest, à Hawaï ou en Alaska ne sont pas couverts par cette garantie limitée. Les produits achetés dans ces États, provinces ou territoires sont vendus EN L'ÉTAT sans garantie ni condition d'aucune sorte (y compris, sans limitation, toute garantie ou condition implicite de qualité marchande ou d'adéquation à un usage particulier) et le risque entier quant à la qualité et les performances des produits sont à la charge de l'acheteur, et en cas de défaut, l'acheteur assume la totalité des frais d'entretien ou de réparation nécessaires.

Ce que couvre cette garantie limitée et pendant combien de temps: Les produits couverts par cette garantie limitée ont été testés et inspectés avant expédition et, sous réserve des dispositions de cette garantie, Riverstone Industries garantit que ces produits sont exempts de défauts de matériaux et de fabrication pour un période de 5 an (s) sur les supports et le cadre, le cas échéant, et de 2 ans sur les capots AG12-SD, AG14-SD, AGRC12-SD, AGRC14-SD, STC12-SD, AGO12 et AGO14 à compter de la date du premier achat de ces produits. La période de garantie limitée des produits Riverstone énumérée ci-dessus s'applique également à toutes les garanties implicites pouvant exister en vertu de la loi applicable. Certaines juridictions n'autorisent pas les limitations sur la durée d'une garantie implicite, de sorte que la limitation ci-dessus peut ne pas s'appliquer à l'acheteur.

Ce que cette garantie limitée ne couvre pas: Cette garantie limitée ne couvre pas les dommages causés par le vent et ne s'applique pas aux produits qui ont été réparés (sauf par Riverstone Industries ou ses représentants de service autorisés) ou autrement modifiés. Cette garantie limitée fait plus ne s'applique pas aux défauts résultant d'une mauvaise utilisation, abus, accident, négligence, installation incorrecte, entretien ou manipulation inadéquats, ou fonctionnement avec une source d'alimentation incorrecte.

Ce que vous devez faire pour obtenir un service dans le cadre de cette garantie limitée: Les défauts doivent être portés à l'attention du service technique de Riverstone Industries en contactant Riverstone Industries à customerservice@RSIWW.com ou 612-RVR-STNE (787-7863). Veuillez avoir une preuve d'achat, le catalogue / modèle et les numéros de série disponibles lors de l'appel. Le service de garantie limitée nécessite une preuve d'achat du produit.

Ce que Riverstone Industries fera en cas de défaut: Dans le cas où un produit ou une pièce couvert par cette garantie limitée s'avère défectueux en matière de matériau ou de fabrication pendant la période de garantie limitée des produits, vous avez les droits suivants: Riverstone Industries sera à sa seule discrétion, réparer ou remplacer ce produit ou pièce défectueux sans frais. Si Riverstone Industries est incapable de réparer ou de remplacer un tel produit ou une pièce, ou si la réparation ou le remplacement n'est pas commercialement pratique ou ne peut pas être effectué en temps opportun, Riverstone Industries peut, au lieu de réparation ou de remplacement, choisir de rembourser le prix d'achat de ce produit ou partie. Le service de garantie limitée sera effectué uniquement par des revendeurs ou agents de service de Riverstone Industries autorisés à fournir des services de garantie limitée.

Garantía limitada de Riverstone

Productos a los que se aplica esta garantía limitada: Esta garantía limitada se aplica a los siguientes modelos de sus productos Riverstone recién adquiridos: Todos los colores en AG12-SD, AG14-SD, AGO12, AGO14, AGRC12-SD, AGRC14-SD, STC12-SD. Esta garantía limitada se aplica solo a las compras realizadas en cualquier provincia de Canadá, excepto en el territorio de Yukon, Nunavut o los territorios del noroeste o en cualquiera de los 50 estados de los EE. UU. (Y el Distrito de Columbia) excepto Hawái y Alaska. Esta garantía limitada se aplica únicamente al comprador original del producto y no es transferible.

Productos excluidos de esta garantía limitada: Los productos comprados en el territorio de Yukon, Nunavut, los territorios del noroeste, Hawái o Alaska no están cubiertos por esta garantía limitada. Los productos comprados en estos estados, provincias o territorios se venden TAL CUAL, sin garantía ni condición de ningún tipo (incluidas, entre otras, las garantías implícitas o las condiciones de comerciabilidad o idoneidad para un propósito particular) y el riesgo total en cuanto a la calidad. y el rendimiento de los productos está a cargo del comprador, y en caso de un defecto, el comprador asume el costo total de todos los servicios o reparaciones necesarios.

Qué cubre esta garantía limitada y por cuánto tiempo: Los productos cubiertos por esta garantía limitada han sido probados e inspeccionados antes de su envío y, sujeto a las disposiciones de esta garantía, Riverstone Industries garantiza que dichos productos están libres de defectos de material y mano de obra por un período de 5 año (s) en los soportes y el marco, cuando corresponda, **y 2 años en la parte superior del dosel AG12-SD, AG14-SD, AGRC12-SD, AGRC14-SD, STC12-SD, AGO12 y AGO14 a partir de la fecha de la primera compra de dichos productos.** El período de garantía limitada para los productos Riverstone enumerados anteriormente también se aplica a cualquier garantía implícita que pueda existir según la ley aplicable. Algunas jurisdicciones no permiten limitaciones sobre la duración de una garantía implícita, por lo que es posible que la limitación anterior no se aplique al comprador.

Qué no cubre esta garantía limitada: Esta garantía limitada no cubre los daños causados por el viento y no se aplica a los productos que han sido reparados (excepto por Riverstone Industries o sus representantes de servicio autorizados) o alterado de otra manera. Esta garantía limitada hace más no se aplica a defectos resultantes de mal uso, abuso, accidente, negligencia, instalación incorrecta, mantenimiento o manipulación inadecuados, u operación con una fuente de alimentación incorrecta.

Lo que debe hacer para obtener servicio bajo esta garantía limitada: Los defectos deben notificarse al Servicio técnico de Riverstone Industries comunicándose con Riverstone Industries en customerservice@RSIWW.com o 612-RVR-STNE (787-7863). Tenga a mano comprobante de compra, catálogo / modelo y números de serie cuando llame. El servicio de garantía limitada requiere una prueba de compra del producto.

Qué hará Riverstone Industries en caso de un defecto: En caso de que se demuestre que un producto o una pieza cubiertos por esta garantía limitada tiene defectos de material o mano de obra durante el período de garantía limitada de los productos, usted tiene los siguientes derechos: Riverstone Industries a su entera discreción, repare o reemplace dicho producto o pieza defectuosa sin cargo. Si Riverstone Industries no puede reparar o reemplazar dicho producto o pieza, o si la reparación o el reemplazo no es comercialmente práctico o no se puede realizar a tiempo, Riverstone Industries puede, en lugar de la reparación o el reemplazo, optar por reembolsar el precio de compra de dicho producto o parte. El servicio de garantía limitada será realizado únicamente por distribuidores o agentes de servicio de Riverstone Industries autorizados para proporcionar servicios de garantía limitada.

ACACIA GAZEBO KIT Guidance

- The ACACIA Gazebo has been in the marketplace since 2014
- Wood legs and headers sold separately to allow for customers to source their wood locally enabling them to pick pressure treated, hard wood, and finishes to match surroundings.
- Wood is natural and has variations which make them unique. When choosing your wood for the framing take into consideration what you might want to do with the frame, stain or paint to match local surroundings, install features into the wood, and durability.
- Most wood is Kiln dried but even with this, wood could still be “wet” meaning that over time as it dries the wood could warp and bend. This is not a manufacturer liability issue. This will also determine how heavy the framing is. When using “wet” wood vs dried wood, the actual weight of the wood could be at least 2 times that of the dried wood.
- Our brackets are designed to work with all wood types that are cut square between 3.5” to 3.625” thick. This is the range for standard 4 inch x 4 inch posts.
- There are 2 options for the size of the ACACIA Gazebo Kit which is dictated by the size of the ACACIA Gazebo size you have chosen.
 - If you chose the 12ft x 12ft outer gazebo canopy your header lengths will be 120 inches.
They can not be shorter or longer to work correctly.
 - If you chose the 14ft x 14ft outer gazebo canopy your header lengths will be 144 inches.
They cannot be shorter or longer to work correctly.
- The legs are stated as being 8ft long they can be longer or shorter which is determined by you, the owner. Remember that you will need to access the gazebo by walking under the headers. This option will allow owners to have the gazebo higher or lower based on their own choice. This will also enable the legs to be cut to different heights based on surroundings, such as a knee wall on one side of the gazebo vs being installed directly into the ground.
- The legs can also be put directly into pre-dug holes and filled with concrete to secure to the ground. Check local building codes and frost line depth to avoid long term damage to the gazebo frame from ground shifted due to temperature change.
- When assembling, we suggest 4 adults to help lift and stabilize the legs and headers in place while assembling. Once the heavy-duty corner brackets are bolted to the legs/ headers the greenhouse will be secure enough as not to need all 4 people in the assembly process.
- Follow the manual and take your time in the construction process.
- When done correctly, this framework should last decades in the elements and supply you and your family/friends years of enjoyment.
- Any assembly questions after hours (outside of 9am-4pm M-F) could be answered at 443-574-4764.

Thank you again for your purchase of the ACACIA Gazebo Kit.

Guide du KIT ACACIA GAZEBO

- Le Gazebo ACACIA est sur le marché depuis 2014
- Pieds et en-têtes en bois vendus séparément pour permettre aux clients de s'approvisionner en bois localement leur permettant de choisir du bois dur traité sous pression et des finitions adaptées à l'environnement.
- Le bois est naturel et présente des variations qui les rendent uniques. Lorsque vous choisissez votre bois pour la charpente, tenez compte de ce que vous pourriez vouloir faire avec le cadre, la teinture ou la peinture pour correspondre à l'environnement local, installer des éléments dans le bois et la durabilité.
- La plupart du bois est séché au four, mais même avec cela, le bois pourrait encore être «humide», ce qui signifie qu'avec le temps, en séchant, le bois pourrait se déformer et se plier. Ce n'est pas un problème de responsabilité du fabricant. Cela déterminera également le poids du cadre. Lorsque vous utilisez du bois "humide" par rapport au bois séché, le poids réel du bois pourrait être au moins 2 fois celui du bois séché.
- Nos supports sont conçus pour fonctionner avec tous les types de bois coupés à angle droit entre 3,5 "et 3,625" d'épaisseur. Il s'agit de la gamme pour les poteaux standards de 4 pouces x 4 pouces.
- Il existe 2 options pour la taille du kit de gazebo ACACIA qui est dictée par la taille de la taille de gazebo ACACIA que vous avez choisie.
 - Si vous avez choisi l'auvent extérieur du belvédère de 12 pieds x 12 pieds, vos longueurs d'en-tête seront de 120 pouces.
 Ils ne peuvent pas être plus courts ou plus longs pour fonctionner correctement.
 - Si vous avez choisi la canopée extérieure de 14 pieds x 14 pieds, vos longueurs d'en-tête seront de 144 pouces.
 Ils ne peuvent pas être plus courts ou plus longs pour fonctionner correctement.
- Les jambes sont indiquées comme mesurant 8 pieds de long, elles peuvent être plus longues ou plus courtes, ce qui est déterminé par vous, le propriétaire. N'oubliez pas que vous devrez accéder au belvédère en marchant sous les en-têtes. Cette option permettra aux propriétaires d'avoir le gazebo plus haut ou plus bas en fonction de leur propre choix. Cela permettra également aux jambes d'être coupées à différentes hauteurs en fonction de l'environnement, comme une paroi de genou d'un côté du belvédère vs être installée directement dans le sol.
- Les pieds peuvent également être placés directement dans des trous pré-creusés et remplis de béton pour les fixer au sol. Vérifiez les codes du bâtiment locaux et la profondeur de la ligne de gel pour éviter d'endommager à long terme le cadre du belvédère en raison du déplacement du sol en raison du changement de température.
- Lors de l'assemblage, nous suggérons 4 adultes pour aider à soulever et stabiliser les pieds et les en-têtes en place lors de l'assemblage. Une fois que les supports d'angle robustes sont boulonnés aux pieds / en-têtes, la serre sera suffisamment sécurisée pour ne pas avoir besoin des 4 personnes dans le processus d'assemblage.
- Suivez le manuel et prenez votre temps dans le processus de construction.
- Lorsqu'il est fait correctement, ce cadre devrait durer des décennies dans les éléments et vous fournir et votre famille / amis des années de plaisir.
- Toute question d'assemblage après les heures (en dehors de 9 heures-16 heures du lundi au vendredi) peut recevoir une réponse au 443-574-4764.

Merci encore pour votre achat du Kit Gazebo ACACIA.

Guía del KIT ACACIA GAZEBO

- ACACIA Gazebo ha estado en el mercado desde 2014
- Las patas y los cabezales de madera se venden por separado para permitir que los clientes obtengan su madera localmente, lo que les permite elegir madera dura tratada a presión y acabados que combinen con el entorno.
- La madera es natural y tiene variaciones que la hacen única. Al elegir la madera para el marco, tenga en cuenta lo que podría querer hacer con el marco, el tinte o la pintura para que coincida con el entorno local, instale características en la madera y durabilidad.
- La mayor parte de la madera se seca al horno, pero incluso con esto, la madera aún podría estar "húmeda", lo que significa que con el tiempo, a medida que se seca, la madera podría deformarse y doblarse. Este no es un problema de responsabilidad del fabricante. Esto también determinará qué tan pesado es el marco. Cuando se usa madera "húmeda" frente a madera seca, el peso real de la madera podría ser al menos 2 veces mayor que el de la madera seca.
- Nuestros soportes están diseñados para trabajar con todos los tipos de madera que se cortan en escuadra con un grosor de 3,5 "a 3,625". Este es el rango para postes estándar de 4 pulgadas x 4 pulgadas.
- Hay 2 opciones para el tamaño del kit de gazebo ACACIA que está dictado por el tamaño del tamaño de gazebo ACACIA que ha elegido.
 - Si elige el toldo de gazebo al aire libre de 12 pies x 12 pies, la longitud del cabezal será de 120 pulgadas. **No pueden ser más cortos ni más largos para que funcionen correctamente.**
 - Si elige el dosel exterior de la glorieta de 14 pies x 14 pies, la longitud de su cabezal será de 144 pulgadas. **No pueden ser más cortos ni más largos para funcionar correctamente.**
- Las piernas se indican como de 8 pies de largo, pueden ser más largas o más cortas, según lo determine usted, el propietario. Recuerde que deberá acceder a la glorieta caminando debajo de los encabezados. Esta opción permitirá a los propietarios tener la glorieta más alta o más baja según su propia elección. Esto también permitirá que las piernas se corten a diferentes alturas según el entorno, como una pared para las rodillas en un lado de la glorieta frente a la instalación directa en el suelo.
- Las patas también se pueden colocar directamente en agujeros precavados y rellenar con hormigón para fijarlas al suelo. Verifique los códigos de construcción locales y la profundidad de la línea de escarba para evitar daños a largo plazo en el marco de la glorieta debido al cambio de suelo debido al cambio de temperatura.
- Al ensamblar, sugerimos 4 adultos para ayudar a levantar y estabilizar las patas y los cabezales en su lugar mientras ensambla. Una vez que los soportes de esquina de servicio pesado estén atornillados a las patas / cabezales, el invernadero estará lo suficientemente seguro como para no necesitar a las 4 personas en el proceso de ensamblaje.
- Siga el manual y tómese su tiempo en el proceso de construcción.
- Cuando se hace correctamente, este marco debe durar décadas en los elementos y proporcionarle a usted y a su familia / amigos años de disfrute.
- Cualquier pregunta sobre el montaje fuera del horario de atención (fuera de las 9 a. M. A 4 p. M. De lunes a viernes) se puede responder al 443-574-4764.

Gracias nuevamente por su compra del kit ACACIA Gazebo.

Tools Needed

NOTE: THIS IS A 4 PERSON ASSEMBLY.

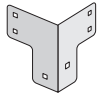
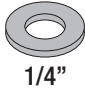
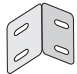


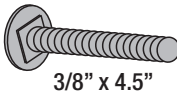

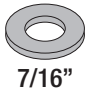
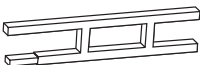

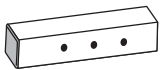

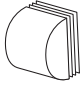
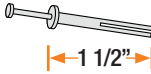

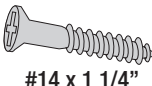







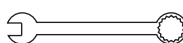
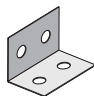

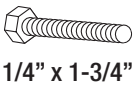


- 7/16 wrench(provided)
- Tape Measure
- Rubber Mallet
- felt marker

- Drill/Hammer — depending on how the gazebo will be anchored to ground
- 2 x 6ft ladders

List of Parts

If any parts are missing or damaged, before beginning assembly contact Riverstone Customer Service at (877) 373-3078, email: customerservice@rsiww.com or After Hours Helpline: (443) 574-4764

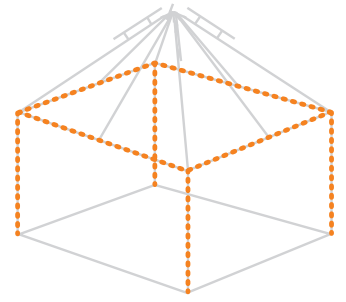
Acacia Gazebo Kit Parts List 12'/14'

Profile		#	QTY	Profile		#	QTY
	Outside Corner Bracket	GB-6	4		1/4" Washer	GS-5	8
	Inside Corner Bracket	GB-7	4		Thread Protector	GS-6	8
	1" Square Rafter 79-1/4"	GR-1	4		3/8" x 4.5" Carriage Bolts	GS-7	24
	1" Square Rafter 79-1/4"	GR-1A	4		7/16" Washer	GS-8	24
	1" Square Welded Headers	GR-2	4		3/8" Nut	GS-9	24
	1-3/16 x 5" Adjustment Tube	GR-3	4		Thread Protector Carriage Bolts	GS-10	24
	1" (1/2) Round End (for Rafters)	GR-4	12		1/4" Drive Pins	GA-1	16
	1/4" Valley Button for Rafters	GR-6	4		Wood Screw #14 x 1 1/4"	GA-4	72
	14" Mid Rafter Extension	GR-7	4		Large Canopy	CA-1	1
	17 3/4" Corner Rafter Extension	GR-8	4		Small Canopy	CA-2	1
	8 Way Center Bracket	GB-1	1		7/16" End Wrench	GT-1	1
	Rafter "U" Bracket	GB-2	8		9/16" End Wrench	GT-3	1
	Large Anchor "L" Brackets	GB-5	16		Boring Spade Bit (GS-7 holes)	GT-2	1
	1/4" X 1-3/4" Tap Bolt	GS-2	8		1/4" Mason Bit	GT-4	1
	1/4" Nuts	GS-3	8	<div style="display: flex; justify-content: space-between; align-items: center;"> <div style="text-align: center;"> <p>12ft Gazebo</p> <p>For 12ft x 12ft Gazebo</p> </div> <div style="text-align: center;"> <p>14ft Gazebo</p> <p>For 14ft x 14ft Gazebo</p> </div> </div>			

Pre-Assembly Drill Holes



Make certain the pieces are in the correct positions before securing. Carefully follow the order of assembly to ensure an easy installation. Wear proper safety gear including work shoes, gloves and goggles.



1.1A



LEGS:

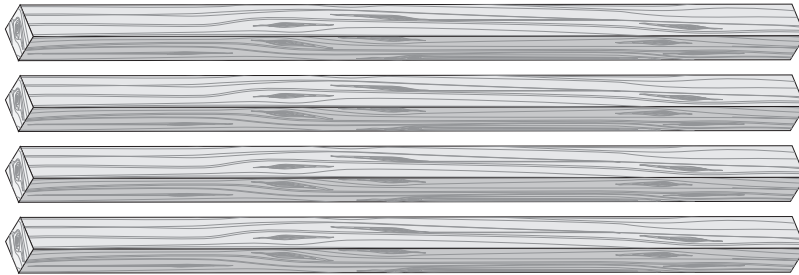
(Not included)

Wood legs and headers not included in kit. Customer must purchase wood locally.

4" X 4", X 8' X 4



12^{ft} Gazebo



HEADERS:

(Not included)

For 12^{ft} x 12^{ft} Gazebo

4" X 4", X 10' X 4

OR

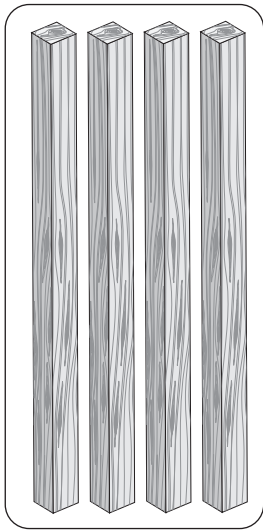
14^{ft} Gazebo



For 14^{ft} x 14^{ft} Gazebo

4" X 4", X 12' X 4

1.2A LEGS

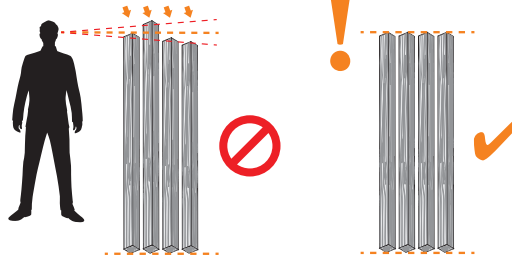
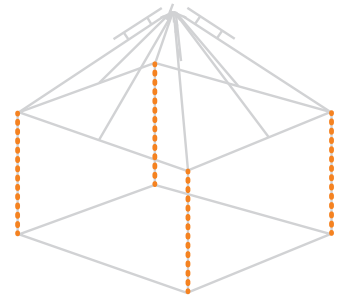


4" x 4" x 8' X 4



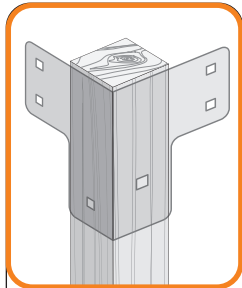
Important!

It is customers' responsibility to ensure legs are of equal height AND square. Customer may be required to cut the legs to ensure consistent height.

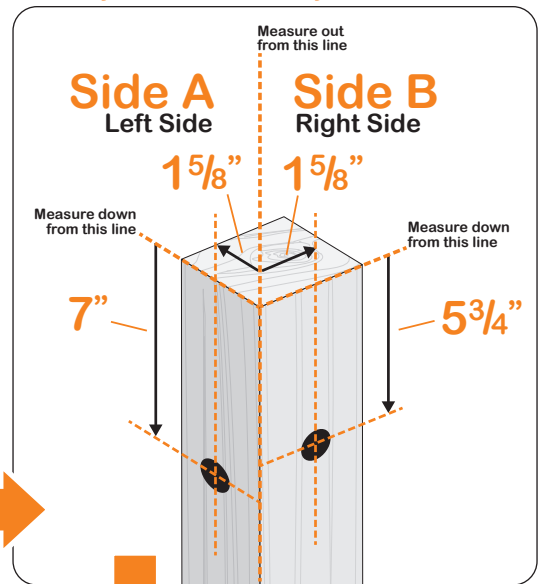
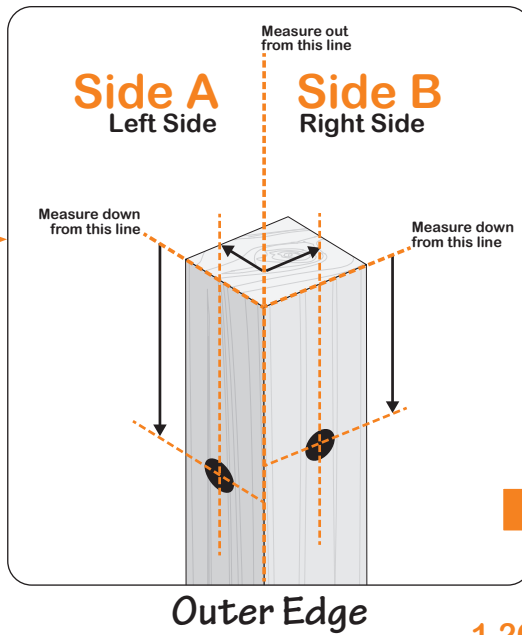


1.2B SIDE A

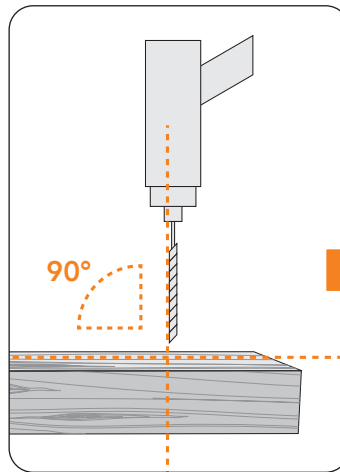
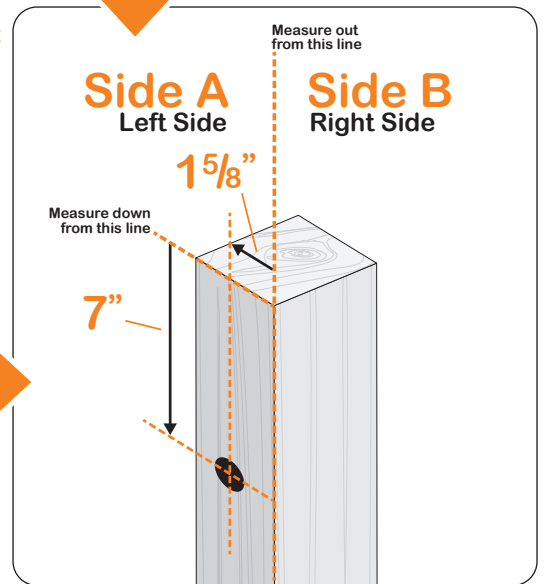
Corner Bracket
Outer Edge




Also see scale template on page 36



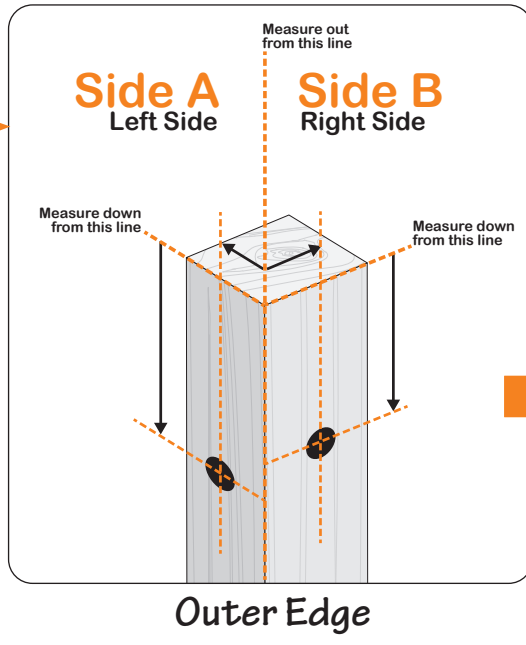
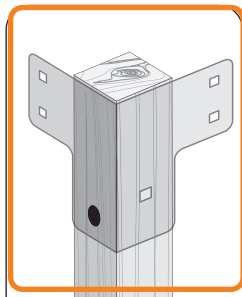
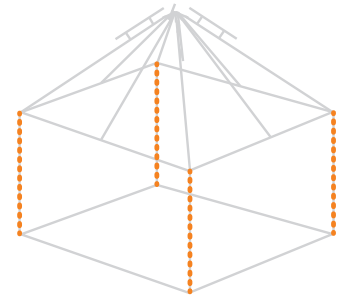
1.2C



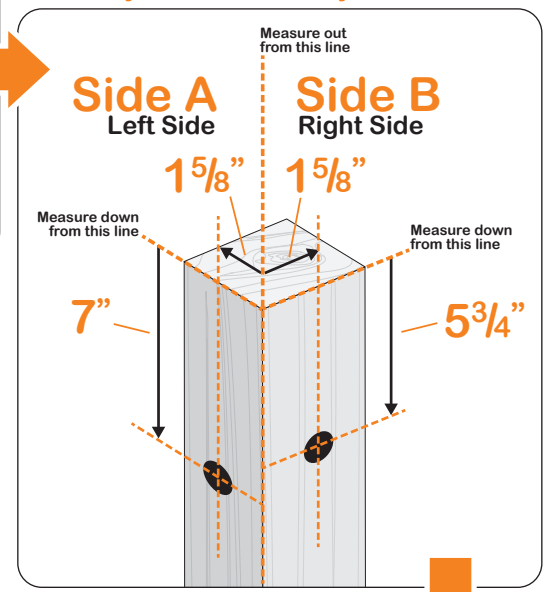
How to Drill

		QTY
	GT-2	1
Carriage Bolt Hole Drill Bit		

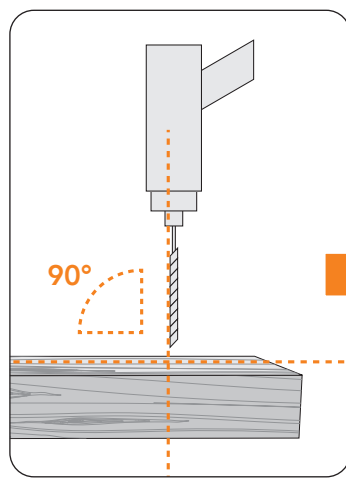
1.2D **SIDE B**
Corner Bracket
Outer Edge



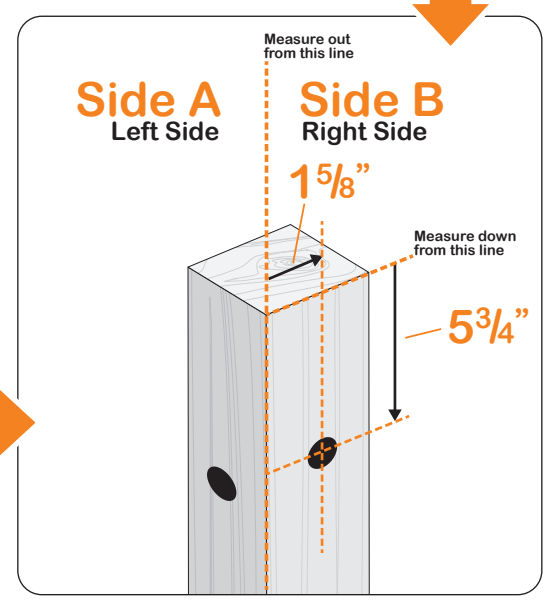
Also see scale template on page 36




1.2E



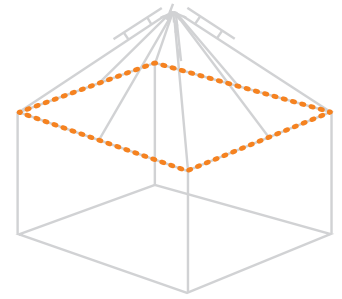
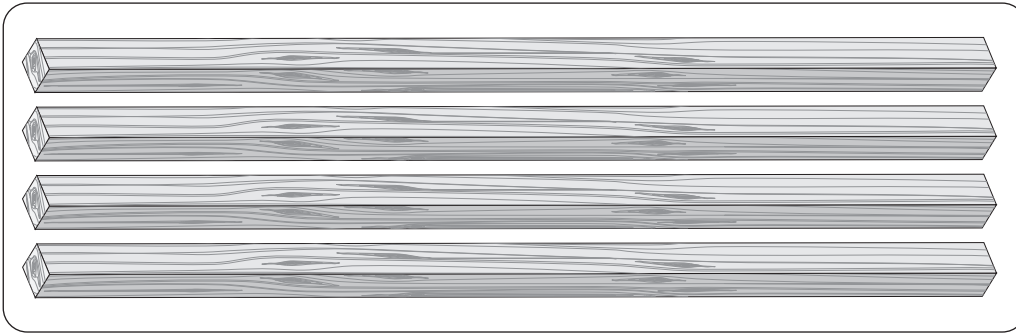
How to Drill



1.2F (1.2A-1.2E) X 4

		QTY
	GT-2	1

1.3A HEADERS



4" x 4" x 10' x 4

12^{ft} Gazebo

AND

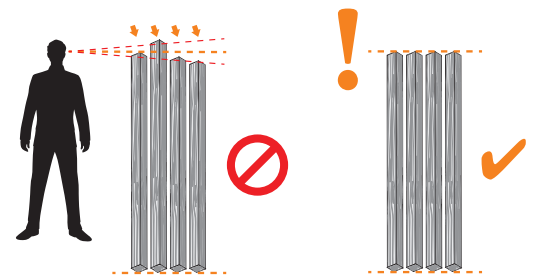
4" x 4" x 12' x 4

14^{ft} Gazebo

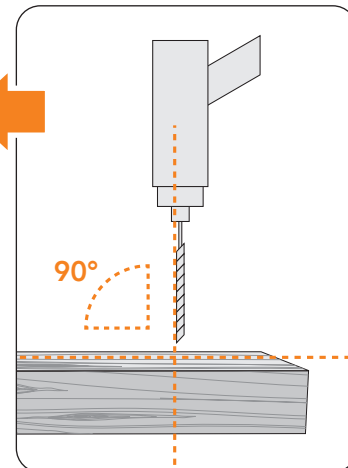
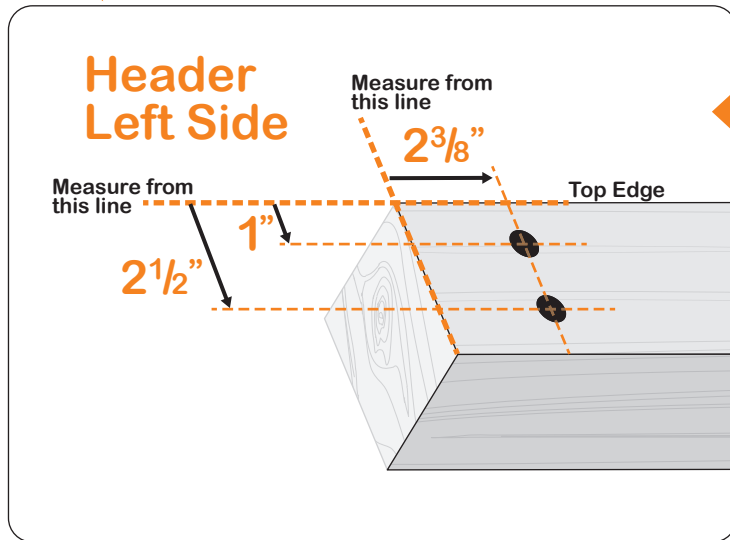
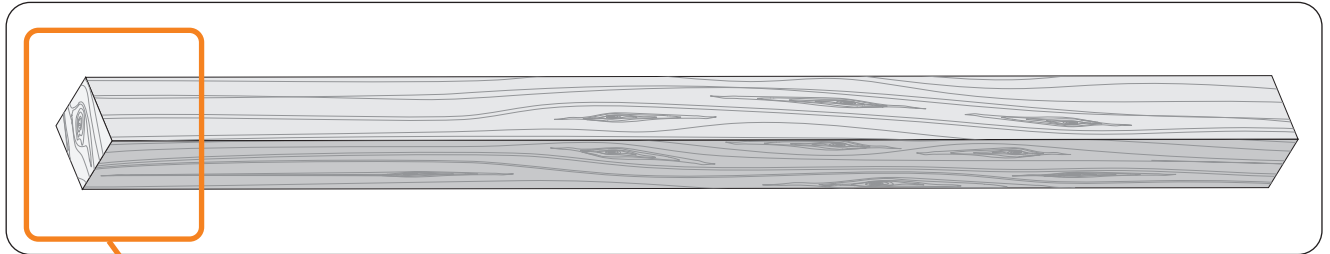


Important!

It is customers' responsibility to ensure Headers are of equal length AND square. Customer may be required to cut the legs to ensure consistency. Headers must be 10' or 12'.




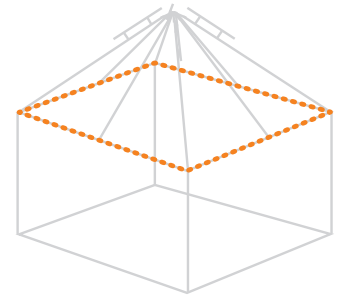
1.3B HEADER LEFT SIDE



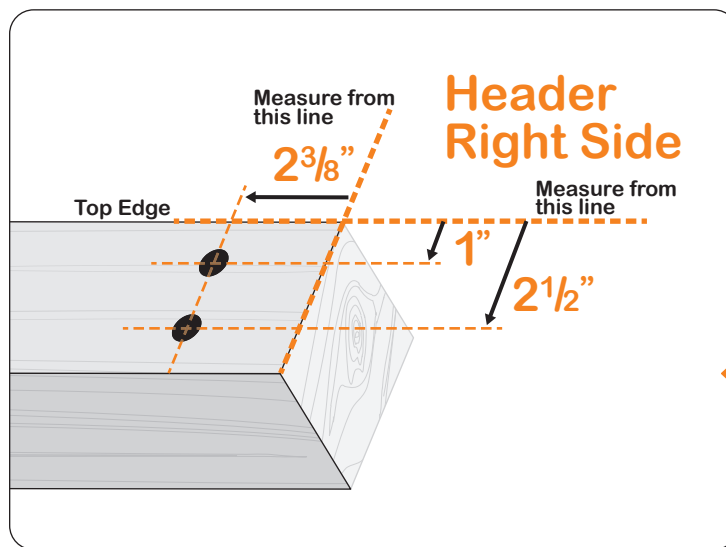
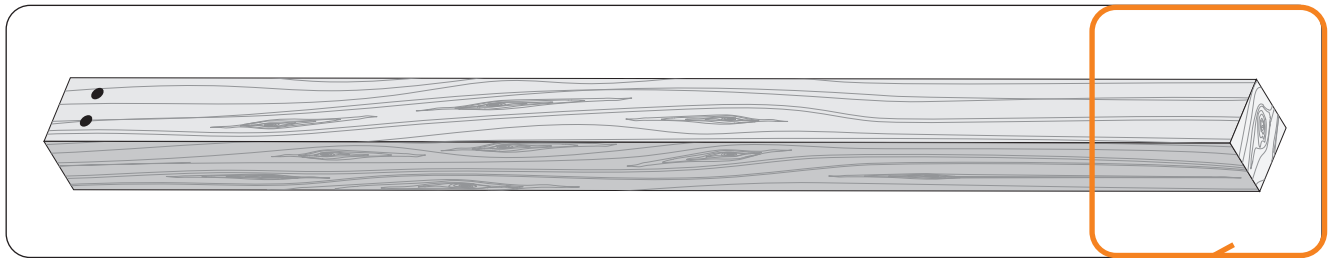
How to Drill

Also see scale template on page 37

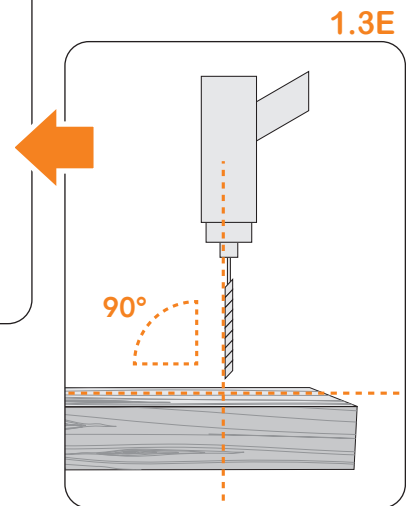
Tool		QTY
 Boring Spade Bit	GT-2	1



1.3D HEADER RIGHT SIDE

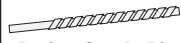


Also see scale template on page 37



How to Drill

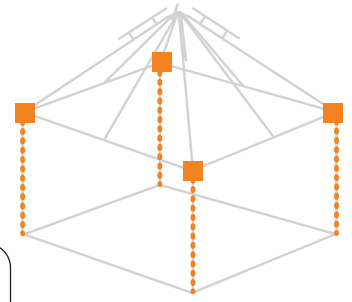
1.3F (1.3A-1.3E) X 4

		QTY
	GT-2	1

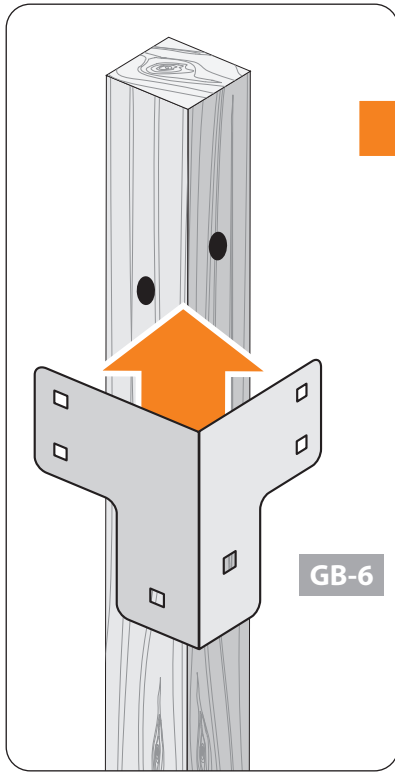
Pre-Assembly Legs Brackets



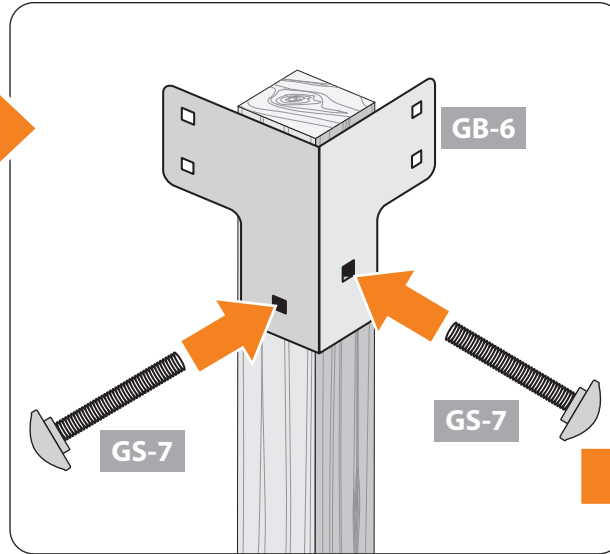
Make certain the pieces are in the correct positions before securing. Carefully follow the order of assembly to ensure an easy installation. Wear proper safety gear including work shoes, gloves and goggles.



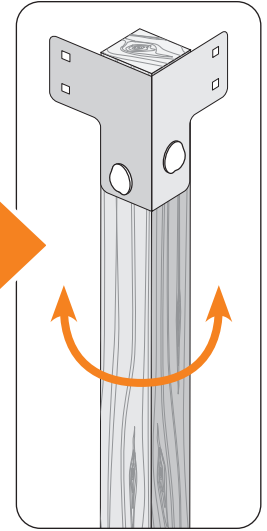
2.1A



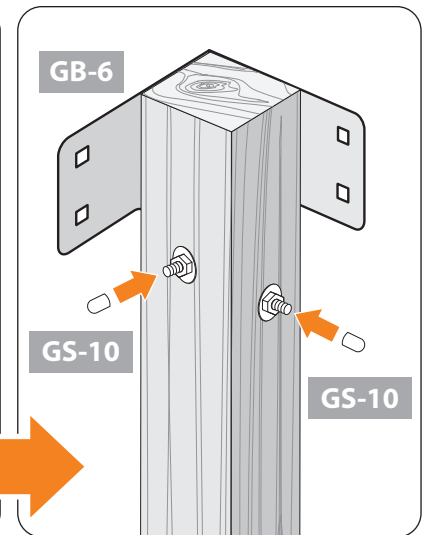
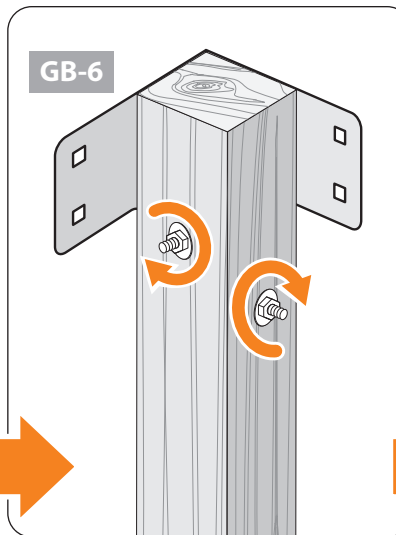
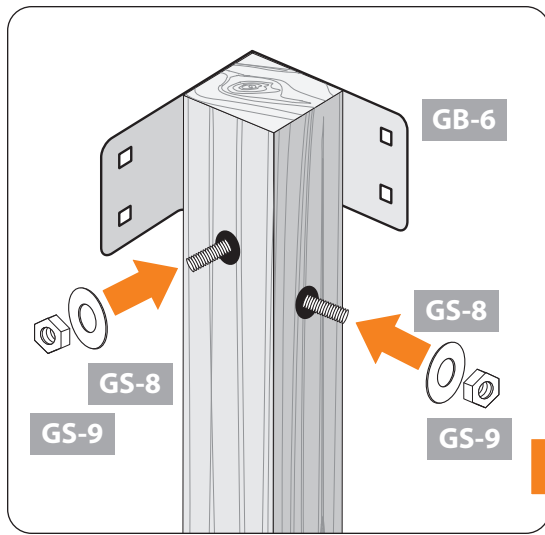
2.1B



2.1C



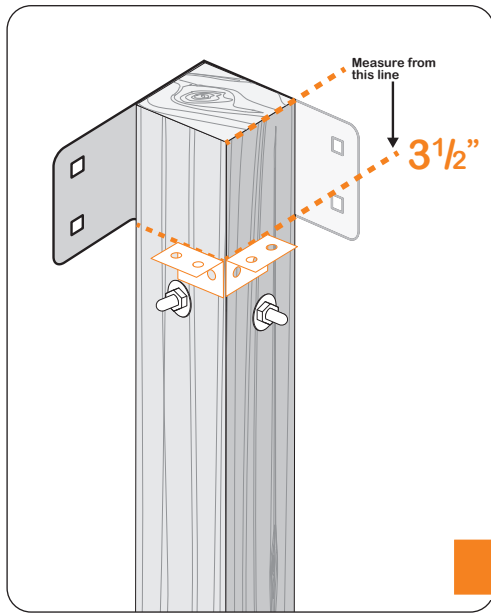
2.1D



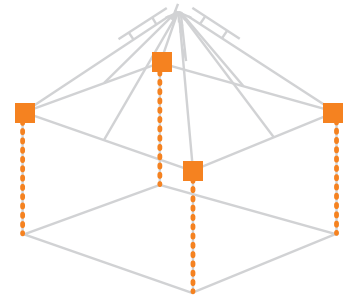
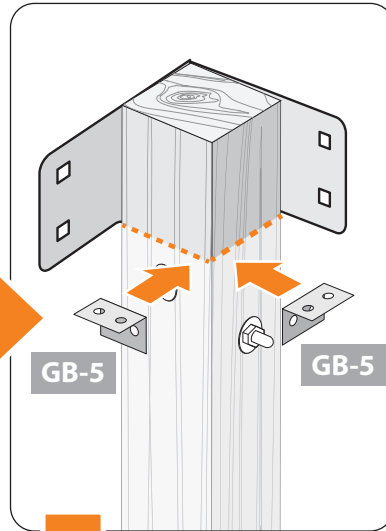
2.1E (2.1A-2.1D) X 4

Bracket		QTY	Connectors		QTY	Connectors		QTY
	GB-6	4		GS-7	8		GS-8	8
				GS-10	4		GS-9	8

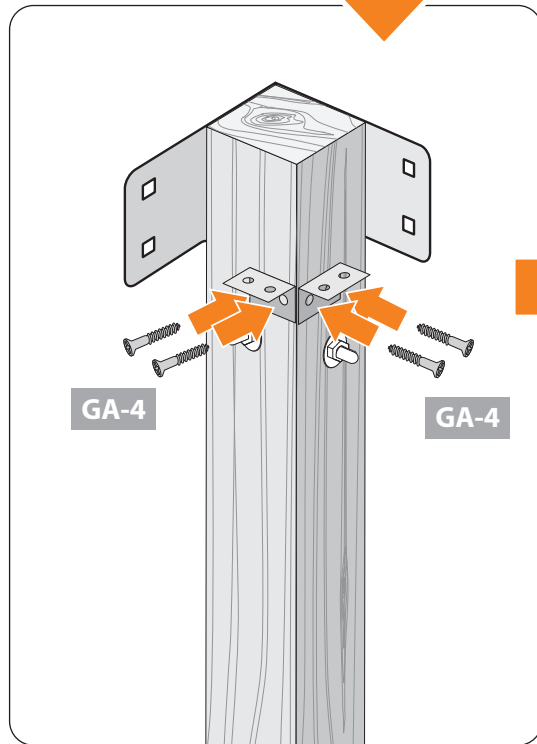
2.2A



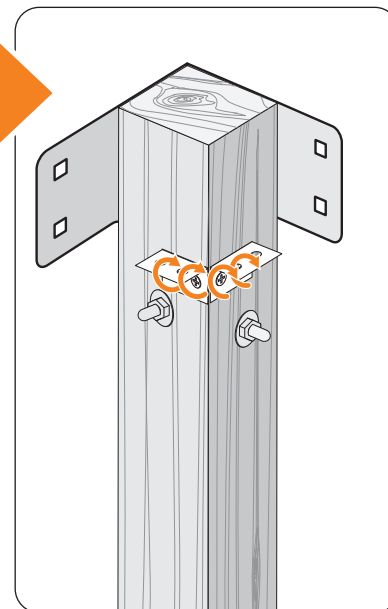
2.2B



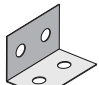
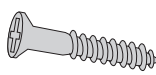
2.2C



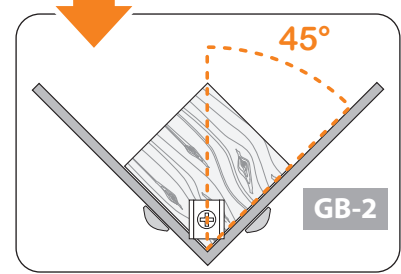
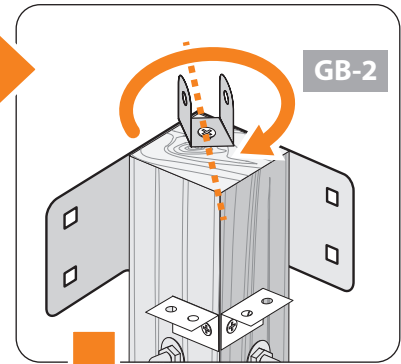
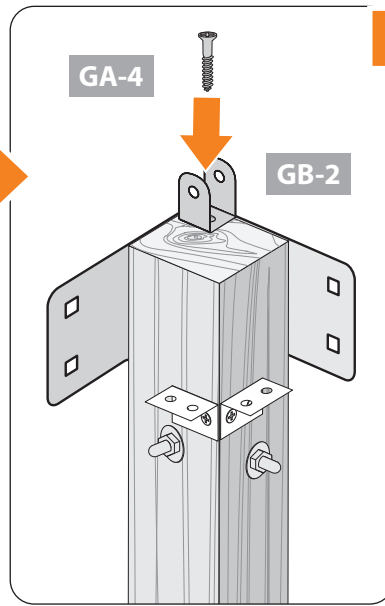
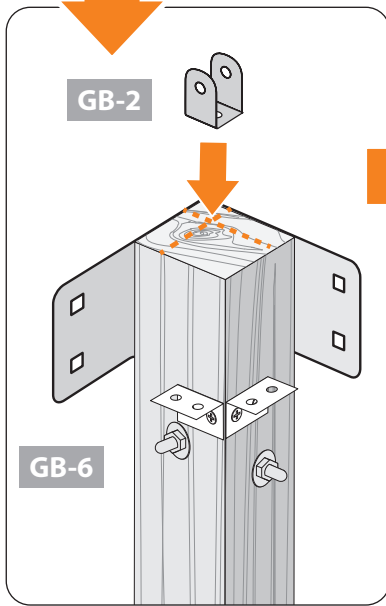
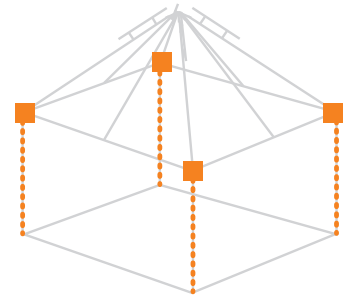
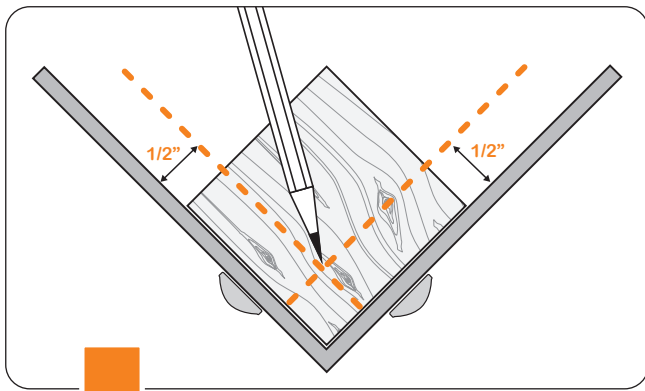
2.2D



2.2E (2.2A-2.2D) X 4

Bracket	QTY	Connectors	QTY		
	GB-5	8		GA-4	8

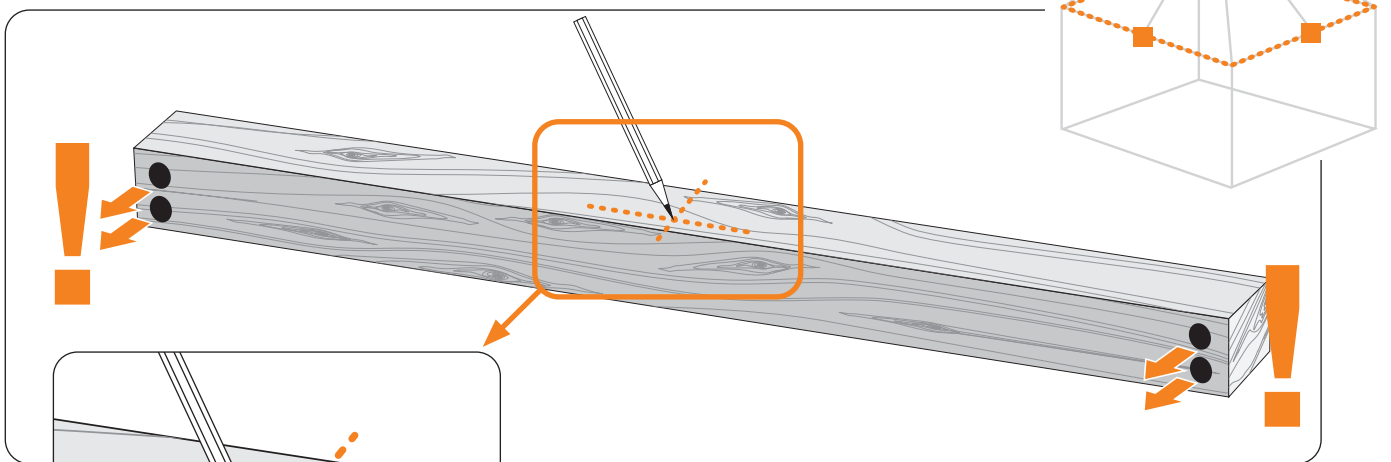
2.3A



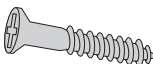

* Wood naturally will vary by thickness and straightness due to wood type, water concentration and mill accuracy. When locating brackets be aware that they might need to be adjusted once Gazebo has been assembled, to assure proper canopy fit and snugness.

2.3D (2.3A-2.3C) X 4

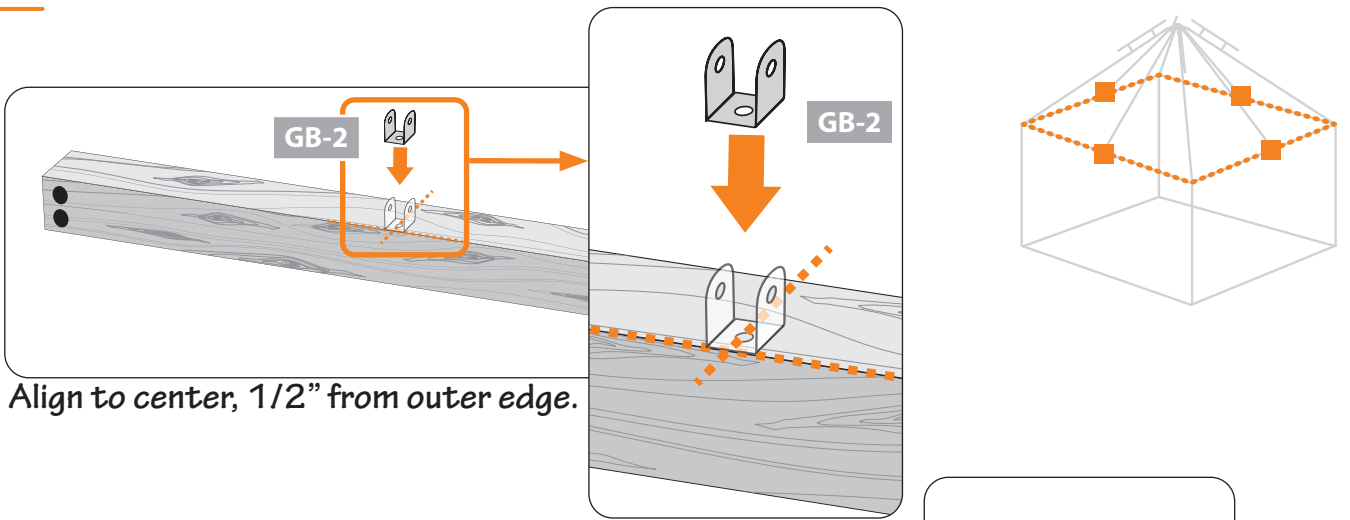
2.4A



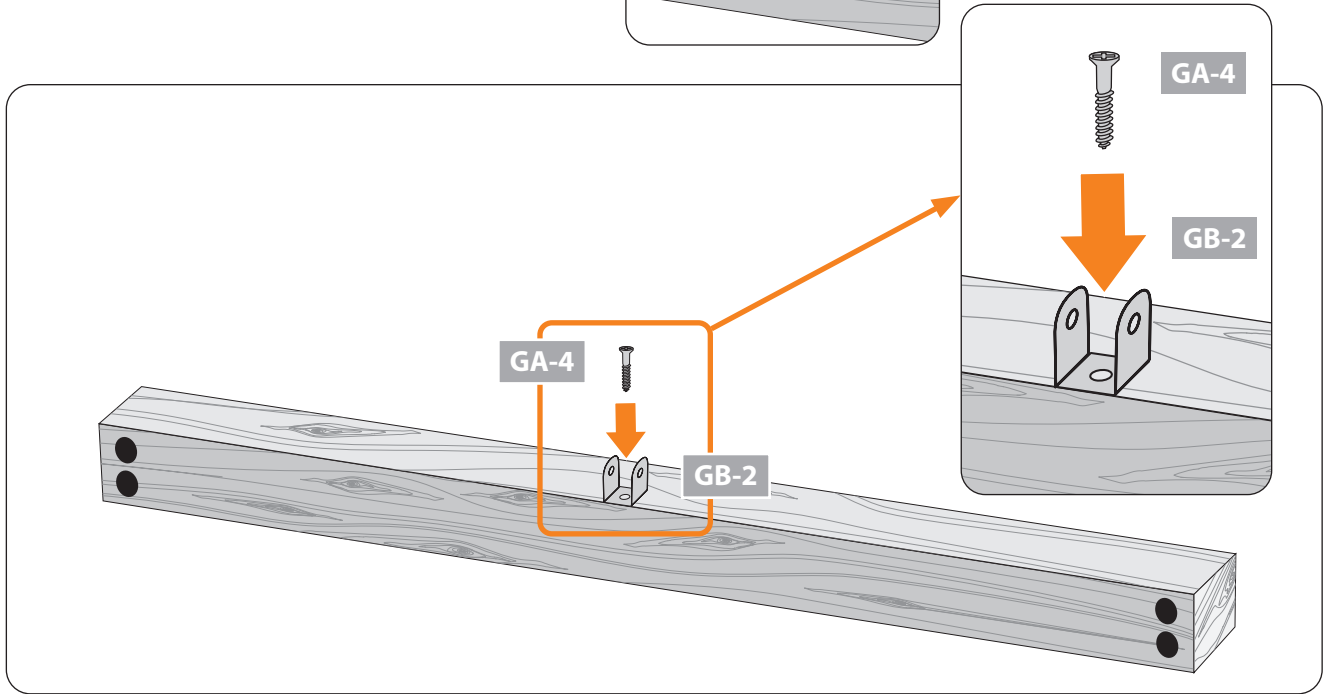
Align to center, 1/2" from outer edge.

Connectors	QTY	Brackets	QTY
	GA-4	4	
			GB-2
			4

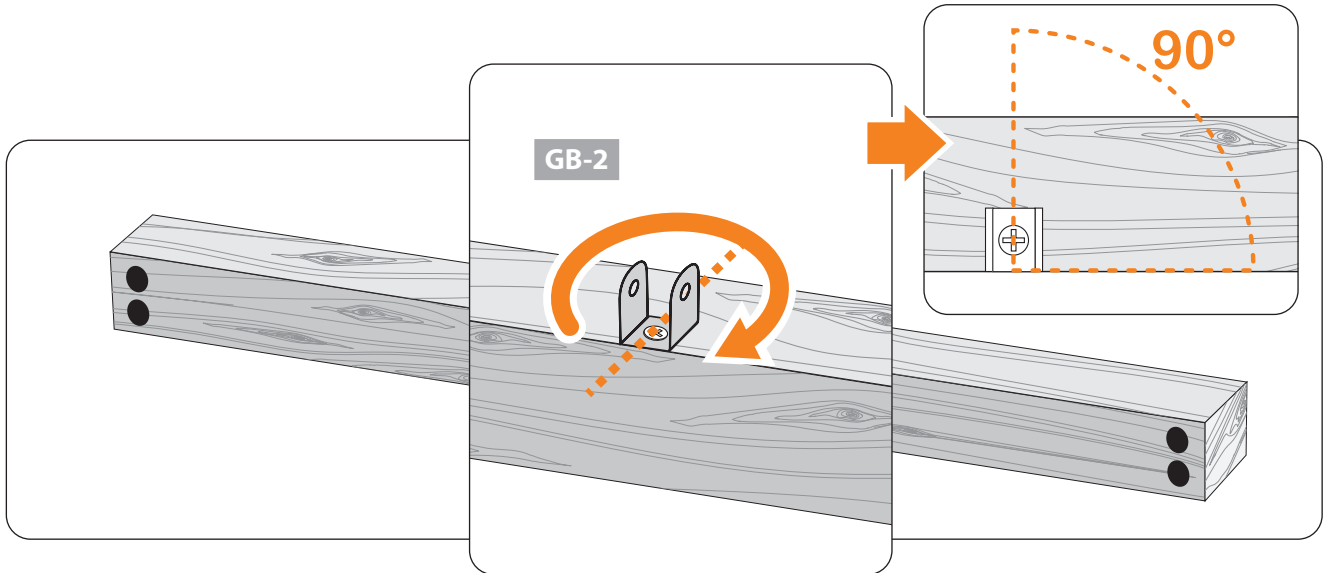
2.4B



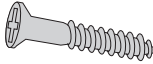

2.4C



2.4D



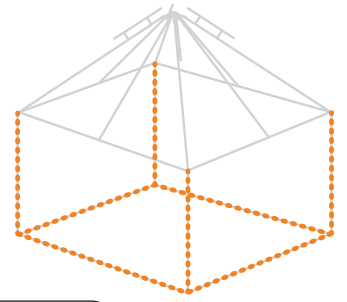
2.4E (2.4A-2.4D) X 4

Connectors	QTY	Brackets	QTY
	GA-4	4	
			GB-2
			4

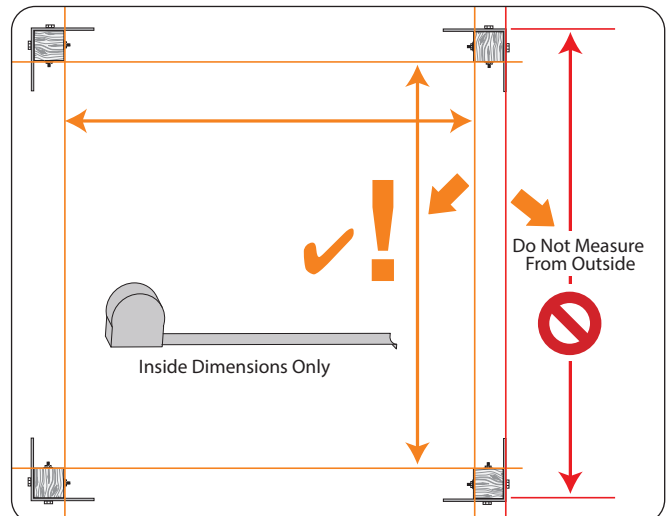
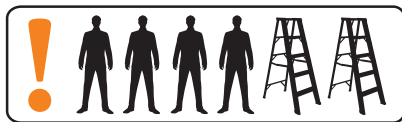
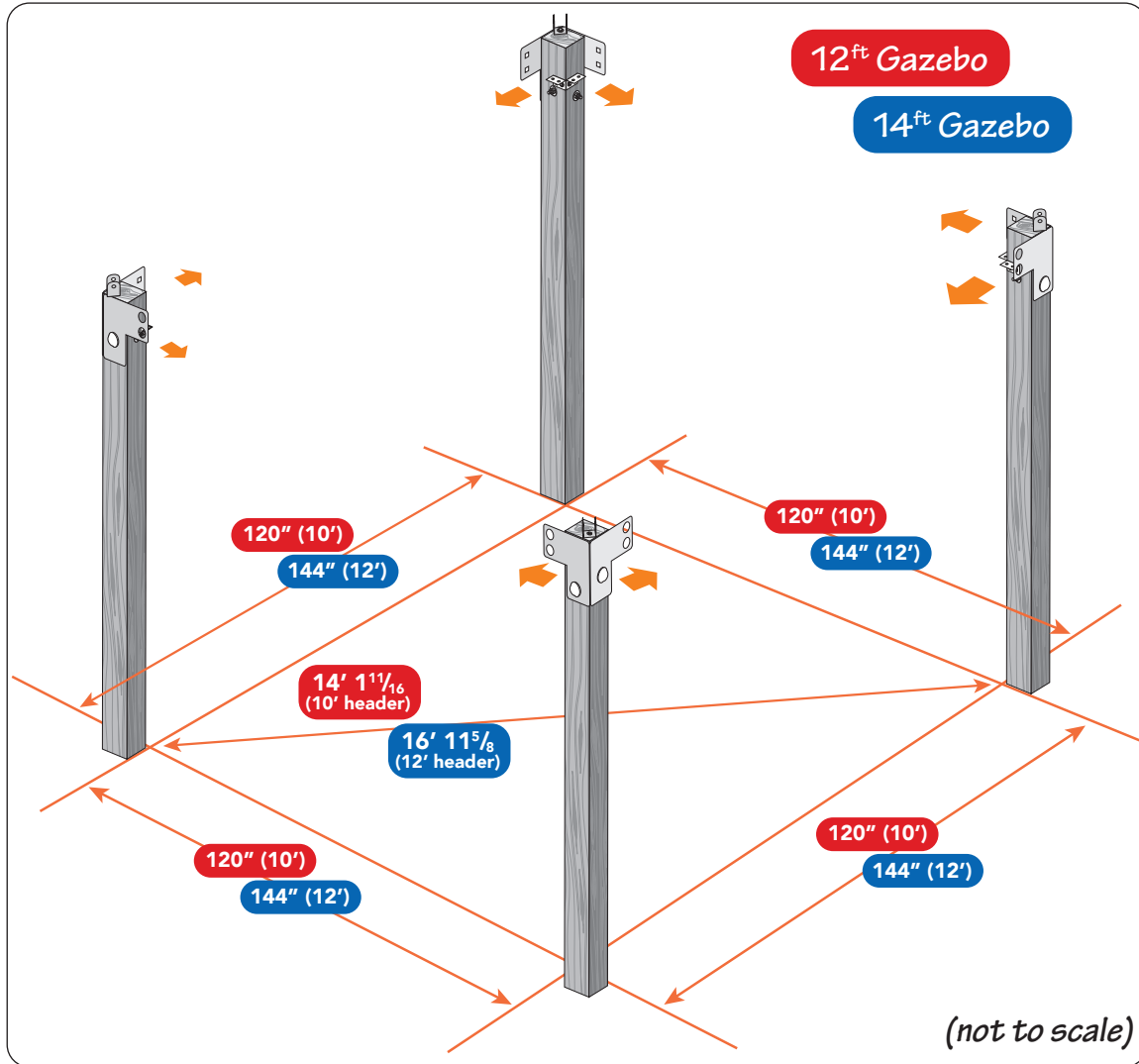
Leg & Header Assembly



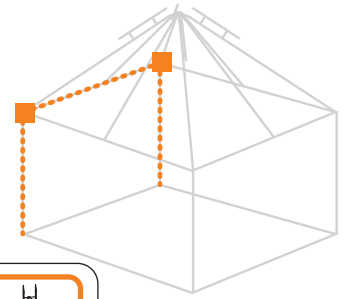
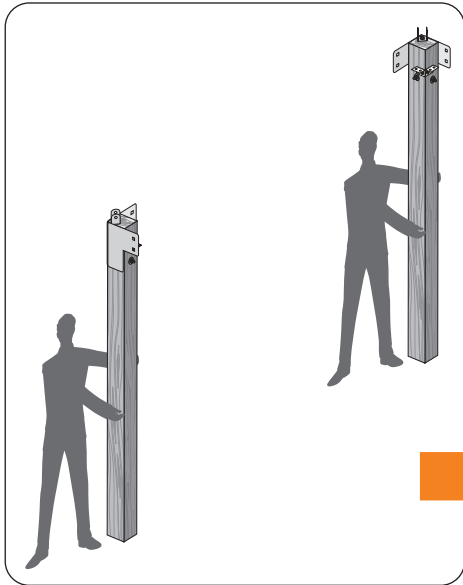
Make certain the pieces are in the correct positions before securing. Carefully follow the order of assembly to ensure an easy installation. Wear proper safety gear including work shoes, gloves and goggles.



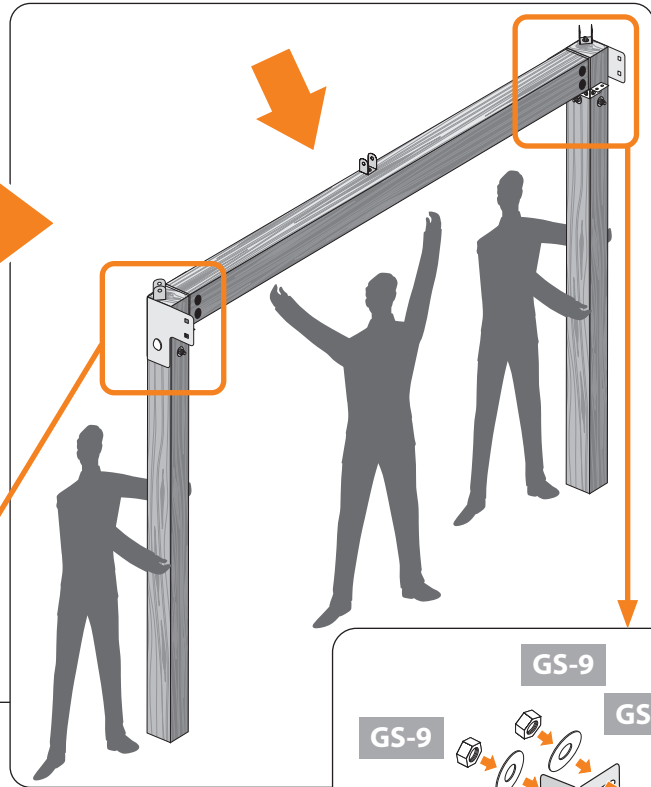
3.1



3.2A

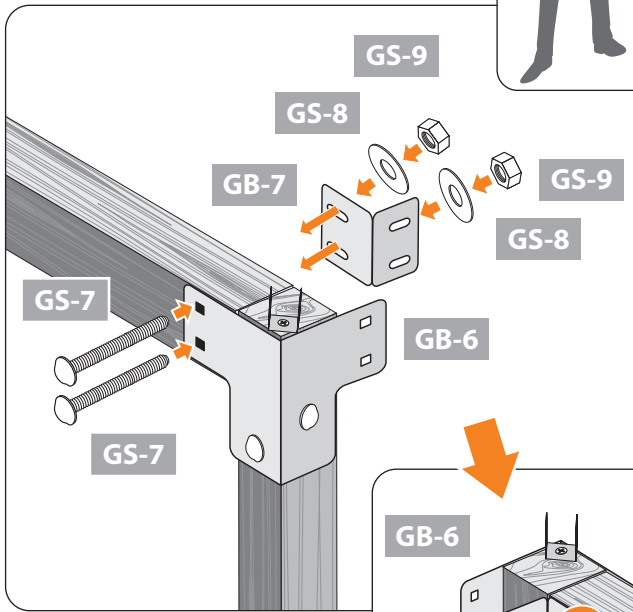


NOTE: (3.2A-3.2F);
 May be assembled on the ground and lifted into vertical position upon completion of these steps.

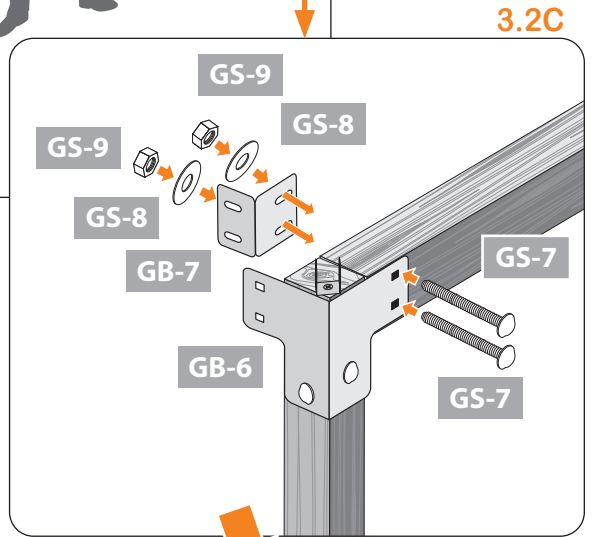
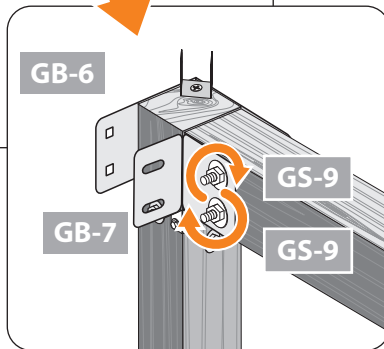


3.2B

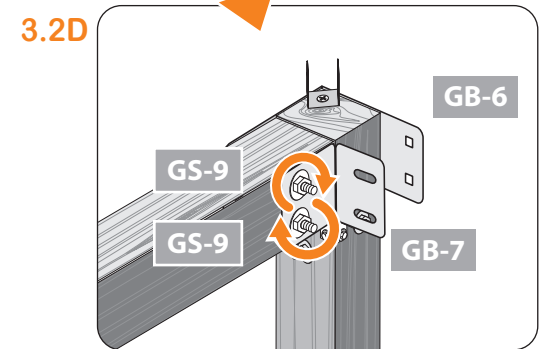
3.2E



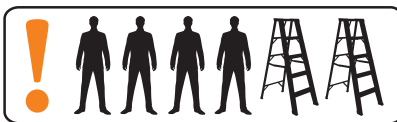
3.2F



3.2C

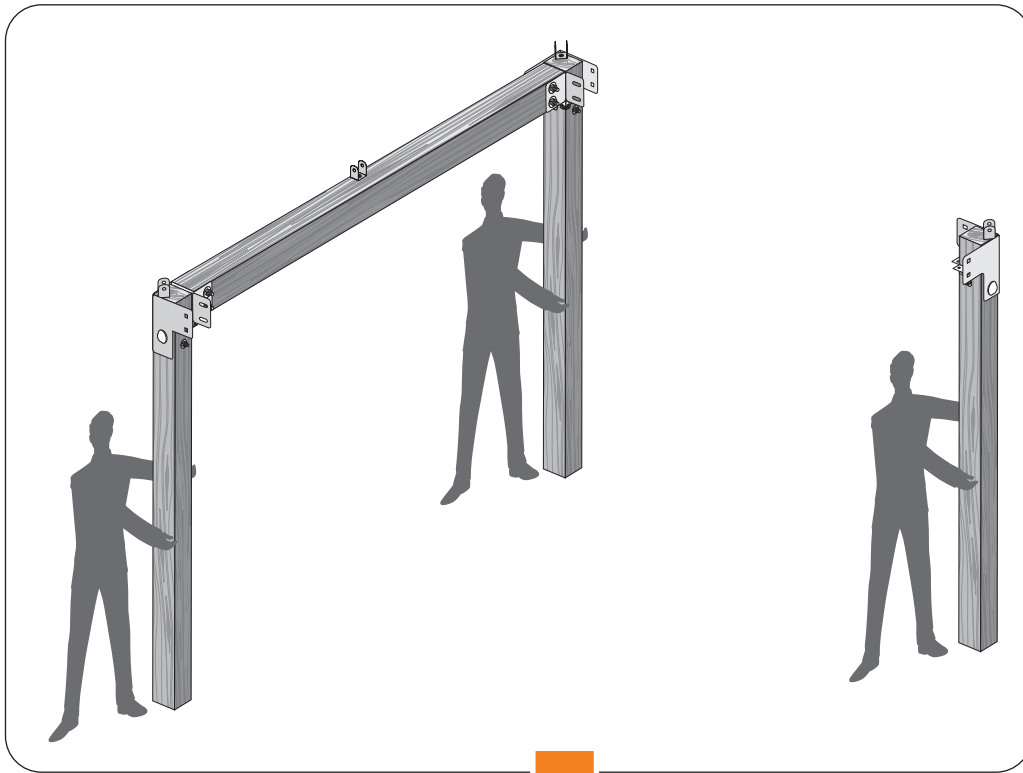


3.2D

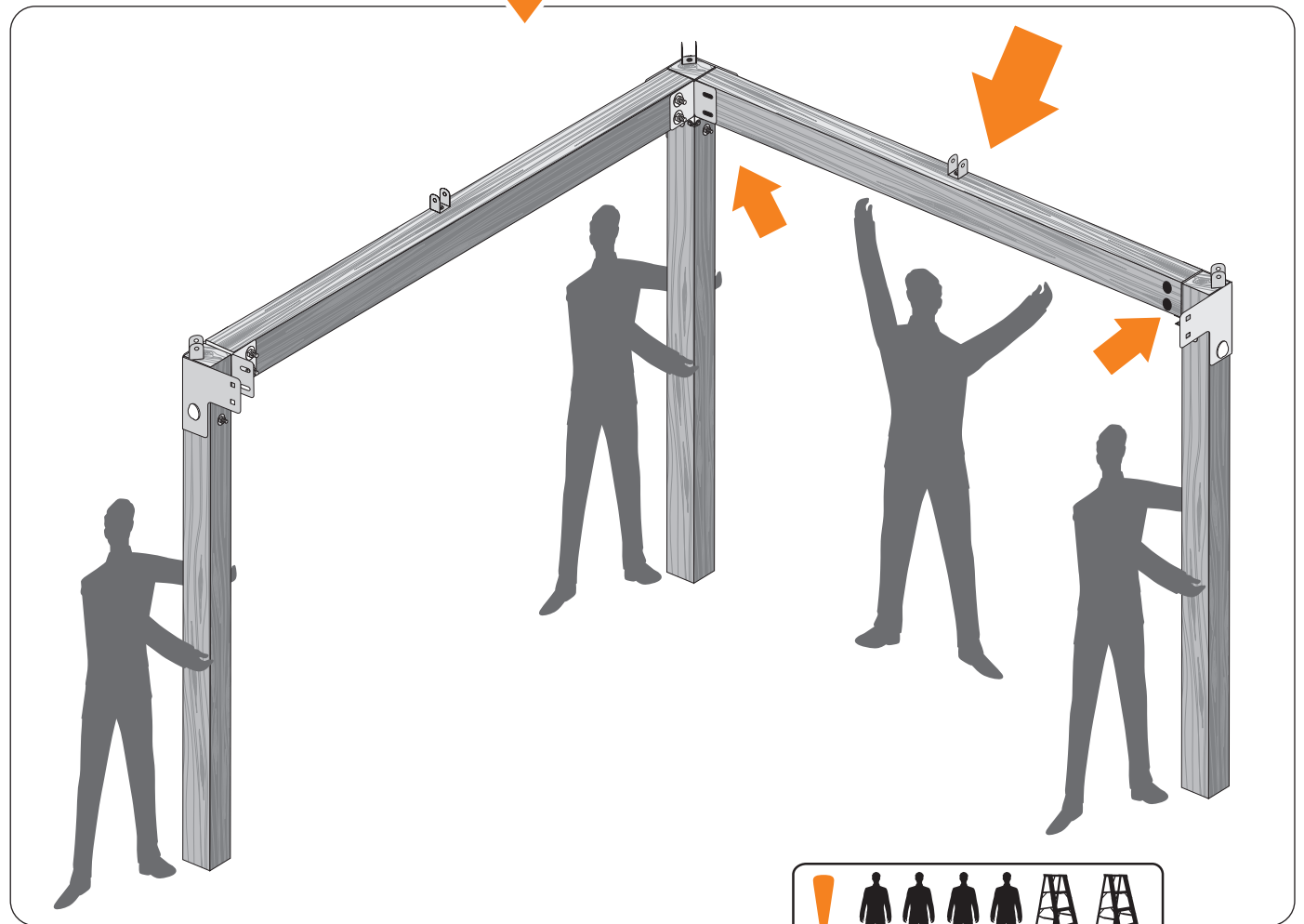


Brackets		QTY	Connectors		QTY	Connectors		QTY	Connectors		QTY	
	GB-7	2		GS-7	4		GS-8	4		3/8"	GS-9	4
			3/8" x 4.5"			7/16"						

3.3A



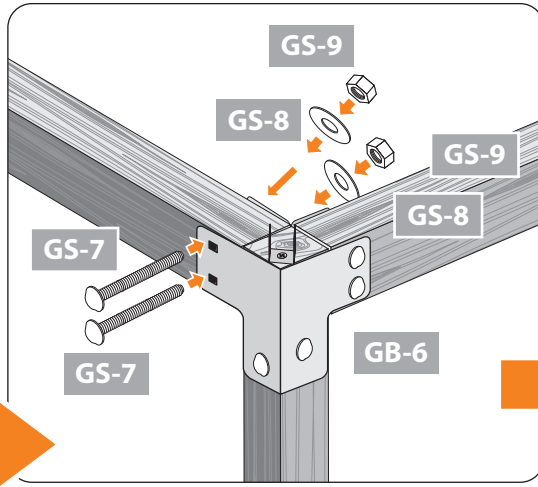
3.3B



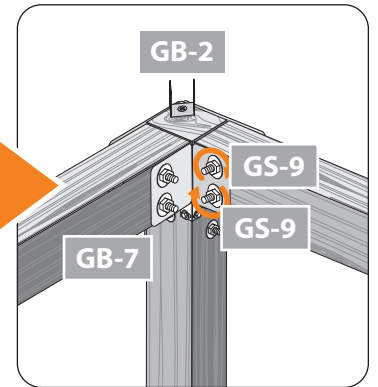
3.3C



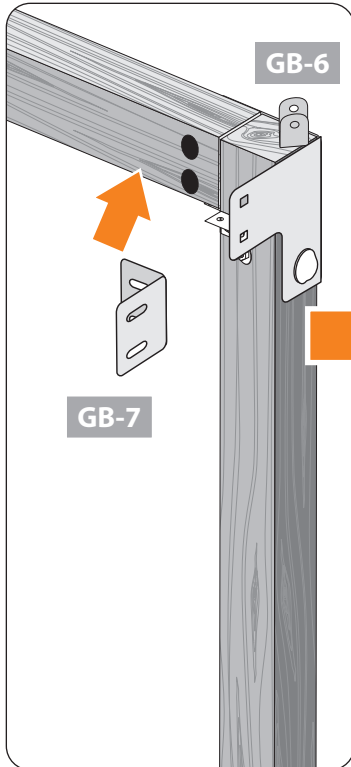
3.3D



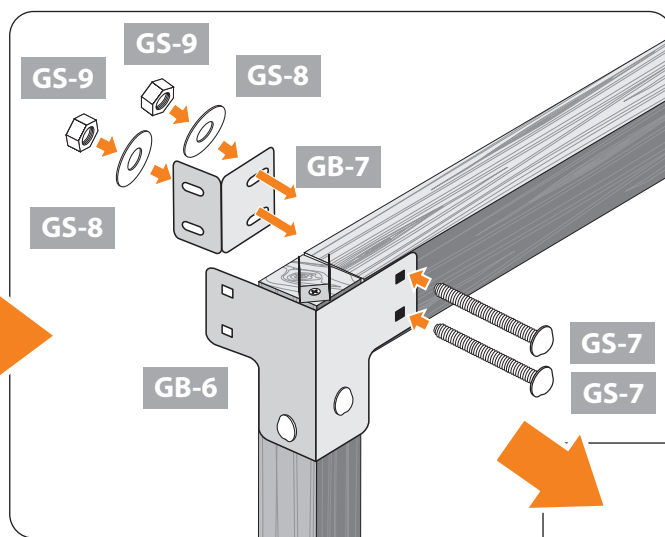
3.3E



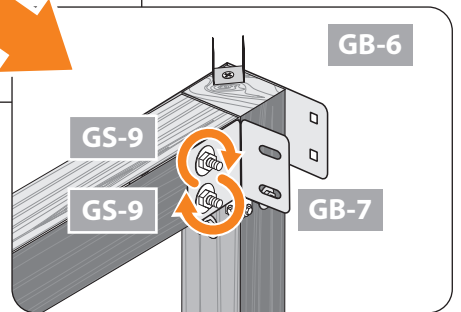
3.3F

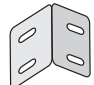
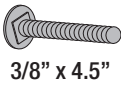




3.3G

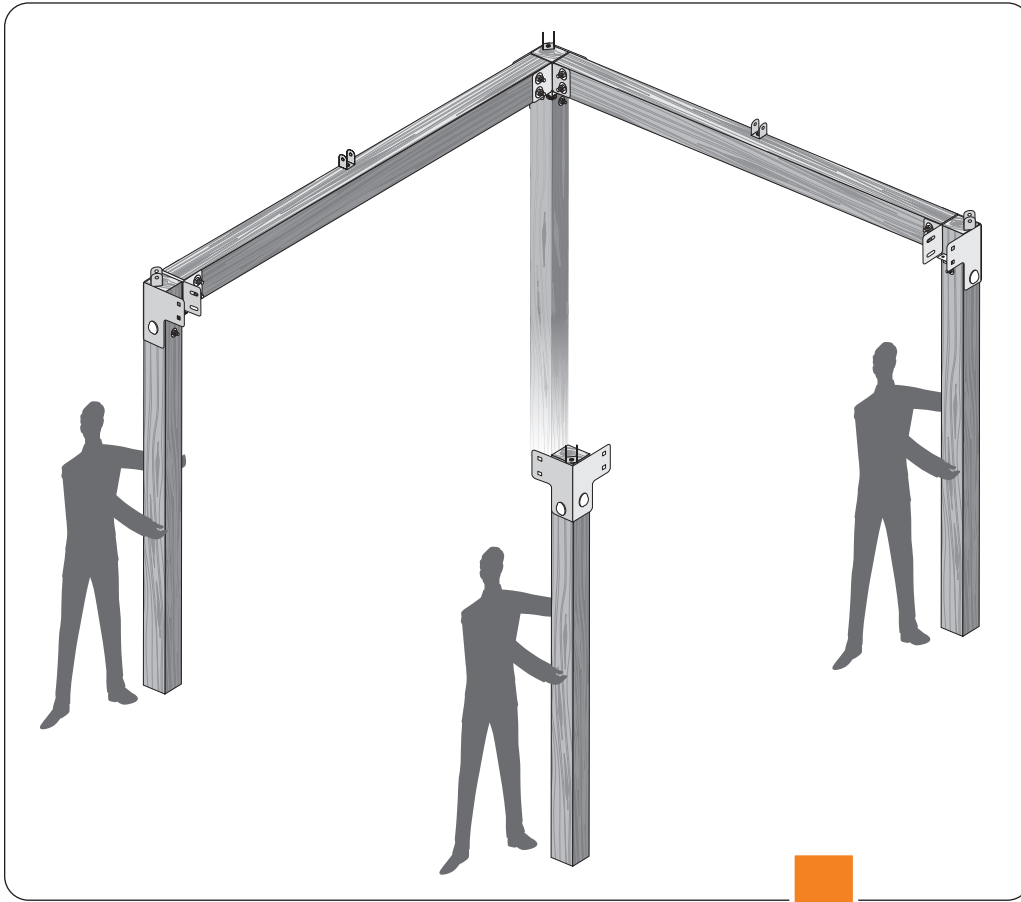


3.3H

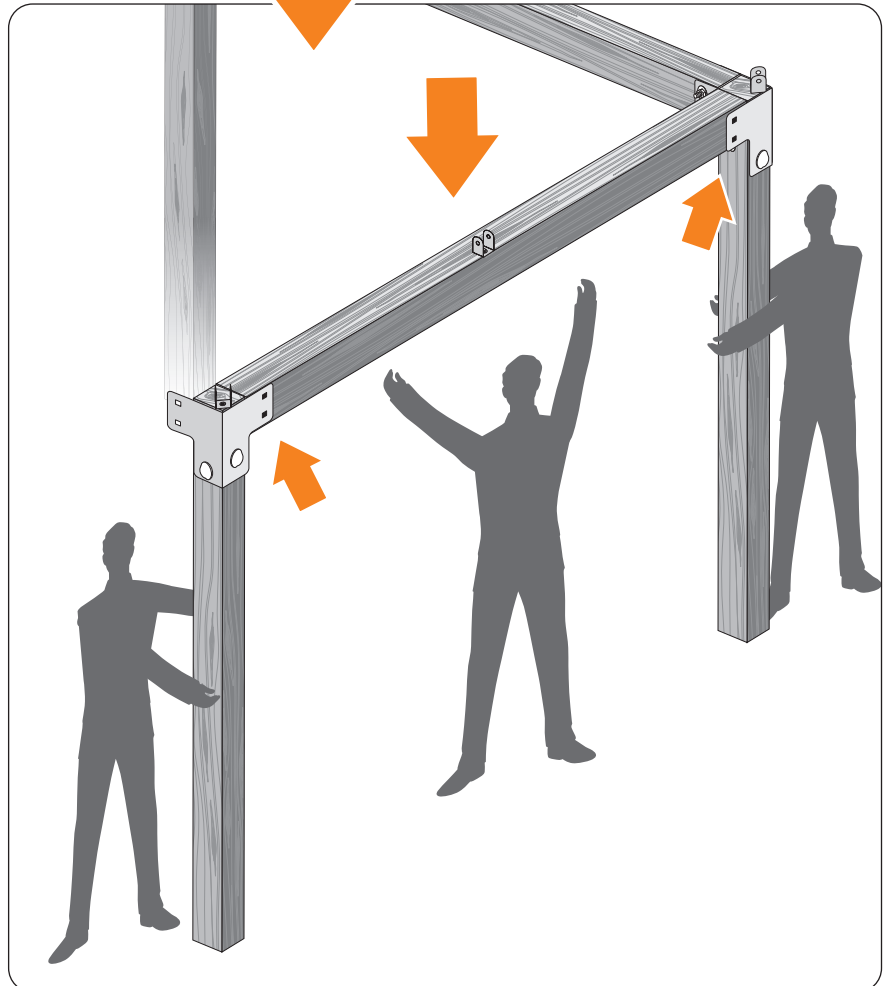


Brackets			Connectors			Connectors			Connectors		
	QTY			QTY			QTY			QTY	
	1	GB-7		4	GS-7		4	GS-8		4	GS-9
			3/8" x 4.5"			7/16"			3/8"		

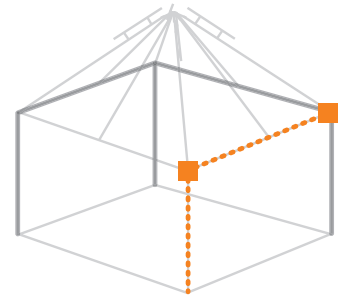
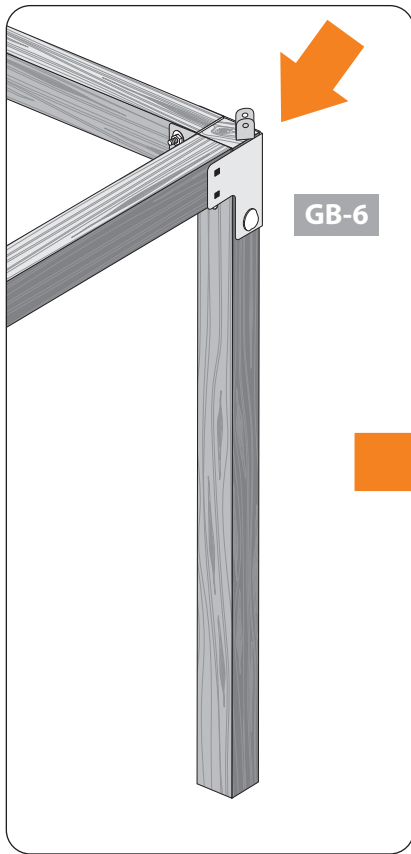
3.4A



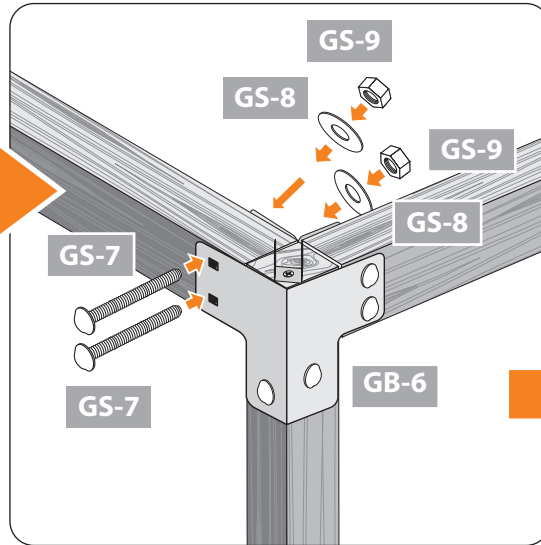
3.4B



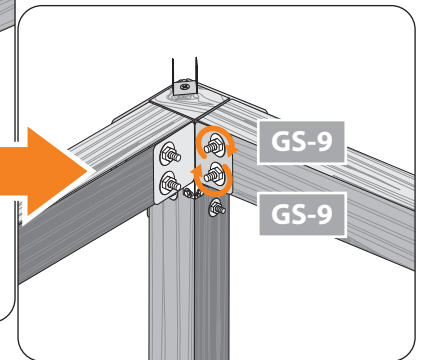
3.4C



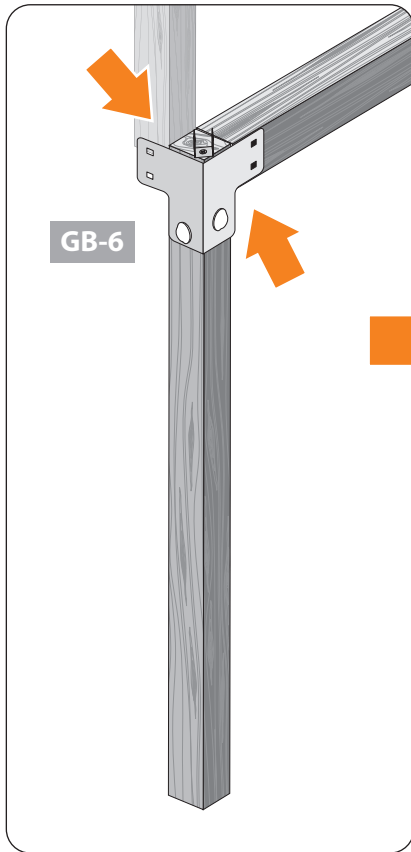
3.4D



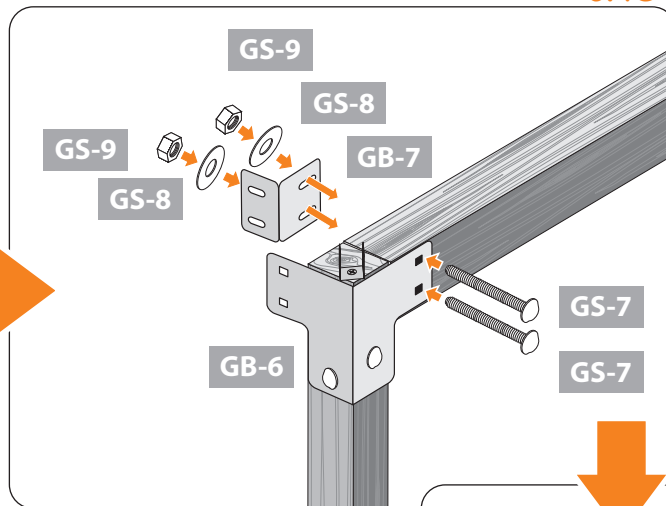
3.4E



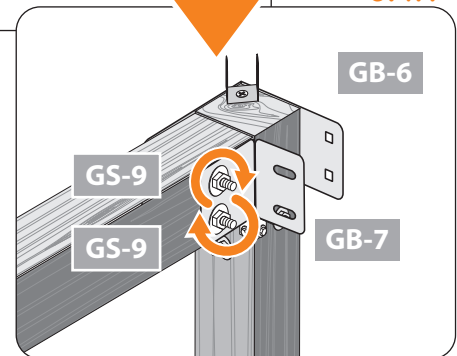
3.4F

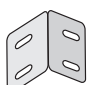
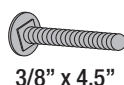

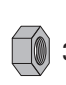


3.4G

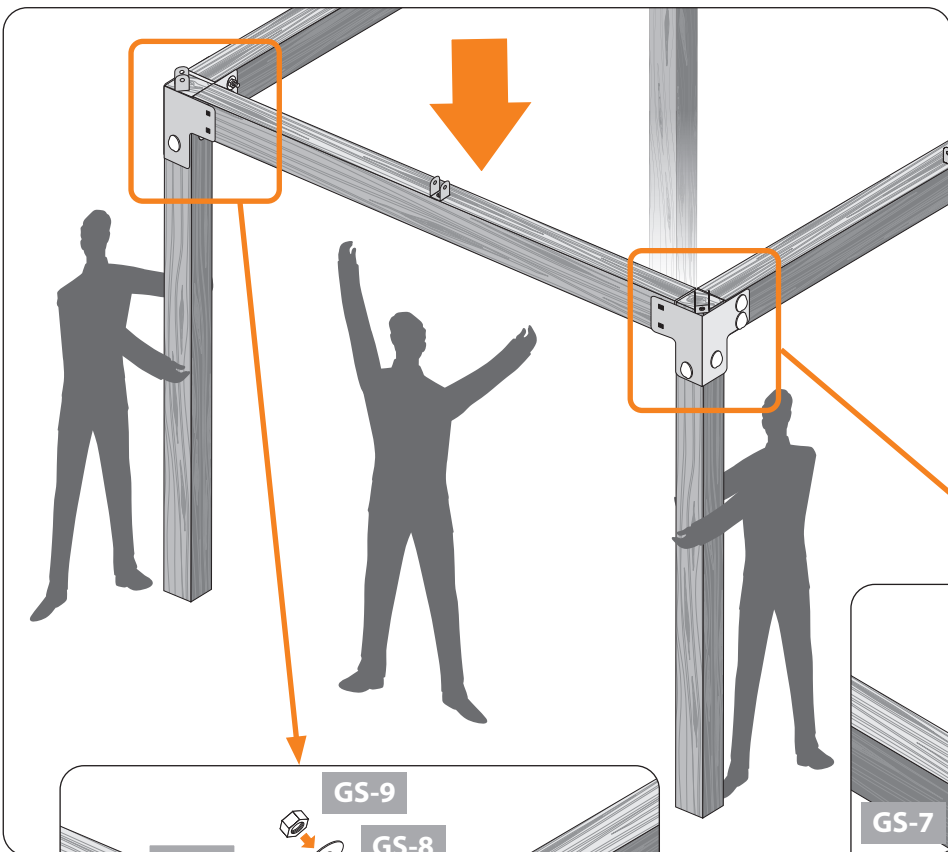


3.4H

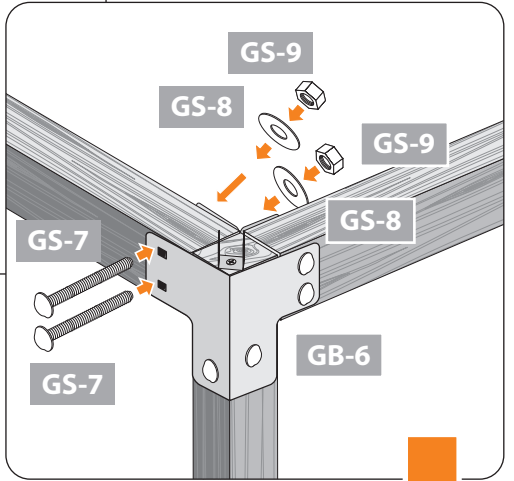


Brackets		QTY	Connectors		QTY	Connectors		QTY	Connectors		QTY	
	GB-7	1		GS-7	4		GS-8	4		3/8"	GS-9	4

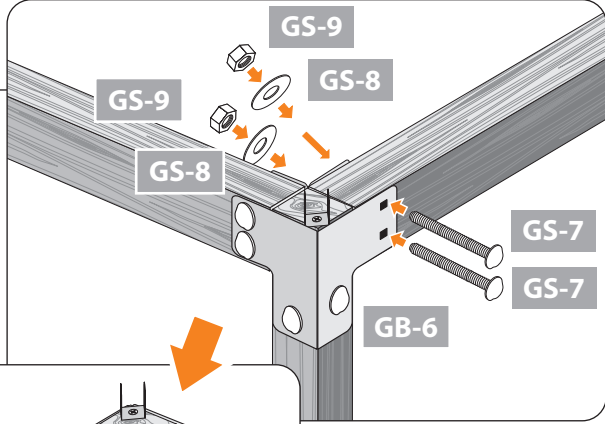
3.5A



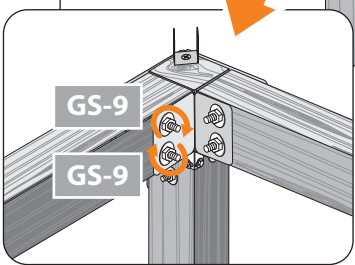
3.5B



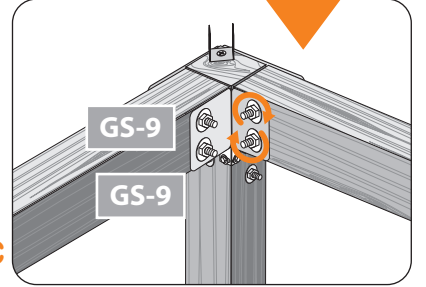
3.5D



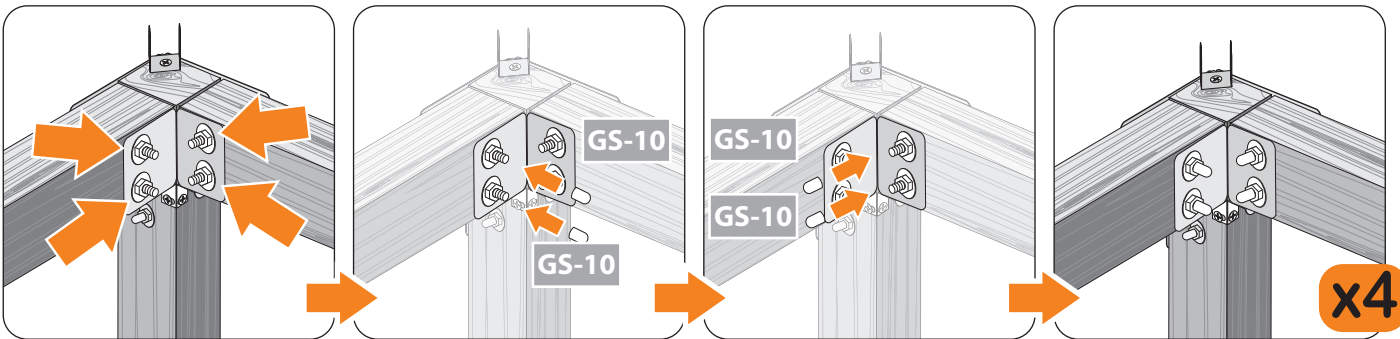
3.5E



3.5C



3.6

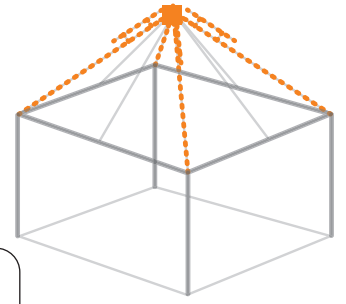


Connectors	QTY	Connectors	QTY	Connectors	QTY	Connectors	QTY				
Thread Protector	GS-10	4	3/8" x 4.5"	GS-7	4	7/16"	GS-8	4	3/8"	GS-9	4

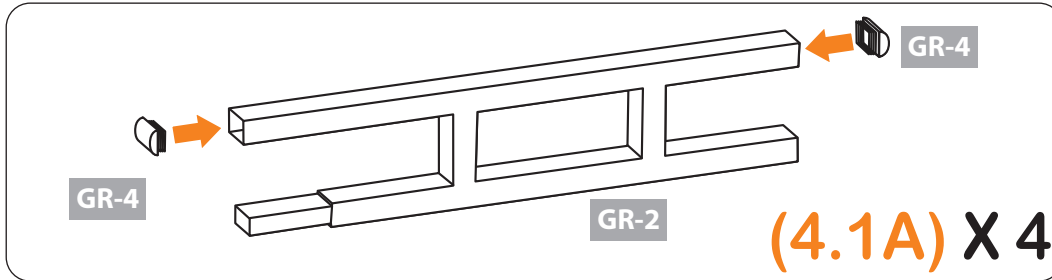
Roof Rafter Assembly



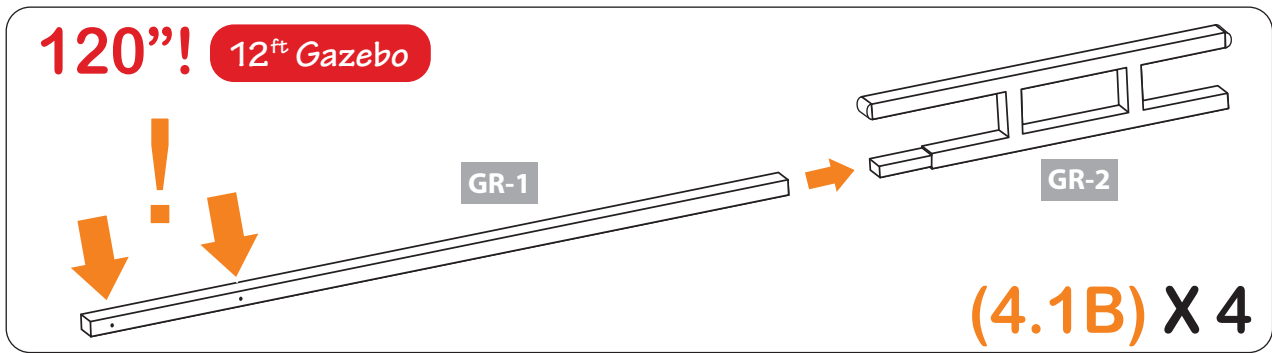
Make certain the pieces are in the correct positions before securing. Carefully follow the order of assembly to ensure an easy installation. Wear proper safety gear including work shoes, gloves and goggles.



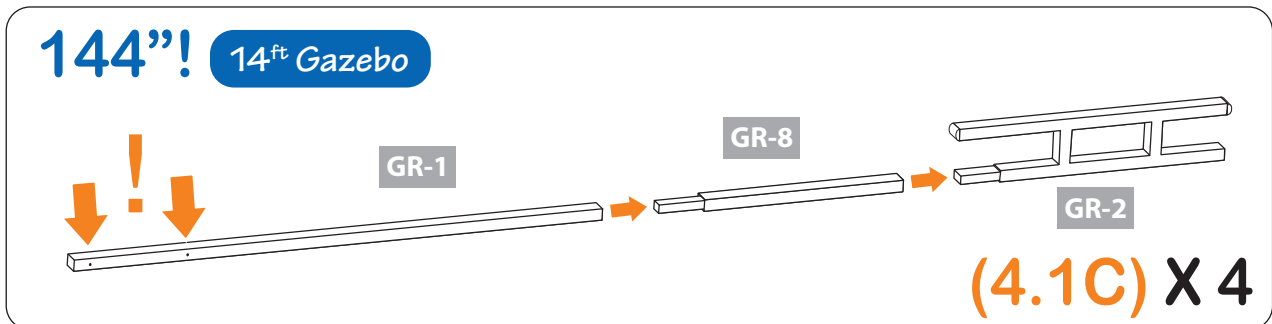
4.1A



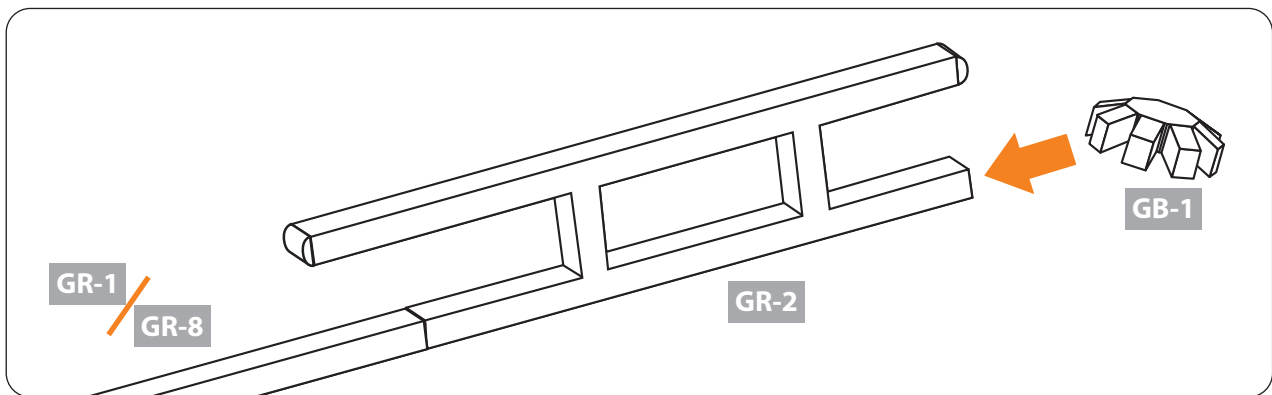
4.1B



4.1C

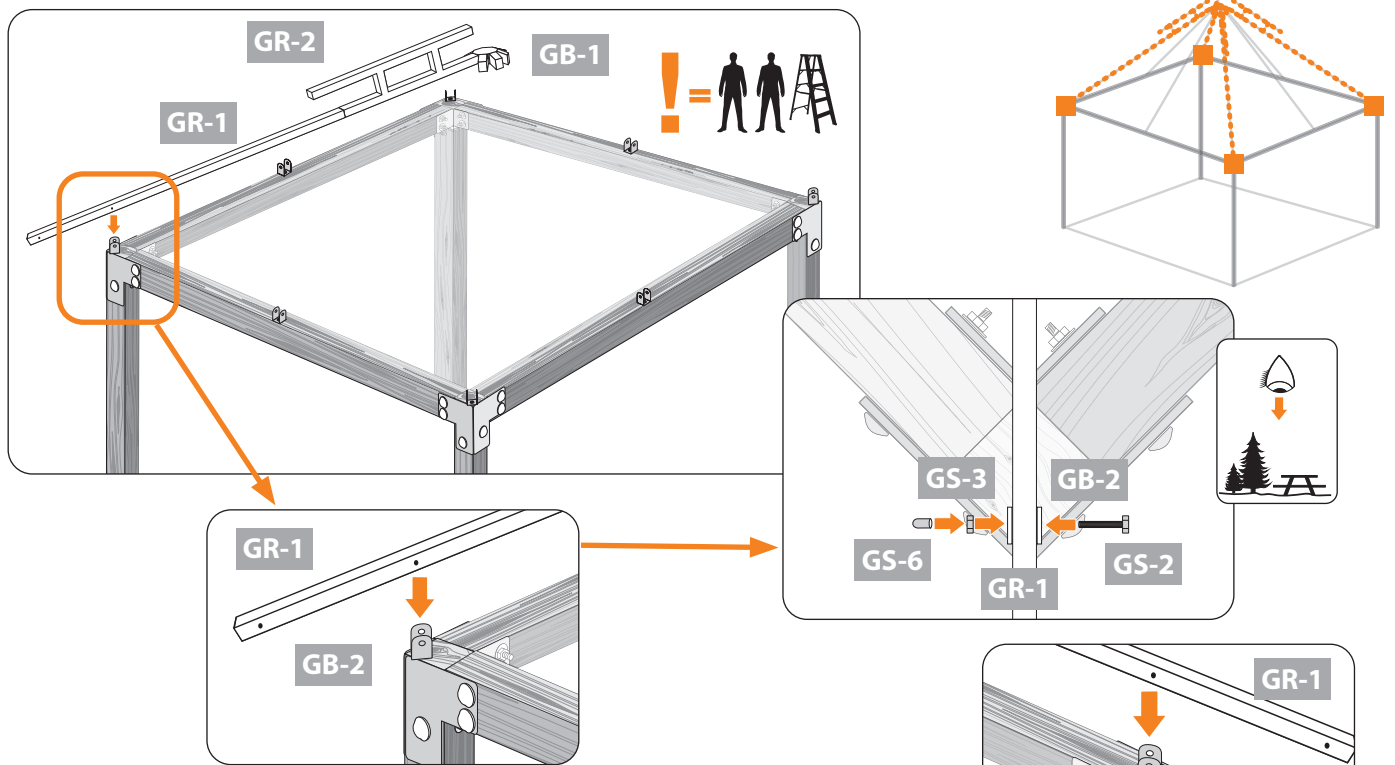


4.1D

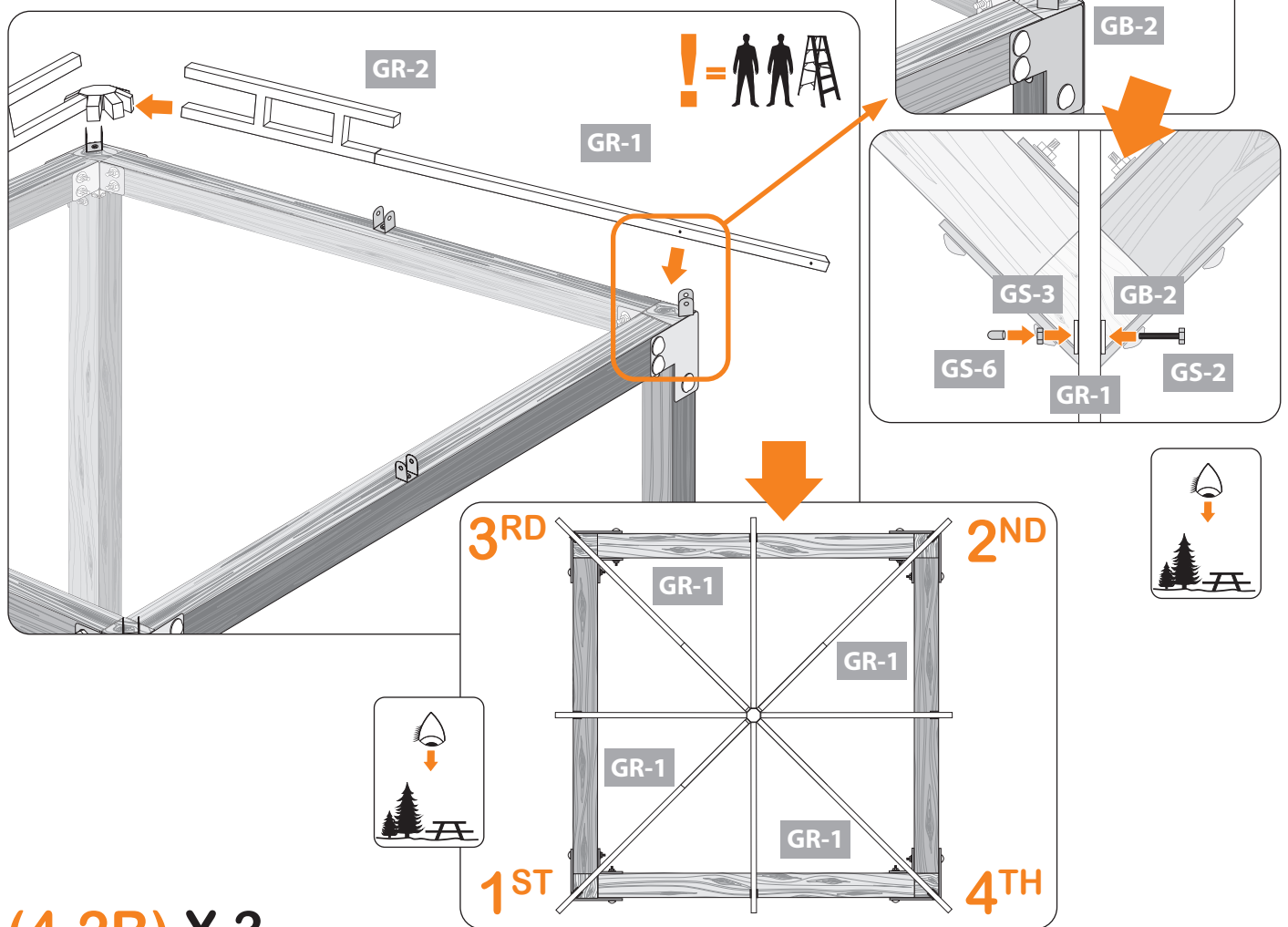


Connectors		QTY	Connectors		QTY	Profiles		QTY	Profiles	QTY
	GR-4	8		GB-1	1		GR-2	4		4
							GR-8	4		

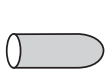


4.2A



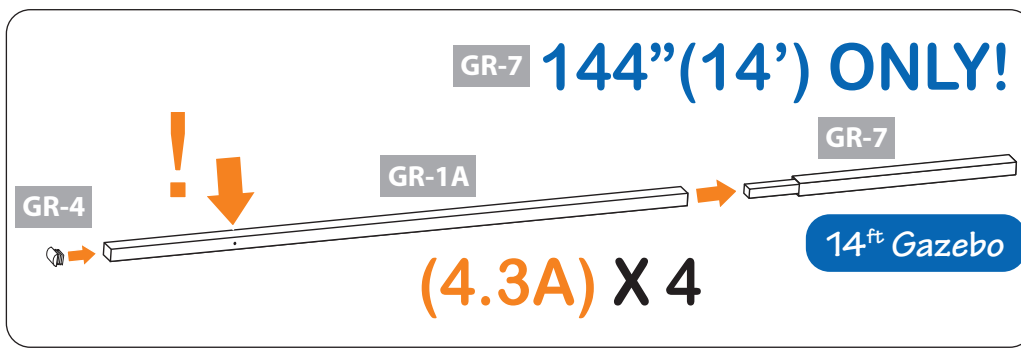
4.2B



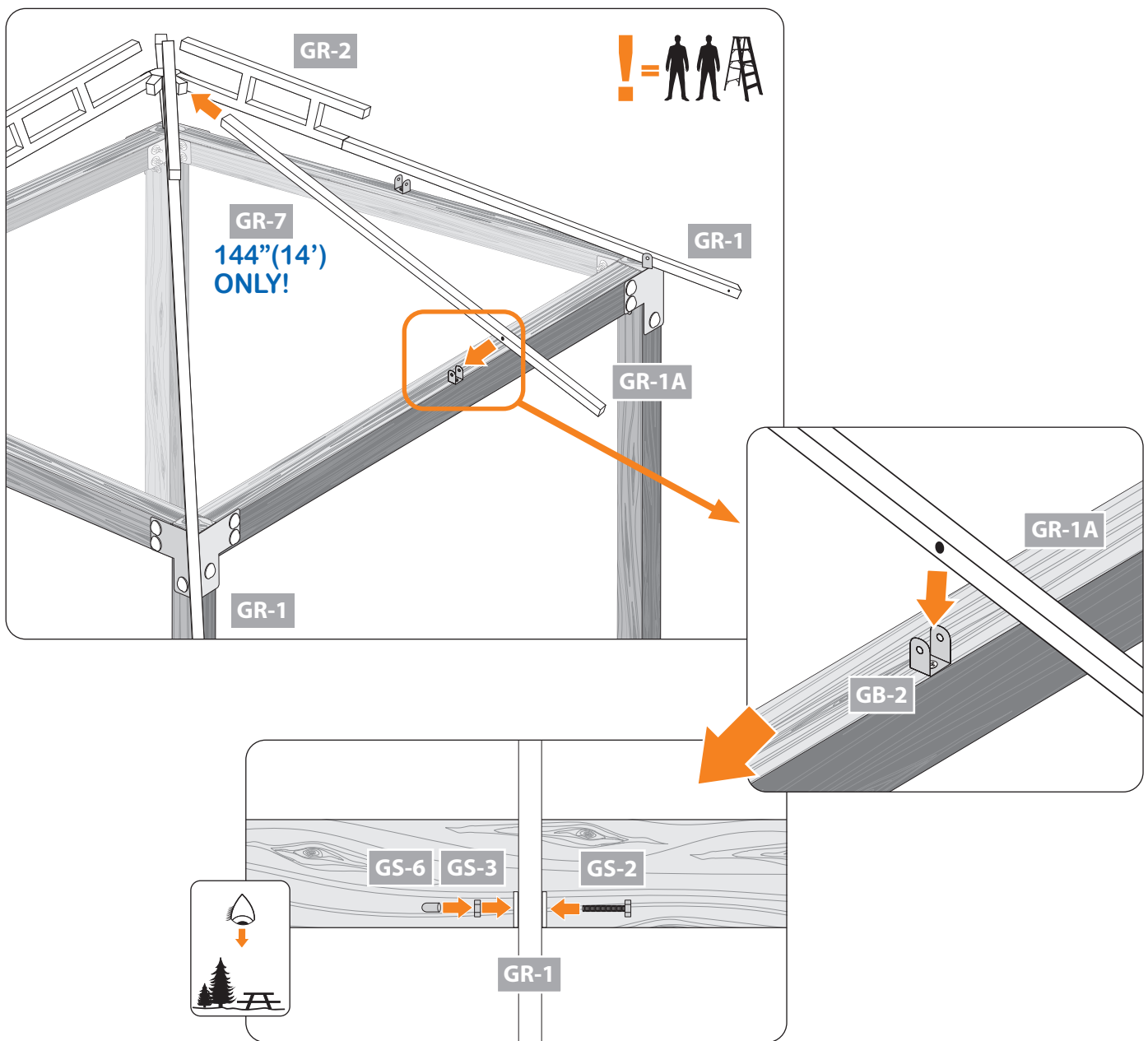
4.2C (4.2B) X 3

Connectors		QTY	Connectors		QTY	Connectors		QTY	
	GS-6	4		1/4"	GS-3	4		GS-2	4
							1/4" x 1-3/4"		

4.3A



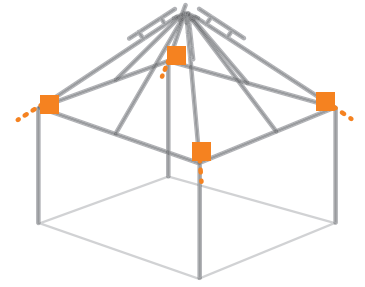
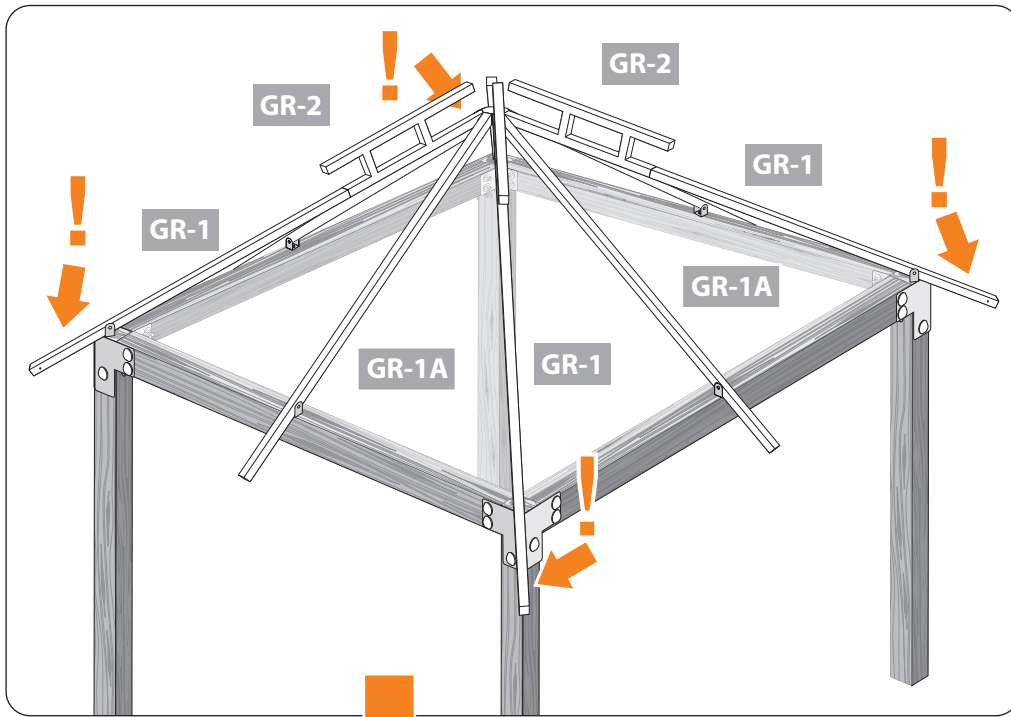
4.3B



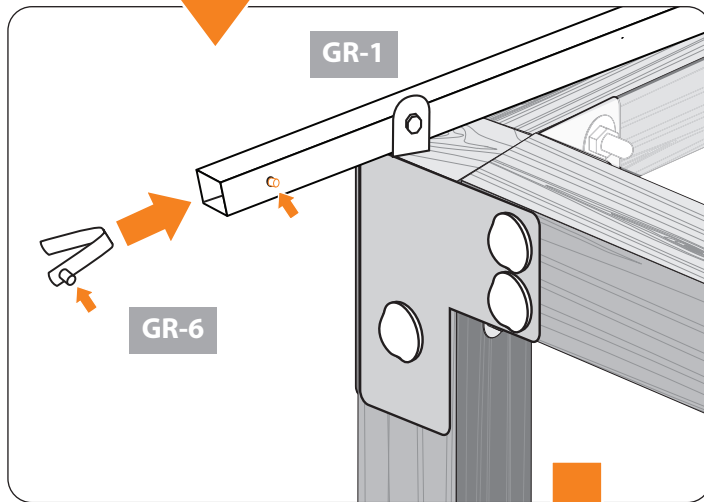
4.3C (4.3B) X 4

Connectors		QTY	Connectors		QTY	Connectors		QTY	Profiles		QTY	
	1/4"	GS-3	4		GR-4	4		GS-6	4		GR-1	4
								GS-2	4		GR-7	4

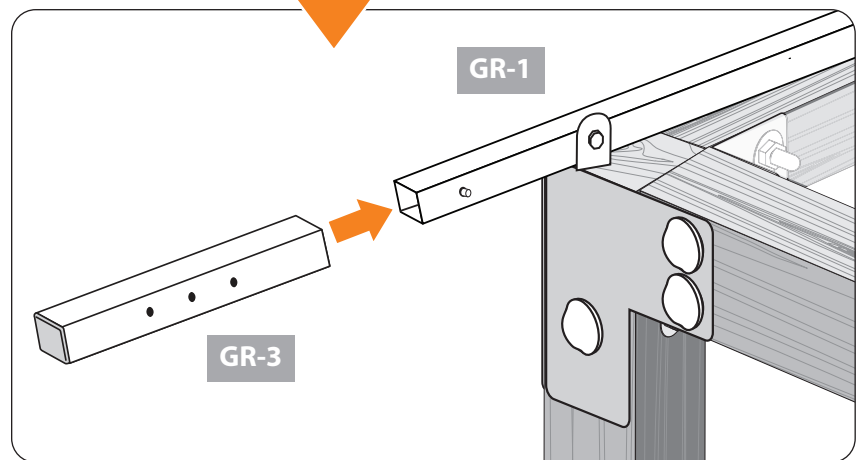
4.4A





4.4B



4.4C



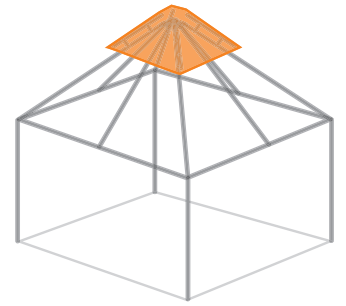
4.4D (4.4A-4.4C) X 4

Connectors	QTY	Profiles	QTY		
	GR-6	4		GR-3	4

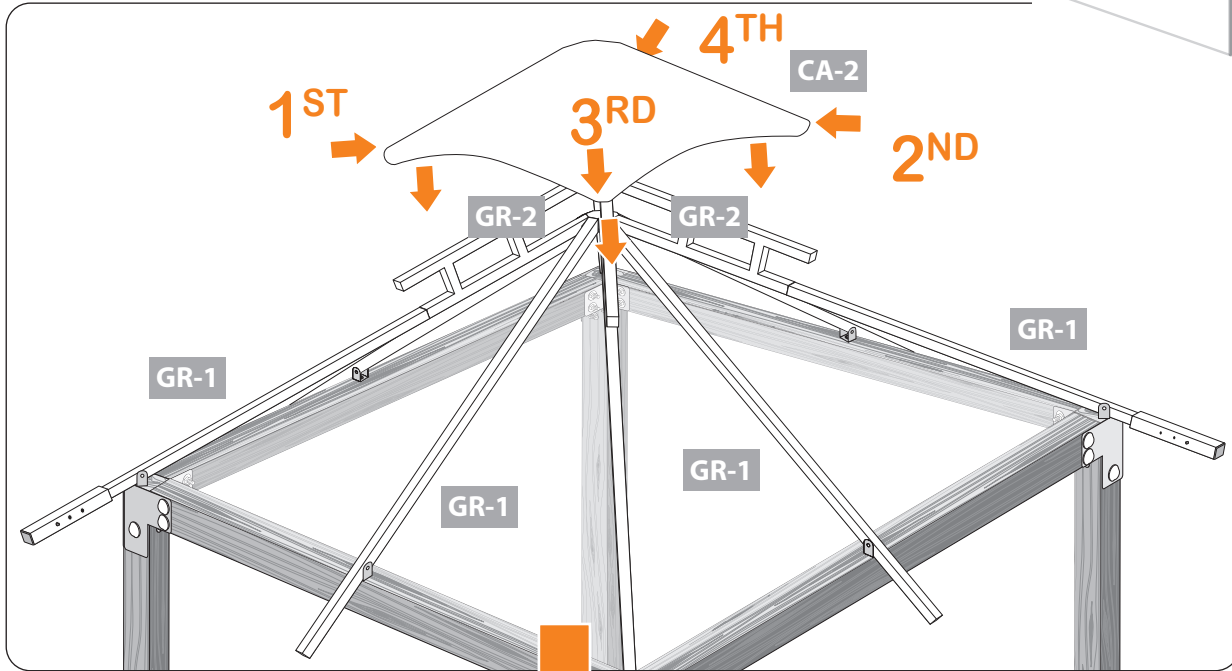
Canopy Top Installation



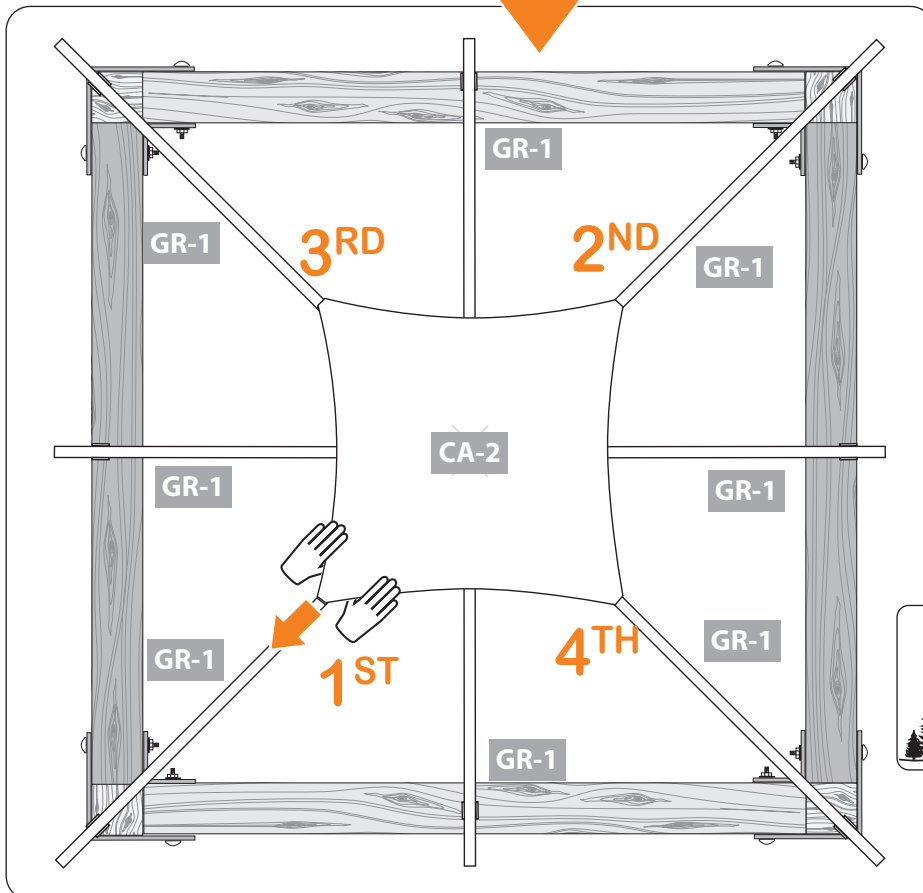
Make certain the pieces are in the correct positions before securing. Carefully follow the order of assembly to ensure an easy installation. Wear proper safety gear including work shoes, gloves and goggles.

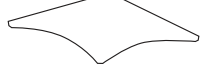


5.1A

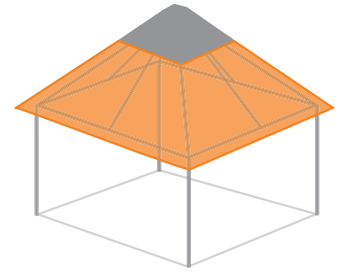
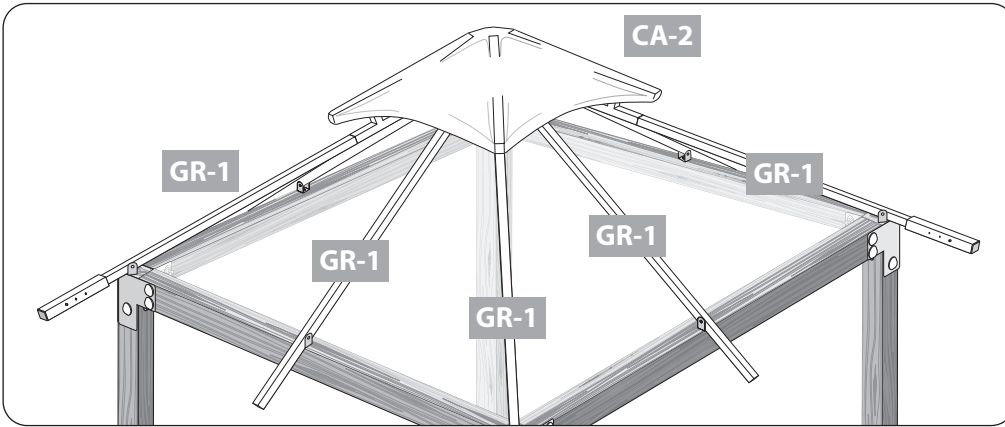


5.1B

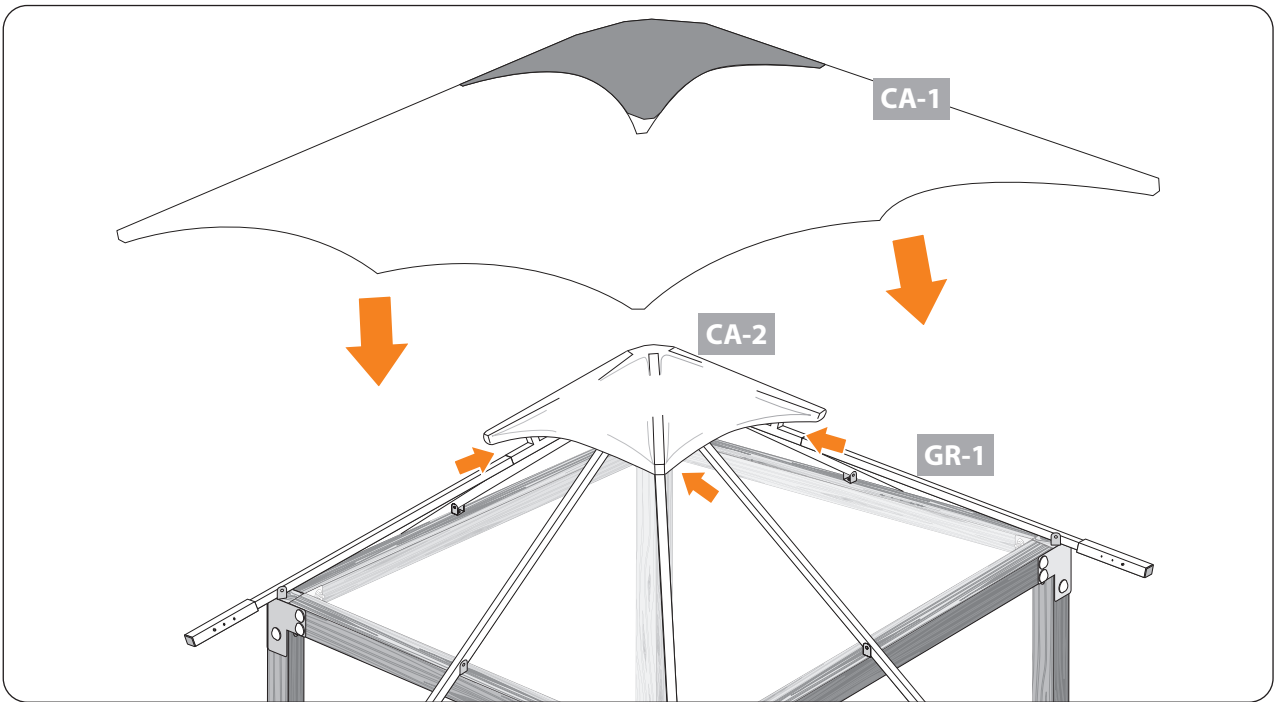


Canopy	QTY
 CA-2	1

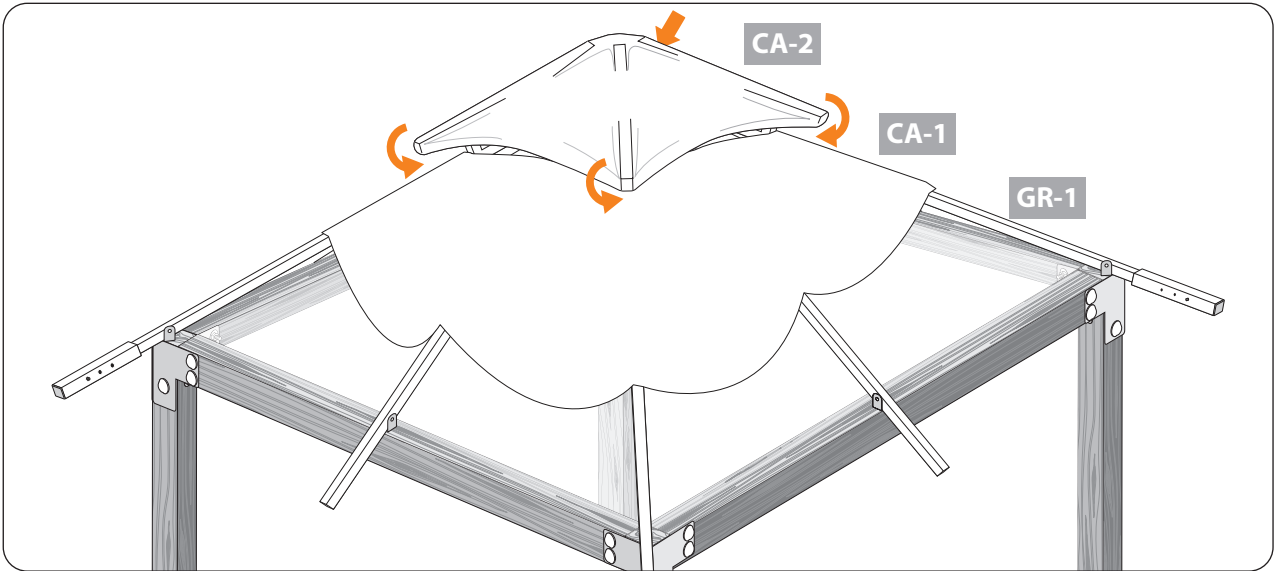
5.1C




5.2A

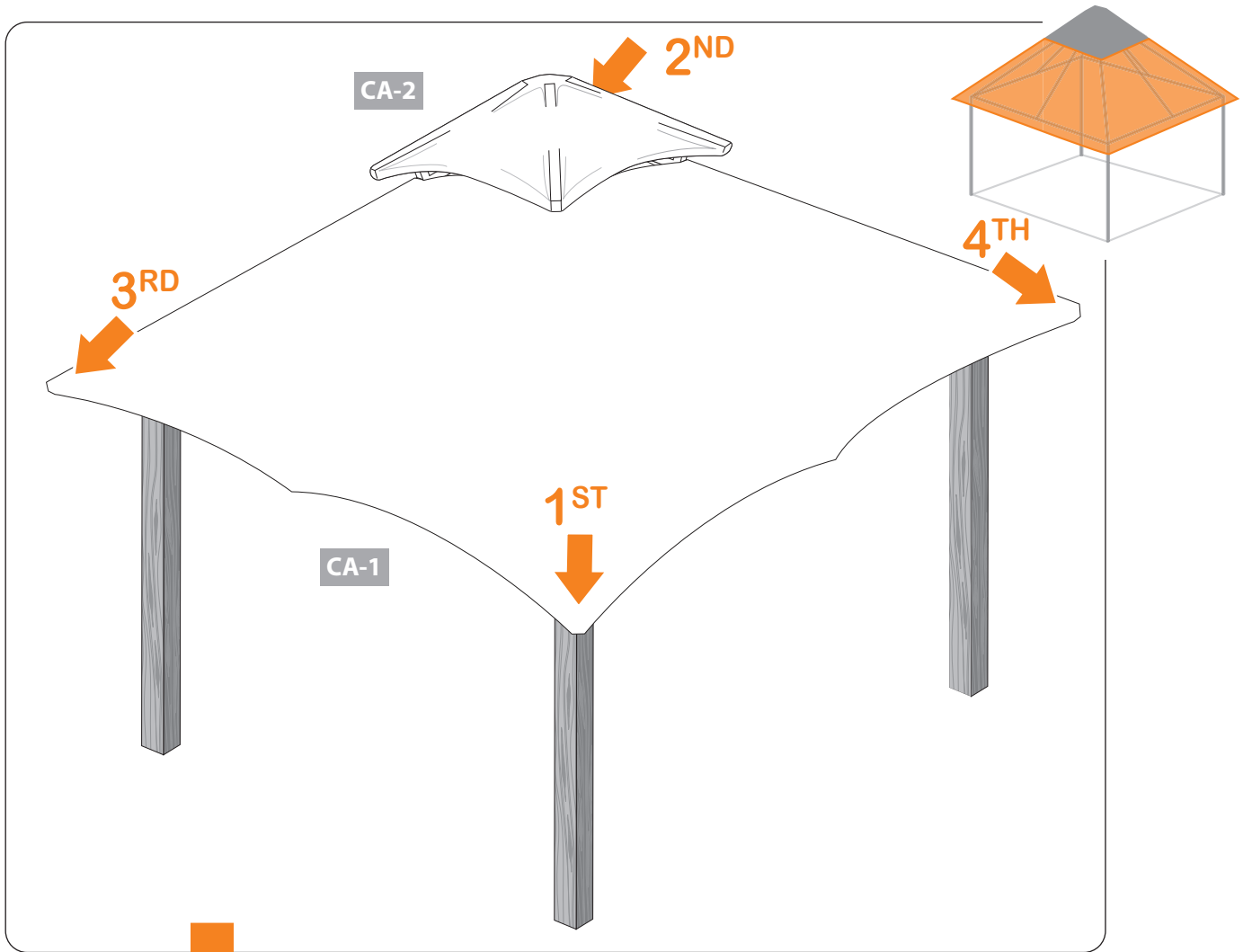


5.2B

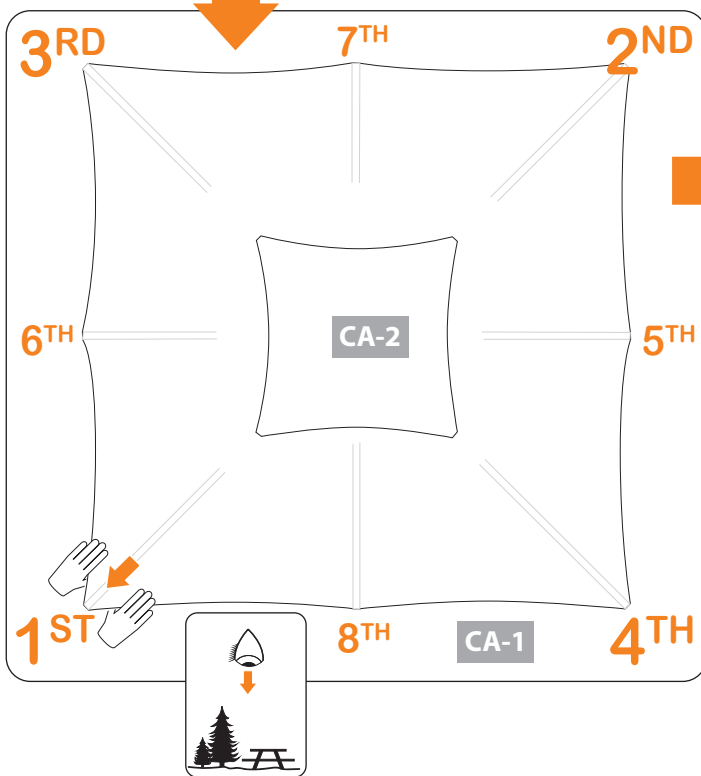


Canopy	QTY
 CA-1	1

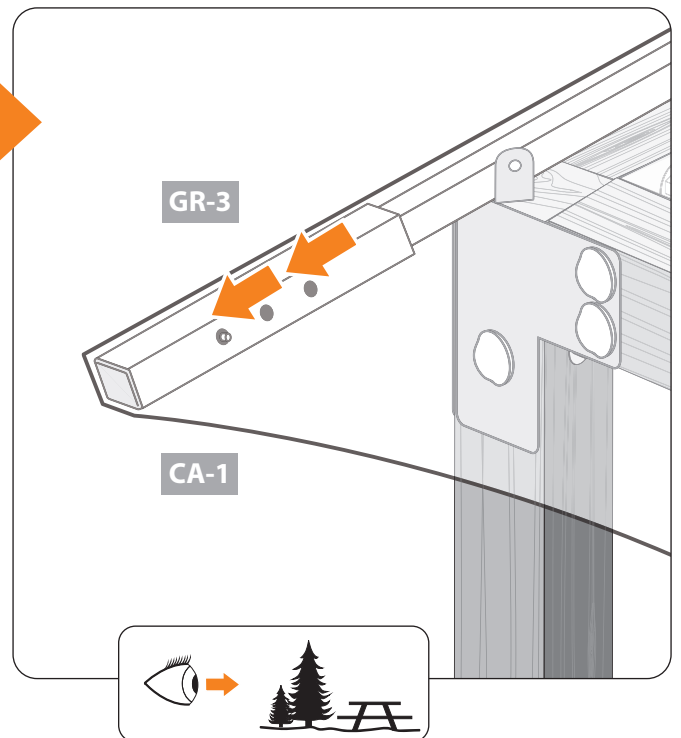
5.2C



5.2D



5.2E

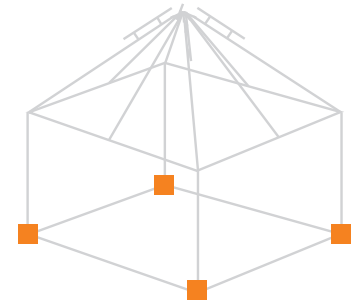


5.2F (5.2E) X 4

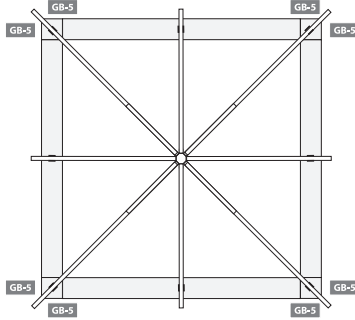
Secure to Ground



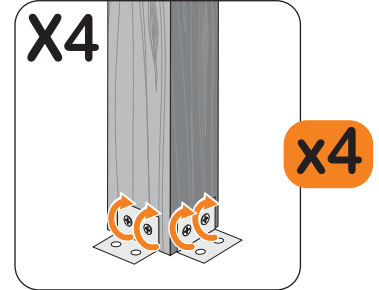
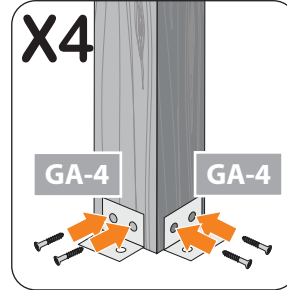
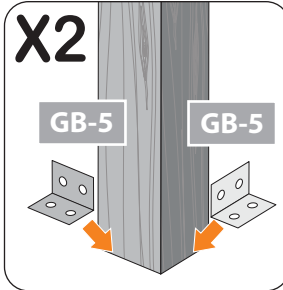
Make certain the pieces are in the correct positions before securing. Carefully follow the order of assembly to ensure an easy installation. Wear proper safety gear including work shoes, gloves and goggles.



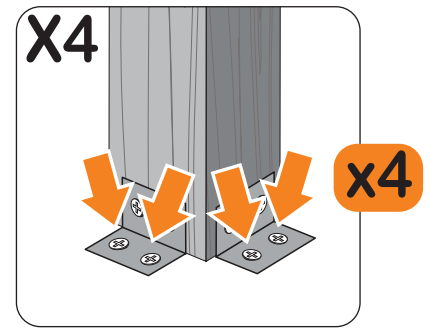
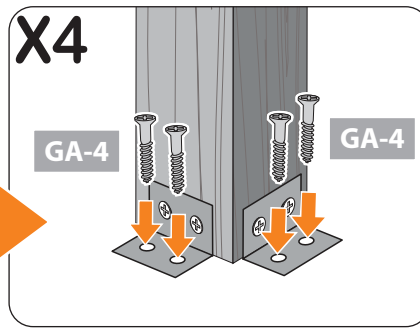
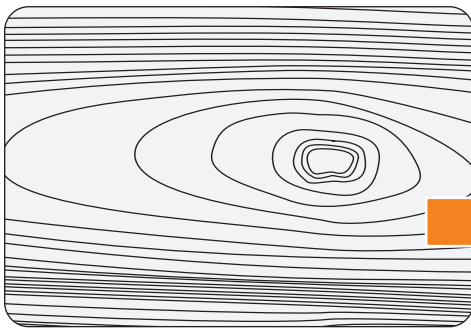
6.1A



GB-5
Recommended position
Outside Corners

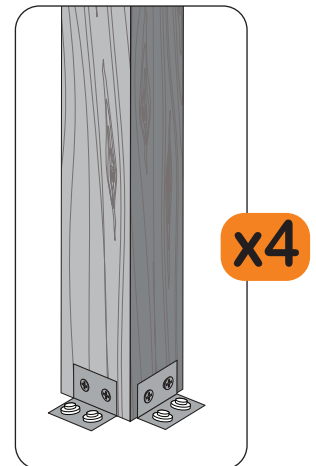
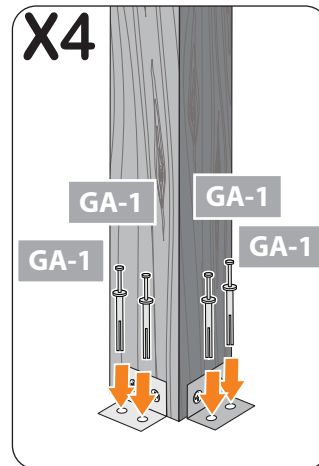
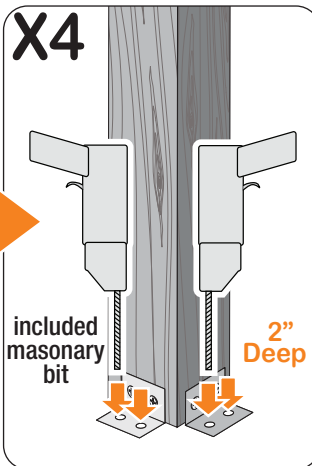
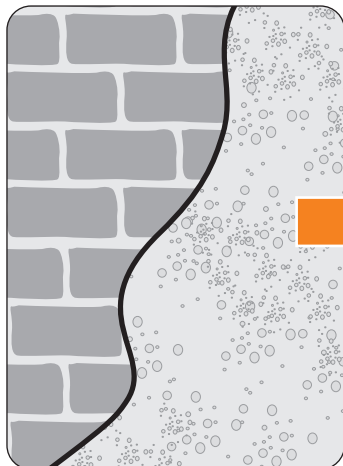


6.1B



OR

6.1C



! Important! Drill holes in masonry a minimum of 2" deep.

Bracket	QTY	Connectors	QTY	Connectors	QTY
	8	1/4"	16		32

LEGS Hole Drill Template Bracket GS-1

Fold on dotted line, align with top of leg; Measure down from this line

Fold on dotted line, align with top of leg; Measure down from this line

See HEADER DRILL HOLE TEMPLATE: Right Side

See HEADER DRILL HOLE TEMPLATE: Left Side

Side A

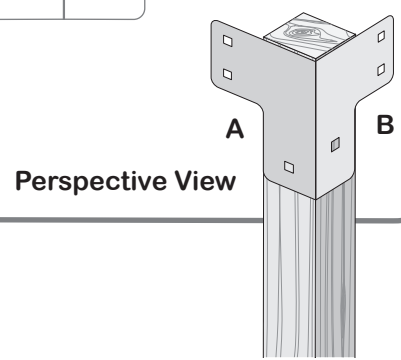
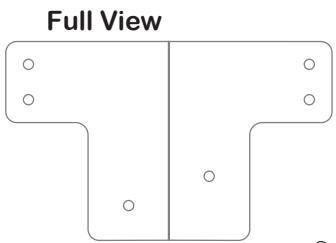
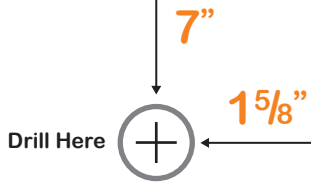
Left Side

Side B

Right Side

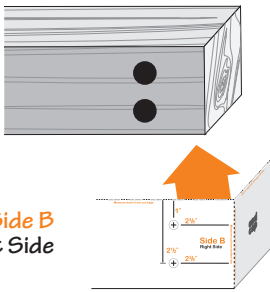
Fold on dotted line, Align with outer corner edge of leg; Measure out from dotted line

Fold on dotted line, Align with outer corner edge of leg; Measure out from dotted line



HEADER Hole Drill Template Bracket GS-1

Side B
Right Side



Side A Left Side

HEADER

Side B Right Side



end
cap

end
cap

Align cut edge with TOP edge of Header
Align cut edge with TOP edge of Header

Fold on dotted line: align with LEFT end of Header

Fold on dotted line: align with RIGHT end of Header

Measure away from dotted line

Measure away from dotted line

Side A
Left Side

Side B
Right Side

2 3/8"

2 3/8"

1"

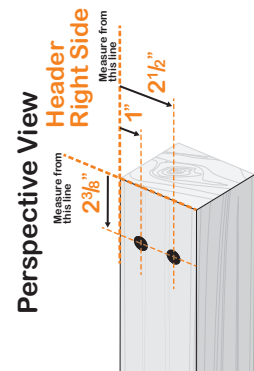
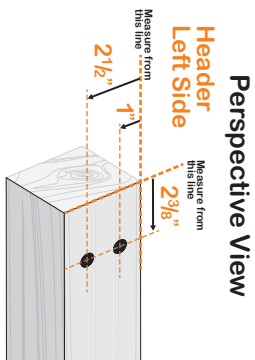
1"

2 3/8"

2 3/8"

2 1/2"

2 1/2"



Measure down from cut edge
Measure down from cut edge



