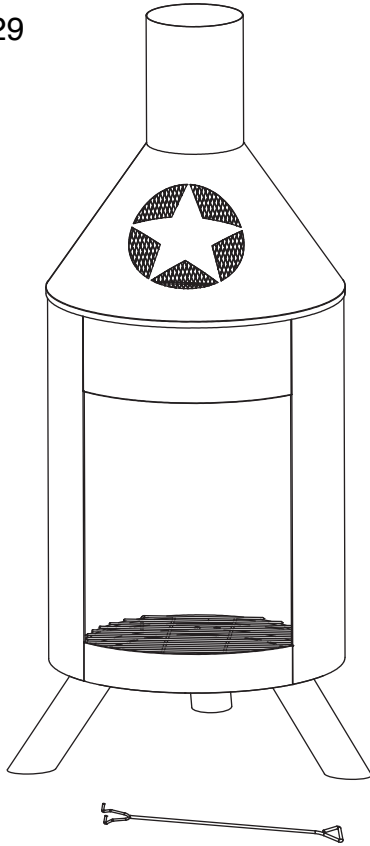


STERLING **AKS**TM

WOOD BURNING FIRE PITS

5' WOOD BURNING STAR CHIMINEA

Item# 52429



! WARNING

Do not store or use gasoline or other flammable vapors and liquids in the vicinity of this or any other appliance.

! WARNING

For outdoor use only.

! WARNING

Improper installation, adjustment, alteration, service or maintenance can cause property damage, personal injury or loss of life. Refer to the owner's information manual provided with this appliance. Installation and service must be performed by a qualified installer, service agency, or the gas supplier.

INSTALLER: Leave this manual with the appliance.
CONSUMER: Retain this manual for future reference.

! DANGER



CARBON MONOXIDE HAZARD

This appliance can produce carbon monoxide which has no odor. Using it in an enclosed space can kill you. Never use this appliance in an enclosed space such as a camper, tent, car or home.

SAFETY INFORMATION

Before you assemble or operate this unit, please carefully read this entire manual. Failure to do so may result in a fire, explosion, injury or death.

WARNING

- FOR OUTDOOR USE ONLY! This fire pit shall be used only outdoors in a well-ventilated space and shall not be used in a building, garage, or any other enclosed area.
- DO NOT add gasoline, kerosene, diesel fuel, lighter fluid or alcohol to relight or enhance flame. Excessive heat may damage the integrity of the structure. The ONLY method of lighting used should be a match or lighter. Do not use any flammable fuels.
- Never use charcoal or any other solid fuel in the fire pit.
- DO NOT use the unit indoors due to hazard of carbon monoxide fumes. Lack of ventilation can cause death.
- This fire pit was designed for burning untreated wood ONLY. Do not use with chemically treated fire logs.
- DO NOT pour water into the fire pit when it is burning; this will cause rusting.
- Check the local bylaws before using the fire pit.
- Never leave a lighted the fire pit unattended.
- DO NOT use under any unprotected combustible structure. Keep combustible surfaces at least 48 inches away from all sides of the fire pit.
- Protective gloves and long-handled tools are recommended for use with this fire pit.
- Dispose of packing materials properly.
- DO NOT use the fire pit on wooden decks or on other combustible surface.
- Keep children away from hot fire pit.
- Young children should be carefully supervised when they are in the area of the fire pit.
- Clothing or other flammable material should not be placed on or near the fire pit.
- Any guard or other protective device removed for servicing must be replaced prior to operating the fire pit.
- Fire pit will remain very hot for a period of time after using.
- Be sure fire pit is cooled before moving.
- Use with extreme care and at your own risk.
- This fire pit must be attended at all times!
- Do not operate fire pit unless it is completely assembled and all parts are in place.
- Pay attention when operating the fire pit. It is hot when in use and should never be left unattended. Do not move it while in operation.
- Do not put any other fire pit cover or anything flammable on, beneath or around the fire pit.
- Users should be alerted to the hazards of high surface temperatures and keep a safe distance to avoid burning or clothing ignition.
- Never lean over the open fire pit or place hands or fingers on the upper portion of an operational unit.

WARNING

This product and the fuels used to operate this product (charcoal or wood), and the products of combustion of such fuels, can expose you to chemicals including carbon black, which is known to the State of California to cause cancer, and carbon monoxide, which is known to the State of California to cause birth defects or other reproductive harm.
For more information go to www.p65Warnings.ca.gov

SAFETY INFORMATION

- Combustible materials should never be within 48 inches of the top, back or sides of the firepit.
- Do not handle the fire pit until it is completely cooled.
- This heating appliance should not be used on wood, plastic or artificial wood decks.
- Children must be supervised while near this unit.
- Children and adults should be alerted to the hazards of high surface temperatures and should stay away to avoid burns or clothing ignition.
- Young children should be carefully supervised when are in the area of the fire pit.
- Clothing or other flammable materials should not be hung from the fire pit or placed on or near the fire pit.
- Any guard or other protective device removed for servicing the fire pit shall be replaced prior to operating the fire pit.
- Maximum safe fuel capacity: 8 lb/3.64 kg.

HARDWARE



AA



BB

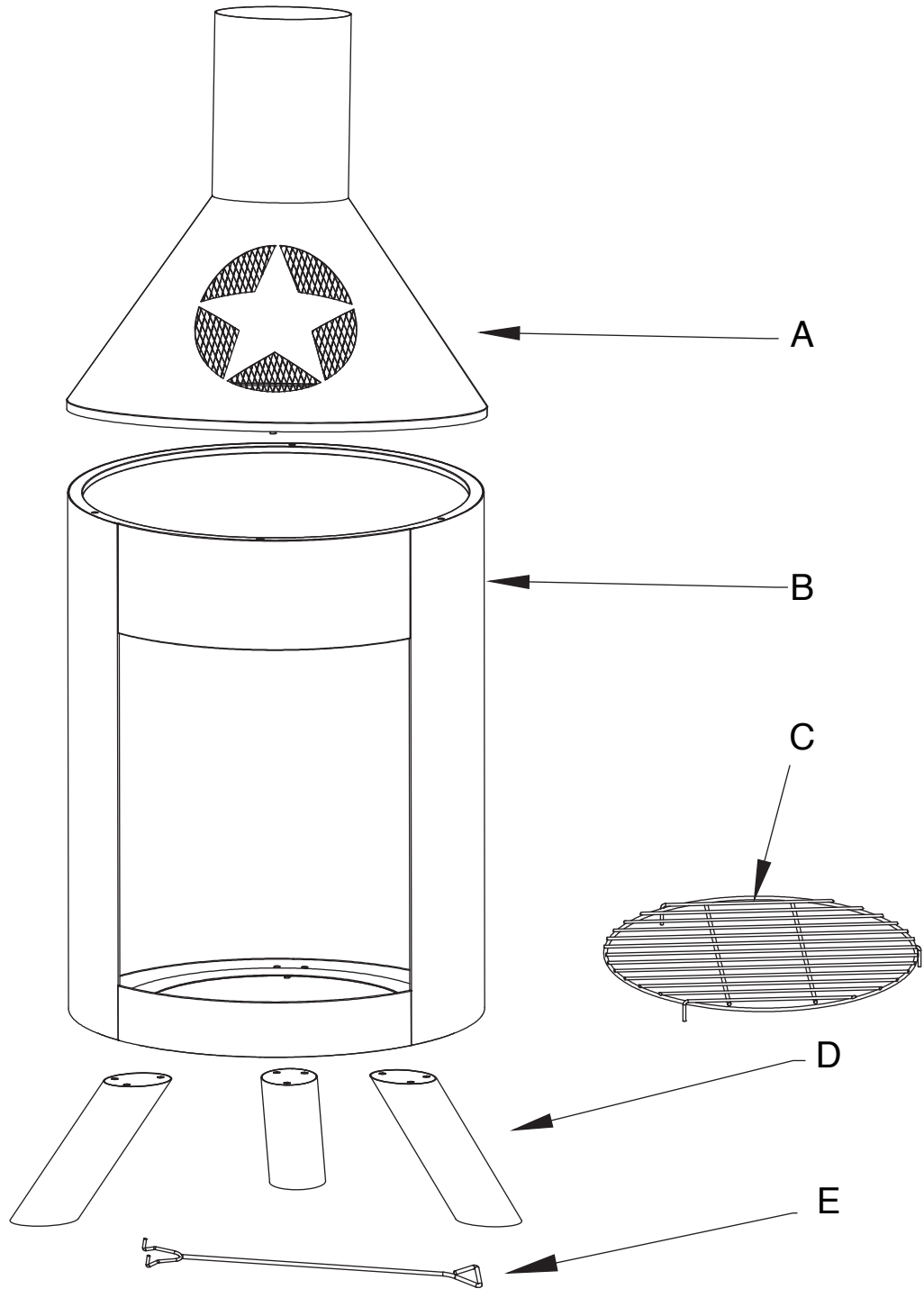
Item	Description	Qty
AA	M6x25 Screw	3
BB	M6x12 Screw	9

Before beginning assembly of product, make sure all parts are present. Compare parts with package contents list and hardware contents list. If any parts are missing or damaged, do not attempt to assemble the product.

Estimated Assembly Time: 15 minutes.

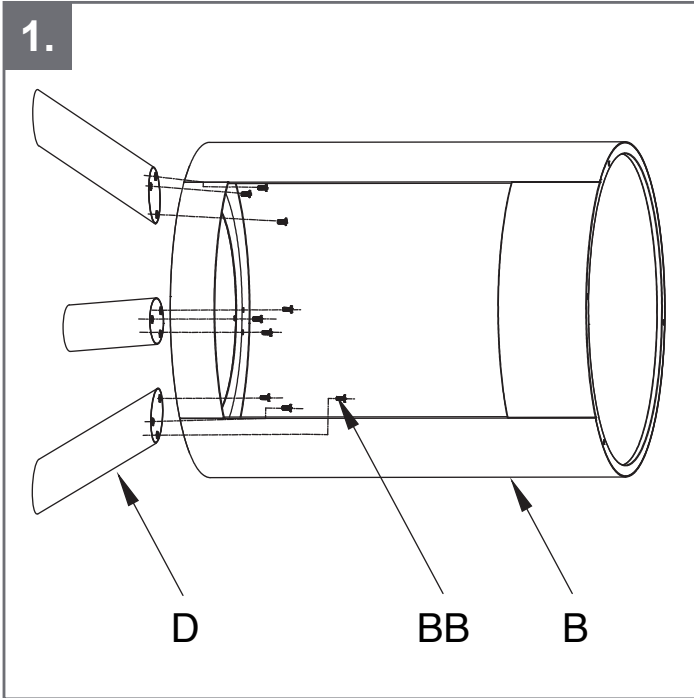
Tools Required for Assembly: Phillips Screwdriver (Not Included)

CONTENTS

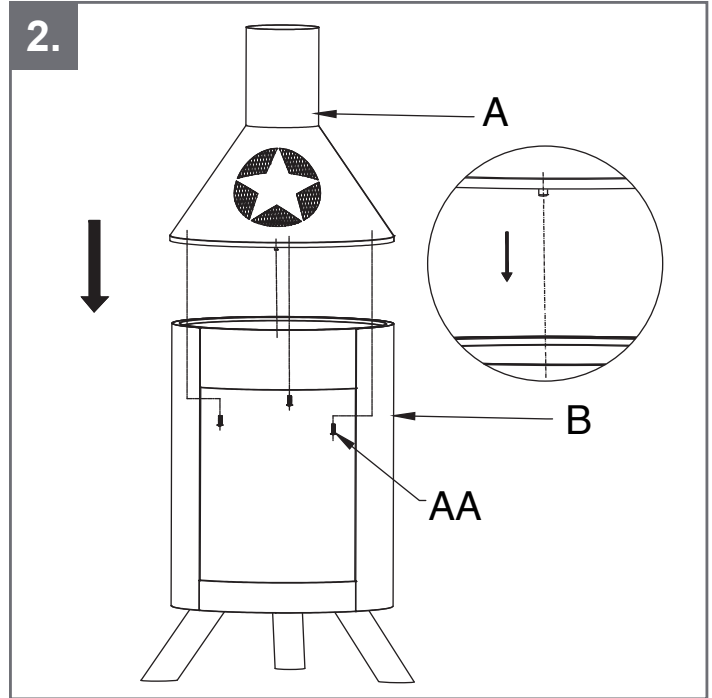


Item	Description	Qty
A	Chimney	1
B	Fire Bowl	1
C	Log Rack	1
D	Leg	3
E	Fire Poker	1

ASSEMBLY INSTRUCTIONS

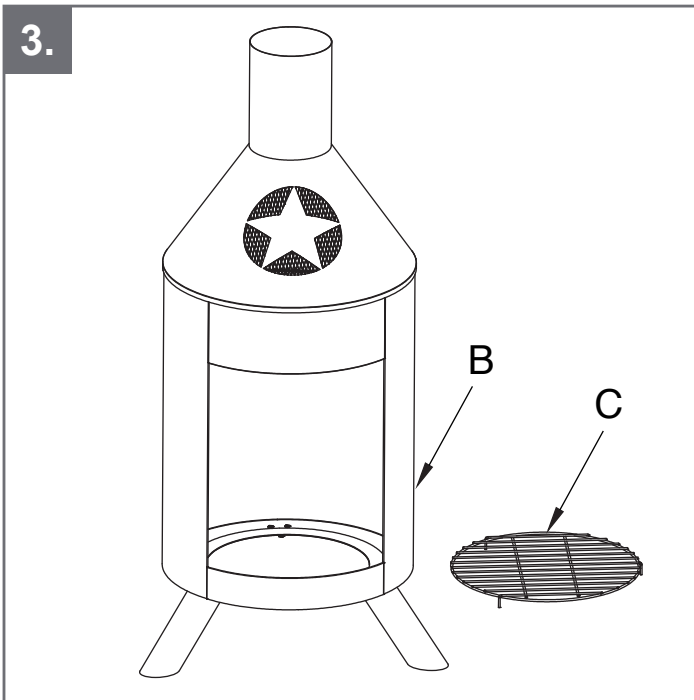


1. Attach 3 pcs Legs (D) to the Fire Bowl (B) using 9 pcs M6x12 Screws (BB).

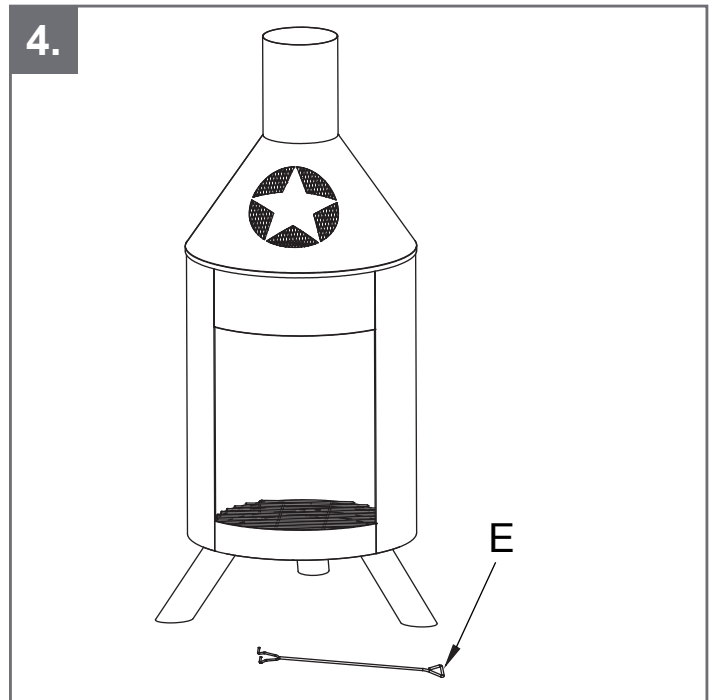


2. Attach the Chimney (A) to the Fire Bowl (B) using 3 pcs M6x25 Screws (AA).

Note: Make sure that the pin welded on the Chimney (A) is inserted into the hole on the Fire Bowl (B).



3. Place the Log Rack (C) into the Fire Bowl (B).



4. Your firepit is now ready for use. Keep the Fire Poker (E) near the firepit for easy access.

OPERATION

To Light

1. Make sure all debris is removed from the fire pit.
2. Place dry logs that are no longer than 3/4 the width of the fire bowl into the center of the fire bowl.
Add dry kindling of your choice to the base of your wood stack.
3. Use a long match to light the kindling.

Tending The Fire

1. Use the fire poker to shift embers/wood logs to allow for additional airflow.
2. Wait until the fire is going strong to add any additional wood. While adding wood, be careful not to smother the fire and leave plenty of room for oxygen between the logs.

To Extinguish

1. Allow fire to burn itself out.
2. Do NOT use water to extinguish as this is dangerous and can cause damage to the fire pit.
3. Once the fire pit has completely cooled down, turn it over to remove any remaining ash.

MAINTENANCE

- This outdoor fire pit should be inspected on a regular basis to ensure product safety and long product life.
- Check components for any signs of damage.
- Wipe exterior surfaces with a mild cleaning product and water.
- For stubborn surfaces use a citrus based degreaser and soft cloth.
- Rinse surfaces clean of any cleaning product with water after cleaning is complete.
- Remove built-up creosote from components with a chimney cleaning product.
- Store fire pit in a cool dry place.
- Use manufacturer-approved or supplied replacement parts and accessories only. Otherwise it may void the warranty of this product and result in a hazardous condition.
- Keep the fire pit free and clear from combustible materials and debris.

WARRANTY

This product has a one-year warranty against manufacturing defects in workmanship, or materials.

The manufacturer warranty will be voided by, and manufacturer disclaims any responsibility for, the following actions:

- Modification of the unit and/or components.
- Use of any component parts not manufactured or approved by manufacturer.
- Use and installation other than what is listed in this manual.

Please contact the manufacturer for replacement parts.

CONTACT

If you have any questions or concerns, please contact manufacturer at the below resources:

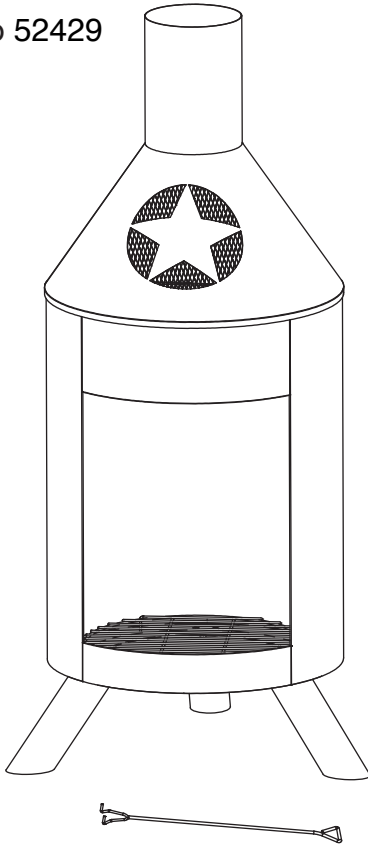
Toll free phone	1-877-447-4768 Monday - Friday, 8:00 am - 4: 30 pm CST
Email	customerservice@ghpgroupinc.com
Website	www.ghpgroupinc.com

STERLING OAKS™

WOOD BURNING FIRE PITS

CHIMENEA DE LEÑA DE 5 PIES CON UNA ESTRELLA

No. de artículo 52429



ADVERTENCIA

No almacene, ni use gasolina ni otros vapores o líquidos inflamables cerca de este ni de ningún otro electrodoméstico.



ADVERTENCIA

Solo para uso en exteriores.



ADVERTENCIA

Una instalación, ajuste, alteración, servicio o mantenimiento indebido puede causar daño corporal o de propiedad, lesiones personales, o pérdida de la vida. Lea atentamente el manual del usuario antes de instalar o hacerle cualquier tipo de mantenimiento a este equipo. La instalación y servicio deben ser realizados por un instalador calificado, una agencia de servicio, o el proveedor de gas.

INSTALADOR: Deje este manual con el aparato.

CONSUMIDOR: Conserve este manual para futura referencia.



PELIGRO



PELIGRO DE MONÓXIDO DE CARBONO

Este electrodoméstico puede producir monóxido de carbono, el cual no produce olor. Su uso en espacios cerrados puede ser fatal. Nunca use este electrodoméstico en un espacio cerrado, como dentro de remolques, carpas, automóviles o casas.

INFORMACIÓN DE SEGURIDAD

Antes de montar o de utilizar este aparato, lea todo este manual detenidamente. El no hacerlo puede causar un incendio, una explosión, una herida o la muerte.

ADVERTENCIA

- SOLO PARA USO EN EXTERIORES. Este electrodoméstico solo se debe usar en exteriores, en un espacio bien ventilado y no se debe usar en edificios, garajes ni otras áreas cerradas.
- Use un atizador para abrir y cerrar las puertas. Las manijas pueden estar calientes debido a las llamas.
- NO agregue gasolina, queroseno, combustible diesel, líquido para encendedores ni alcohol para reavivar ni aumentar la llama.
- Demasiado calor puede dañar la solidez de la estructura. El ÚNICO método de encendido que se debe usar es con fósforos o encendedor. No utilice ningún tipo de combustible inflamable.
- Nunca utilice carbón ni ningún otro combustible sólido en la chimenea.
NO use la unidad en el interior, ya que existe riesgo de que se produzcan emanaciones de monóxido de carbono. La ventilación insuficiente puede causar la muerte.
- Esta chimenea está diseñada para quemar SOLO madera sin tratar. No utilice leños con tratamiento químico.
- NO vierta agua en la chimenea cuando queme madera, porque provocará oxidación.
- Nunca deje una chimenea encendida sin supervisión.
- NO use debajo de estructuras inflamables sin protección. Mantenga las superficies inflamables a una distancia de 121,92 cm, como mínimo, de todos los lados de la chimenea.
- Se recomienda el uso de guantes de protección y herramientas con mango largo para esta chimenea.
- Deseche el material de embalaje de forma adecuada.
- NO use la chimenea sobre plataformas de madera u otra superficie combustible
- Mantenga alejados a los niños de la chimenea cuando esté caliente.
- Se debe supervisar cuidadosamente a los niños pequeños cuando se encuentren en el área de la chimenea.
- No se debe colgar, colocar sobre o cerca de la chimenea ropa u otros materiales inflamables
- Cualquier protector u otro dispositivo de protección que se haya retirado para dar mantenimiento a la chimenea se debe volver a colocar antes de hacerla funcionar.
- La chimenea permanece a una temperatura muy alta durante un tiempo luego de utilizarla.
- Asegúrese de que la chimenea esté fría antes de moverla.
- Use con extremo cuidado y bajo su responsabilidad.
- Esta chimenea debe estar bajo supervisión todo el tiempo.
- No use la chimenea, a menos que todas las piezas estén correctamente instaladas y estén en su lugar.
- Preste atención cuando utilice la chimenea. Se calienta durante el uso y nunca debe dejarse sin supervisión. No lo mueva cuando está funcionando.
- No coloque ninguna otra cubierta ni nada inflamable sobre, debajo o cerca de la chimenea.

ADVERTENCIA

Este producto y los combustibles utilizados para poner en funcionamiento este producto (carbón o madera) y los productos de la combustión de tales combustibles, pueden exponerlo a sustancias químicas como el negro de carbón, que según el estado de California, puede provocar cáncer, y el monóxido de carbono, que, según el estado de California, puede provocar anomalías congénitas u otros daños reproductivos.

Para obtener más información, visite www.p65Warnings.ca.gov

INFORMACIÓN DE SEGURIDAD

- Deberá haber un espacio de separación mínimo de 121,92 cm entre la parte superior, posterior o los costados de la chimenea y los materiales inflamables.
- No manipule la chimenea hasta que esté completamente fría.
- Este aparato de calefacción no debe utilizarse en cubiertas de plástico o madera artificial.
- Se debe supervisar a los niños mientras se encuentren cerca de esta unidad.
- Se debe alertar a niños y adultos de los riesgos de las temperaturas elevadas de la superficie y deben mantenerse alejados para evitar quemaduras o la ignición de la ropa.
- Se debe vigilar detenidamente a los niños pequeños cuando se encuentren en el área del brasero.
- No se debe colgar ropa o cualquier otro material inflamable del brasero o colocarse sobre o cerca del mismo.
- Cualquier protección u otro dispositivo de protección que se haya retirado para el mantenimiento del hogar debe volverse a colocar antes de operar el hogar.
- Capacidad de combustible máxima segura: 8 lb/3.64 kg.

FERRETERÍA



AA



BB

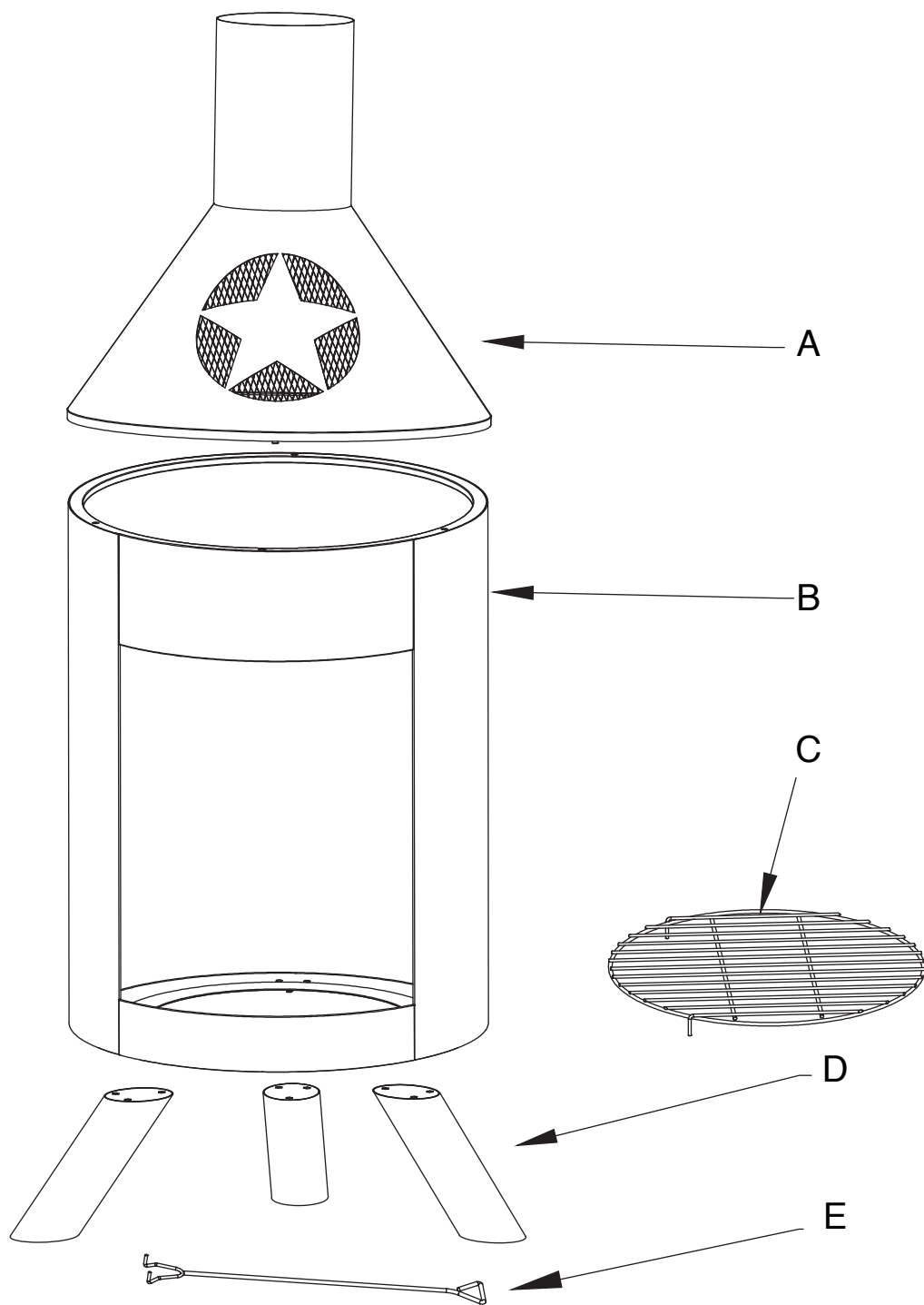
Artículo	Description	Cant.
AA	Tornillo M6x25	3
BB	Tornillo M6x12	9

Antes de comenzar el montaje del producto, asegúrese que todas las partes estén presentes. Compare partes con la lista del contenido del paquete y contenido de hardware arriba. Si alguna parte hace falta o está dañada, no intente ensamblar el producto.

Tiempo Estimado de Montaje: 15 minutos.

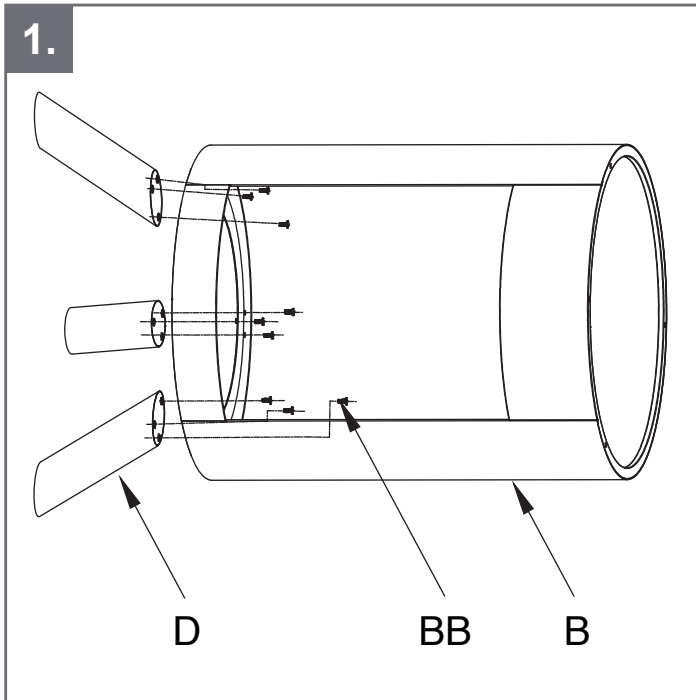
Herramientas necesarias para el ensamblaje: Destornillador Phillips (no se incluye)

CONTENIDO

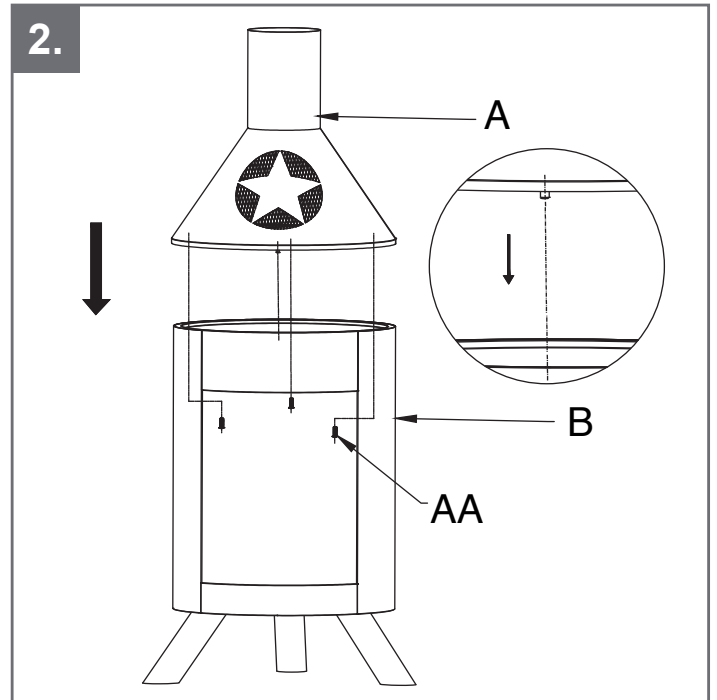


Artículo	Descripción	Cant.
A	Chimenea	1
B	Contenedor de brasas	1
C	Bastidor de troncos	1
D	Pata	3
E	Atizador	1

INSTRUCCIONES DE MONTAJE

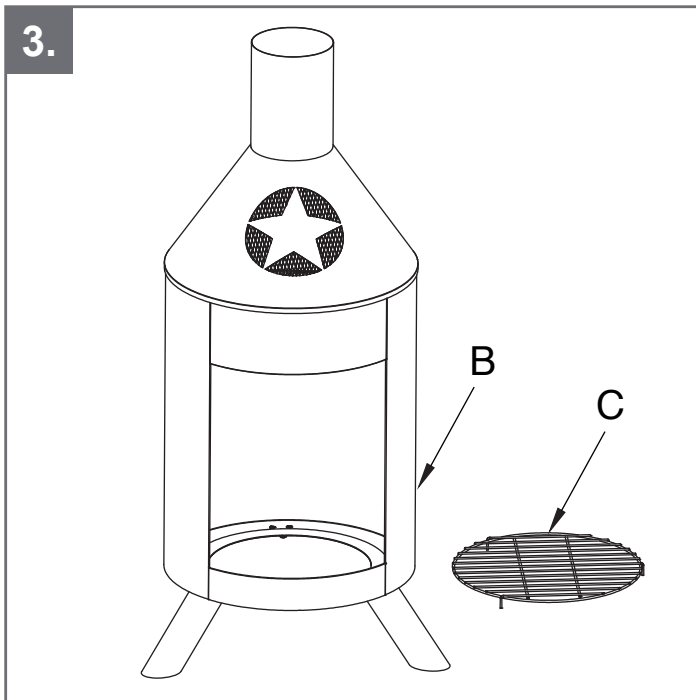


1. Fije 3 patas (D) al contenedor de brasas (B) usando 9 tornillos M6x12 (BB).

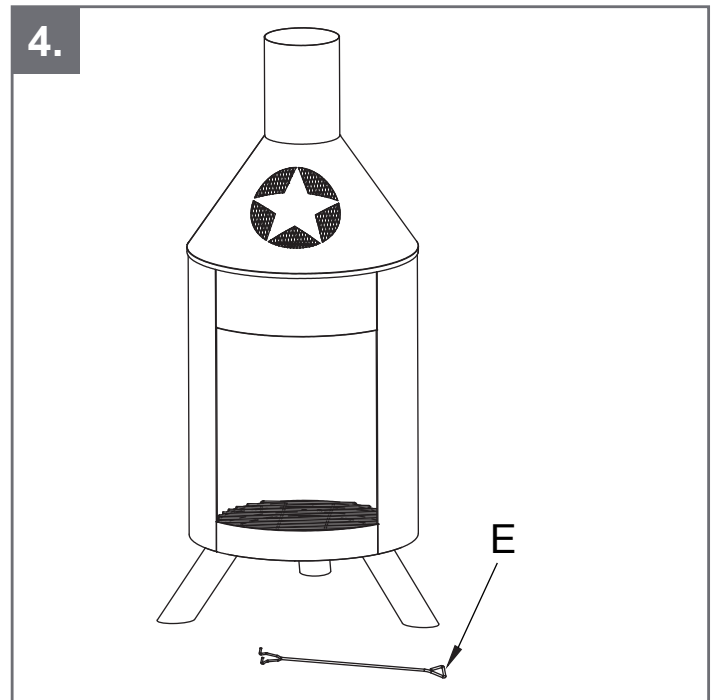


2. Fije la chimenea (A) al contenedor de brasas (B) con 3 tornillos M6x25 (AA).

Nota: Asegúrese de que el pasador soldado en la chimenea (A) esté insertado en el orificio del contenedor de brasas (B).



3. Coloque el bastidor de troncos (C) en el contenedor de brasas (B).



4. Su brasero ya está listo para su uso. Mantenga el atizador (E) cerca del brasero para facilitar su acceso.

FUNCIONAMIENTO

Para encender

1. Asegúrese de que no haya residuos en el fogón.
2. Coloque leños secos que no midan más de 3/4 del ancho del cuenco del fuego en el centro del cuenco del fuego. Agregue leña seca de su elección a la base de su pila de madera.
3. Use un fósforo largo para encender levemente.

Para mantener el fuego

1. Utilice el atizador de fuego para mover las brasas / troncos de madera para permitir un flujo de aire adicional.
2. Espere hasta que el fuego se vuelva fuerte para agregar más leña. Mientras agrega leña, tenga cuidado de no suavizar el fuego y deje suficiente espacio para el oxígeno entre los troncos.

Para apagar

1. Deje que los leños se consuman por completo.
2. NO use agua para apagar ya que esto es peligroso y puede dañar la chimenea.
3. Una vez que el pozo de fuego se haya enfriado por completo, déle la vuelta para eliminar cualquier resto de ceniza.

MANTENIMIENTO

- Esta chimenea para exteriores debe inspeccionarse de forma regular para garantizar la seguridad y prolongar la vida útil del producto.
- Revise que los componentes no tengan signos de daños u óxido.
- Limpie las superficies exteriores con un producto de limpieza suave y agua.
- Para las superficies difíciles, use un desengrasante cítrico y un paño suave.
- Enjuague las superficies con agua para retirar todo producto de limpieza y así terminar la limpieza.
- Retire la acumulación de creosota de los componentes con un producto de limpieza para chimeneas.
- Almacene la chimenea en un lugar fresco y seco.
- Use solo piezas y accesorios de repuesto suministrados o aprobados por el fabricante. Si no respeta lo anterior puede anular la garantía de este producto y provocar una situación peligrosa.
- Mantenga la chimenea sin materiales o residuos combustibles.

GARANTÍA

Este producto tiene una garantía de un año contra defectos de material y de mano.

La garantía del fabricante se anulará por, y el fabricante declina toda responsabilidad por, los actos siguientes:

- Modificación del aparato y/o de los componentes.
- Uso de cualquier componente no fabricado o aprobado por el fabricante.
- Uso y instalación con fines ajenos a los indicados en las instrucciones de este manual.

Póngase en contacto con el fabricante para obtener piezas de repuesto.

PONERSE EN CONTACTO

Si tiene alguna pregunta o preocupación, póngase en contacto con el fabricante a los recursos abajo:

Teléfono sin cargos	1 877 447-4768 Lunes a Viernes, de 8.00 a 16.30 hora Central
Correo electrónico	customerservice@ghpgroupinc.com
Sitio web	www.ghpgroupinc.com