



SAFE FOR PETS & CHILDREN!

# PET TRAINER

SAFE ULTRASONIC SOUND WAVE ANTI-BARK DEVICE



**HUMANE TRAINING**  
HELPS CORRECT BARKING & OTHER BEHAVIORS

IT'S EASY TO BE GOOD, WHEN YOU'RE THIS GREAT!

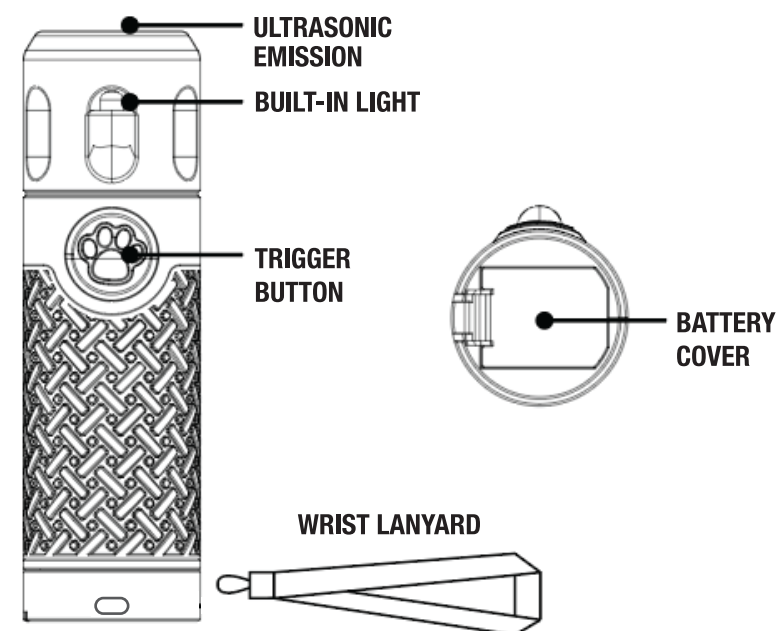


## INSTRUCTIONS

Thank you for purchasing Paw Perfect™ Pet Trainer!  
This handheld bark control device is made with ultrasonic technology. When your dog barks, press the Trigger Button and the speaker will release ultrasonic sound. After this is repeated several times, your dog will associate inappropriate behavior with the uncomfortable feeling of the ultrasonic waves. This is a safe and effective way to stop barking. The ultrasonic sound waves will NOT harm your beloved pets.

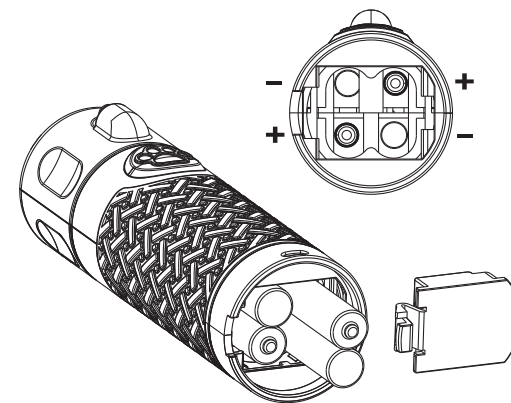
### IMPORTANT! BEFORE USING YOUR PAW PERFECT PET TRAINER

- Do not place device near your or your dog's ears.
- This device is not intended to provide protection against aggressive dogs.
- This device is not a toy; keep out of reach of children.
- This device can be used in both indoor and outdoor settings.
- It is weatherproof, not waterproof. Do not submerge the unit in water or any other liquid.
- The product cannot be used with dogs under six months old.
- The product may not be effective on dogs with hearing problems.
- Works with all sizes of dogs.
- This device can be used as a training aid.



### BATTERY PLACEMENT

1. Remove the battery cover.
2. Insert 4 X AAA Alkaline batteries. Please use new batteries to ensure optimal performance. Do not mix with non-alkaline and rechargeable batteries.
3. Insert batteries according to the positive and negative terminal markings.



### BATTERY PLACEMENT AND DISPOSAL

- For best results, use Alkaline batteries.
- Install only new batteries of the same type in your product.
- Failure to insert batteries in the correct polarity, as indicated in the battery compartment, may shorten the life of the batteries or cause batteries to leak.
- Do not mix old and new batteries.
- Do not mix Alkaline, Standard (Carbon-Zinc) or Rechargeable (Nickel Cadmium) or (Nickel Metal Hydride) batteries.
- Do not dispose of batteries in fire.
- Batteries should be recycled or disposed of as per state and local guidelines.

### USAGE

For indoor and outdoor use.

1. While holding the device, press the Trigger Button when your dog barks or performs any unwanted behavior. The actual ultrasonic sound cannot be heard by a human but can be heard by dogs. To let you know that the unit is working, you will hear a faint beep when pressing the button. Maximum working distance is 16 feet.
2. To avoid accidentally triggering the device, activation requires pressing the Trigger Button for 0.5 seconds until you hear a faint beep and the white light flashes.
3. Pressing the Trigger Button for 10 seconds continuously will deactivate the sound waves for safety reason.
4. If the white light is continuously flashing, please replace battery. Refer to Battery Placement section of the manual.

### HELPFUL TIPS

- Different dog breeds may react to the ultrasonic sound differently.
- For optimal results please use the product as a training aid in conjunction with other tools/methods.
- Be patient during the training process.
- Average human hearing frequency is under 20KHz. Your dog can hear a much wider range, from 15Hz - 120 KHz. The Paw Perfect Trainer emits ultrasonic sound at 25 KHz; the sound cannot be heard by a human but can be heard by dogs.

### SPECIFICATIONS

DIMENSIONS	127 x 43 x 38mm
NET WEIGHT	80 g
BATTERY TYPE	4 x AAA Batteries
BATTERY RUN TIME	120 mins of continuous use
NUMBER OF ACTIVATIONS	700 Activations, 10 seconds each activation
ELECTRICAL RATING	1.2W

PAW PERFECT™ PET TRAINER  
ITEM NO. 7890FE  
DISTRIBUTED BY EMSON® NEW YORK, NY 10001  
©2020 EMSON® ALL RIGHTS RESERVED.  
MADE IN CHINA.



SÉCURITAIRE POUR ANIMAUX DE COMPAGNIE ET ENFANTS

## ENTRAINEUR POUR ANIMAUX DE COMPAGNIE

APPAREIL À ONDES ULTRASONORES SÉCURITAIRE POUR CORRIGER LES ABOIEMENTS

LUMIÈRE INTÉGRÉE



## DRESSAGE HUMAIN

AIDE À CORRIGER L'ABOIEMENTS ET AUTRES COMPORTEMENTS

C'EST FACILE D'ÊTRE SAGE QUAND ON EST SI GENTIL !



## INSTRUCTIONS

Merci pour votre achat de l'entraîneur Paw Perfect !

Cet appareil de contrôle d'aboiements que vous tenez dans une main est fabriqué avec une technologie ultrasonore. Lorsque votre animal aboie, pesez sur le bouton gâchette et le haut-parleur émettra un son ultrasonore.

Après quelques répétitions votre chien associera son comportement inapproprié avec la sensation inconfortable des ondes ultrasonores.

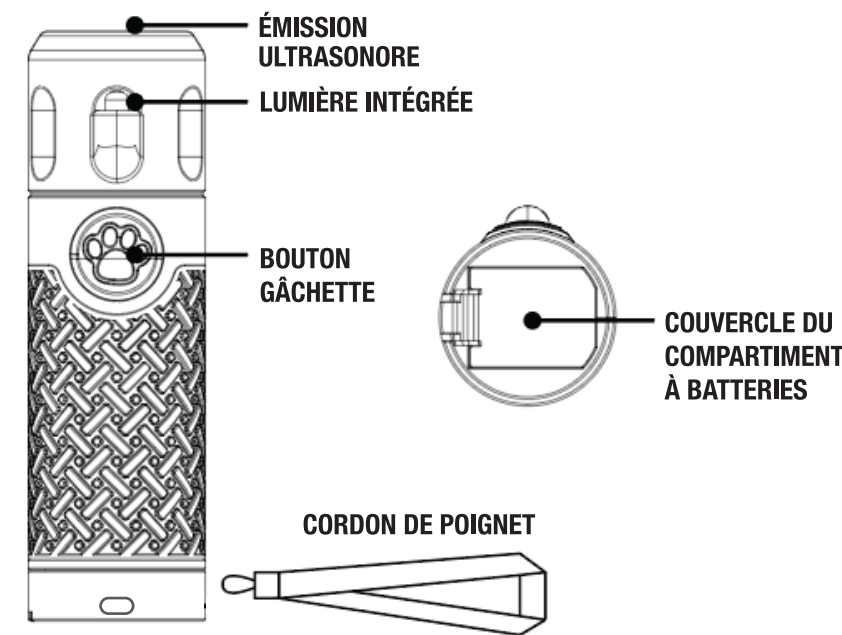
C'est une façon sécuritaire et efficace d'arrêter l'aboiement. Les ondes ultrasonores ne feront PAS mal à vos animaux de compagnie adorés.

## IMPORTANT!

### AVANT D'UTILISER VOTRE ENTRAINEUR PAW PERFECT

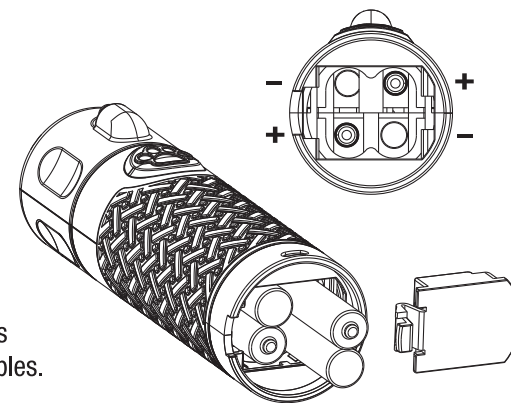
- Ne placez pas l'appareil près des oreilles de votre chien.
- Cet appareil n'est pas conçu pour vous protéger des chiens agressifs.
- Cet appareil n'est pas un jouet et devrait être gardé hors de la portée d'enfants.
- Cet appareil peut être utilisé à l'intérieur et à l'extérieur.
- Il est résistant aux intempéries, il n'est pas hydrofuge. Ne submergez pas l'unité dans l'eau ou autre liquide.
- Ce produit ne peut pas être utilisé sur des chiens de moins de six mois.
- Ce produit pourrait ne pas être efficace avec des chiens ayant des problèmes auditifs.
- Peut être utilisé sur les chiens de toutes tailles.
- Cet appareil peut être utilisé comme accessoire de dressage.

1



### PLACER LES BATTERIES

1. Retirez le couvercle du compartiment à batteries.
2. Insérez 4 batteries AAA alcaline. Veuillez utiliser des nouvelles batteries pour assurer la meilleure performance. Ne mélangez pas les batteries non alcalines avec des batteries rechargeables.
3. Insérez les batteries selon les marques indiquant positif et négatif.



2

### RANGER ET DISPOSER DES BATTERIES

- Pour de meilleurs résultats, utilisez des batteries alcalines.
- Installez seulement des batteries du même type dans votre produit.
- Si vous n'installez pas les batteries en respectant la polarité indiquée sur le compartiment à batteries, la durée de vie des batteries pourrait être raccourcie et elles pourraient couler.
- N'utilisez pas de vieilles et de nouvelles batteries à la fois.
- Ne mélangez pas les batteries alcalines avec des batteries standards (carbone/zinc) ou des batteries rechargeables (nickel-cadmium) ou (nickel hydrure de métal).
- Ne jetez pas les batteries dans le feu.
- Les batteries doivent être recyclées ou jetées selon les directives provinciales ou locales.

### USAGE

Pour usage intérieur et extérieur.

1. En tenant l'appareil, pesez sur le bouton gâchette lorsque votre chien aboie ou lorsqu'il a des comportements non désirés. Le son ultrasonore ne peut pas être entendu par les humains mais les chiens l'entendent. Vous entendrez un léger bip en pesant sur le bouton ce qui indique que l'appareil fonctionne. La distance maximum pour fonctionner est 16 pieds.
2. Pour empêcher le déclenchement accidentel de l'appareil, son activation requiert que vous pesiez sur le bouton gâchette pendant 0.5 secondes jusqu'à ce que vous entendiez un léger bip et que les lumières blanches clignotent.
3. **Peser sur le bouton gâchette pendant 10 secondes consécutives désactivera les ondes de son pour sécurité.**
4. Si la lumière blanche clignote continuellement veuillez remplacer la batterie. Référez-vous à la section de remplacement de batterie du manuel.

### CONSEILS UTILES

- Certaines races de chiens pourraient réagir différemment au sons ultrasonores.
- Pour les meilleurs résultats, veuillez utiliser le produit en conjonction avec d'autres outils et méthodes de dressage.
- Soyez patient pendant les périodes d'entraînement.
- La fréquence moyenne d'audition humaine est sous 20KHz. Votre chien peut entendre une gamme beaucoup plus large, de 15Hz -120 KHZ. L'entraîneur Paw Perfect émet un son ultrasonore de 25 KHz; le son ultrasonore ne peut pas être entendu par les humains mais les chiens l'entendent.

3

### SPÉCIFICATIONS

DIMENSIONS	127 x 43 x 38mm
POIDS NET	80 g
TYPE DE BATTERIES	4 batteries AAA
DURÉE DE BATTERIES	120 minutes d'usage continu
NOMBRE D'ACTIVATIONS	700 Activations, 10 secondes pour chaque activation
COTE ÉLECTRIQUE	1.2W

PAW PERFECT™ ENTRAINEUR POUR ANIMAUX DE COMPAGNIE  
ITEM NO. 7890FE  
DISTRIBUÉ PAR EMSON® NEW YORK, NY 10001  
©2020 EMSON® TOUS DROITS RÉSERVÉS.  
FABRIQUÉ EN CHINE.