

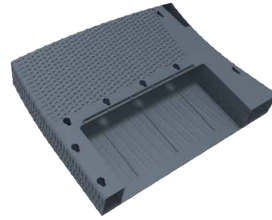
A1



A2



A3



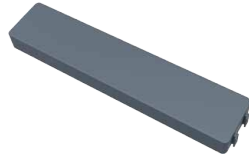
A4



A5



A6 2x



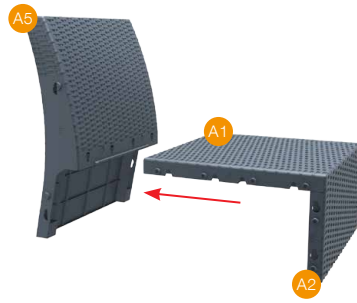
A7 4x



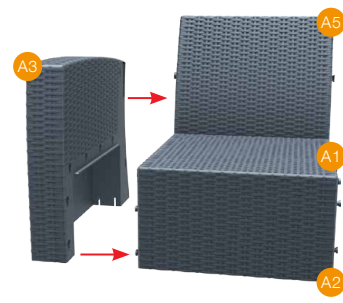
1



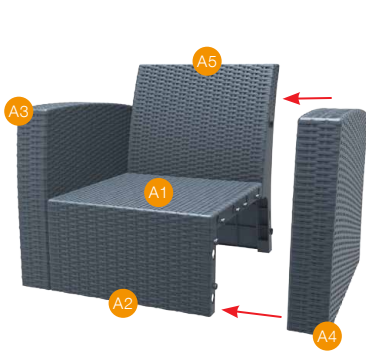
2



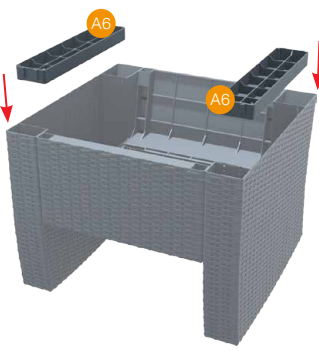
3



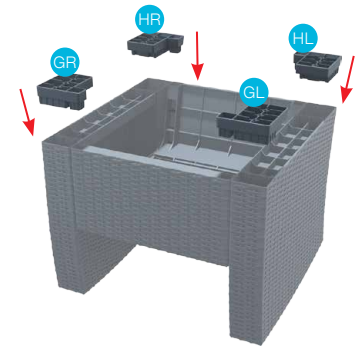
4



5



6



A7



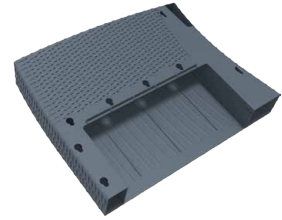
A1 3x



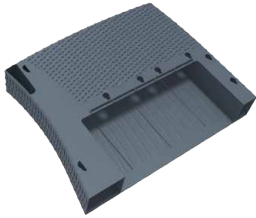
A2 3x



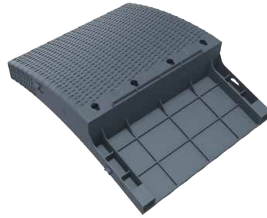
A3



A4



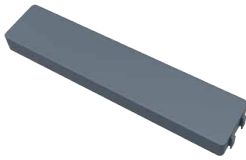
A5 3x



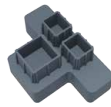
A6 2x



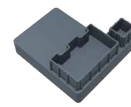
A7 2x



A8 4x



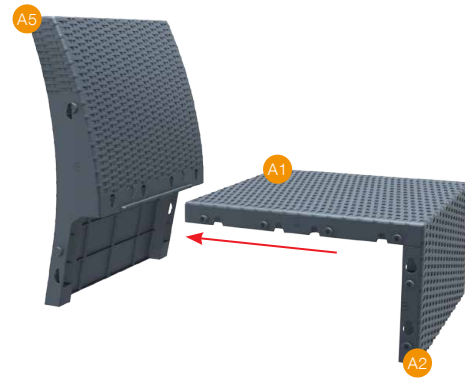
A9 4x



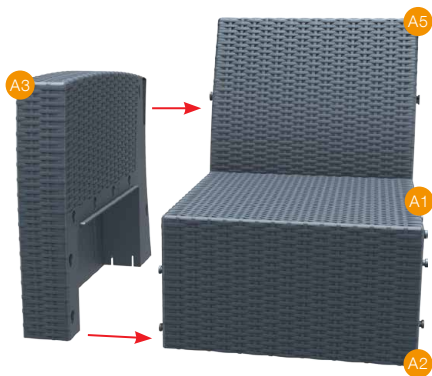
1



2



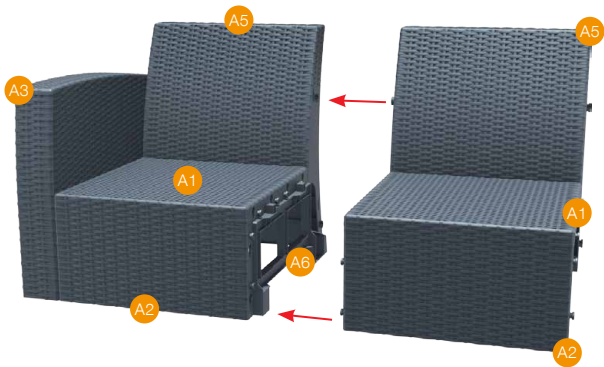
3



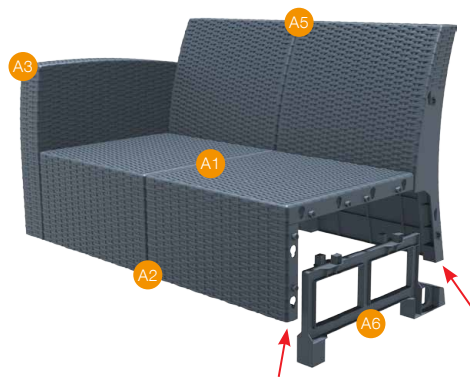
4



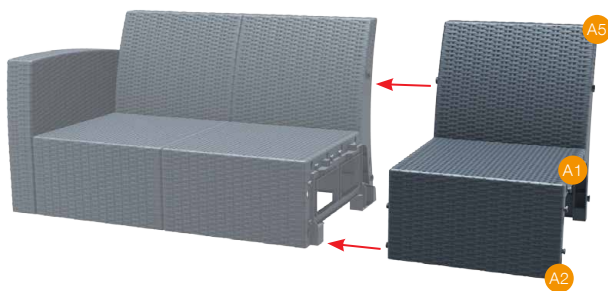
5



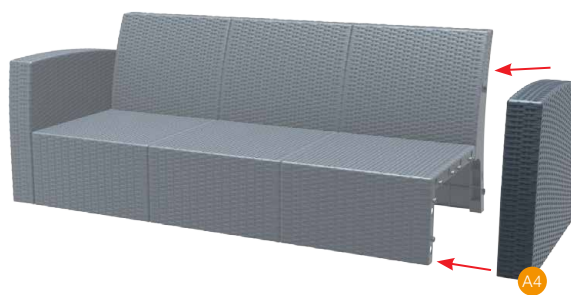
6



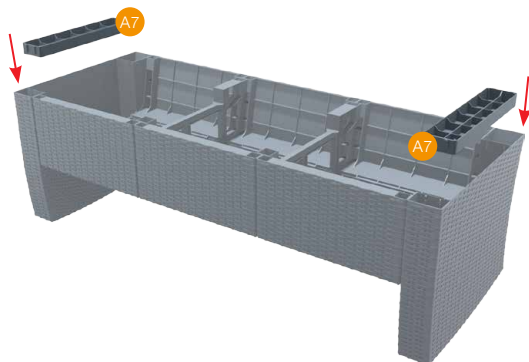
7



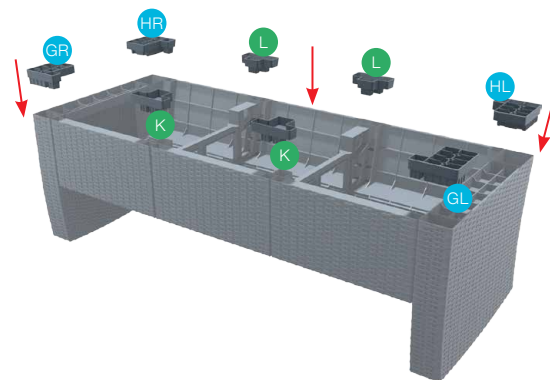
8



9



10



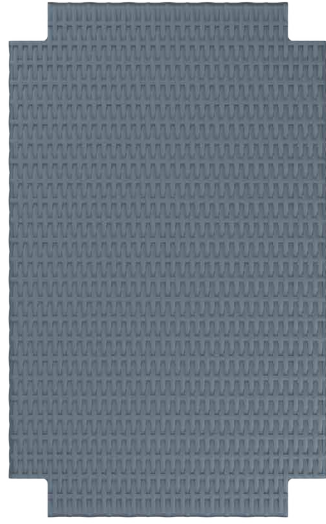
A9
A8



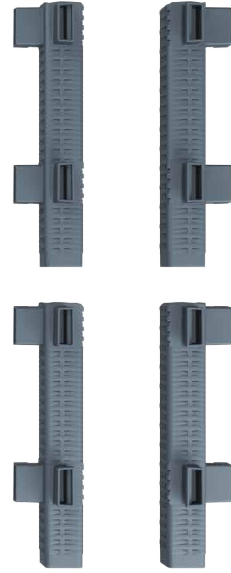
A1



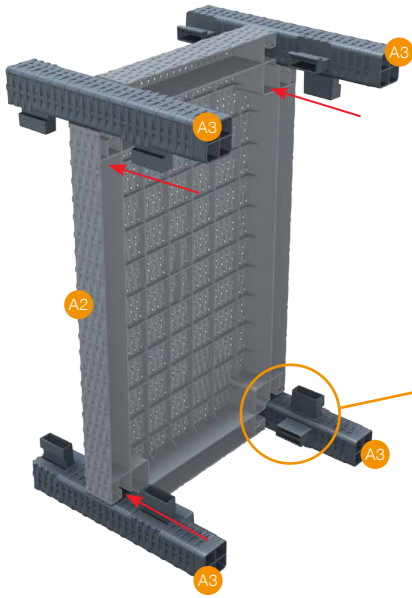
A2



A3



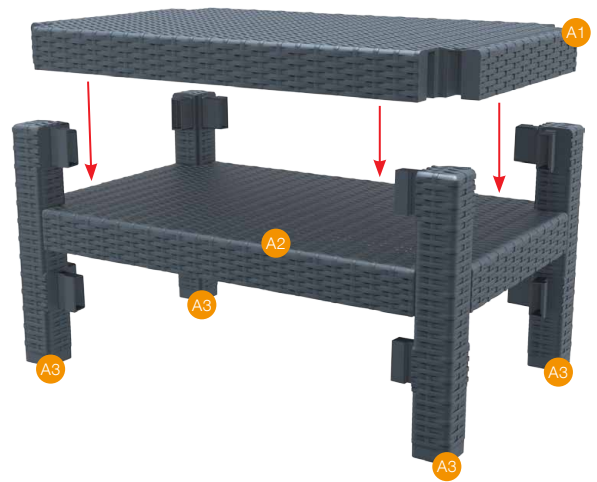
1



2

! Ayakları sıkıca yuvalarına itiniz.
• Please push the legs strongly.

3



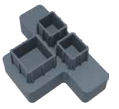
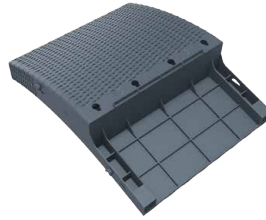
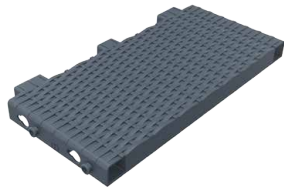
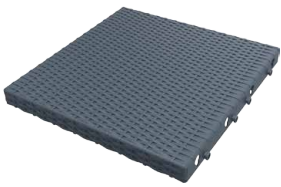
A1

A2

A3

A4

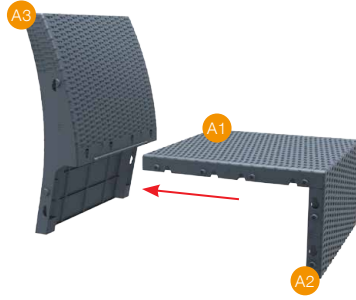
A5 2x



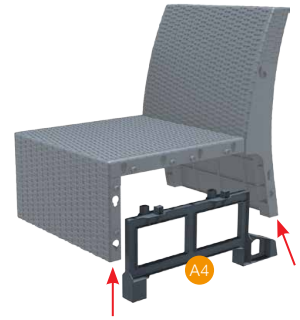
1



2



3



4

