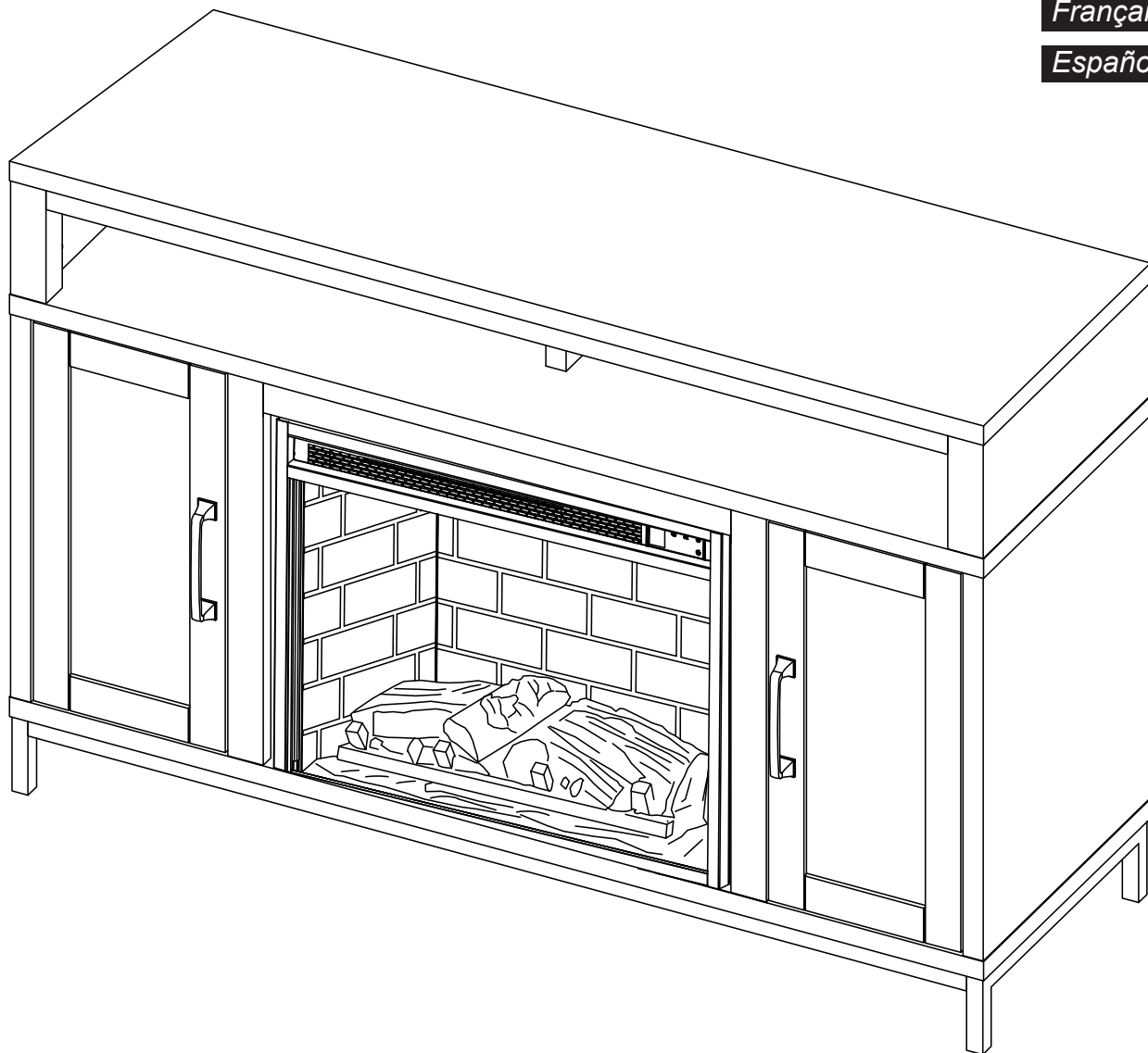


Pleasant Hearth®

MODEL #230-217-379 / #230-909-379

Français p. 10

Español p. 19



ATTACH YOUR RECEIPT HERE

Serial Number _____

Purchase Date _____



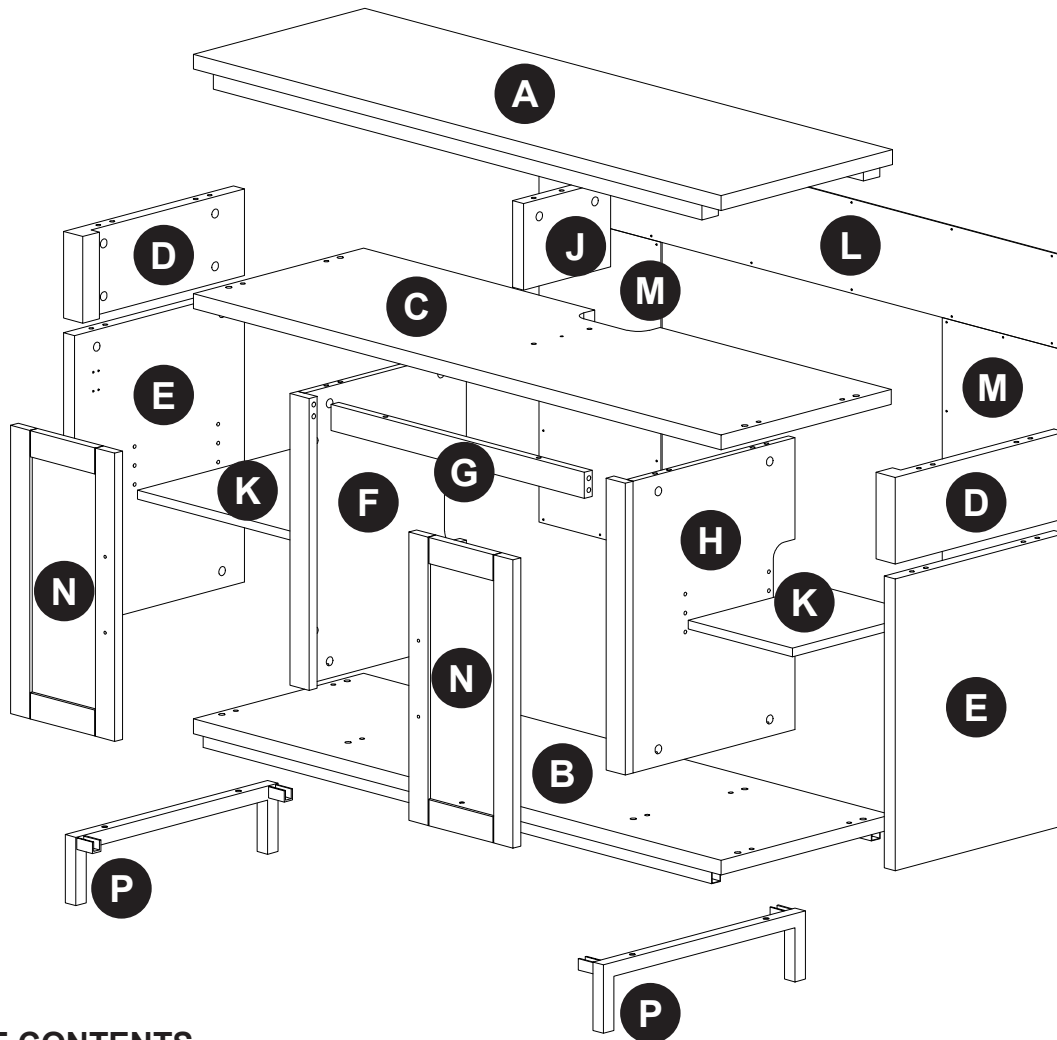
Questions, problems, missing parts?

Before returning to your retailer, call our customer service department at 1-877-447-4768,
8:00 a.m. – 4:30 p.m. CST, Monday – Friday or email us at customerservice@ghpgroupinc.com






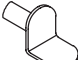

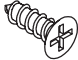




210525

PACKAGE CONTENTS

Carefully remove all pieces from carton and make sure that you have all parts listed. If you are missing parts, please call **GHP** customer service at 1-877-447-4768.



HARDWARE CONTENTS

AA	BB	CC	DD	EE	FF	GG
						
Cam Bolt	Cam Lock	Dowel	Back Panel Screw	Long Bolt	Shelf Pin	Hinge
Qty. 28	Qty. 28	Qty. 33	Qty. 34	Qty. 4	Qty. 8	Qty. 4
	HH	JJ	KK	LL	MM	
						
	Hinge Screw	Short Bolt	Handle	Firebox Screw	Screw	
	Qty. 24	Qty. 4	Qty. 2	Qty. 6	Qty. 1	

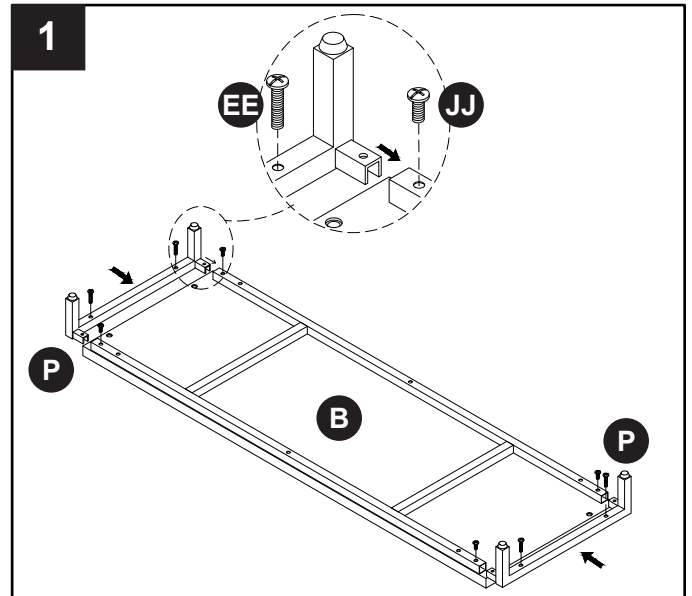
PACKAGE CONTENTS

PART	DESCRIPTION	QTY.	230-217-379 / 230-909-379
A	Top Panel	1	20-14-129
B	Base Panel	1	20-14-130
C	Media Shelf	1	20-14-131
D	Upper Left/Right Side Panel	2	20-14-132
E	Lower Left/Right Side Panel	2	20-14-133
F	Left Inside Panel	1	20-14-134
G	Top Trim	1	20-14-135
H	Right Inside Panel	1	20-14-136
J	Media Partition	1	20-14-137
K	Adjustable Shelf	2	20-14-138
L	Upper Back Panel	1	20-14-139
M	Side Back Panel	2	20-14-140
N	Cabinet Door	2	20-14-141
P	Metal Feet	2	20-14-142
	Hardware Kit	1	20-09-723
	Hinge	4	20-14-143

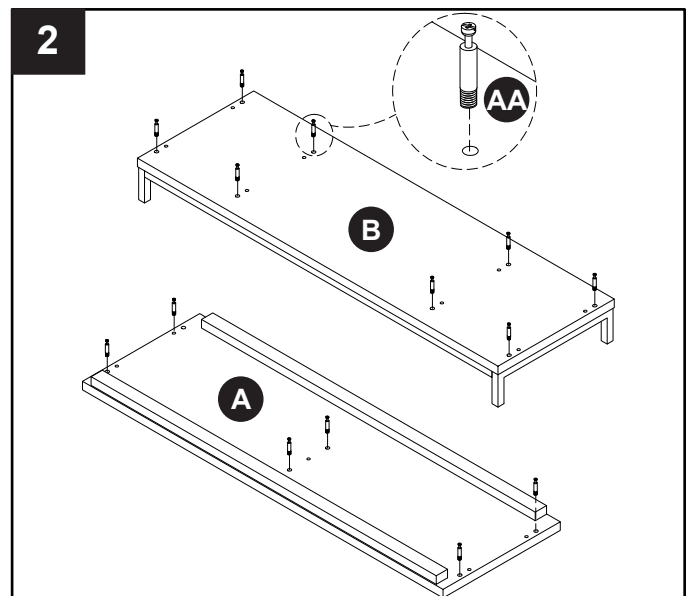
Some parts and specifications may change without notice.

ASSEMBLY INSTRUCTIONS

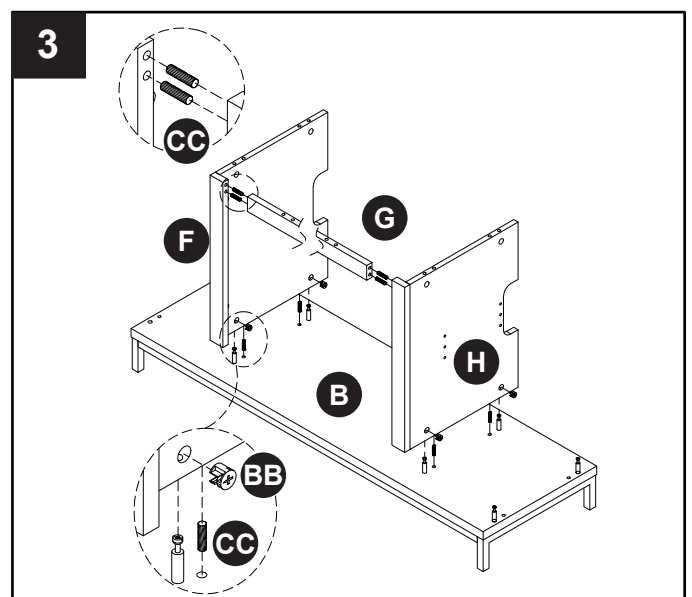
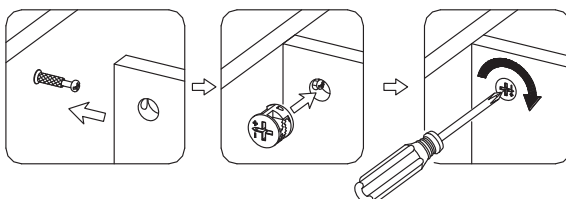
1. Locate the Base Panel (B) and Metal Feet (P) and place them on a soft surface to protect the finish. Insert four Long Bolts (EE) through the Metal Feet (P) and into the threaded holes in Base Panel (B). Fully tighten the Long Bolts (EE) with a screwdriver. Insert four Short Bolts (JJ) into the unthreaded holes on the Base Panel (B) and into the threaded holes in the Metal Feet (P). Fully tighten the Short Bolts (JJ).



2. Insert eight Cam Bolts (AA) into the threaded holes in top of the Base Panel (B). Fully tighten the Cam Bolts (AA) with a screwdriver. Locate the Top Panel (A) and place it on a soft surface to protect the finish. Insert six Cam Bolts (AA) into the bottom of the Top Panel (A). Fully tighten the Cam Bolts (AA) with a screwdriver.

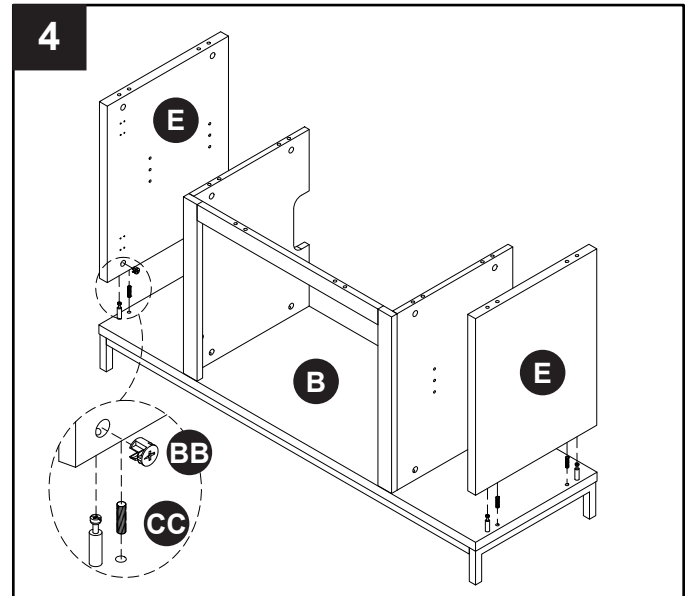


3. Locate the Top Trim (G) and Left and Right Inside Panels (F & H) and place it on a soft surface to protect the finish. Insert four Wood Dowels (CC) in between the unthreaded holes in the Top Trim (G). Insert four Wood Dowels (CC) in the unthreaded holes in the top of the Base Panel (B). Lower the Inside Panel Assembly down over the Cam Bolts (AA) and Wood Dowels (CC). Install four Cam Locks (BB) in the holes in the Left and Right Inside Panels (F & H) and tighten as shown in the cam lock assembly guide.

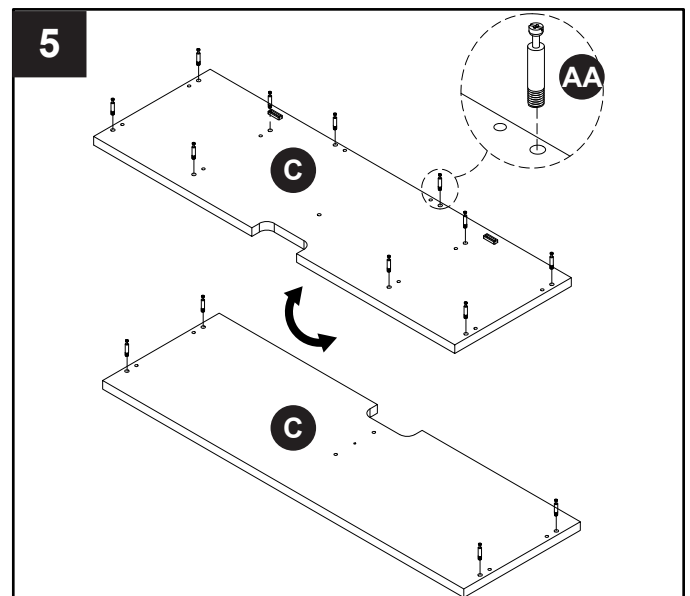


ASSEMBLY INSTRUCTIONS

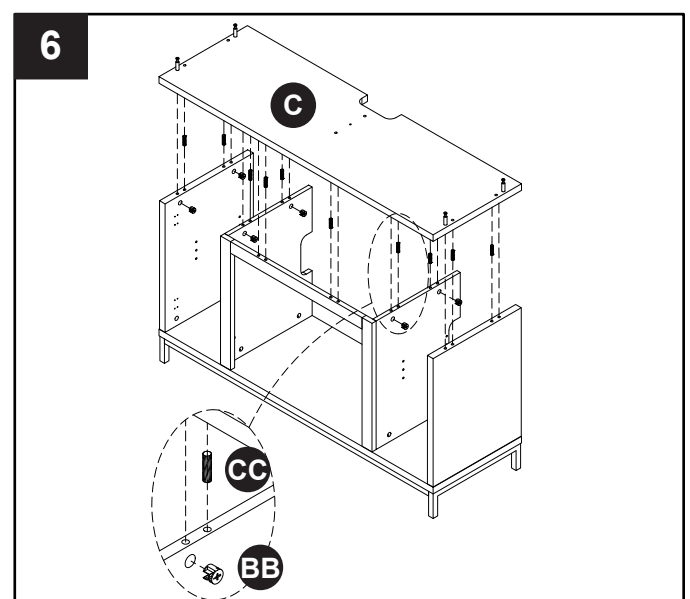
4. Insert four Wood Dowels (CC) into the unthreaded holes on the Base Panel (B). Insert four Cam Bolts (BB) into the threaded holes on the Base Panel (B). Attach the Lower Left and Right Side Panels (E) by using four Cam Locks (BB) as shown in the cam lock assembly guide.



5. Locate the Media Shelf (C) and place it on a soft surface to protect the finish. Insert ten Cam Bolts (AA) into the threaded holes in the underside of the Media Shelf (C). Fully tighten the Cam Bolts (AA) with a screwdriver. Flip the Media Shelf (C) over and insert four Cam Bolts (AA) into the top of the Media Shelf (C). Fully tighten the Cam Bolts (AA) with a screwdriver.

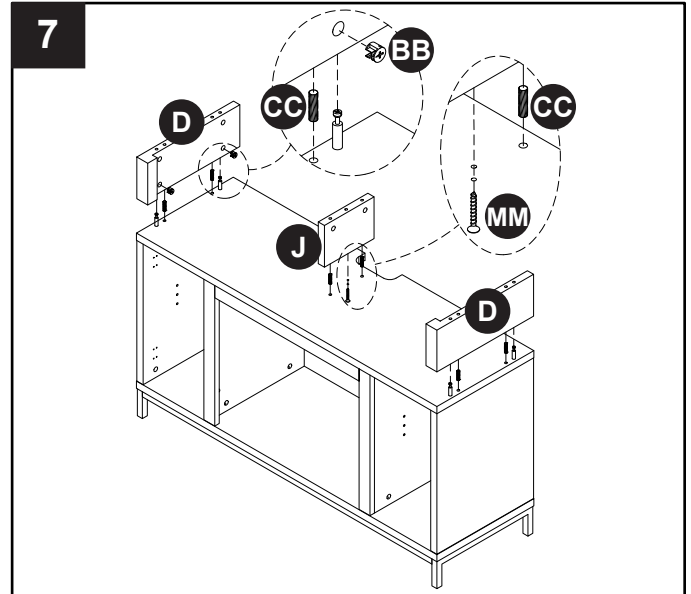


6. Insert ten Wood Dowels (CC) into the unthreaded holes on the Lower Left and Right Side Panels (E), the Left and Right Inside Panels (F & H) and Top Trim (G) as shown in the diagram. Attach the Media Shelf (C) to the assembly by using ten Cam Locks (BB) as shown in the cam lock assembly guide.

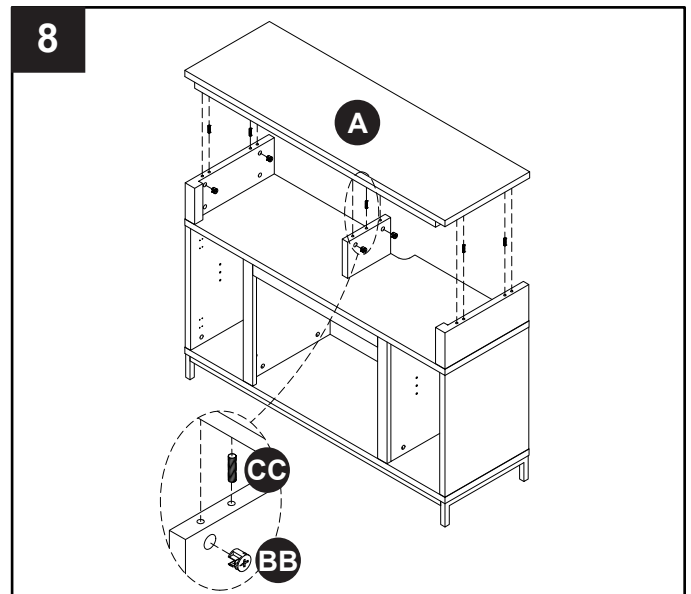


ASSEMBLY INSTRUCTIONS

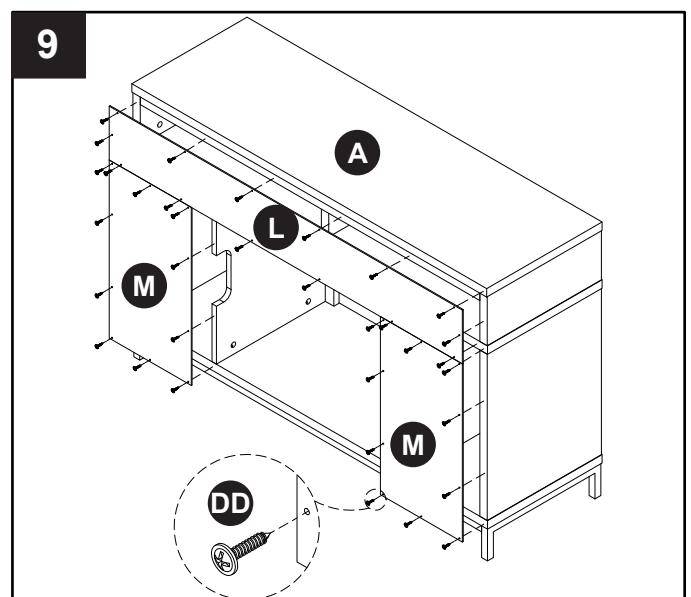
7. Attach the Upper Side Panels (D) and the Media Partition (J) to the Media Shelf (C) by inserting six Wood Dowels (CC) into the unthreaded holes as shown in the diagram. Insert four Cam Locks (AA) into the Upper Side Panels (D) and tighten as shown in the cam lock assembly guide. Insert and tighten one Screw (MM) through the underside of the Media Shelf (C) and into the Media Partition (J).



8. Insert five Wood Dowels (CC) into the unthreaded holes on the top of the Upper Side Panels (D) and Media Partition (J) as shown in the diagram. Insert six Cam Locks (BB) into the mantel assembly as shown in the diagram and tighten as shown in the cam lock assembly guide.

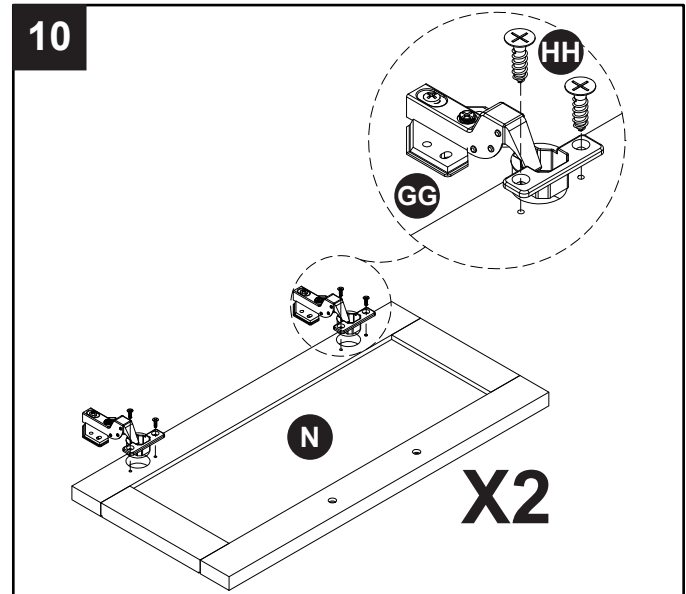


9. Locate the two Side Back Panels (M) and the Upper Back Panel (L) and line them up to the back of the mantel assembly with the finished side facing in. Insert and tighten thirty-four Back Panel Screws (DD) to attach the two Side Back Panels (M) and the Upper Back Panel (L) to the mantel assembly.

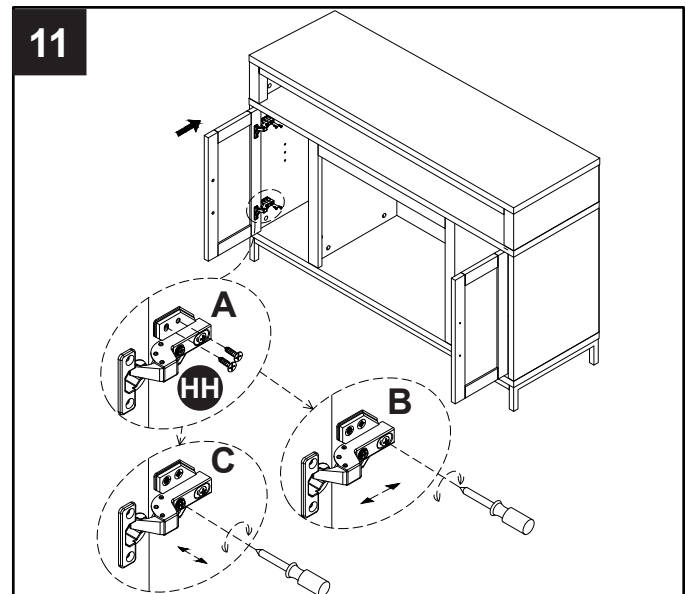


ASSEMBLY INSTRUCTIONS

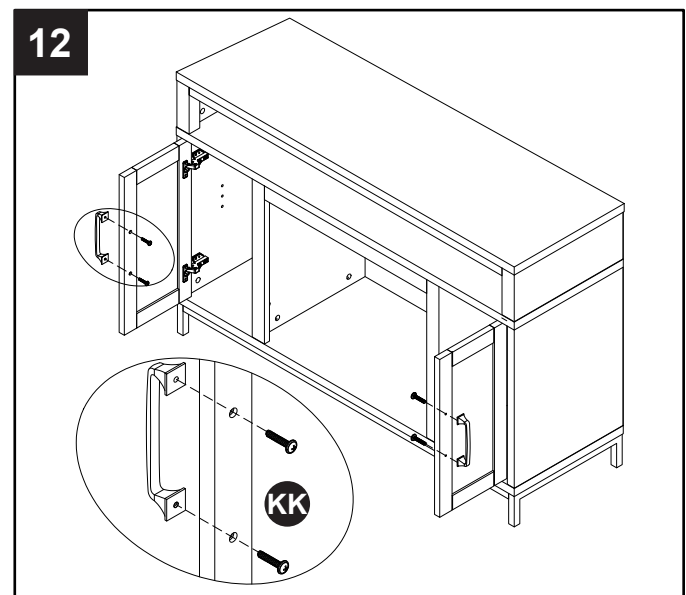
10. Locate the Left and Right Doors (N). Install four Hinges (GG) to the Left and Right Doors (N) by screwing eight Hinge Screws (HH) through the Hinges (GG) and into the Left and Right Doors (N).



11. Line up the hinge cups on the Left and Right Doors (N) with the hinge plates in the Lower Left and Right Side Panels (E). Slide the hinge plates over the hinge cups as shown and tighten them with the screws provided on the hinge plates. Adjust the vertical height by loosening the four "A" screws, in the diagram, on both hinges. Two of them are usually in slotted holds which allows you to adjust up or down by a few mm. Then tighten the screws again. Adjust the depth by loosening "B" screw, in the diagram, and adjust the door. If the door cannot be adjusted, please loosen screw "C", as shown in the diagram, then try again. Tighten screw "B" and "C" as shown in the diagram. Adjust the cabinet doors sideways by turning the screw "C" on both hinges on each door.

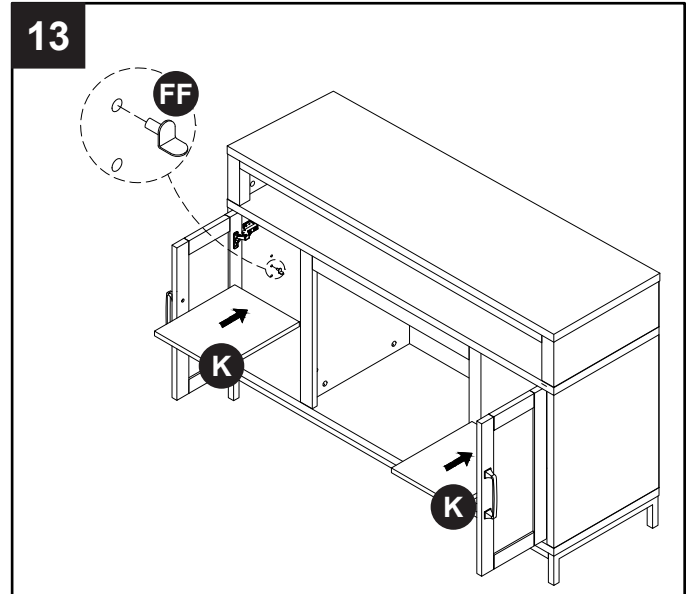


12. Attach the Handles (KK) to Left and Right Doors (N) by inserting one Bolt (KK) through the hole in the door. Tighten the Bolt (KK) with a screwdriver.

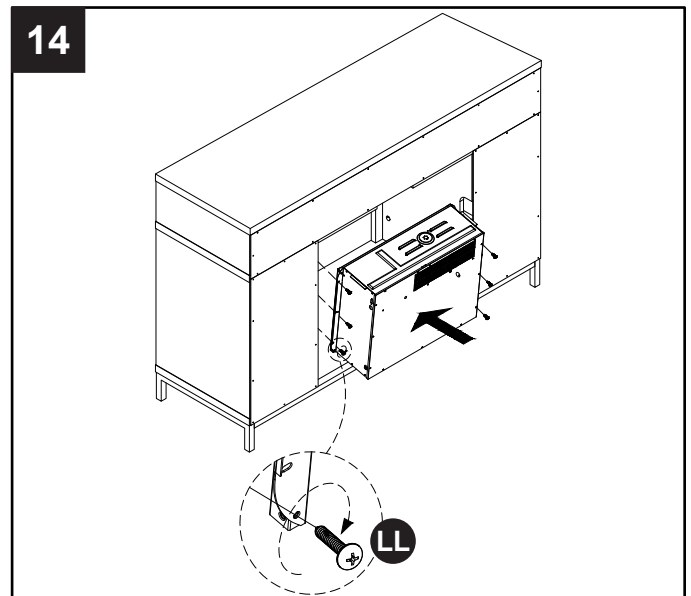


ASSEMBLY INSTRUCTIONS

- 13.** Insert eight Shelf Pins (DD) into the cabinet interior. Insert the Shelf Pins (DD) parallel to one another to ensure the Adjustable Shelves (K) are level. Carefully place two Adjustable Shelves (K) onto the Shelf Pins (FF).



- 14.** Insert the firebox into the mantel through the back opening. Push the firebox forward through the opening until the metal trim of the firebox is flush with the side panels. Once the firebox is in position attach the two mounting brackets included with the firebox by inserting and tightening four Firebox Screws (LL) through the mounting brackets of the firebox and into the mantel assembly.



ONE YEAR LIMITED WARRANTY

ONE YEAR LIMITED WARRANTY

If within one year from the date of original purchase, this item fails due to a defect in material or workmanship, we will replace or repair at our option, free of charge. To order parts or obtain warranty service, call 1-877-447-4768, 8:00 a.m. – 4:30 p.m. CST, Monday – Friday. This warranty does not cover defects resulting from improper or abnormal use, misuse, accident, or alteration. Failure to follow all instructions in the owner's manual will also void this warranty. GHP Group, Inc. will not be liable for incidental or consequential damages. Some states do not allow the exclusion or limitation of incidental or consequential damages, so the above limitation or exclusion of incidental or consequential damages may not apply to you. This warranty gives you specific legal rights and you may also have other rights which vary from state to state.

GHP Group, Inc.

6440 W. Howard St. • Niles, IL • 60714-3302
271 Massey Road • Guelph, ON • N1K 1B2

Notice to the Customer

Our quality furniture is built keeping tradition in mind. Variations in actual wood color and finishes which may result from natural characteristics of the wood, such as grain patterns, mineral streaks and the like, are not considered defects. As wood continues to move and age you may notice these slight differences in color, even on different parts of any individual unit. Sound knots and slight surface cracks are true personality of a quality piece of wood furniture.

There are several practices we recommend so that you may maintain your new furniture in top condition. First of all, to maintain the finish, you should clean with a soft, slightly damp cloth and buff with a dry cloth. Secondly, wood furniture should never be dragged across a floor. The added stress from dragging the unit may cause the dragged edge to splinter or it may cause some joints to loosen.

Please contact us for any questions or concerns you may have regarding your new piece of furniture.

WARNING

This Product can expose you to chemicals including Diisononyl phthalate (DINP) which is known to the State of California to cause cancer and Di-isodecyl phthalates (DIDP) which is known to the State of California to cause birth defects or other reproductive harm.
For more information go to www.p65Warnings.ca.gov



6440 W. Howard St., Niles, IL 60714-3302
271 Massey Road, Guelph, ON N1K 1B2
877-447-4768

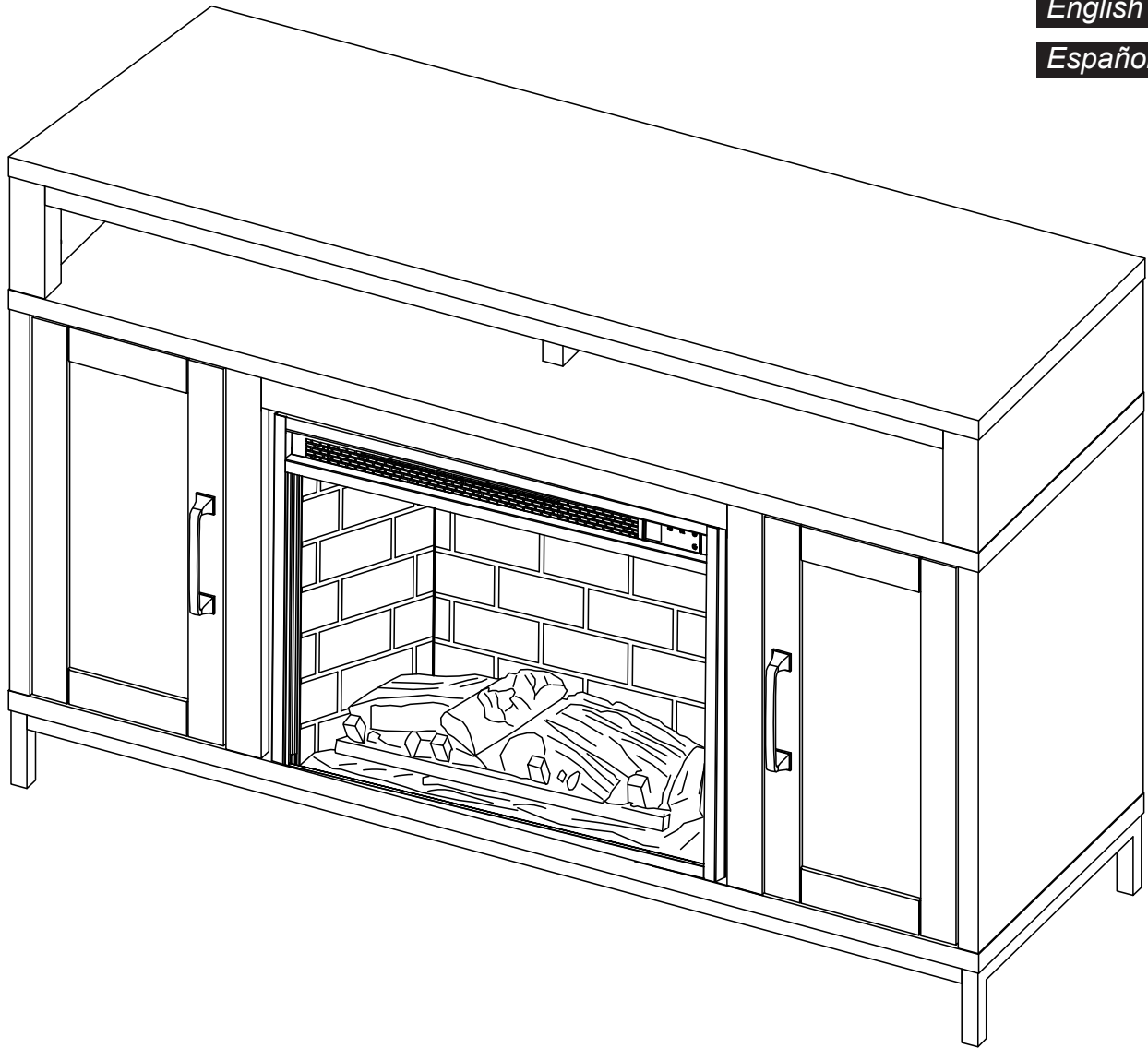
Printed in China

Pleasant Hearth®

MODÈLE #230-217-379 / #230-909-379

English p. 1

Español p. 19



JOIGNEZ VOTRE REÇU ICI

Numéro de série _____ **Date d'achat** _____

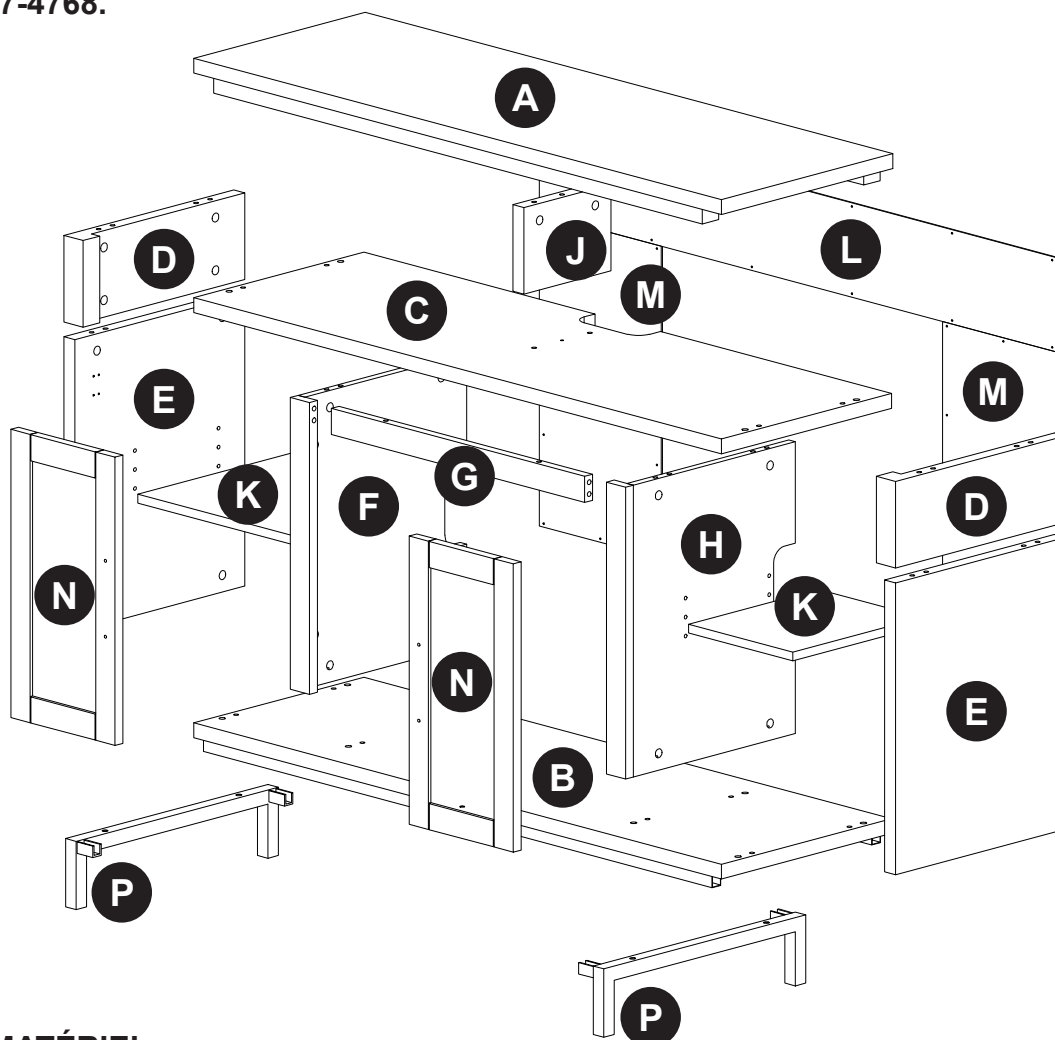


Des questions, des problèmes, des pièces manquantes?













Avant de communiquer avec votre détaillant, adressez-vous au service à la clientèle au 1-877-447-4768, du lundi au vendredi de 8 h à 16 h 30 (HNC) ou par courriel à customerservice@ghpgroupinc.com

CONTENU DE L'EMBALLAGE

Retirez soigneusement toutes les pièces de la boîte et assurez-vous que toutes les pièces sont répertoriées. **S'il vous manque des pièces, veuillez appeler notre service à la clientèle GHP au 1-877-447-4768.**



CONTENU MATÉRIEL

AA 	BB 	CC 	DD 	EE 	FF 	GG 
Boulon de came Qté. 28	Serrer de came Qté. 28	Goujon Qté. 33	Vis du panneau arrière Qté. 34	Boulon long Qté. 4	Broches pour étagère Qté. 8	Charnière Qté. 4
HH 	JJ 	KK 	LL 	MM 		
Vis pour charnière Qté. 24	Boulon court Qté. 4	Poignée Qté. 2	Vis de la boîte à combustion Qté. 6	Vis Qté. 1		

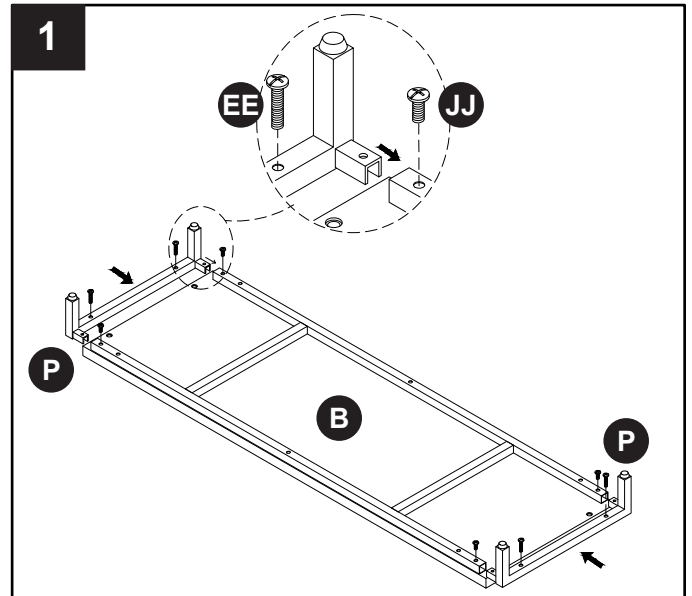
CONTENU DE L'EMBALLAGE

PIÈCE	DESCRIPTION	QTÉ	230-217-379 / 230-909-379
A	Panneau supérieur	1	20-14-129
B	Panneau de base	1	20-14-130
C	Étagère multimédia	1	20-14-131
D	Panneau supérieur gauche/droit	2	20-14-132
E	Panneau inférieur gauche/droit	2	20-14-133
F	Panneau intérieur gauche	1	20-14-134
G	Moulure supérieure	1	20-14-135
H	Panneau intérieur droit	1	20-14-136
J	Diviseur multimédia	1	20-14-137
K	Étagère réglable	2	20-14-138
L	Panneau supérieur arrière	1	20-14-139
M	Panneau arrière latéral	2	20-14-140
N	Porte de l'armoire	2	20-14-141
P	Pattes métalliques	2	20-14-142
	Kit de matériel	1	20-09-723
	Charnière	4	20-14-143

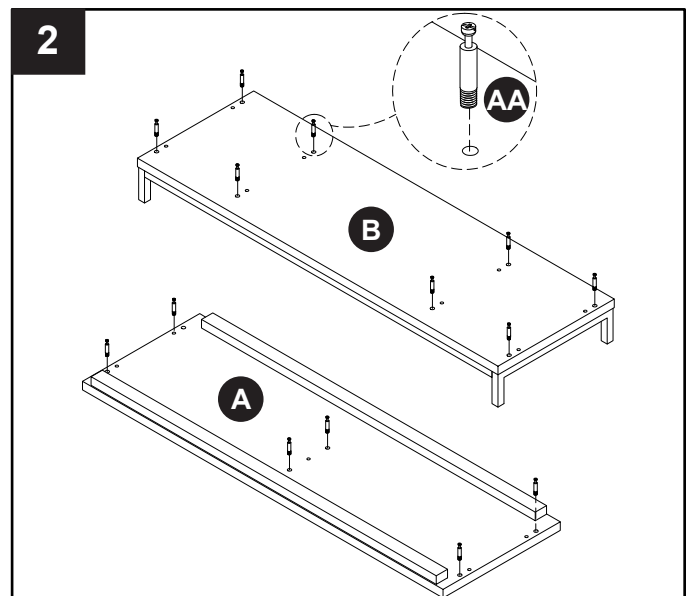
Certaines parties et les spécifications peuvent changer sans préavis.

INSTRUCTIONS DE MONTAGE

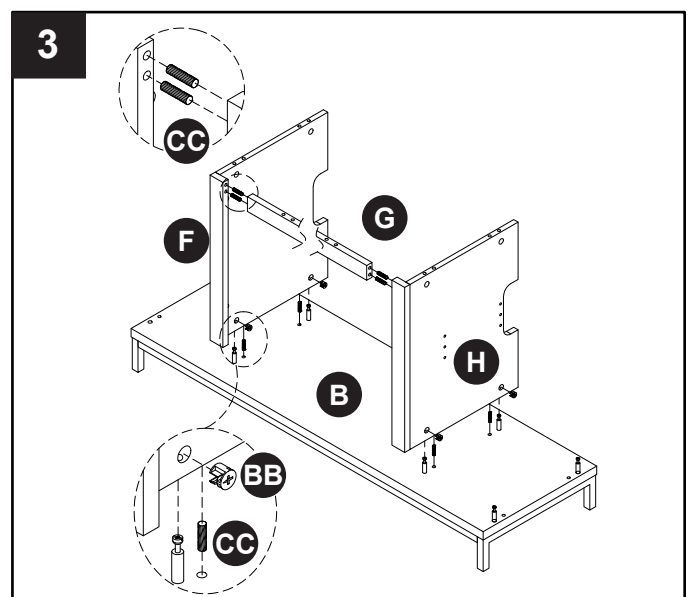
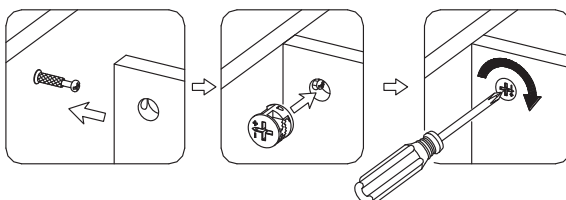
1. Localisez le panneau de base (B) et les pattes métalliques (P) et placez-les sur une surface molle pour protéger la finition. Insérez quatre boulons longs (EE) à travers les pattes métalliques (P) et dans les trous filetés dans le panneau de base (B). Serrez complètement les boulons longs (EE) à l'aide d'un tournevis. Insérez quatre boulons courts (JJ) dans les trous non filetés dans le panneau de base (B), et puis dans les trous filetés dans les pattes métalliques (P). Serrez bien les boulons courts (JJ).



2. Insérez huit boulons de came (AA) dans les trous filetés en haut du panneau de base (B). Serrez complètement les boulons de came (AA) à l'aide d'un tournevis. Localisez le panneau supérieur (A) et placez-le sur une surface molle pour protéger la finition. Insérez six boulons de came (AA) en bas du panneau supérieur (A). Serrez complètement les boulons de came (AA) à l'aide d'un tournevis.

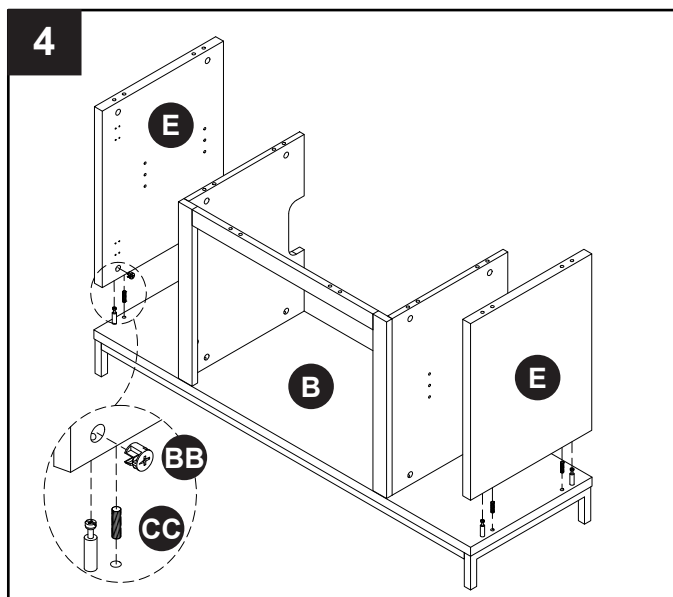


3. Localisez la moulure supérieure (G) et les panneaux intérieurs gauche et droit (F & H) et placez-les sur une surface molle pour protéger la finition. Insérez quatre goujons de bois (CC) entre les trous non filetés dans la moulure supérieure (G). Insérez quatre goujons de bois (CC) dans les trous non filetés dans le haut du panneau de base (B). Abaissez le panneau intérieur sur les boulons de came (AA) et les goujons en bois (CC). Installez quatre verrous à came (BB) dans les trous dans les panneaux intérieurs gauche et droit (F & H) et serrez comme indiqué dans le guide d'assemblage de verrou à came.

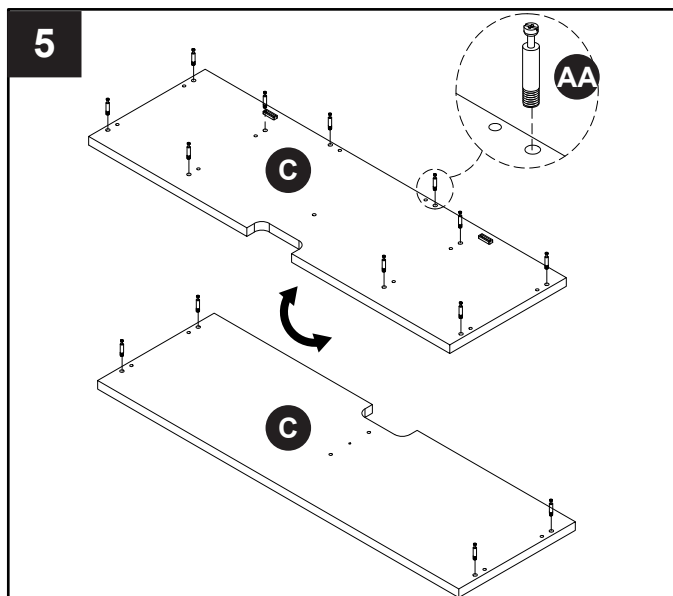


INSTRUCTIONS DE MONTAGE

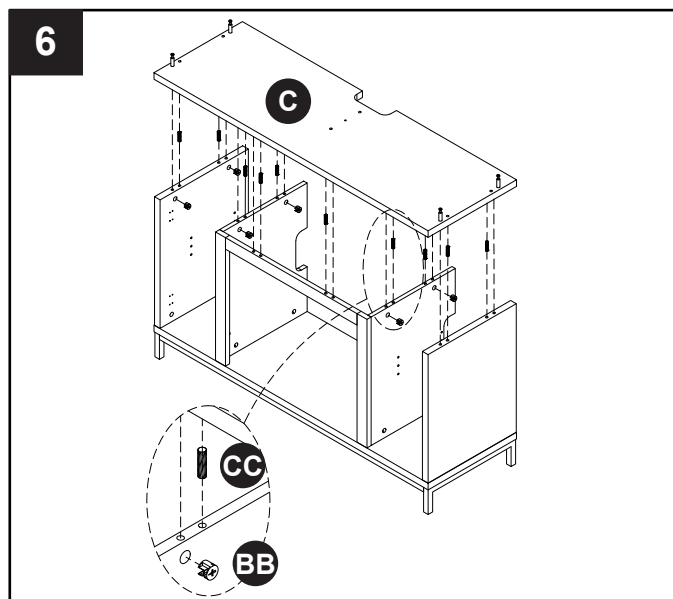
4. Insérez quatre goujons de bois (CC) dans les trous non filetés dans le panneau de base (B). Insérez quatre boulons de came (BB) dans les trous filetés dans le panneau de base (B). Fixez les panneaux latéraux inférieurs gauche et droit (E) à l'aide de quatre verrous à came (BB) comme indiqué dans le guide d'assemblage de verrou à came.



5. Localisez l'étagère multimédia (C) et placez-la sur une surface molle pour protéger la finition. Insérez dix boulons de came (AA) dans les trous filetés dans le dessous de l'étagère multimédia (C). Serrez complètement les boulons de came (AA) à l'aide d'un tournevis. Retournez l'étagère multimédia (C) et insérez quatre boulons de came (AA) dans le haut de l'étagère multimédia (C). Serrez complètement les boulons de came (AA) à l'aide d'un tournevis.

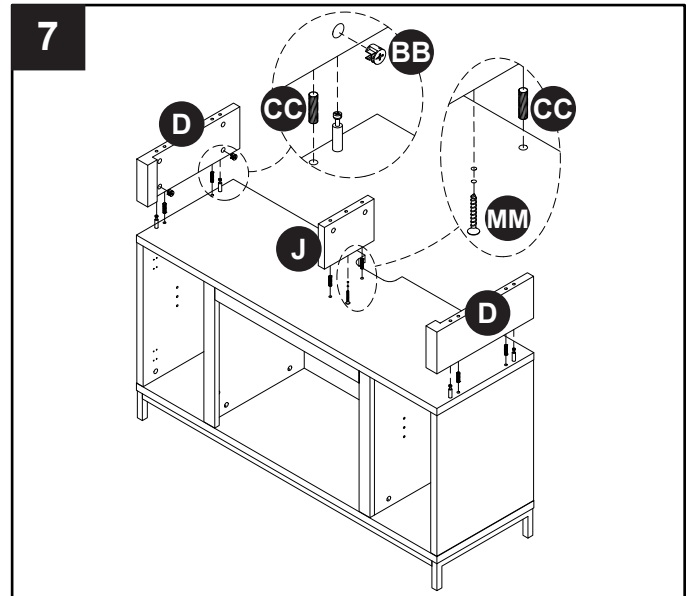


6. Insérez dix goujons de bois (CC) dans les trous non filetés dans les panneaux inférieurs gauche et droit (E), les panneaux intérieurs gauche et droit (F & H) et la moulure supérieure (G) comme indiqué sur le schéma. Fixez l'étagère multimédia (C) à l'assemblage en utilisant dix verrous à came (BB) comme indiqué dans le guide d'assemblage de verrous à came.

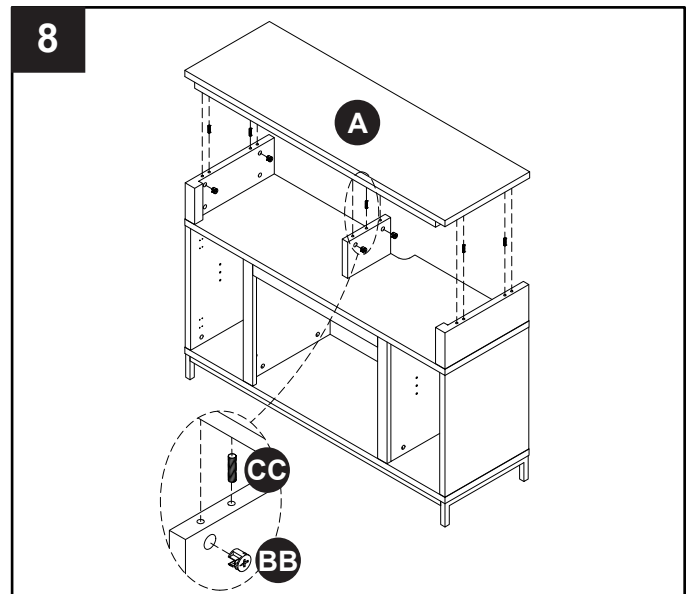


INSTRUCTIONS DE MONTAGE

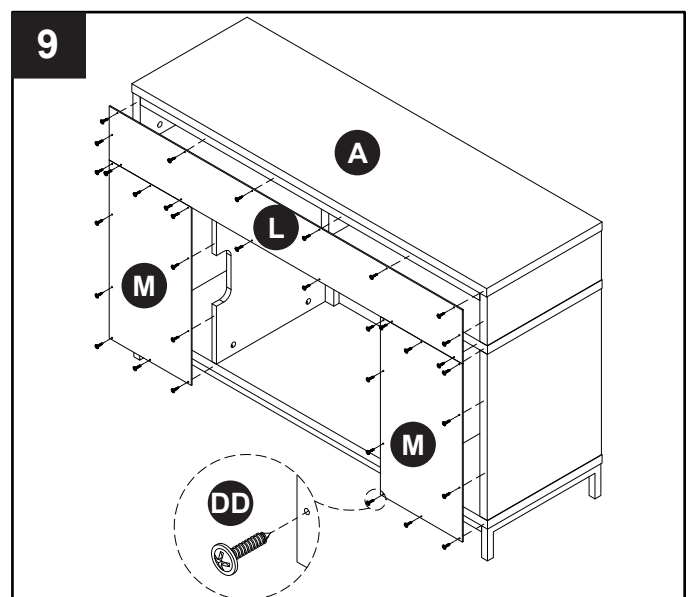
7. Fixez les panneaux latéraux supérieurs (D) et le diviseur multimédia (J) à l'étagère multimédia (C) en insérant six goujons de bois (CC) dans les trous non filetés comme indiqué sur le schéma. Insérez quatre verrous à came (AA) dans les panneaux latéraux supérieurs (D) et serrez-les comme indiqué dans le guide d'assemblage de verrou à came. Insérez et serrez une vis (MM) à travers le dessous de l'étagère multimédia (C) et dans le diviseur multimédia (J).



8. Insérez cinq goujons de bois (CC) dans les trous non filetés en haut des panneaux latéraux supérieurs (D) et le diviseur multimédia (J) comme indiqué sur le schéma. Insérez six verrous à came (BB) dans le manteau comme indiqué sur le schéma et serrez-les comme indiqué dans le guide d'assemblage de verrous à came.

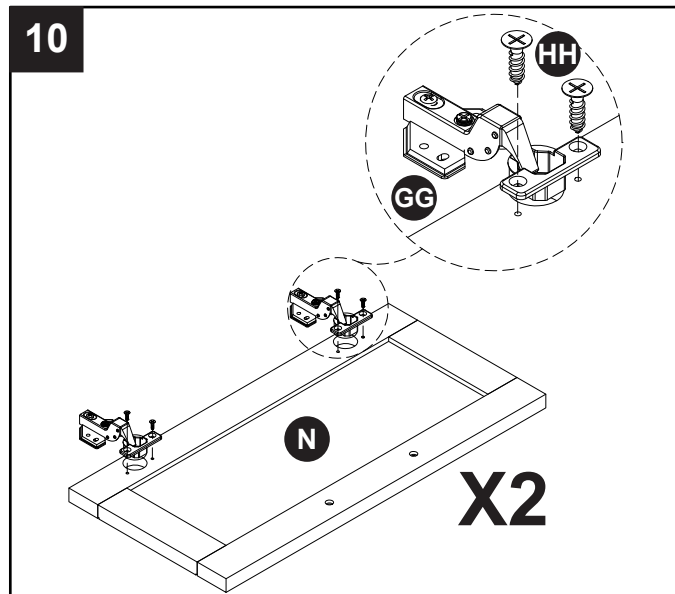


9. Localisez les deux panneaux latéraux arrière (M) et le panneau supérieur arrière (L) et alignez-les avec l'arrière du manteau avec le côté placé fini vers l'intérieur. Insérez et serrez trente-quatre vis de panneau arrière (DD) pour fixer les deux panneaux latéraux arrière (M) et le panneau supérieur arrière (L) au manteau.

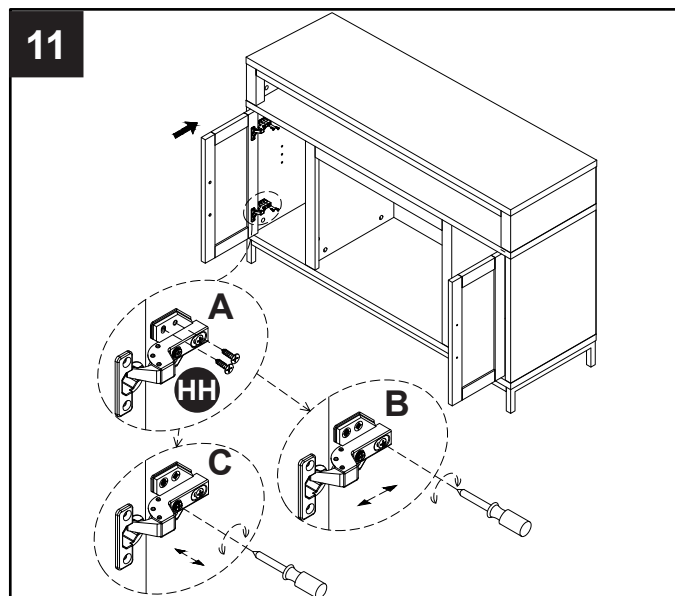


INSTRUCTIONS DE MONTAGE

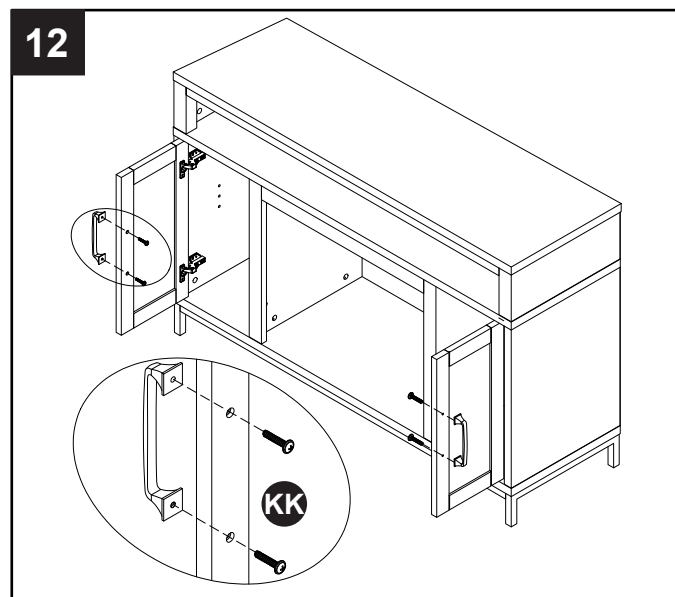
10. Localisez les portes gauche et droite (N). Installez quatre charnières (GG) aux portes gauche et droite (N) en vissant huit vis de charnière (HH) à travers les charnières (GG) et dans les portes gauche et droite (N).



11. Alignez les boîtiers de charnière sur les portes gauche et droite (N) avec les plaques de charnière dans les panneaux inférieurs gauche et droit (E). Faites glisser les plaques de charnière sur les boîtiers de charnière comme indiqué et serrez-les avec les vis fournies dans les plaques de charnière. Ajustez la hauteur verticale en desserrant les quatre vis « A » (sur le schéma), dans les deux charnières. Deux vis se trouvent généralement dans des fentes, vous permettant de régler vers le haut ou vers le bas de quelques mm. Ensuite, serrez les vis à nouveau. Ajustez la profondeur en desserrant la vis « B » (sur le schéma), puis ajustez la porte. Si la porte ne peut pas être ajustée, veuillez desserrer la vis « C », comme indiqué sur le schéma, puis réessayez. Serrez les vis « B » et « C » comme indiqué sur le schéma. Ajustez les portes de l'armoire latéralement en tournant la vis « C » sur les deux charnières de chaque porte.

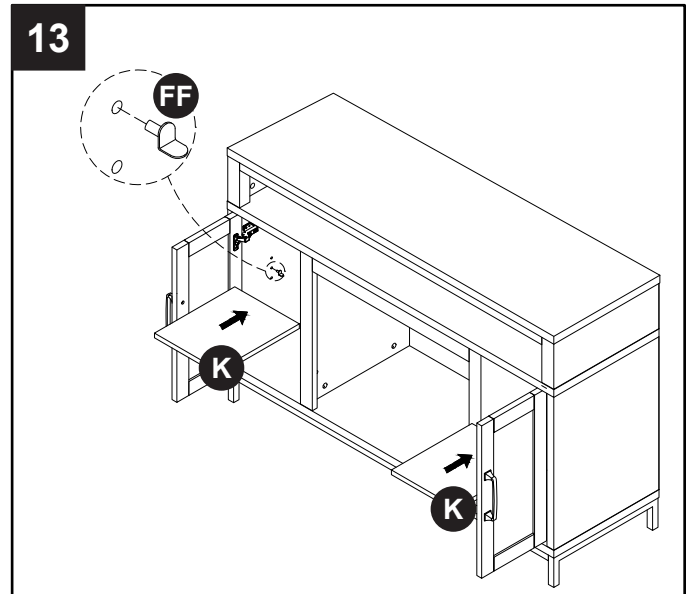


12. Fixez les poignées (KK) aux portes gauche et droite (N) en insérant un boulon (KK) à travers le trou dans la porte. Serrez le boulon (KK) à l'aide d'un tournevis.

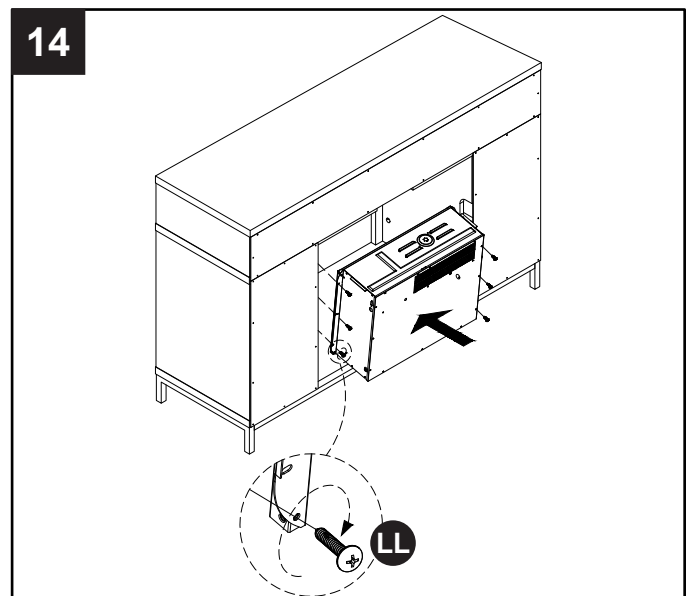


INSTRUCTIONS DE MONTAGE

- 13.** Insérez huit goujons d'étagère (DD) à l'intérieur de la commode. Insérez les goujons d'étagère (DD) parallèles les uns aux autres pour vous assurer que les étagères réglables (K) sont de niveau. Placez deux étagères réglables (K) sur les goujons d'étagère (FF) avec soin.



- 14.** Insérez la boîte à combustion dans le manteau par l'ouverture arrière. Poussez la boîte à combustion vers l'avant à travers l'ouverture jusqu'à ce que la moulure métallique de la boîte à combustion soit alignée avec les panneaux latéraux. Une fois que la boîte à combustion est en place, fixez les deux supports de montage inclus avec la boîte à combustion en insérant et en serrant quatre vis de boîte à combustion.



GARANTIE LIMITÉE D'UN AN

Si pendant un an à partir de la date d'achat originelle cet article ne fonctionne pas du fait d'un défaut de matériau ou de façon, nous le remplacerons ou le réparerons, à notre choix, gratuitement. Pour commander des pièces ou pour faire jouer la garantie, appelez le 1-877-447-4768, Lundi-Vendredi, 8 h – 16 h 30 CST. Cette garantie ne couvre pas les défauts provenant d'une utilisation incorrecte ou anormale, de mésusage, d'un accident ou d'une altération. Ne pas suivre toutes les instructions du manuel du propriétaire annule aussi la garantie. Le Groupe GHP ne sera pas responsable des dommages accessoires et indirects. Certains États ne permettent pas l'exclusion ou la limitation des dommages accessoires ou indirects. Les limites ou exclusions ci-dessus peuvent donc ne pas s'appliquer à vous. Cette garantie vous octroie des droits légaux spécifiques et vous pouvez aussi posséder d'autres droits qui varient d'État à État.

GHP Group, Inc.

6440 W. Howard St. • Niles, IL • 60714-3302
271 Massey Road • Guelph, ON • N1K 1B2

REMARQUE POUR LE CLIENT

Nos meubles de qualité sont fabriqués selon la tradition. Les différences dans la couleur du bois et du fini, qui peuvent provenir des caractéristiques naturelles du bois, comme le grain, les veines du bois et l'effet, ne peuvent pas être considérées comme défauts. Comme le bois travaille et vieillit, de légères différences de couleur peuvent apparaître, même sur différentes parties du meuble. Les noeuds et craquelures sur la surface font parties du caractère d'un meuble en bois.

Il existe plusieurs moyens pour que votre meuble reste comme neuf. Premièrement, pour garder le fini, il vous faut nettoyer avec un chiffon légèrement, humide et doux et frotter avec un chiffon sec. Deuxièmement, ne tirez jamais le meuble en bois sur le sol. L'effort peut faire éclater le bois ou desserrer certaines jonctions.

Veuillez nous contacter pour toutes questions ou problèmes que vous pouvez avoir à propos de votre nouveau meuble.

AVERTISSEMENT

Ce produit peut vous exposer à des agents chimiques, dont le phtalate de diisononyle (DINP), reconnu par l'État de Californie comme pouvant causer le cancer, ainsi que les phtalates diisodécyle (DIDP) reconnus par l'État de Californie comme pouvant causer des anomalies congénitales et autres dommages au système reproducteur.

Pour plus de renseignements, visitez le www.p65Warnings.ca.gov



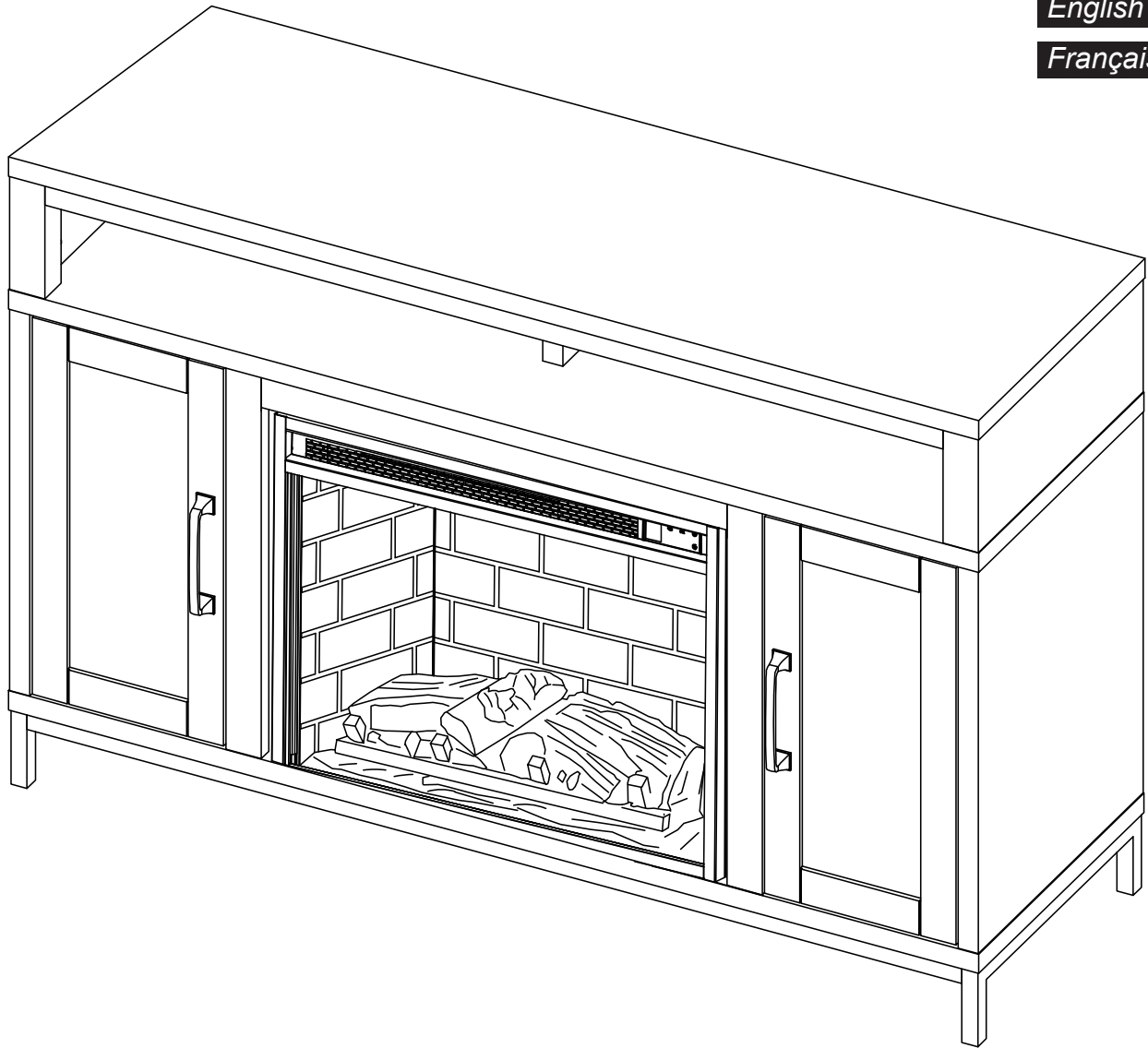
6440 W. Howard St., Niles, IL 60714-3302
271 Massey Road, Guelph, ON N1K 1B2
877-447-4768

Pleasant Hearth®

MODELO #230-217-379 / #230-909-379

English p. 1

Français p. 10



ADJUNTE SU RECIBO AQUÍ

Número de serie _____ Fecha de compra _____

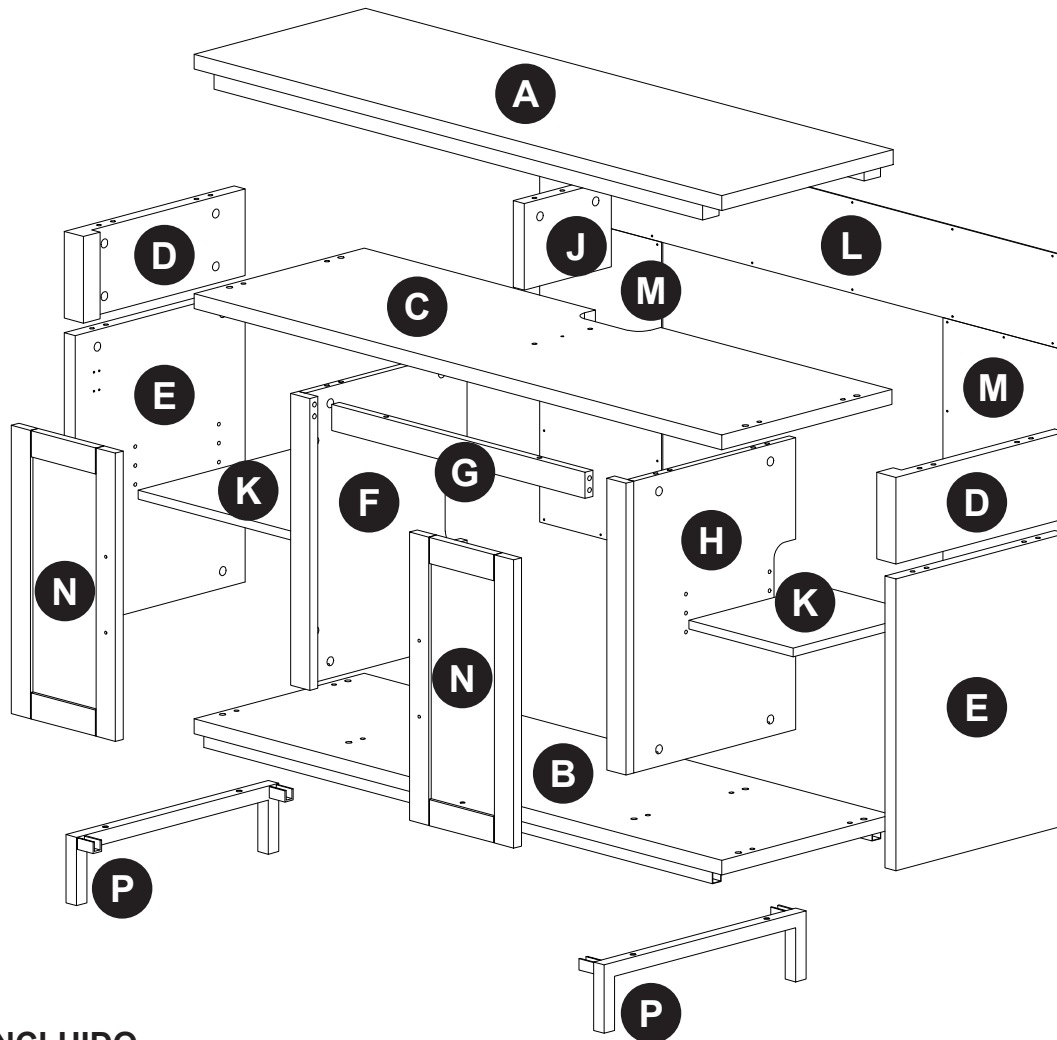


¿Preguntas, problemas, piezas faltantes?

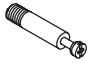

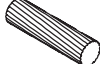


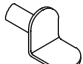

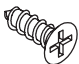




Antes de volver a la tienda, llame a nuestro departamento de servicio al cliente al 1-877-447-4768, de lunes a viernes de 8:00 a.m. a 4:30 p.m., hora central estándar o envíenos un correo electrónico a customerservice@ghpgroupinc.com.

CONTENIDO DEL EMPAQUE

Retire con cuidado todas las piezas de la caja y asegúrese de que usted tiene todas las piezas de la lista. Si le faltan piezas, por favor llame a nuestro departamento de servicio al cliente de GHP al 1-877-447-4768.



HERRAJE INCLUIDO

AA 	BB 	CC 	DD 	EE 	FF 	GG 
Tornillos de leva Cant. 28	Cerraduras de leva Cant. 28	Clavija Cant. 33	Tornillo del panel posterior Cant. 34	Perno largo Cant. 4	Pasadores de estante Cant. 8	Bisagra Cant. 4
	HH 	JJ 	KK 	LL 	MM 	
	Tornillo de bisagra Cant. 24	Perno corto Cant. 4	Manija Cant. 2	Tornillo de la cámara de combustión Cant. 6	Tornillo Cant. 1	

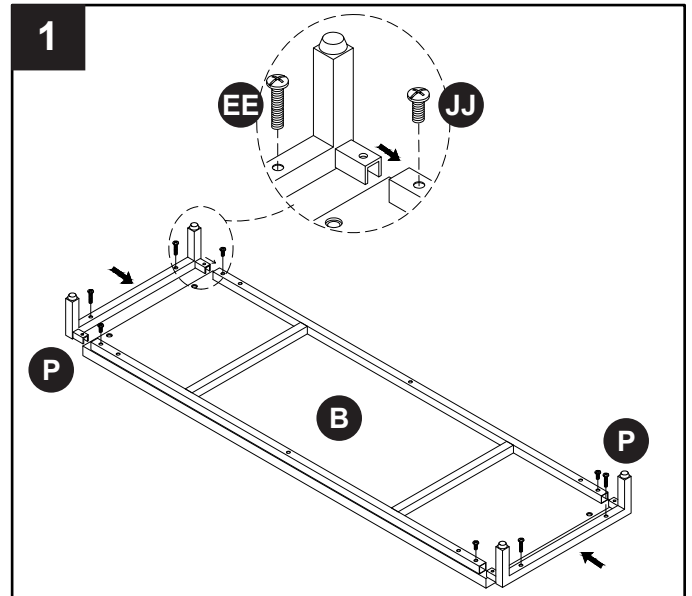
CONTENIDO DEL EMPAQUE

PIEZA	DESCRIPCIÓN	CANT.	230-217-379 / 230-909-379
A	Panel superior	1	20-14-129
B	Panel base	1	20-14-130
C	Repisa multimedia	1	20-14-131
D	Panel lateral superior izquierdo/derecho	2	20-14-132
E	Panel lateral inferior izquierdo/derecho	2	20-14-133
F	Panel interior izquierdo	1	20-14-134
G	Moldura superior	1	20-14-135
H	Panel interior derecho	1	20-14-136
J	Divisor multimedia	1	20-14-137
K	Repisa ajustable	2	20-14-138
L	Panel trasero superior	1	20-14-139
M	Panel trasero lateral	2	20-14-140
N	Puerta del mueble	2	20-14-141
P	Patás metálicas	2	20-14-142
	Kit de herrajes	1	20-09-723
	Bisagra	4	20-14-143

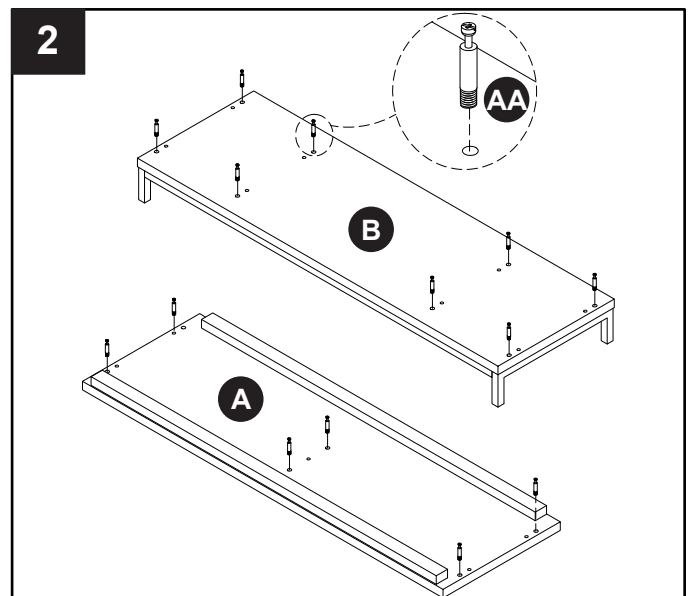
Algunas partes y las especificaciones pueden cambiar sin previo aviso.

INSTRUCCIONES DE MONTAJE

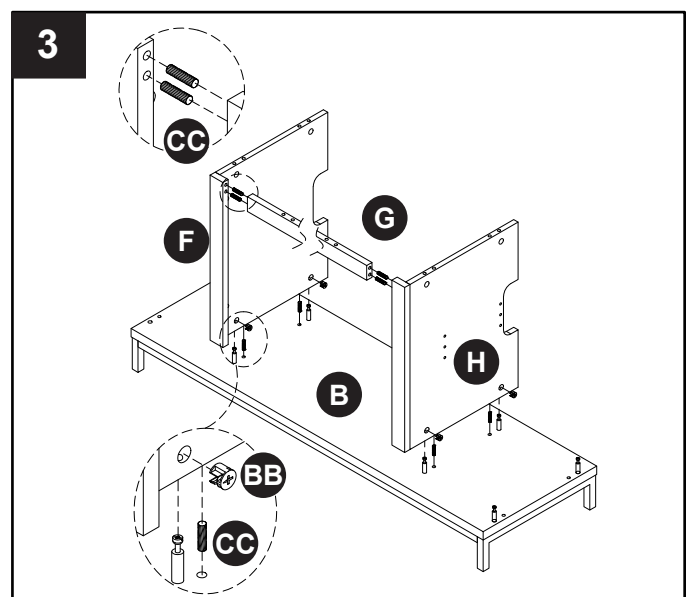
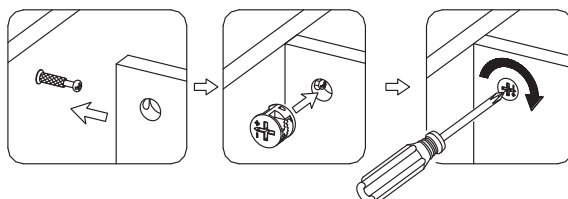
1. Localice el panel base (B) y las patas metálicas (P) y colóquelos sobre una superficie suave para proteger el acabado. Inserte cuatro pernos largos (EE) a través de las patas metálicas (P) y en los orificios roscados del panel base (B). Apriete completamente los pernos largos (EE) con un destornillador. Inserte cuatro pernos cortos (JJ) en los orificios no roscados del panel base (B) y en los orificios roscados de las patas metálicas (P). Apriete completamente los pernos cortos (JJ).



2. Inserte ocho pernos de leva (AA) en los orificios roscados en la cara superior del panel base (B). Apriete completamente los pernos de leva (AA) con un destornillador. Localice el panel superior (A) y colóquelos sobre una superficie suave para proteger el acabado. Inserte seis pernos de leva (AA) en la cara inferior del panel superior (A). Apriete completamente los pernos de leva (AA) con un destornillador.

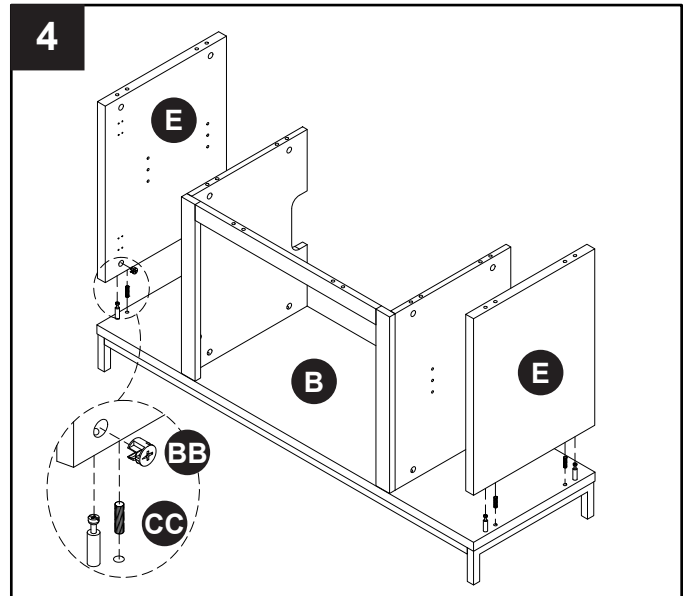


3. Localice la moldura superior (G) y los paneles interiores izquierdo y derecho (F y H) y colóquelos sobre una superficie suave para proteger el acabado. Inserte cuatro espigas de madera (CC) entre los orificios no roscados de la moldura superior (G). Inserte cuatro espigas de madera (CC) en los orificios no roscados en la cara superior del panel base (B). Baje el ensamblaje del panel interior hasta que esté sobre los pernos de leva (AA) y las espigas de madera (CC). Instale cuatro cerraduras de leva (BB) en los orificios de los paneles interiores izquierdo y derecho (F y H) y apriete como se muestra en la guía de ensamblaje de la cerradura de leva.

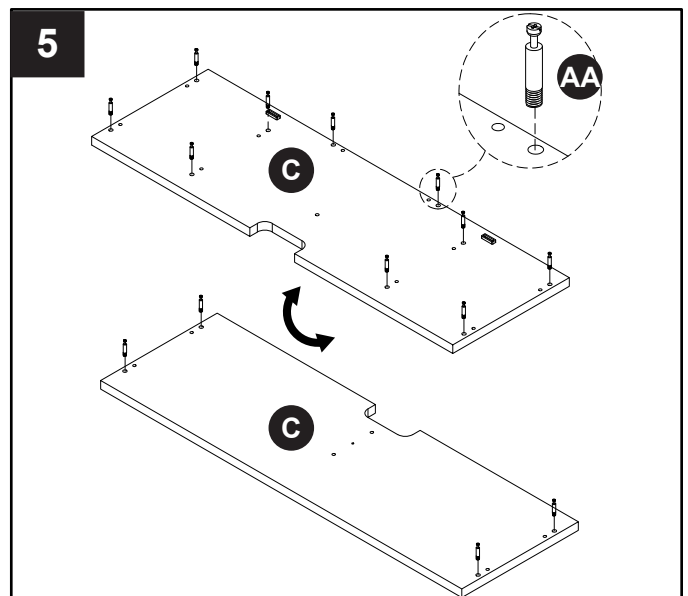


INSTRUCCIONES DE MONTAJE

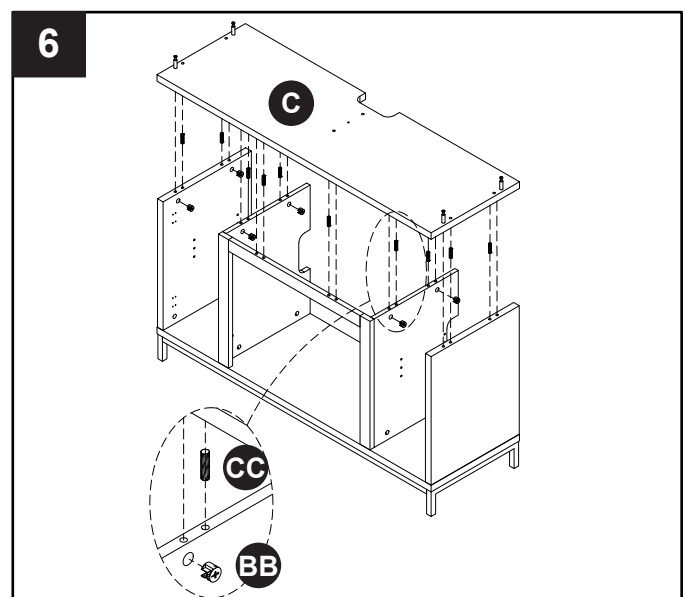
4. Inserte cuatro espigas de madera (CC) en los orificios no roscados del panel base (B). Inserte cuatro pernos de leva (BB) en los orificios roscados del panel base (B). Fije los paneles laterales inferiores izquierdo y derecho (E) utilizando cuatro cerraduras de leva (BB) como se muestra en la guía de ensamblaje de la cerradura de leva.



5. Localice la repisa multimedia (C) y colóquela sobre una superficie suave para proteger el acabado. Inserte diez pernos de leva (AA) en los orificios roscados en la cara inferior de la repisa multimedia (C). Apriete completamente los pernos de leva (AA) con un destornillador. Voltee la repisa multimedia (C) e inserte cuatro pernos de leva (AA) en la cara superior de la repisa multimedia (C). Apriete completamente los pernos de leva (AA) con un destornillador.

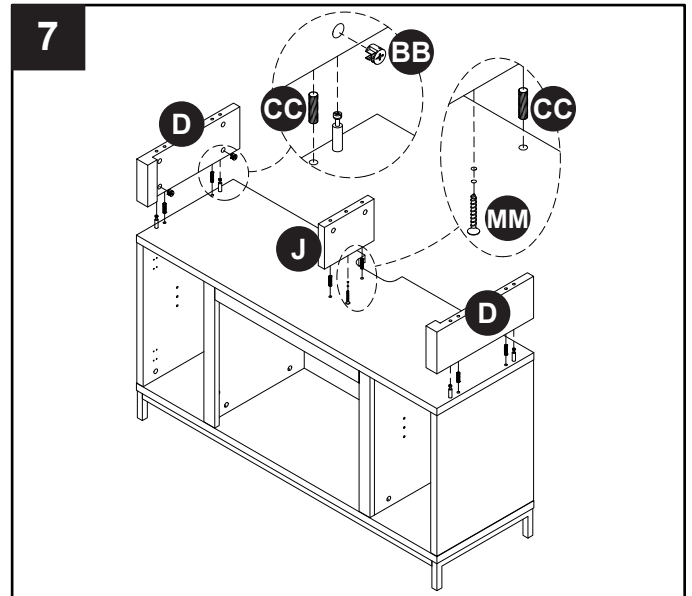


6. Inserte diez espigas de madera (CC) en los orificios no roscados de los paneles laterales inferiores izquierdo y derecho (E), los paneles interiores izquierdo y derecho (F y H) y la moldura superior (G) como se muestra en el diagrama. Fije la repisa multimedia (C) al ensamblaje utilizando diez cerraduras de leva (BB) como se muestra en la guía de ensamblaje de la cerradura de leva.

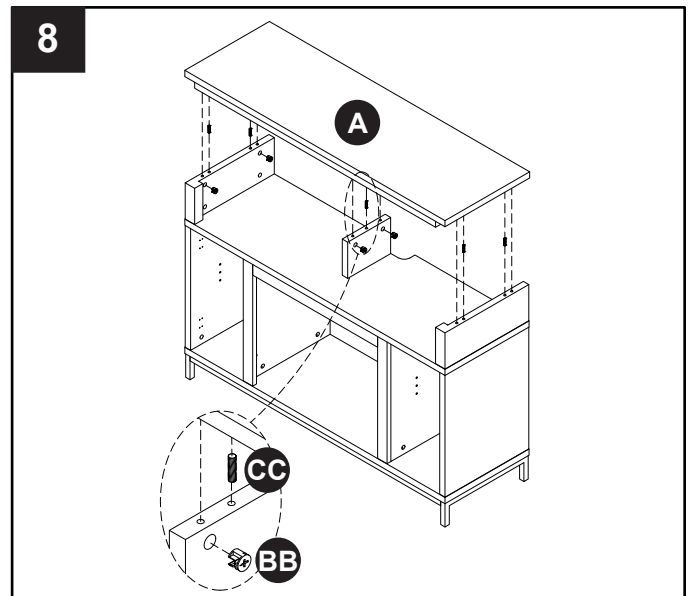


INSTRUCCIONES DE MONTAJE

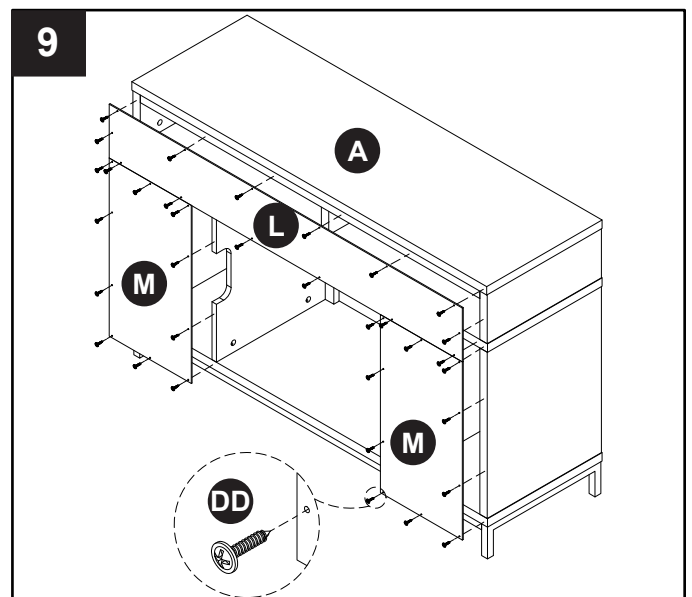
7. Fije los paneles laterales superiores (D) y el divisor multimedia (J) a la repisa multimedia (C) insertando seis espigas de madera (CC) en los orificios no roscados como se muestra en el diagrama. Inserte cuatro cerraduras de leva (AA) en los paneles laterales superiores (D) y apriete como se muestra en la guía de ensamblaje de la cerradura de leva. Inserte y apriete un tornillo (MM) a través de la cara inferior de la repisa multimedia (C) y en el divisor multimedia (J).



8. Inserte cinco espigas de madera (CC) en los orificios no roscados en la cara superior de los paneles laterales superiores (D) y la división multimedia (J) como se muestra en el diagrama. Inserte seis cerraduras de leva (BB) en el ensamblaje de la repisa como se muestra en el diagrama y apriete como se muestra en la guía de ensamblaje de la cerradura de leva.

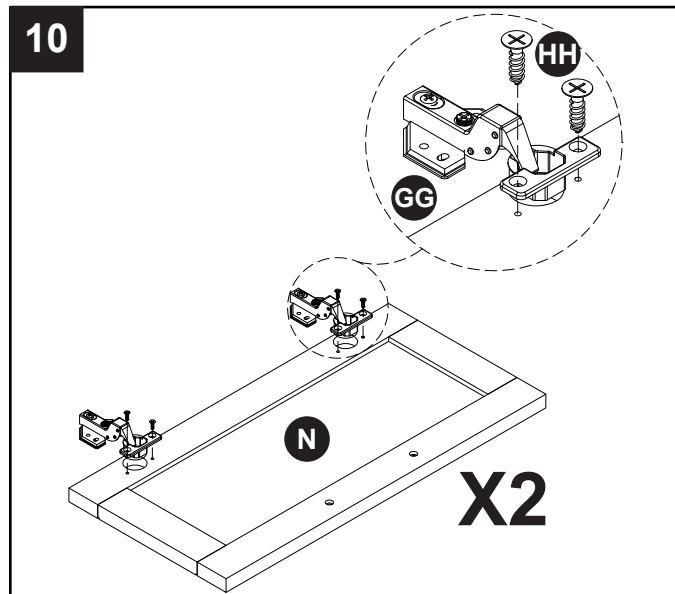


9. Localice los dos paneles traseros laterales (M) y el panel trasero superior (L) y alinéelos con la cara posterior del ensamblaje de la repisa con la cara con acabado hacia adentro. Inserte y apriete treinta y cuatro tornillos del panel trasero (DD) para fijar los dos paneles traseros laterales (M) y el panel trasero superior (L) al ensamblaje de la repisa.

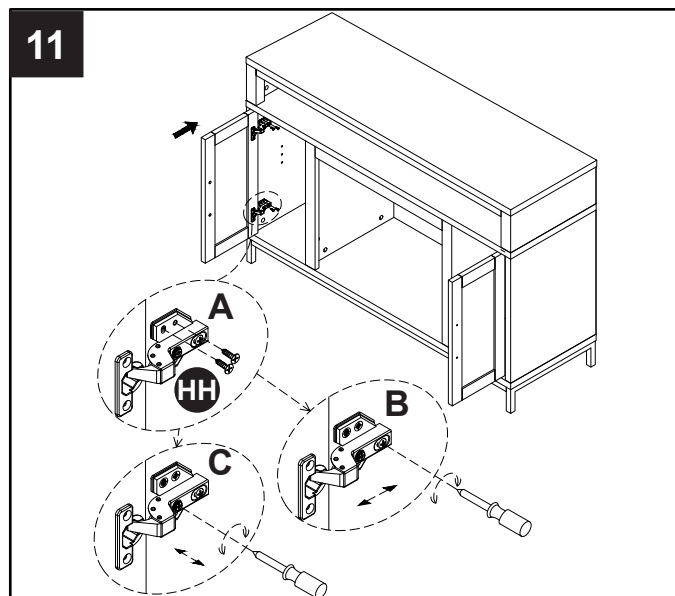


INSTRUCCIONES DE MONTAJE

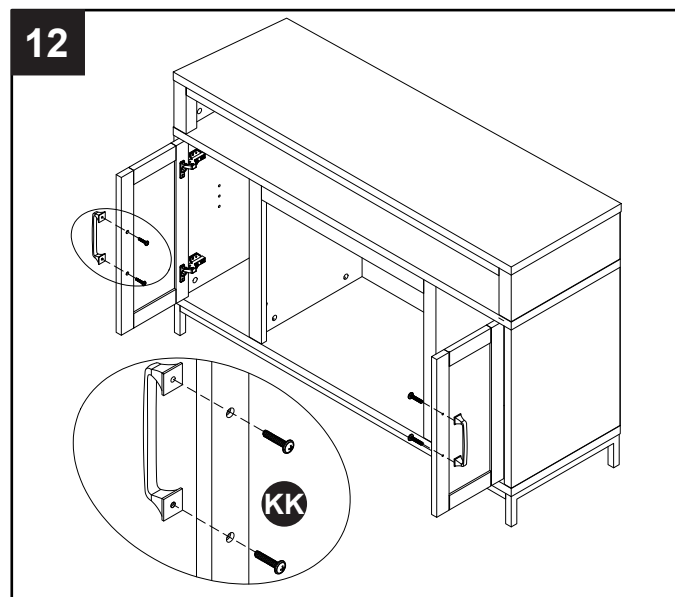
10. Localice las puertas izquierda y derecha (N). Instale cuatro bisagras (GG) en las puertas izquierda y derecha (N) atornillando ocho tornillos de bisagra (HH) a través de las bisagras (GG) y en las puertas izquierda y derecha (N).



11. Alinee las cazoletas de las bisagras de las puertas izquierda y derecha (N) con las placas de las bisagras de los paneles laterales inferiores izquierdo y derecho (E). Deslice las placas de las bisagras sobre las cazoletas de las bisagras como se muestra y apriételas con los tornillos provistos en las placas de las bisagras. Ajuste la altura vertical aflojando los cuatro tornillos "A", como se muestra en el diagrama, en ambas bisagras. Dos de ellos suelen estar en retenciones ranuradas que permiten ajustar hacia arriba o hacia abajo unos pocos milímetros. Luego, vuelva a apretar los tornillos. Ajuste la profundidad aflojando el tornillo "B", como se muestra en el diagrama, y ajuste la puerta. Si la puerta no se puede ajustar, afloje el tornillo "C", como se muestra en el diagrama, luego intente nuevamente. Apriete los tornillos "B" y "C" como se muestra en el diagrama. Ajuste las puertas del mueble hacia un lado girando el tornillo "C" en ambas bisagras en cada puerta.

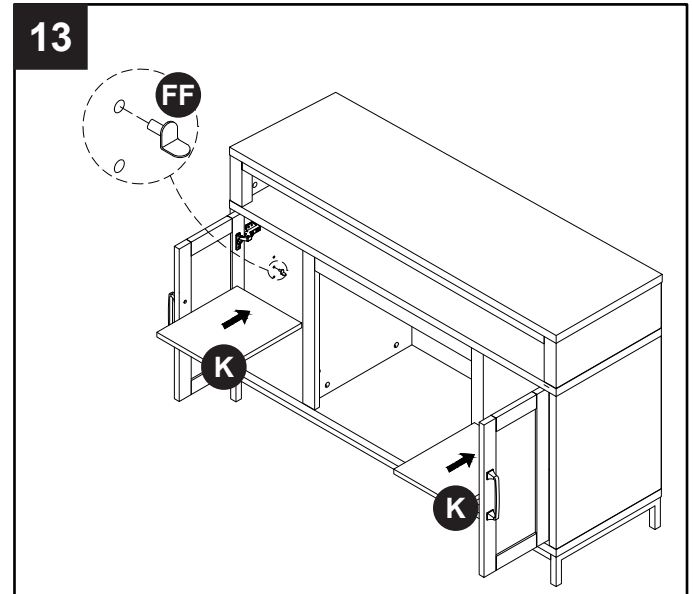


12. Fije las manivelas (KK) a las puertas izquierda y derecha (N) insertando un perno (KK) a través del orificio de la puerta. Apriete el perno (KK) con un destornillador.

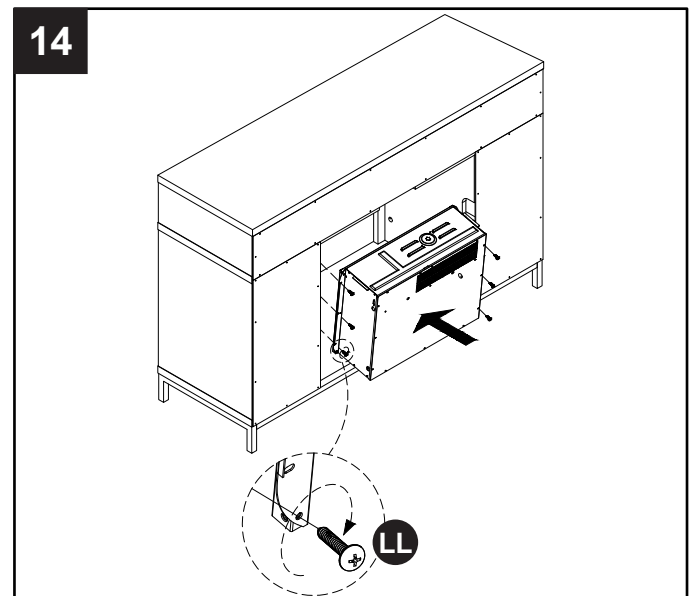


INSTRUCCIONES DE MONTAJE

- 13.** Inserte ocho clavijas de repisa (DD) en el interior del mueble. Inserte las clavijas de repisa (DD) paralelas entre sí para asegurarse de que las repisas ajustables (K) estén niveladas. Coloque con cuidado dos repisas ajustables (K) sobre las clavijas de repisa (FF).



- 14.** Inserte la cámara de combustión en la repisa a través de la abertura posterior. Empuje la cámara de combustión hacia adelante a través de la abertura hasta que la moldura metálica de la cámara de combustión esté al ras con los paneles laterales. Una vez que la cámara de combustión esté en su lugar, fije los dos soportes de montaje incluidos con la cámara de combustión insertando y apretando cuatro tornillos de cámara de combustión (LL) a través de los soportes de montaje de la cámara de combustión y en el ensamblaje de la repisa.



GARANTÍA LIMITADA DE UN AÑO

Si un lapso de un año a partir de la fecha de compra original este artículo falla debido a un defecto en el material o la mano de obra, lo reemplazaremos o repararemos sin cargos a nuestra discreción. Para hacer un pedido de las piezas o para obtener el servicio de garantía, llame al 1-877-447-4768, 8:00 a.m. – 4:30 p.m., hora central estándar, Monday – Friday. Esta garantía no cubre defectos que sean producto de un uso incorrecto o anormal, uso indebido, accidente o alteración. No seguir todas las instrucciones del manual del propietario también anulará esta garantía. El fabricante no será responsable de daños accidentales o resultantes. Algunos estados no permiten la exclusión o limitación de los daños accidentales o resultantes, de modo que las limitaciones anteriores pueden no aplicarse en su caso. Esta garantía le otorga derechos legales específicos, pero podría tener también otros derechos que verían según el estado.

GHP Group, Inc.

6440 W. Howard St. • Niles, IL 60714-3302
271 Massey Road • Guelph, ON • N1K 1B2

AVISO PARA EL CONSUMIDOR

Nuestros muebles de calidad de fabrican teniendo en mente la tradición. Las variaciones en el color y acabados de la madera, que pueden ser resultado de las características naturales de la misma, tales como el patrón de las vetas, manchas minerales y otros similares, no se consideran defectos. A medida que la madera continúa moviéndose y envejeciendo, usted podrá notar estas ligeras diferencias en color, incluso en diferentes partes de una pieza individual. Los nudos profundos y las pequeñas rajaduras en la superficie indican la personalidad verdadera de una pieza de madera de buena calidad.

Existen varias formas que recomendamos para que mantenga sus muebles nuevos en las mejores condiciones. Primero que todo, para mantener el acabado debe limpiar con un paño suave, ligeramente húmedo, y pulir con un paño seco. Además, los muebles de madera nunca deben arrastrarse por el piso. el estrés agregado de arrastrar la unidad puede causar que la parte arrastrada se astille o que se afloje una unión.

Comuníquese con nosotros si tiene alguna pregunta o preocupación acerca de su nuevo mueble.

ADVERTENCIA

Este producto puede exponerlo a usted a agentes químicos incluyendo ftalato de diisononilo (DINP), reconocido por el estado de California como causante de cáncer, así como ftalatos de diisodécilo (DIDP), reconocidos por el estado de California como causantes de defectos congénitos y otros daños al sistema reproductor.

Para obtener más información, visite www.p65Warnings.ca.gov



6440 W. Howard St., Niles, IL 60714-3302
271 Massey Road, Guelph, ON N1K 1B2
877-447-4768