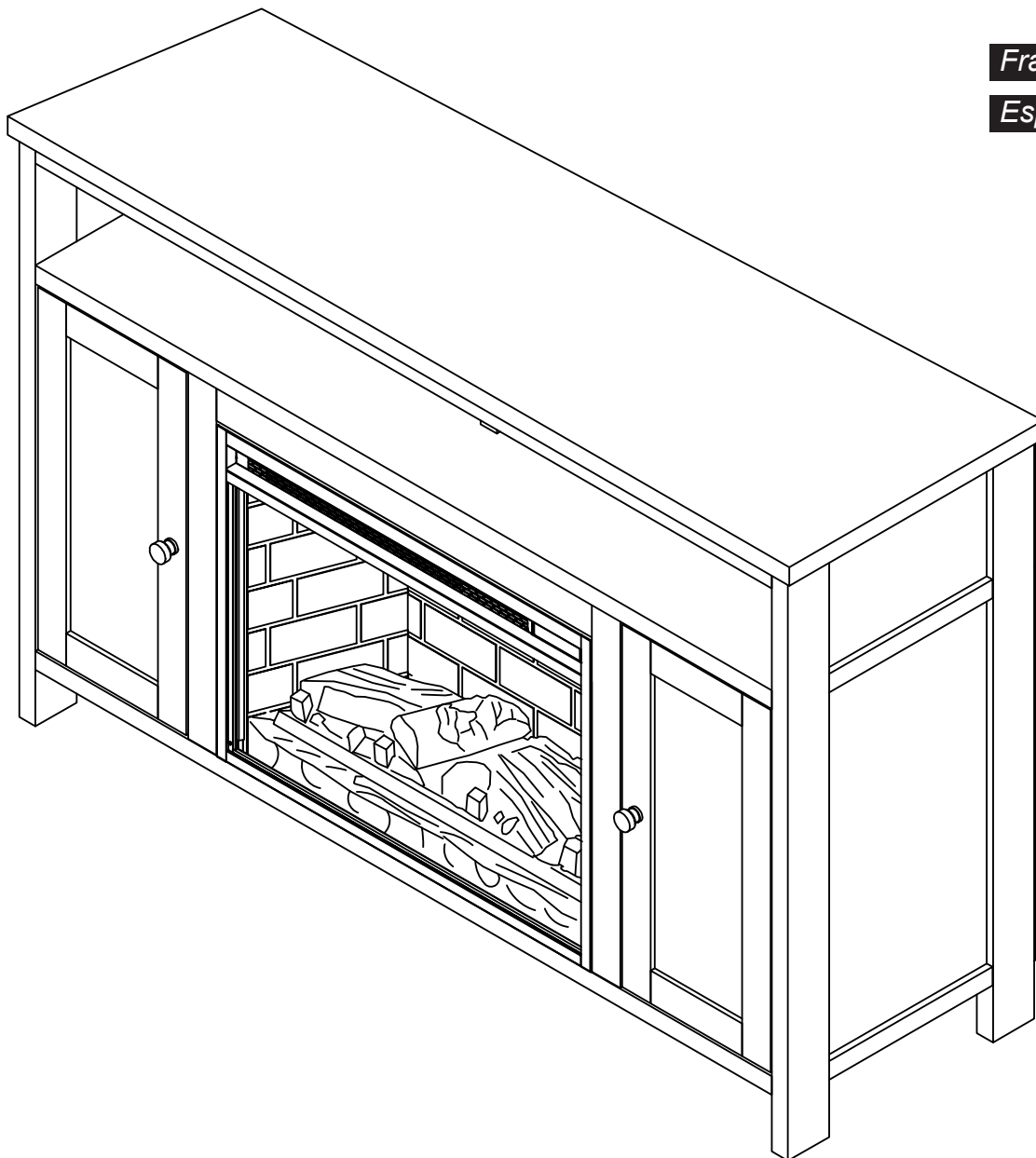


Pleasant Hearth®

MODEL #230-251-187 / #230-218-187



Français p. 9

Español p. 17

ATTACH YOUR RECEIPT HERE

Serial Number _____ **Purchase Date** _____



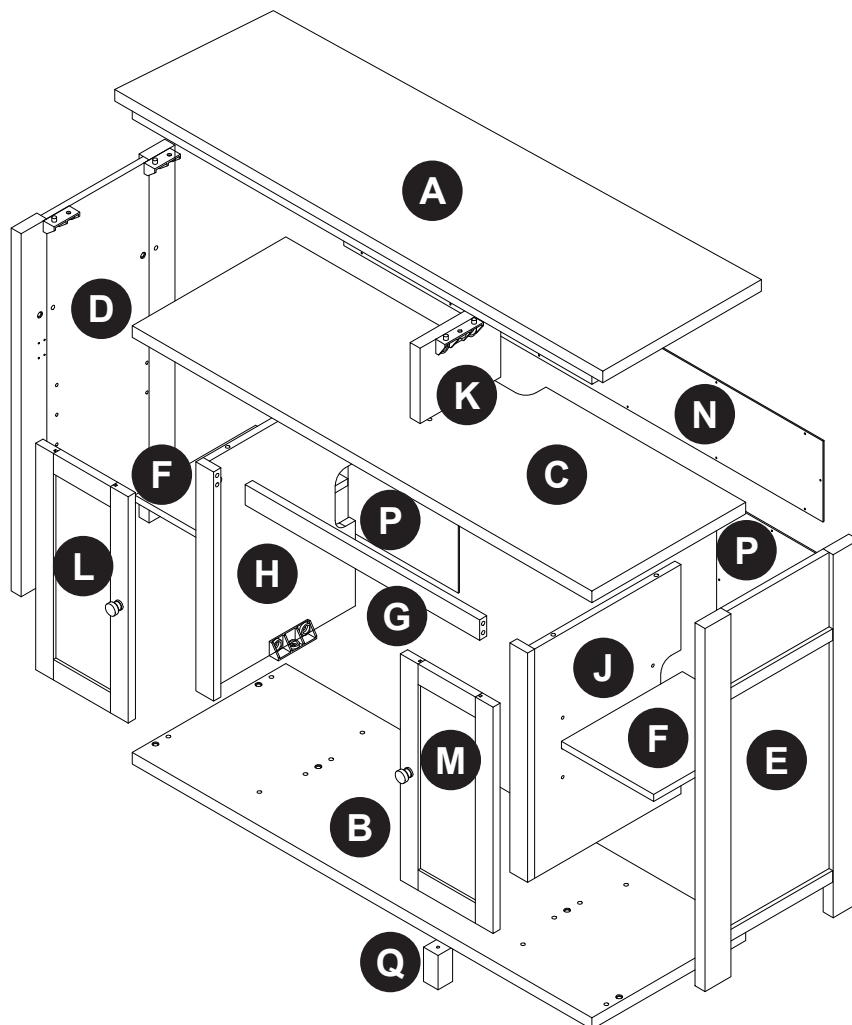
Questions, problems, missing parts?

Before returning to your retailer, call our customer service department at 1-877-447-4768,
8:00 a.m. – 4:30 p.m. CST, Monday – Friday or email us at customerservice@ghpgroupinc.com

210527

PACKAGE CONTENTS

Carefully remove all pieces from carton and make sure that you have all parts listed. If you are missing parts, please call **GHP** customer service at 1-877-447-4768.



HARDWARE CONTENTS



Wood Dowel
Qty. 14



Shelf Pin
Qty. 8



Long Screw
Qty. 1



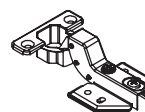
Bolt
Qty. 19



Back Panel Screw
Qty. 34



Knob
Qty. 2



Hinge
Qty. 4



Hinge Screw
Qty. 24



Firebox Screw
Qty. 6

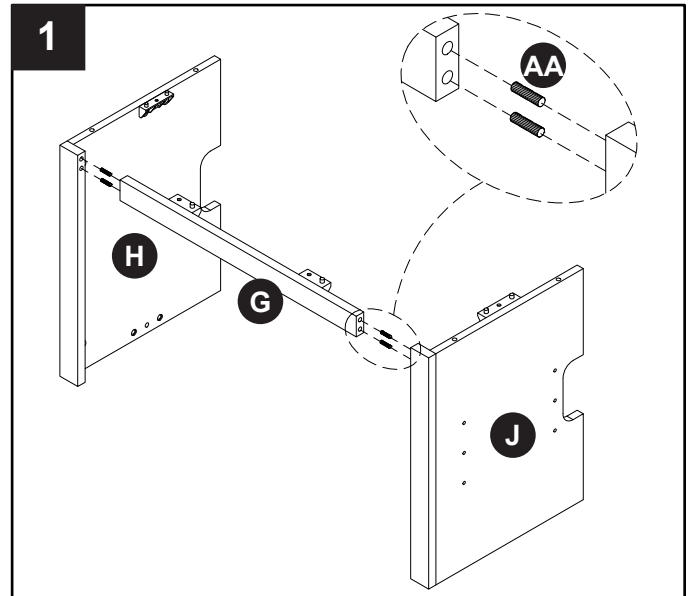
PACKAGE CONTENTS

PART	DESCRIPTION	QTY.	230-251-187 / 230-218-187
A	Top Panel	1	20-14-145
B	Base Panel	1	20-14-146
C	Media Shelf	1	20-14-147
D	Left Side Panel	1	20-14-148
E	Right Side Panel	1	20-14-149
F	Adjustable Shelf	2	20-14-150
G	Top Trim	1	20-14-151
H	Left Inside Panel	1	20-14-152
J	Right Inside Panel	1	20-14-153
K	Media Partition	1	20-14-154
L	Left Door Panel	1	20-14-155
M	Right Door Panel	1	20-14-156
N	Upper Back Panel	1	20-14-157
P	Side Back Panel	2	20-14-158
Q	Support Leg	1	20-14-159
	Hardware Kit	1	20-09-724

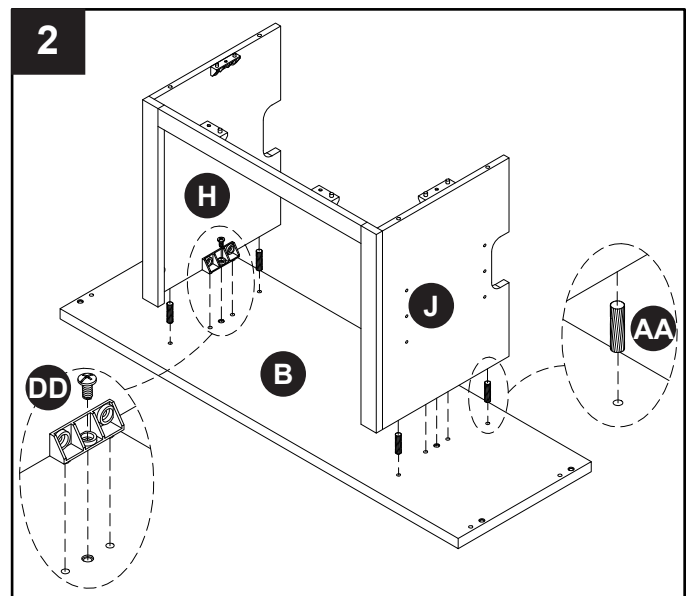
Some parts and specifications may change without notice.

ASSEMBLY INSTRUCTIONS

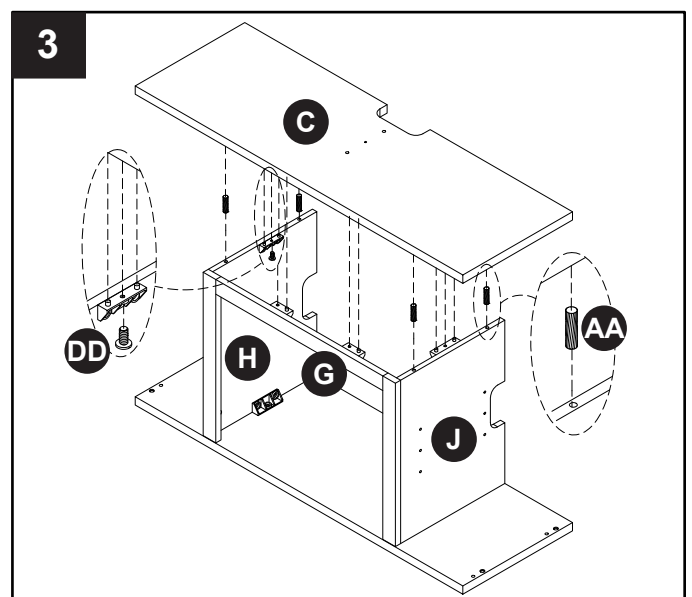
1. Locate the Left and Right Inside Panels (F & J) and the Top Trim (G) and insert two Wood Dowels (AA) into the unthreaded holes between them and push the parts together.



2. Locate the Base Panel (B) and place it on a soft surface to protect the finish. Install four Wood Dowels (AA) into the unthreaded holes in the bottom of the Inside Panels (H & J). Align the Left and Right Inside Panel (H & J) and the Base Panel (B) and push the parts together. Insert two Bolts (DD) through the holes in the hardware on the Left and Right Inside Panel (H & J) and into the threaded holes in the Base Panel (B). Fully tighten the Bolts (DD) with a screwdriver.



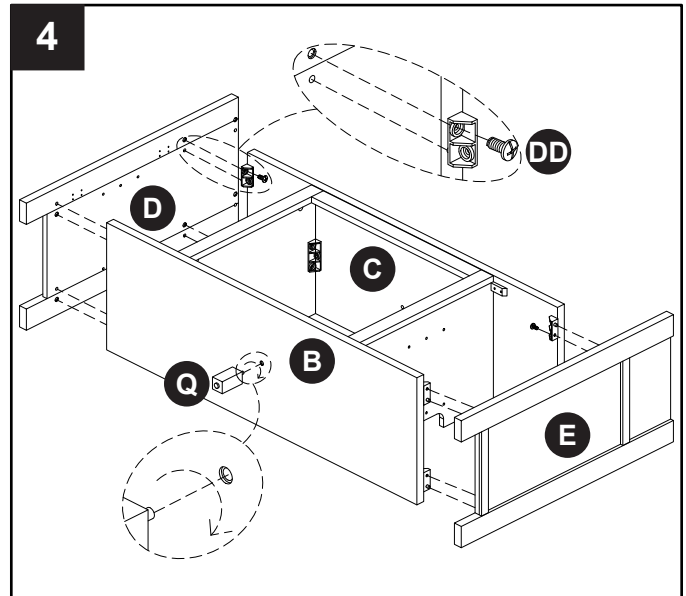
3. Locate the Media Shelf (C) and align it with the Left and Right Inside Panel (H & J) and the Top Trim (G) and insert four Wood Dowels (AA) into the unthreaded holes between them. Push the parts together. Attach the Left and Right Inside Panels (H & J) and the Top Trim (G) to the Media Shelf (C) by using four Bolts (DD). Fully tighten the Bolts (DD) with a screwdriver.



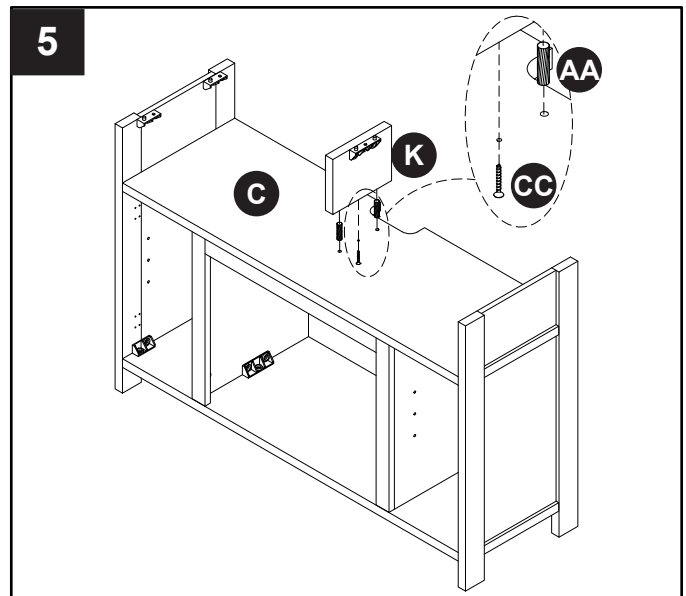
ASSEMBLY INSTRUCTIONS

4. Locate the Left and Right Side Panels (D & E) and align them with the hardware on the Base Panel (B) and the Media Shelf (C). Push the parts together. Insert eight Bolts (DD) through the hardware and into the threaded holes in the Left and Right Side Panels (D & E). Fully tighten the Bolts (DD) with a screwdriver.

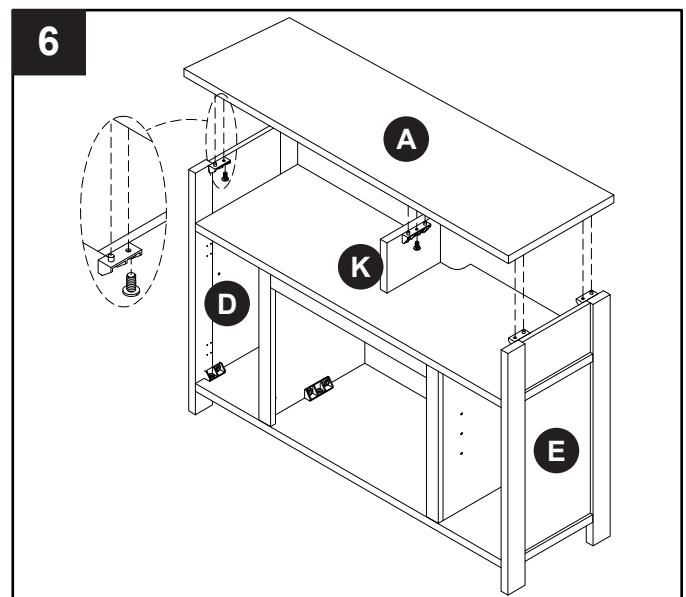
Locate Support Leg (Q) and thread it on the bottom of the Base Panel (B).



5. Install two Wood Dowels (AA) into the unthreaded hole in the top of the Media Shelf (C). Align the unthreaded holes in the Media Partition (K) with the Wood Dowels (AA) in the Media Shelf (C) and push the parts together. Attach the Media Partition (K) to the Media Shelf (C) by using one Long Screw (CC) inserted from below the Media Shelf into the Media Partition. Fully tighten the Screw (CC) with a screwdriver.

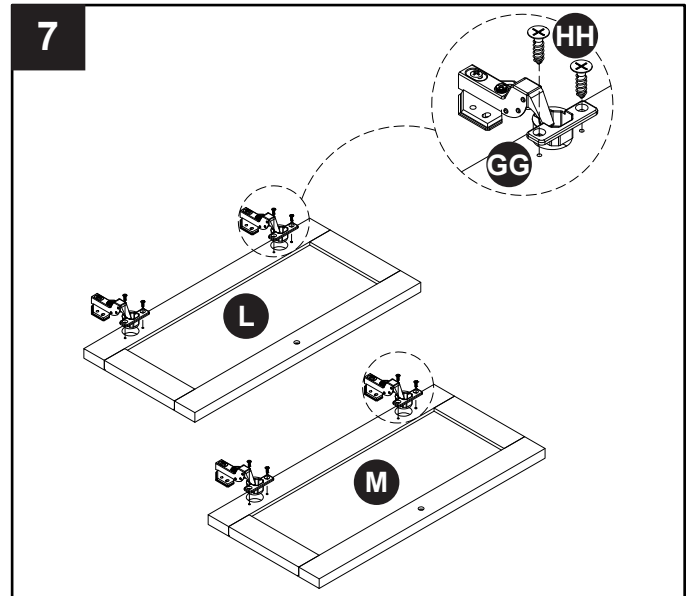


6. Locate the Top Panel (A) and align the hardware on the Left and Right Side Panels (D & E) and the Media Partition (K) with the unthreaded holes in the bottom of the Top Panel (A). Push the parts together. Insert five Bolts (DD) through the holes in the hardware in the Left and Right Side Panels (D & E) and the Media Partition (K) and into the threaded holes in the Top Panel (A). Fully tighten the Bolts (DD) with a screwdriver.

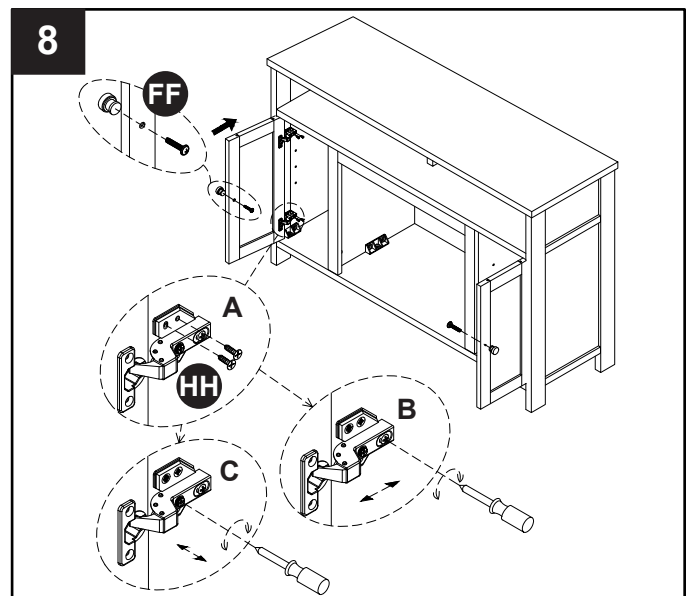


ASSEMBLY INSTRUCTIONS

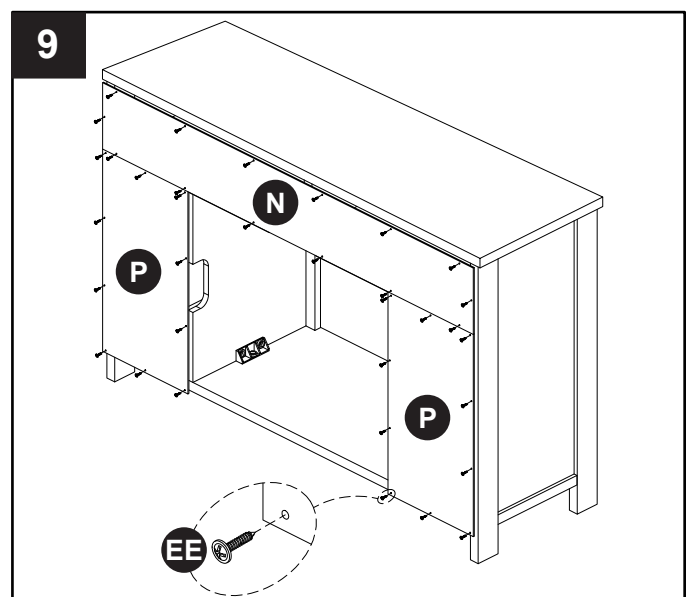
7. Locate the Left and Right Door Panels (L & M) and place them on a soft surface to protect the finish. Install four Hinges (GG) in the large holes in the Left and Right Door Panels (L & M). Insert eight Hinge Screws (HH) through the Hinges (GG) and into the Left and Right Door Panels (L & M). Fully tighten the Hinge Screws (HH) with a screwdriver.



8. Align the door assemblies to the cabinet by aligning the holes in the Hinges (GG) with the mantel panels. Attach the door assemblies with sixteen Hinge Screws (HH). Fully tighten the Hinge Screws (HH) with a screwdriver. Adjust the vertical height by loosening the four screws, "A" in the diagram, on both hinges. Adjust up or down by a few mm, if needed. Then tighten the screws again. Adjust the depth by loosening "B" screw, in the diagram, and adjust the door. If the door cannot be adjusted, please loosen screw "C", as shown in the diagram, then try again. Tighten screws "B" and "C" as shown in the diagram. Adjust the cabinet doors sideways by turning the screw "C" on both hinges on each door. Install the Knobs (FF) to the Left and Right Door Panels (L & M) with the Bolts (FF) as shown in the diagram.

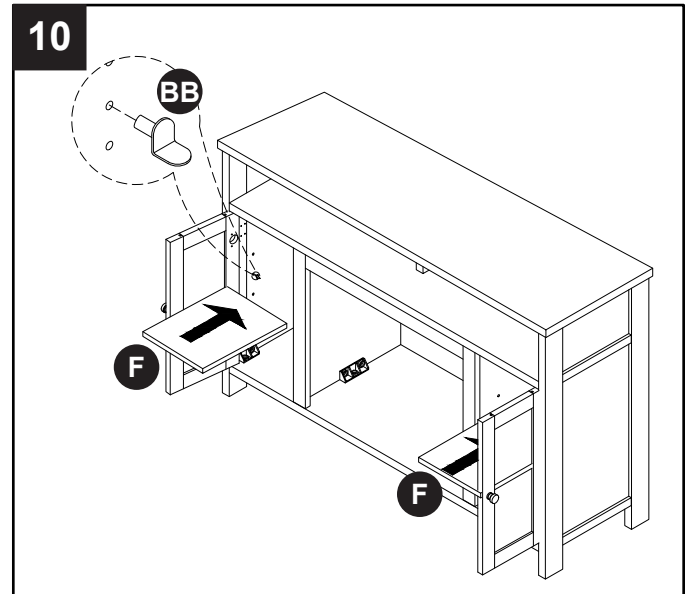


9. Locate the Upper Back Panel (N) and the two Side Back Panels (P) and attach them with thirty-four Back Panel Screws (EE) as shown in the diagram. Fully tighten the Back Panel Screws (EE) with a screwdriver.

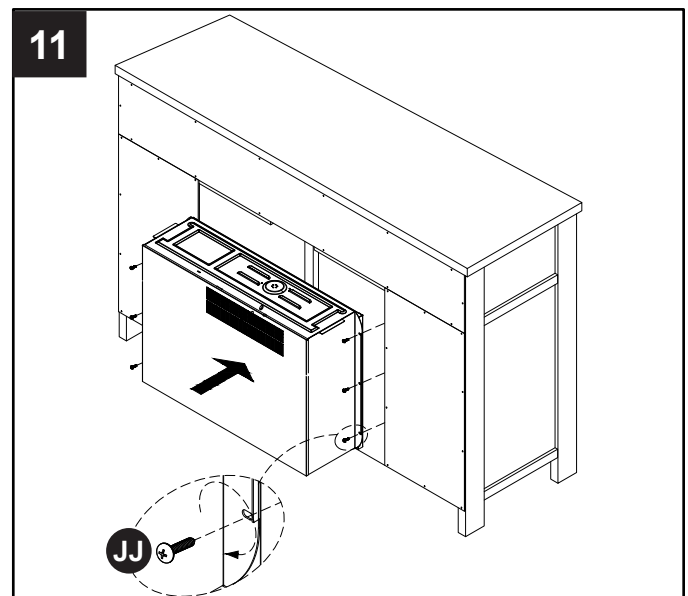


ASSEMBLY INSTRUCTIONS

10. Insert eight Shelf Pins (BB) into the shelf pin holes in the cabinet. Place the Adjustable Shelves (F) on the Shelf Pins (BB).



11. Insert the firebox into the mantel through the back opening. Push the firebox forward until the metal trim of the firebox is flush with the upright panels. Once the firebox is in position, attach the two mounting brackets included with the firebox by inserting and tightening the Firebox Screws (JJ) through the mounting brackets into the firebox and the upright panels.



ONE YEAR LIMITED WARRANTY

ONE YEAR LIMITED WARRANTY

If within one year from the date of original purchase, this item fails due to a defect in material or workmanship, we will replace or repair at our option, free of charge. To order parts or obtain warranty service, call 1-877-447-4768, 8:00 a.m. – 4:30 p.m. CST, Monday – Friday. This warranty does not cover defects resulting from improper or abnormal use, misuse, accident, or alteration. Failure to follow all instructions in the owner's manual will also void this warranty. GHP Group, Inc. will not be liable for incidental or consequential damages. Some states do not allow the exclusion or limitation of incidental or consequential damages, so the above limitation or exclusion of incidental or consequential damages may not apply to you. This warranty gives you specific legal rights and you may also have other rights which vary from state to state.

GHP Group, Inc.

6440 W. Howard St. • Niles, IL • 60714-3302
271 Massey Road • Guelph, ON • N1K 1B2

Notice to the Customer

Our quality furniture is built keeping tradition in mind. Variations in actual wood color and finishes which may result from natural characteristics of the wood, such as grain patterns, mineral streaks and the like, are not considered defects. As wood continues to move and age you may notice these slight differences in color, even on different parts of any individual unit. Sound knots and slight surface cracks are true personality of a quality piece of wood furniture.

There are several practices we recommend so that you may maintain your new furniture in top condition. First of all, to maintain the finish, you should clean with a soft, slightly damp cloth and buff with a dry cloth. Secondly, wood furniture should never be dragged across a floor. The added stress from dragging the unit may cause the dragged edge to splinter or it may cause some joints to loosen.

Please contact us for any questions or concerns you may have regarding your new piece of furniture.

WARNING

This Product can expose you to chemicals including Diisononyl phthalate (DINP) which is known to the State of California to cause cancer and Di-isodecyl phthalates (DIDP) which is known to the State of California to cause birth defects or other reproductive harm.
For more information go to www.p65Warnings.ca.gov

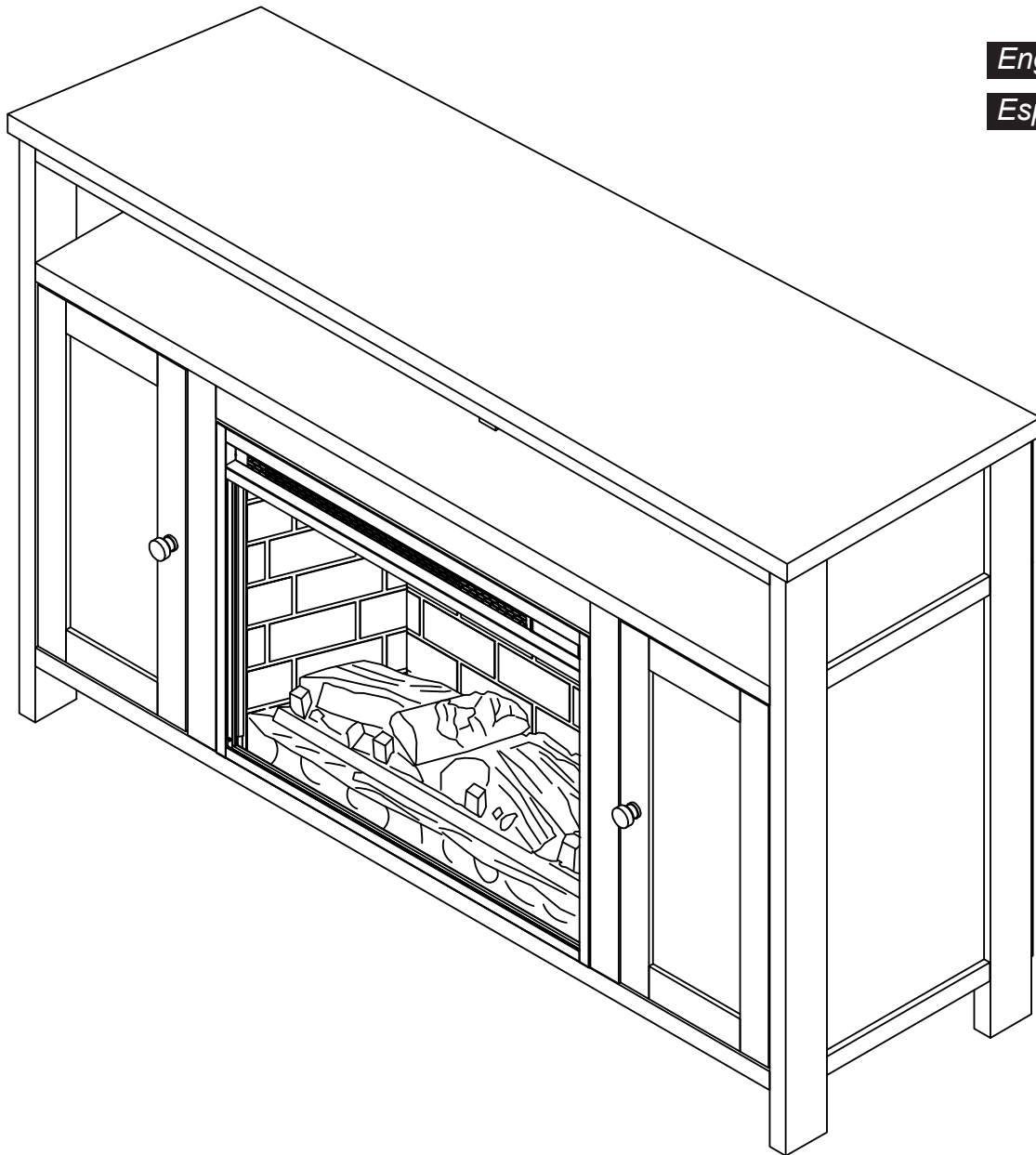


6440 W. Howard St., Niles, IL 60714-3302
271 Massey Road, Guelph, ON N1K 1B2
877-447-4768

Printed in China

Pleasant Hearth®

MODÈLE #230-251-187 / #230-218-187



English p. 1

Español p. 17

JOIGNEZ VOTRE REÇU ICI

Numéro de série _____ Date d'achat _____

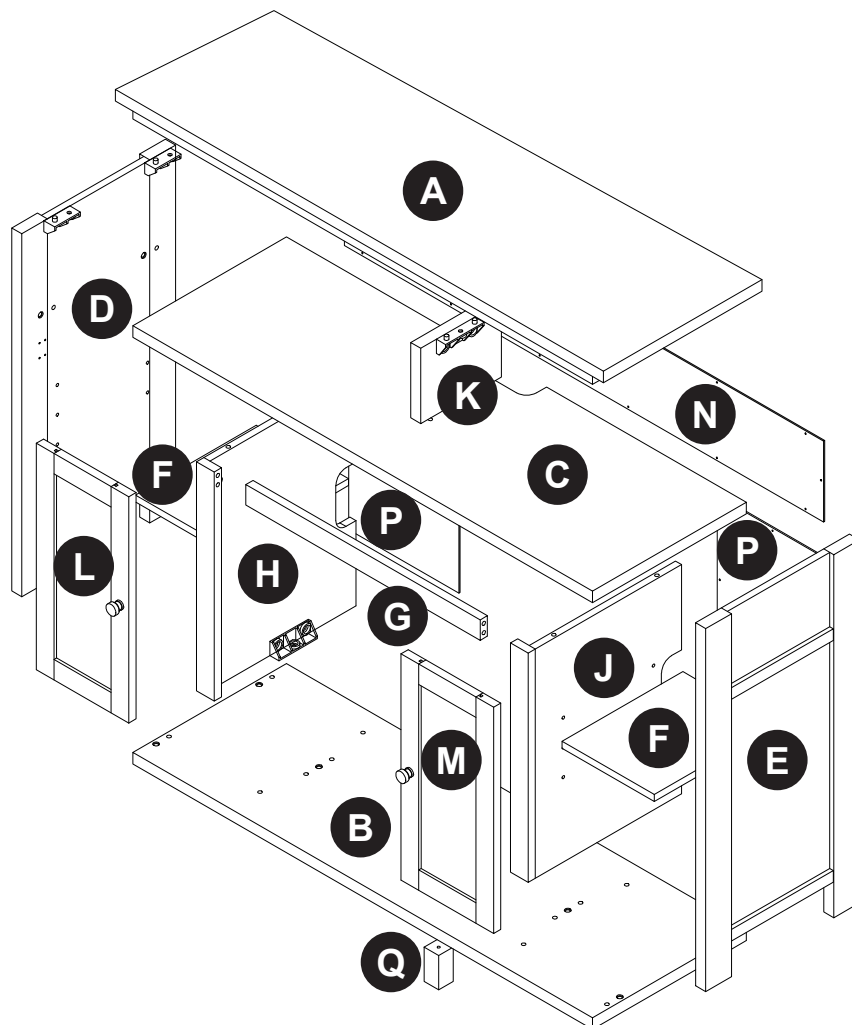


Des questions, des problèmes, des pièces manquantes?

Avant de communiquer avec votre détaillant, adressez-vous au service à la clientèle au 1-877-447-4768, du lundi au vendredi de 8 h à 16 h 30 (HNC) ou par courriel à customerservice@ghpgroupinc.com

CONTENU DE L'EMBALLAGE

Retirez soigneusement toutes les pièces de la boîte et assurez-vous que toutes les pièces sont répertoriées. **S'il vous manque des pièces, veuillez appeler notre service à la clientèle GHP au 1-877-447-4768.**



CONTENU MATÉRIEL

AA



Goujon
Qté. 14

BB



Broches pour
étagère
Qté. 8

CC



Vis
Qté. 1

DD



Boulon
Qté. 19

EE



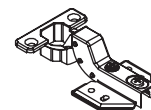
Vis du
panneau
arrière
Qté. 34

FF



Poignée
Qté. 2

GG



Charnière
Qté. 4

HH



Vis pour
charnière
Qté. 24

JJ



Vis de la
boîte à
combustion
Qté. 6

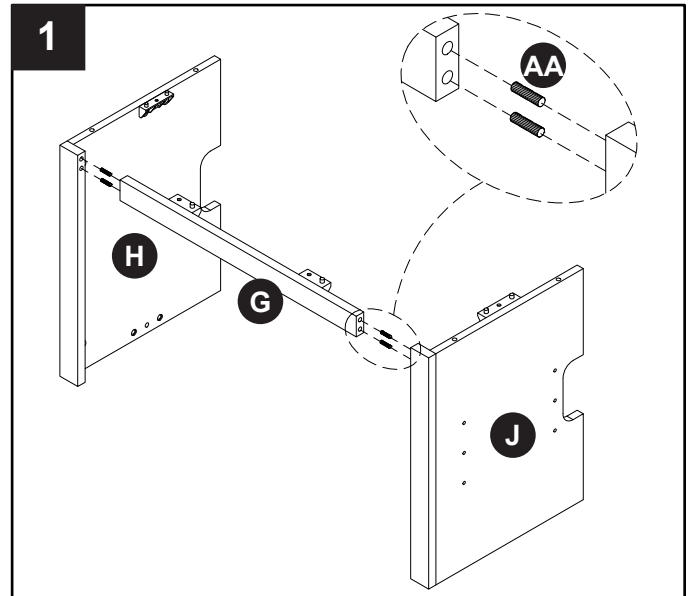
CONTENU DE L'EMBALLAGE

PIÈCE	DESCRIPTION	QTÉ	230-251-187 / 230-218-187
A	Panneau supérieur	1	20-14-145
B	Panneau de base	1	20-14-146
C	Étagère multimédia	1	20-14-147
D	Panneau latéral gauche	1	20-14-148
E	Panneau latéral droit	1	20-14-149
F	Étagère réglable	2	20-14-150
G	Moulure supérieure	1	20-14-151
H	Panneau intérieur gauche	1	20-14-152
J	Panneau intérieur droit	1	20-14-153
K	Diviseur multimédia	1	20-14-154
L	Panneau de porte gauche	1	20-14-155
M	Panneau de porte droite	1	20-14-156
N	Panneau supérieur arrière	1	20-14-157
P	Panneau arrière latéral	2	20-14-158
Q	Patte de soutien	1	20-14-159
	Kit de matériel	1	20-09-724

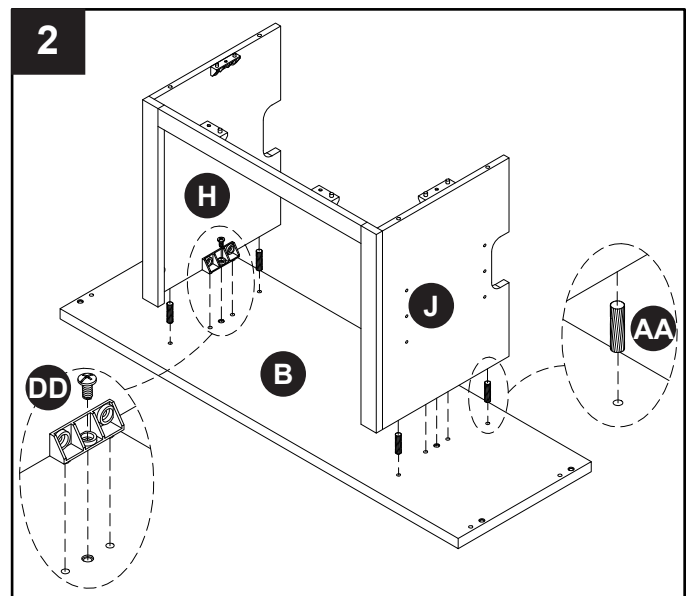
Certaines parties et les spécifications peuvent changer sans préavis.

INSTRUCTIONS DE MONTAGE

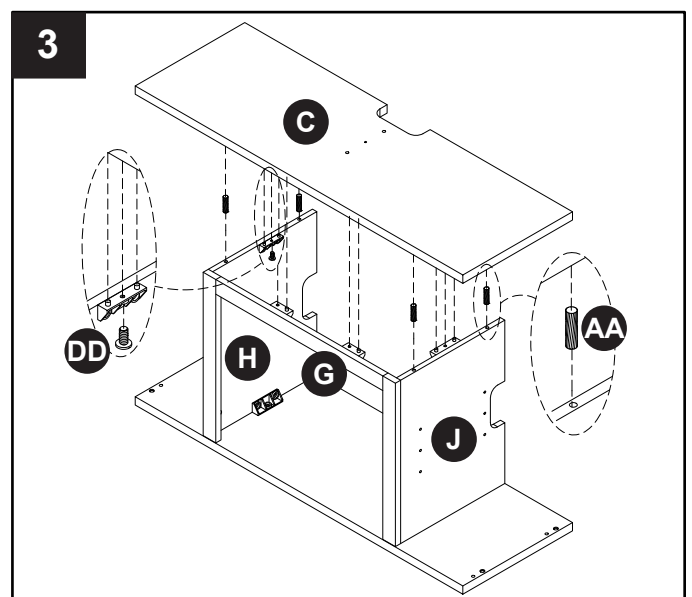
1. Localisez les panneaux intérieurs gauche et droit (F & J) et la moulure supérieure (G) et insérez deux goujons de bois (AA) dans les trous non filetés entre eux et poussez les pièces ensemble.



2. Localisez le panneau de base (B) et placez-le sur une surface molle pour protéger la finition. Installez quatre goujons de bois (AA) dans les trous non filetés au fond des panneaux intérieurs (H & J). Alignez le panneau intérieur gauche et droit (H & J) et le panneau de base (B) et poussez les pièces ensemble. Insérez deux boulons (DD) à travers les trous dans les équerres sur le panneau intérieur gauche et droit (H & J) et dans les trous filetés dans le panneau de base (B). Serrez complètement les boulons (DD) à l'aide d'un tournevis.



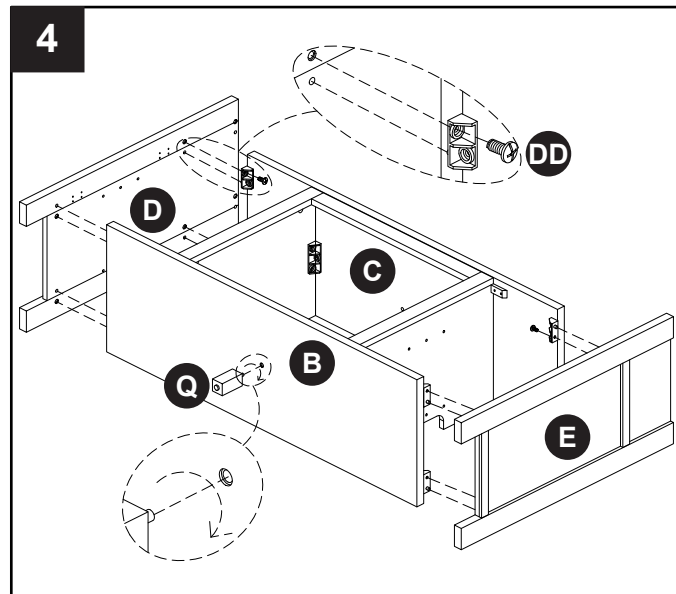
3. Localisez l'étagère multimédia (C) et alignez-la avec le panneau intérieur gauche et droit (H & J) et la moulure supérieure (G) et insérez quatre goujons de bois (AA) dans les trous non filetés entre eux. Poussez les pièces ensemble. Attachez les panneaux intérieurs gauche et droit (H & J) et la moulure supérieure (G) à l'étagère multimédia (C) en utilisant quatre boulons (DD). Serrez complètement les boulons (DD) à l'aide d'un tournevis.



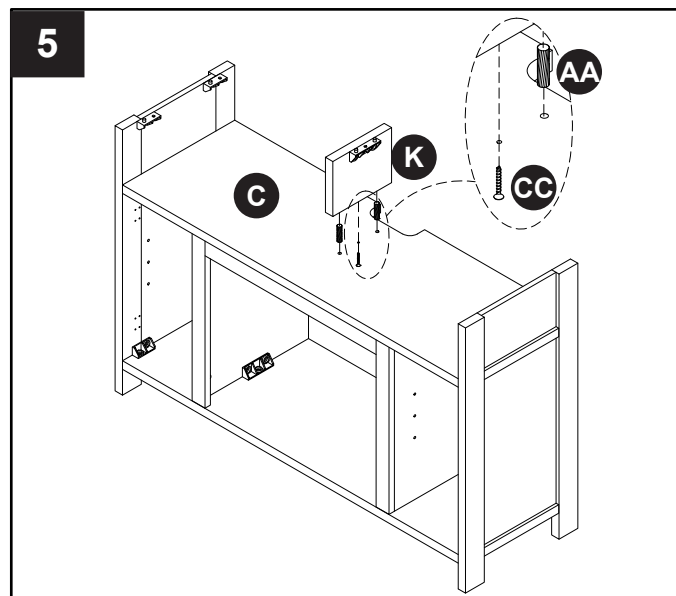
INSTRUCTIONS DE MONTAGE

4. Localisez les panneaux gauche et droit (D & E) et alignez-les avec les équerres sur le panneau de base (B) et l'étagère multimédia (C). Poussez les pièces ensemble. Insérez huit boulons (DD) à travers les équerres, et puis dans les trous filetés dans les panneaux gauche et droit (D & E). Serrez complètement les boulons (DD) à l'aide d'un tournevis.

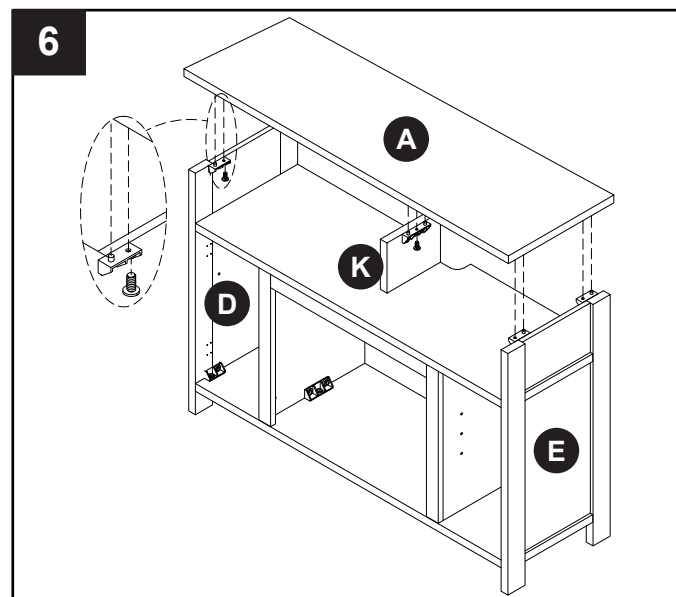
Localisez la patte de soutien (Q) et enfitez-la dans le fond du panneau de base (B).



5. Installez deux goujons de bois D(AA) dans les trous non filetés dans le haut de l'étagère multimédia (C). Alignez les trous non filetés dans le diviseur multimédia (K) avec les goujons de bois (AA) dans l'étagère multimédia (C) et poussez les pièces ensemble. Attachez le diviseur multimédia (K) à l'étagère multimédia S(C) à l'aide d'une vis longue (CC) insérée d'en bas de l'étagère multimédia et dans le diviseur multimédia. Serrez complètement la vis (CC) à l'aide d'un tournevis.

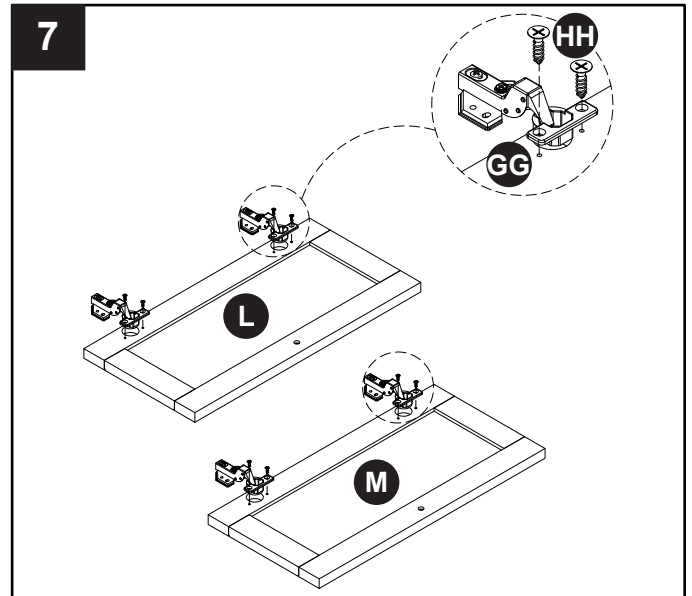


6. Localisez le panneau supérieur (A) et alignez les équerres sur les panneaux gauche et droit (D & E) et le diviseur multimédia (K) avec les trous non filetés au fond du panneau supérieur P(A). Insérez cinq boulons (DD) à travers les trous dans les équerres dans les panneaux de gauche et de droite (D & E) et le diviseur multimédia (K) et dans les trous filetés dans le panneau supérieur (A). Serrez complètement les boulons (DD) à l'aide d'un tournevis.

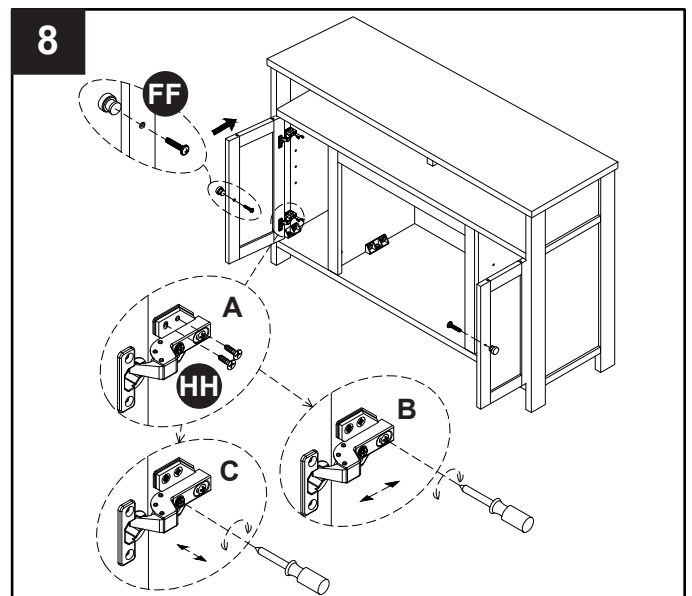


INSTRUCTIONS DE MONTAGE

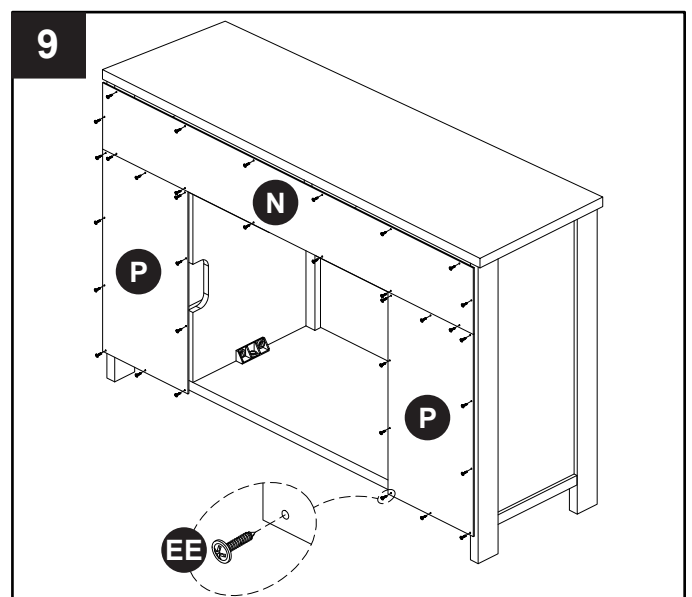
7. Localisez les panneaux de porte gauche et droite (L & M) et placez-les sur une surface molle pour protéger la finition. Installez quatre charnières (GG) dans les grands trous dans les panneaux de porte gauche et droite (L & M). Insérez huit vis à charnière (HH) à travers les charnières (GG) et dans les panneaux de porte gauche et droit (L & M). Serrez complètement les vis à charnière (HH) à l'aide d'un tournevis.



8. Alignez les portes sur l'armoire en alignant les trous dans les charnières (GG) avec les panneaux de manteau. Attachez les portes avec seize vis à charnière (HH). Serrez complètement les vis à charnière (HH) à l'aide d'un tournevis. Réglez la hauteur verticale en desserrant les quatre vis « A » (sur le schéma), dans les deux charnières. Ajustez vers le haut ou vers le bas de quelques mm, si nécessaire. Ensuite, serrez les vis à nouveau. Ajustez la profondeur en desserrant la vis « B » (sur le schéma), et ajustez la porte. Si la porte ne peut pas être ajustée, veuillez desserrer la vis « C », comme indiqué sur le schéma, puis réessayez. Serrez les vis « B » et « C » comme indiqué sur le schéma. Ajustez les portes de l'armoire latéralement en tournant la vis « C » dans les deux charnières de chaque porte. Fixez les poignées (FF) sur les panneaux de porte gauche et droit (L & M) avec les boulons (FF) comme indiqué sur le schéma.

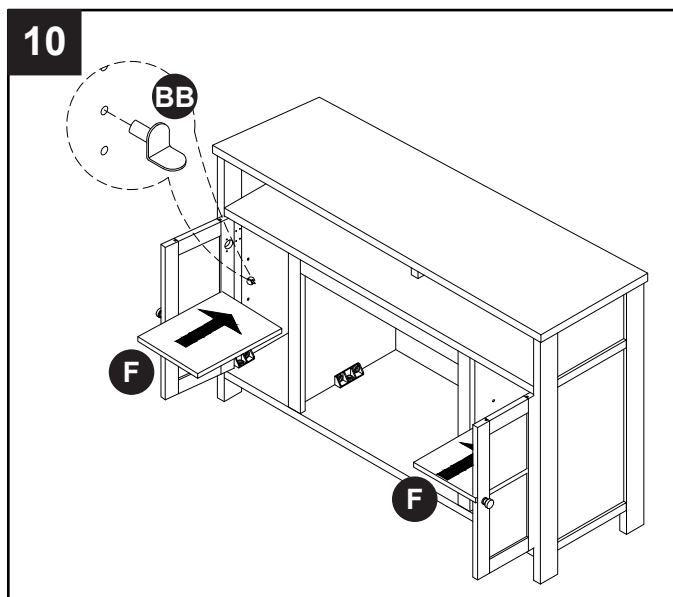


9. Localisez le panneau supérieur arrière (N) et les deux panneaux latéraux arrière (P) et attachez-les à l'aide de trente-quatre vis de panneau arrière (EE) comme indiqué sur le schéma. Serrez complètement les vis de panneau arrière (EE) à l'aide d'un tournevis.

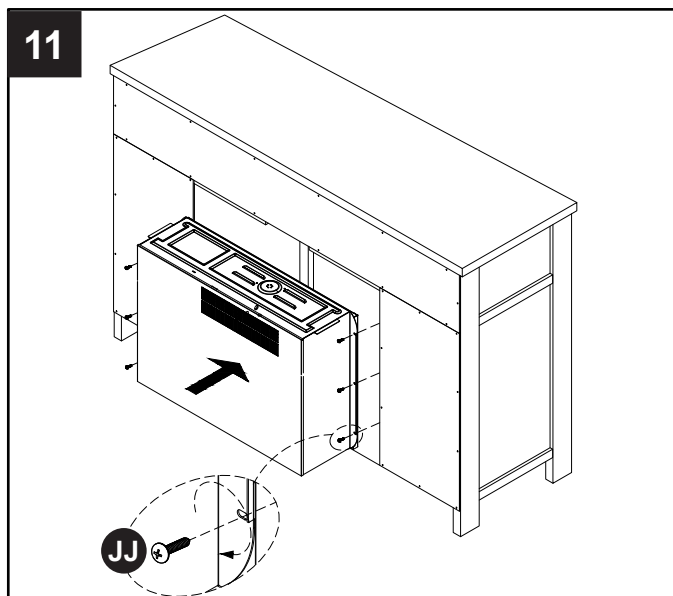


INSTRUCTIONS DE MONTAGE

10. Insérez huit goujons d'étagère (BB) dans les trous de goujon d'étagère dans l'armoire. Placez les étagères réglables (F) sur les goujons d'étagère (BB).



11. Insérez la boîte à combustion dans le manteau par l'ouverture arrière. Poussez la boîte à combustion vers l'avant à travers l'ouverture arrière jusqu'à ce que la moulure métallique de la boîte à combustion soit alignée avec les panneaux verticaux. Une fois que la boîte à combustion est en place, fixez les deux supports de montage inclus avec la boîte à combustion en insérant et en serrant les vis de boîte à combustion (JJ) à travers les supports de montage dans la boîte à combustion et les panneaux verticaux.



GARANTIE LIMITÉE D'UN AN

Si pendant un an à partir de la date d'achat originelle cet article ne fonctionne pas du fait d'un défaut de matériau ou de façon, nous le remplacerons ou le réparerons, à notre choix, gratuitement. Pour commander des pièces ou pour faire jouer la garantie, appelez le 1-877-447-4768, Lundi-Vendredi, 8 h – 16 h 30 CST. Cette garantie ne couvre pas les défauts provenant d'une utilisation incorrecte ou anormale, de mésusage, d'un accident ou d'une altération. Ne pas suivre toutes les instructions du manuel du propriétaire annule aussi la garantie. Le Groupe GHP ne sera pas responsable des dommages accessoires et indirects. Certains États ne permettent pas l'exclusion ou la limitation des dommages accessoires ou indirects. Les limites ou exclusions ci-dessus peuvent donc ne pas s'appliquer à vous. Cette garantie vous octroie des droits légaux spécifiques et vous pouvez aussi posséder d'autres droits qui varient d'État à État.

GHP Group, Inc.

6440 W. Howard St. • Niles, IL • 60714-3302
271 Massey Road • Guelph, ON • N1K 1B2

REMARQUE POUR LE CLIENT

Nos meubles de qualité sont fabriqués selon la tradition. Les différences dans la couleur du bois et du fini, qui peuvent provenir des caractéristiques naturelles du bois, comme le grain, les veines du bois et l'effet, ne peuvent pas être considérées comme défauts. Comme le bois travaille et vieillit, de légères différences de couleur peuvent apparaître, même sur différentes parties du meuble. Les noeuds et craquelures sur la surface font parties du caractère d'un meuble en bois.

Il existe plusieurs moyens pour que votre meuble reste comme neuf. Premièrement, pour garder le fini, il vous faut nettoyer avec un chiffon légèrement, humide et doux et frotter avec un chiffon sec. Deuxièmement, ne tirez jamais le meuble en bois sur le sol. L'effort peut faire éclater le bois ou desserrer certaines jonctions.

Veuillez nous contacter pour toutes questions ou problèmes que vous pouvez avoir à propos de votre nouveau meuble.

AVERTISSEMENT

Ce produit peut vous exposer à des agents chimiques, dont le phtalate de diisononyle (DINP), reconnu par l'État de Californie comme pouvant causer le cancer, ainsi que les phtalates diisodécyle (DIDP) reconnus par l'État de Californie comme pouvant causer des anomalies congénitales et autres dommages au système reproducteur.

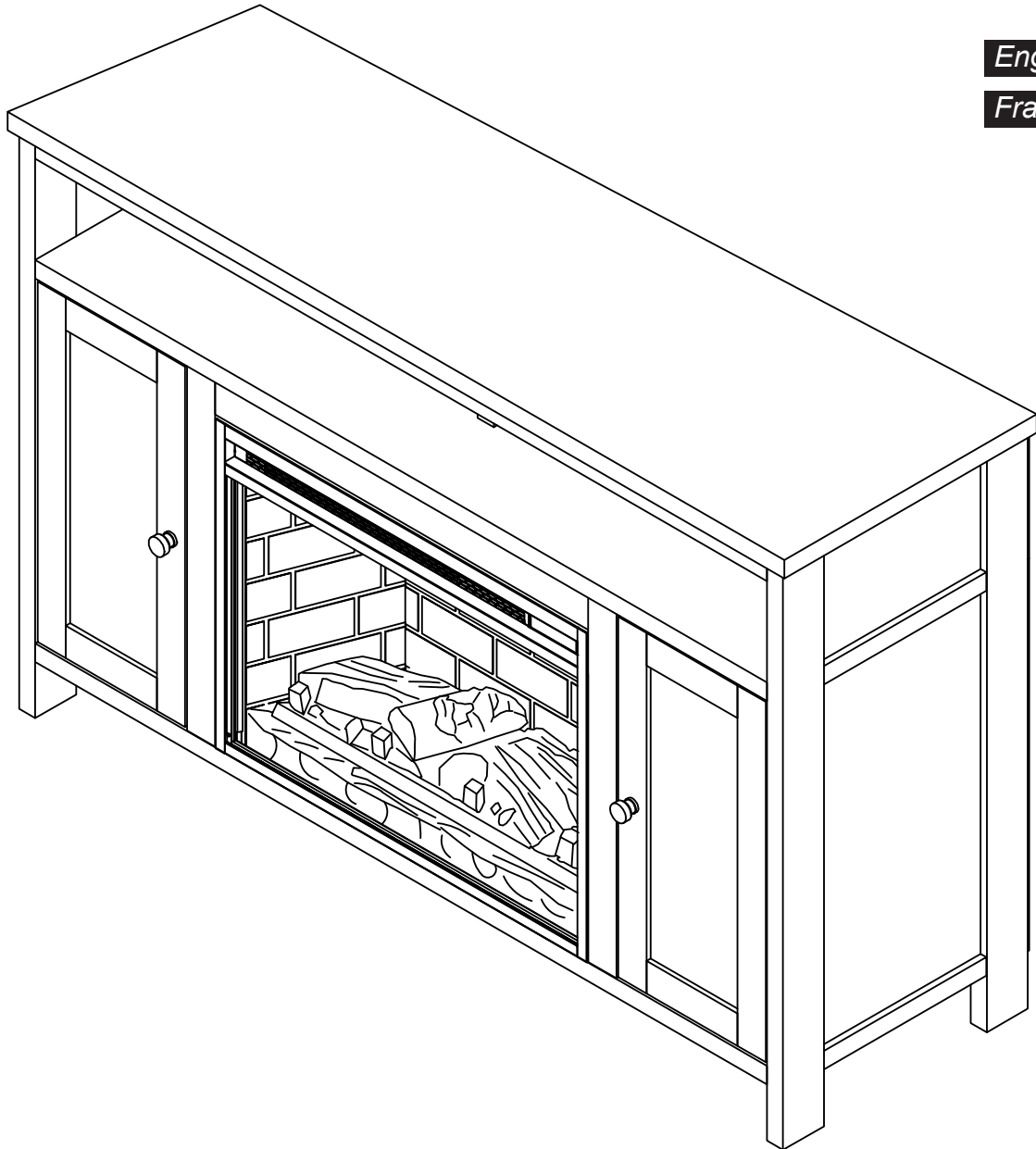
Pour plus de renseignements, visitez le www.p65Warnings.ca.gov



6440 W. Howard St., Niles, IL 60714-3302
271 Massey Road, Guelph, ON N1K 1B2
877-447-4768

Pleasant Hearth®

MODELO #230-251-187 / #230-218-187



English p. 1

Français p. 9

ADJUNTE SU RECIBO AQUÍ

Número de serie _____ **Fecha de compra** _____

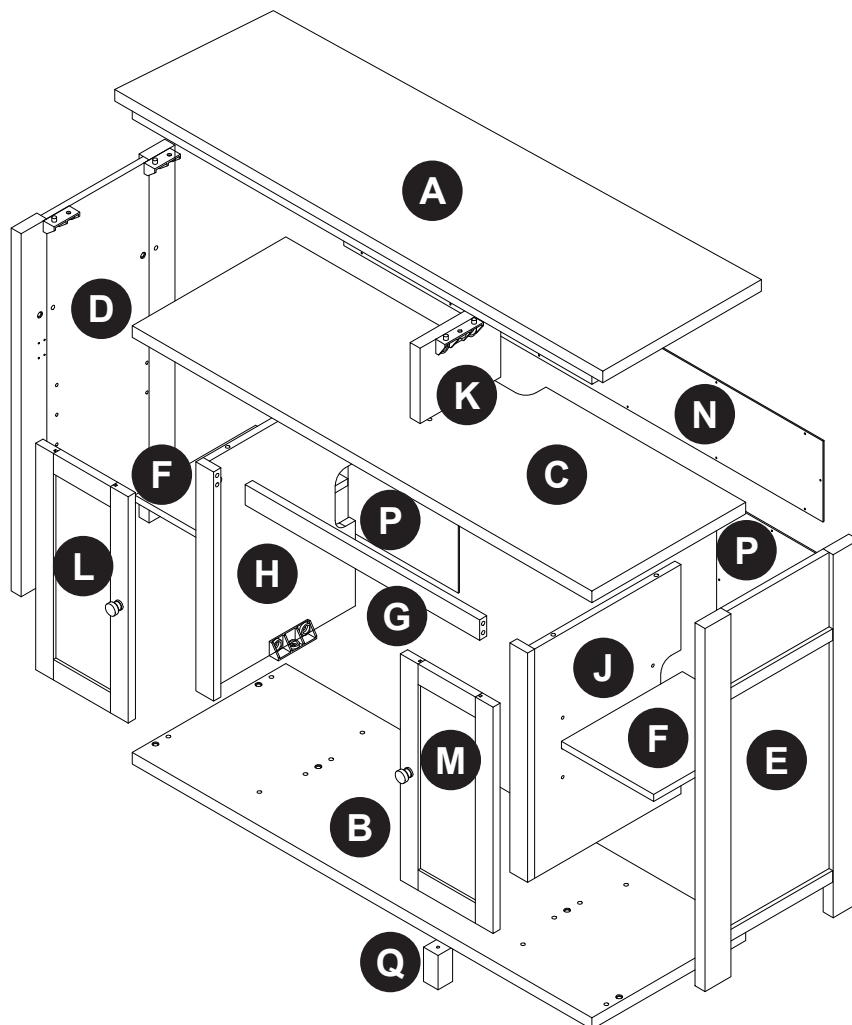


¿Preguntas, problemas, piezas faltantes?


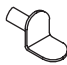




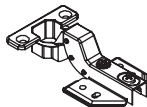


Antes de volver a la tienda, llame a nuestro departamento de servicio al cliente al 1-877-447-4768, de lunes a viernes de 8:00 a.m. a 4:30 p.m., hora central estándar o envíenos un correo electrónico a customerservice@ghpgroupinc.com.

CONTENIDO DEL EMPAQUE

Retire con cuidado todas las piezas de la caja y asegúrese de que usted tiene todas las piezas de la lista. Si le faltan piezas, por favor llame a nuestro departamento de servicio al cliente de GHP al 1-877-447-4768.



HERRAJE INCLUIDO

AA	BB	CC	DD	EE	FF	GG
						
Clavija Cant. 14	Pasadores de estante Cant. 8	Tornillo largo Cant. 1	Perno Cant. 19	Tornillo del panel posterior Cant. 34	Manija Cant. 2	Bisagra Cant. 4
		HH		JJ		
						
		Tornillo de bisagra Cant. 24		Tornillo de la cámara de combustión Cant. 6		

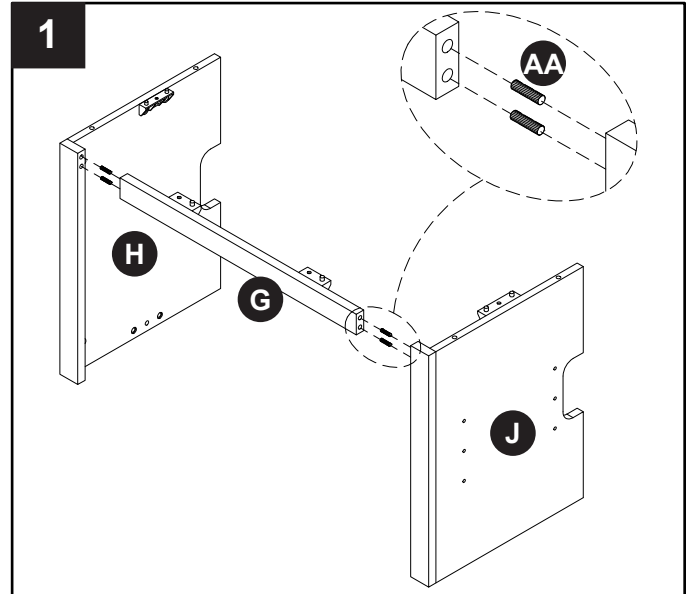
CONTENIDO DEL EMPAQUE

PIEZA	DESCRIPCIÓN	CANT.	230-251-187 / 230-218-187
A	Panel superior	1	20-14-145
B	Panel base	1	20-14-146
C	Repisa multimedia	1	20-14-147
D	Panel lateral izquierdo	1	20-14-148
E	Panel lateral derecho	1	20-14-149
F	Repisa ajustable	2	20-14-150
G	Moldura superior	1	20-14-151
H	Panel interior izquierdo	1	20-14-152
J	Panel interior derecho	1	20-14-153
K	Divisor multimedia	1	20-14-154
L	Panel de la puerta izquierda	1	20-14-155
M	Panel de la puerta derecha	1	20-14-156
N	Panel trasero superior	1	20-14-157
P	Panel trasero lateral	2	20-14-158
Q	Pata de soporte	1	20-14-159
	Kit de herrajes	1	20-09-724

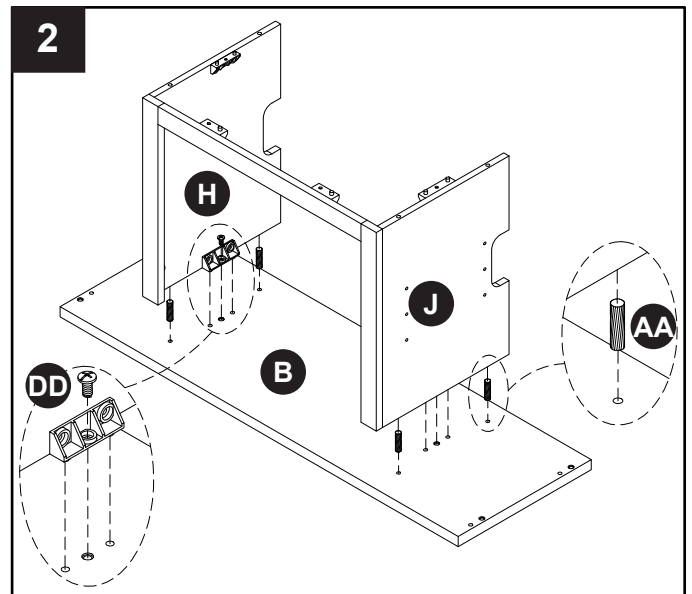
Algunas partes y las especificaciones pueden cambiar sin previo aviso.

INSTRUCCIONES DE MONTAJE

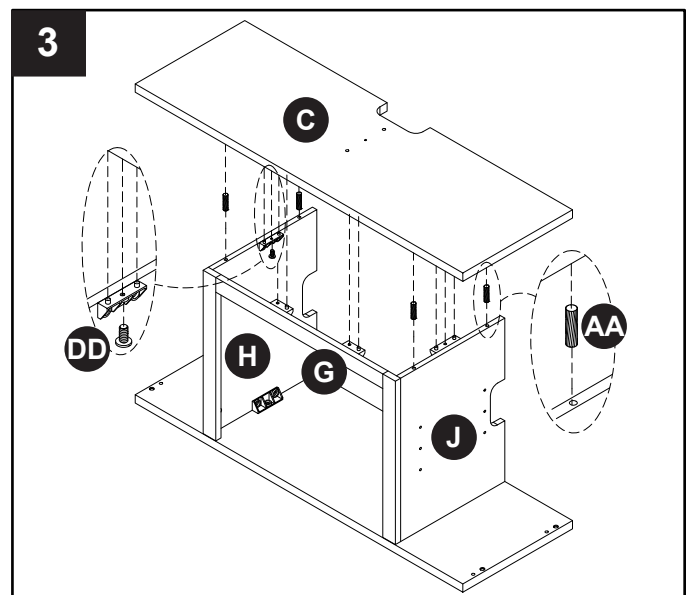
1. Localice los paneles interiores izquierdo y derecho (F y J) y la moldura superior (G) e inserte dos espigas de madera (AA) en los orificios no roscados entre ellos y una las piezas.



2. Localice el panel base (B) y colóquelo sobre una superficie suave para proteger el acabado. Coloque cuatro espigas de madera (AA) en los orificios no roscados en la cara inferior de los paneles interiores (H y J). Alinee los paneles interiores izquierdo y derecho (H y J) y el panel base (B), y una las piezas. Inserte dos pernos (DD) a través de los orificios en los herrajes en los paneles interiores izquierdo y derecho (H y J) y en los orificios roscados en el panel base (B). Apriete completamente los pernos (DD) con un destornillador.



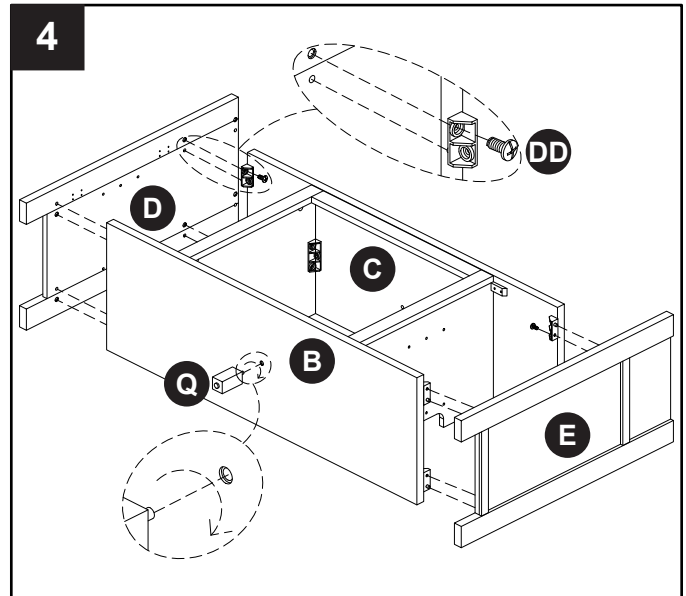
3. Localice la repisa multimedia (C) y alinéela con los paneles interiores izquierdo y derecho (H y J) y la moldura superior (G) e inserte cuatro espigas de madera (AA) en los orificios no roscados entre ellos. Una las piezas. Fije los paneles interiores izquierdo y derecho (H y J) y la moldura superior (G) a la repisa multimedia (C) utilizando cuatro pernos (DD). Apriete completamente los pernos (DD) con un destornillador.



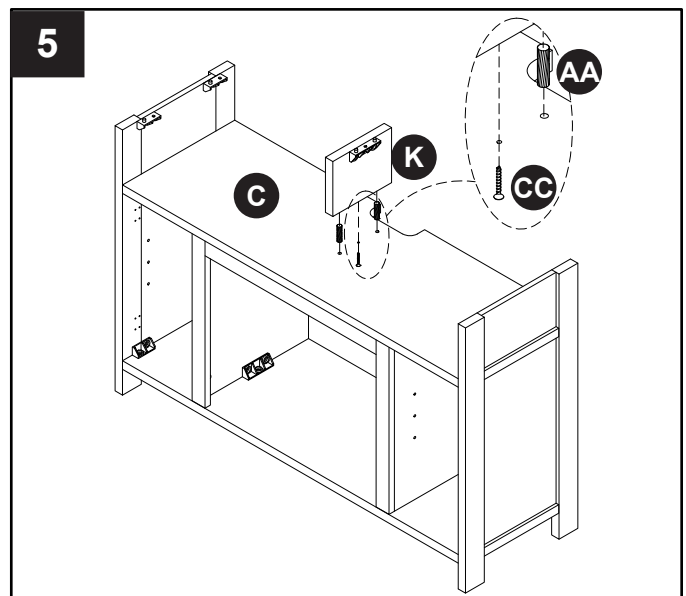
INSTRUCCIONES DE MONTAJE

4. Localice los paneles laterales izquierdo y derecho (D y E) y alinéelos con los herrajes en el panel base (B) y la repisa multimedia (C). Una las piezas. Inserte ocho pernos (DD) a través de los herrajes y en los orificios roscados de los paneles laterales izquierdo y derecho (D y E). Apriete completamente los pernos (DD) con un destornillador.

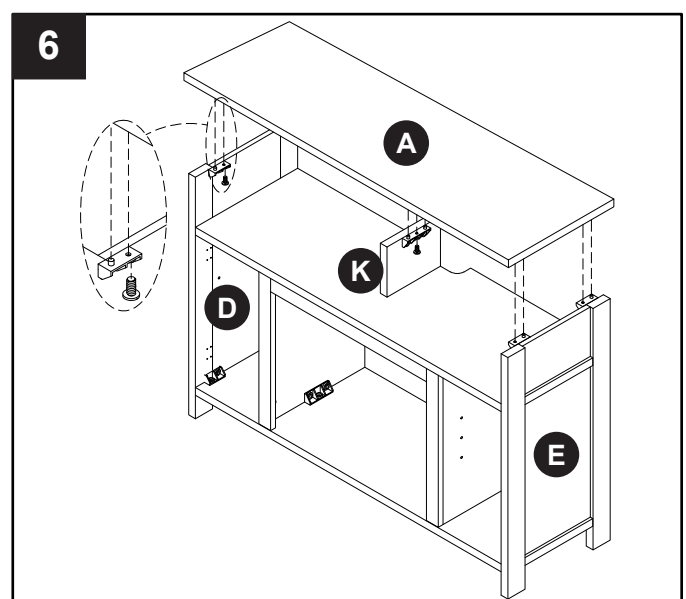
Localice la pata de soporte (Q) y enrósquela en la cara inferior del panel base (B).



5. Instale dos espigas de madera (AA) en el orificio no roscado en la cara superior de la repisa multimedia (C). Alinee los orificios no roscados en el divisor multimedia (K) con las espigas de madera (AA) en la repisa multimedia (C) y una las piezas. Fije el divisor multimedia (K) a la repisa multimedia (C) utilizando un tornillo largo (CC) insertado desde debajo de la repisa multimedia en el divisor multimedia. Apriete completamente el tornillo (CC) con un destornillador.

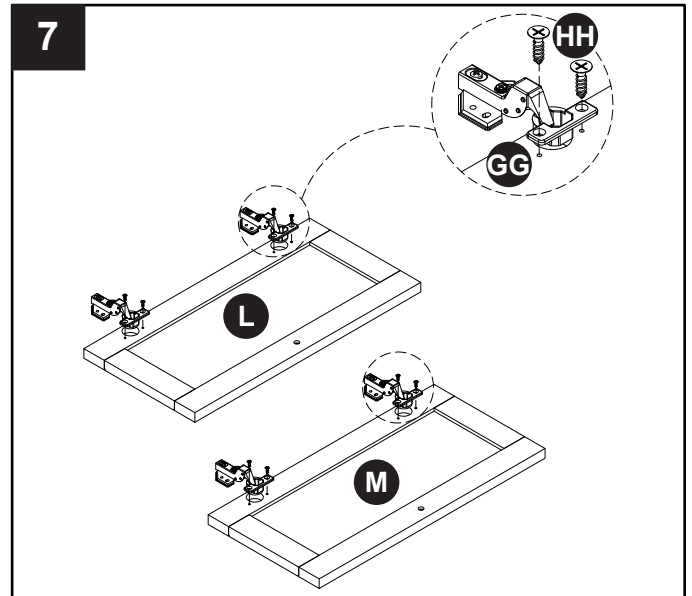


6. Localice el panel superior (A) y alinee los herrajes en los paneles laterales izquierdo y derecho (D y E) y el divisor multimedia (K) con los orificios no roscados en la cara inferior del panel superior (A). Una las piezas. Inserte cinco pernos (DD) a través de los orificios en los herrajes en los paneles laterales izquierdo y derecho (D y E) y el divisor multimedia (K) y en los orificios roscados en el panel superior (A). Apriete completamente los pernos (DD) con un destornillador.

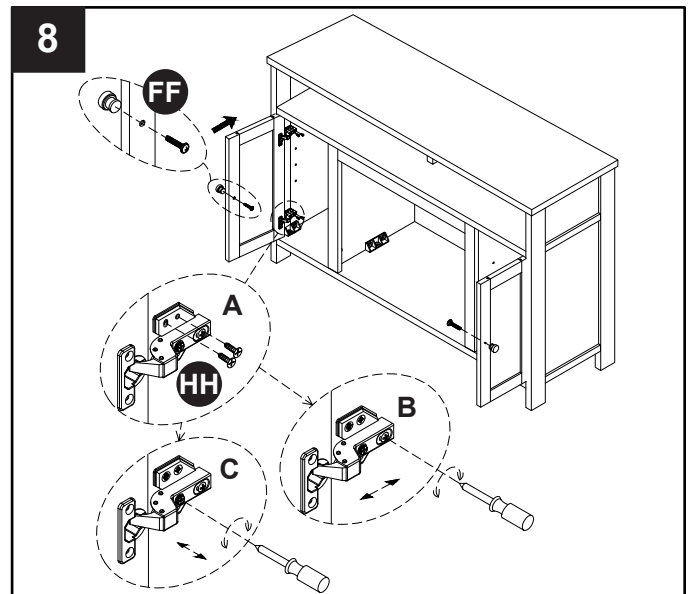


INSTRUCCIONES DE MONTAJE

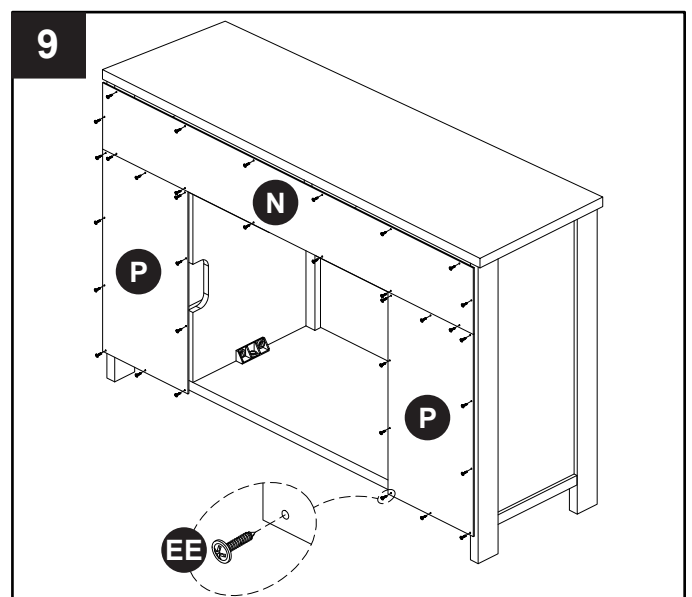
7. Localice los paneles de las puertas izquierda y derecha (L y M) y colóquelos sobre una superficie suave para proteger el acabado. Coloque cuatro bisagras (GG) en los orificios grandes de los paneles de las puertas izquierda y derecha (L y M). Inserte ocho tornillos de bisagra (HH) a través de las bisagras (GG) y en los paneles de las puertas izquierda y derecha (L y M). Apriete completamente los tornillos de bisagra (HH) con un destornillador.



8. Alinee los ensamblajes de las puertas con el mueble, alineando los orificios de las bisagras (GG) con los paneles de la repisa. Fije los ensamblajes de las puertas con dieciséis tornillos de bisagra (HH). Apriete completamente los tornillos de bisagra (HH) con un destornillador. Ajuste la altura vertical aflojando los cuatro tornillos "A", como se muestra en el diagrama, en ambas bisagras. Ajuste hacia arriba o hacia abajo algunos milímetros, si es necesario. Luego, vuelva a apretar los tornillos. Ajuste la profundidad aflojando el tornillo "B", como se muestra en el diagrama, y ajuste la puerta. Si la puerta no se puede ajustar, afloje el tornillo "C", como se muestra en el diagrama, luego inténtelo nuevamente. Apriete los tornillos "B" y "C" como se muestra en el diagrama. Ajuste las puertas del mueble hacia los lados girando el tornillo "C" en ambas bisagras en cada puerta. Instale las manivelas (FF) en los paneles de las puertas izquierda y derecha (L y M) con los pernos (FF) como se muestra en el diagrama.

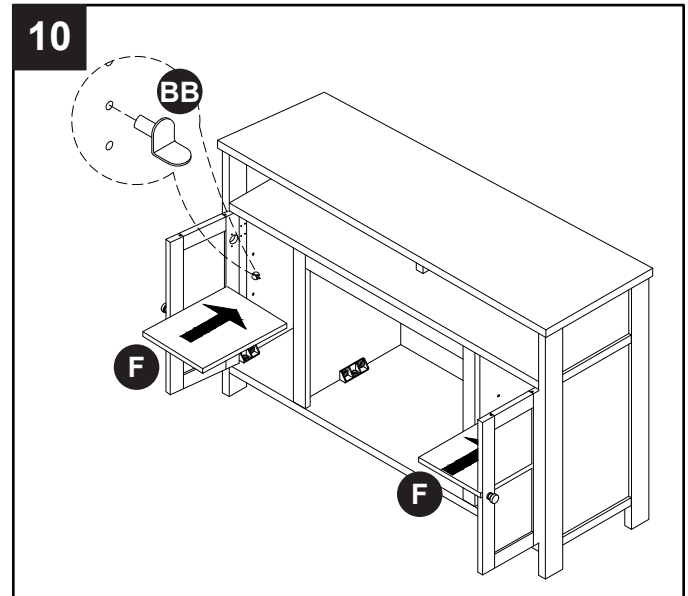


9. Localice el panel trasero superior (N) y los dos paneles traseros laterales (P), y fíjelos con treinta y dos tornillos de panel trasero (EE) como se muestra en el diagrama. Apriete completamente los tornillos del panel trasero (EE) con un destornillador.

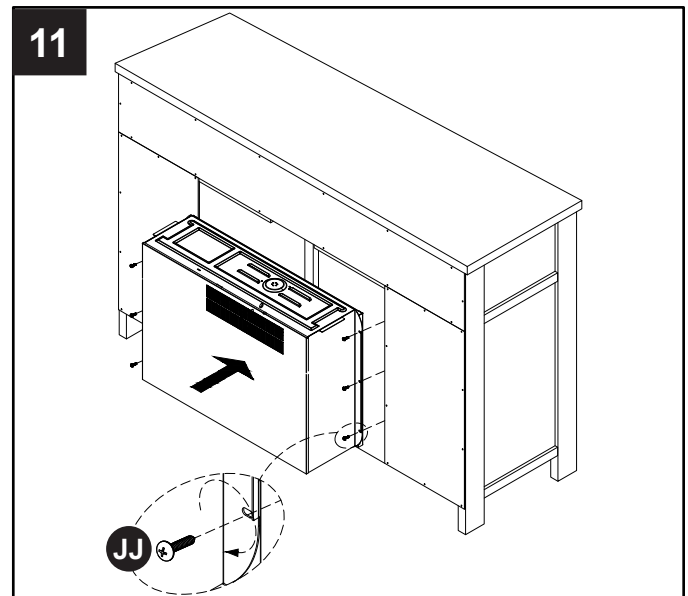


INSTRUCCIONES DE MONTAJE

10. Inserte ocho clavijas de repisa (BB) en los orificios para clavijas de repisa en el mueble. Coloque las repisas ajustables (F) sobre las clavijas de repisa (BB).



11. Inserte la cámara de combustión en la repisa a través de la abertura posterior. Empuje la cámara de combustión hacia adelante a través de la abertura posterior hasta que la moldura metálica de la cámara de combustión esté al ras con los paneles verticales. Una vez que la cámara de combustión esté en su lugar, fije los dos soportes de montaje incluidos con la cámara de combustión insertando y apretando los tornillos de la cámara de combustión (LL) a través de los soportes de montaje en la cámara de combustión y los paneles verticales.



GARANTÍA LIMITADA DE UN AÑO

Si un lapso de un año a partir de la fecha de compra original este artículo falla debido a un defecto en el material o la mano de obra, lo reemplazaremos o repararemos sin cargos a nuestra discreción. Para hacer un pedido de las piezas o para obtener el servicio de garantía, llame al 1-877-447-4768, 8:00 a.m. – 4:30 p.m., hora central estándar, Monday – Friday. Esta garantía no cubre defectos que sean producto de un uso incorrecto o anormal, uso indebido, accidente o alteración. No seguir todas las instrucciones del manual del propietario también anulará esta garantía. El fabricante no será responsable de daños accidentales o resultantes. Algunos estados no permiten la exclusión o limitación de los daños accidentales o resultantes, de modo que las limitaciones anteriores pueden no aplicarse en su caso. Esta garantía le otorga derechos legales específicos, pero podría tener también otros derechos que verían según el estado.

GHP Group, Inc.

6440 W. Howard St. • Niles, IL 60714-3302
271 Massey Road • Guelph, ON • N1K 1B2

AVISO PARA EL CONSUMIDOR

Nuestros muebles de calidad de fabrican teniendo en mente la tradición. Las variaciones en el color y acabados de la madera, que pueden ser resultado de las características naturales de la misma, tales como el patrón de las vetas, manchas minerales y otros similares, no se consideran defectos. A medida que la madera continúa moviéndose y envejeciendo, usted podrá notar estas ligeras diferencias en color, incluso en diferentes partes de una pieza individual. Los nudos profundos y las pequeñas rajaduras en la superficie indican la personalidad verdadera de una pieza de madera de buena calidad.

Existen varias formas que recomendamos para que mantenga sus muebles nuevos en las mejores condiciones. Primero que todo, para mantener el acabado debe limpiar con un paño suave, ligeramente húmedo, y pulir con un paño seco. Además, los muebles de madera nunca deben arrastrarse por el piso. el estrés agregado de arrastrar la unidad puede causar que la parte arrastrada se astille o que se afloje una unión.

Comuníquese con nosotros si tiene alguna pregunta o preocupación acerca de su nuevo mueble.

ADVERTENCIA

Este producto puede exponerlo a usted a agentes químicos incluyendo ftalato de diisononilo (DINP), reconocido por el estado de California como causante de cáncer, así como ftalatos de diisodocilo (DIDP), reconocidos por el estado de California como causantes de defectos congénitos y otros daños al sistema reproductor.

Para obtener más información, visite www.p65Warnings.ca.gov



6440 W. Howard St., Niles, IL 60714-3302
271 Massey Road, Guelph, ON N1K 1B2
877-447-4768