



GTM Series

OxCart 15-17 cu ft HYDRAULIC-ASSIST LIFT POLY DUMP CART



READ AND FOLLOW ALL SAFETY RULES AND OPERATING INSTRUCTIONS BEFORE USING THIS EQUIPMENT

Safety Rules



This is the safety alert symbol. It is used to alert you to potential personal injury hazards. Obey all safety messages that follow this symbol to avoid possible injury or death.

Read and understand all safety rules and operating instructions before using this tractor attachment (Dump Cart).

Follow all safety rules and operating instructions provided by your tow vehicles manufacturer when using the Dump Cart.

Never allow children or untrained persons to operate the vehicle or Dump Cart.

Do not exceed the vehicle manufacturer's tow weight limit.

Reduce the vehicle speed and allow extra stopping distance when towing heavy, unpredictable loads.

Reduce vehicle speed and towed weight when operating on slopes.

Operate up and down slopes, never across the face of slopes.

Do not carry passengers on the tow vehicle or the Dump Cart.

Avoid sudden turns or maneuvers.

Do not tow the Dump Cart on public roadways.

Do not remove warning decals from the Dump Cart.

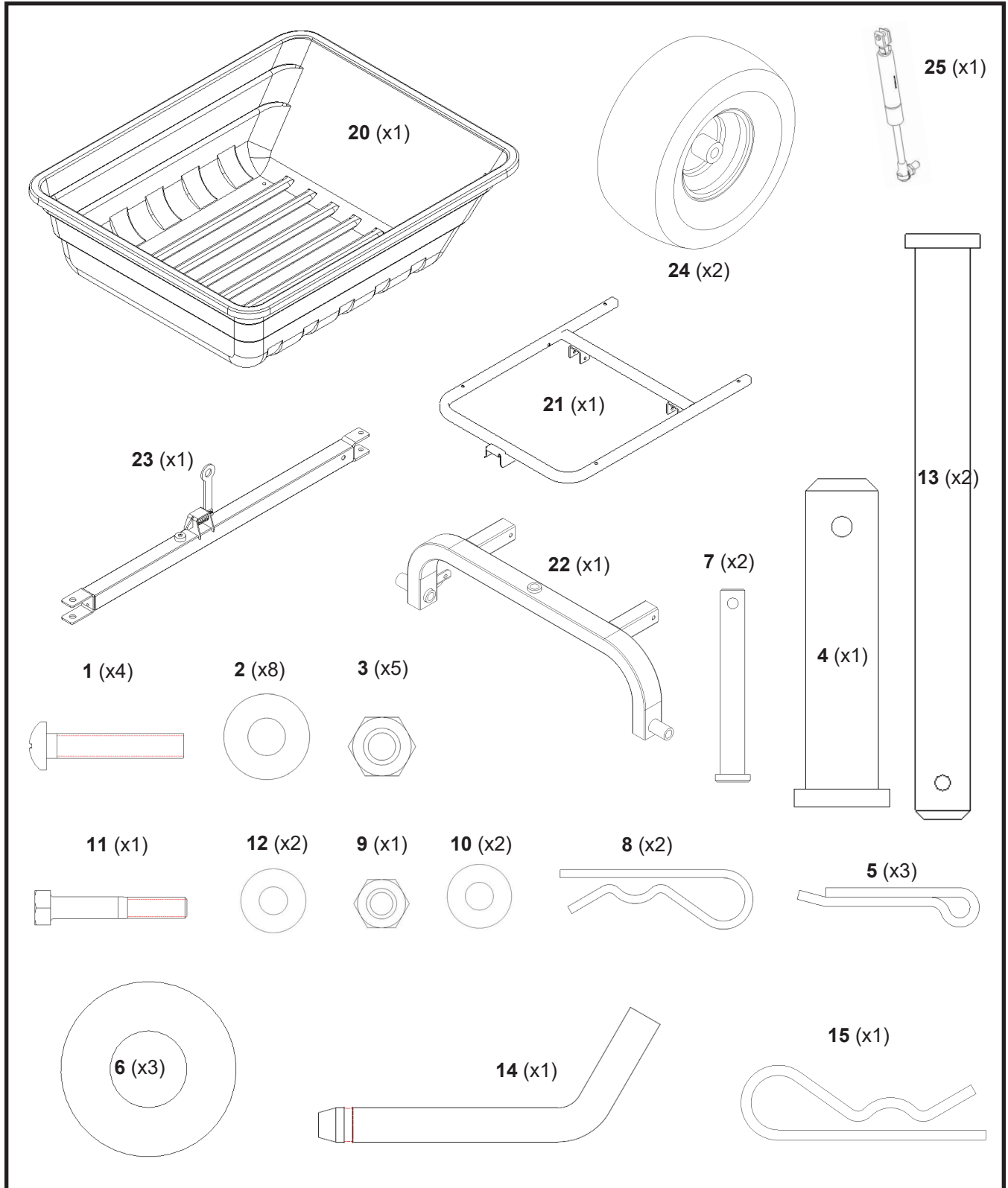
Check the Dump Cart for worn, loose, or damaged parts before each use. If any damage is present, repair the Dump Cart before using.

Check the Dump Cart for loose or missing fasteners before each use. Tighten or replace fasteners as needed before using.

Do not exceed 8 miles per hour when towing the Dump Cart.

Do not exceed maximum towing capacity of your towing vehicle's owner manual.

Carton Contents By Item Number



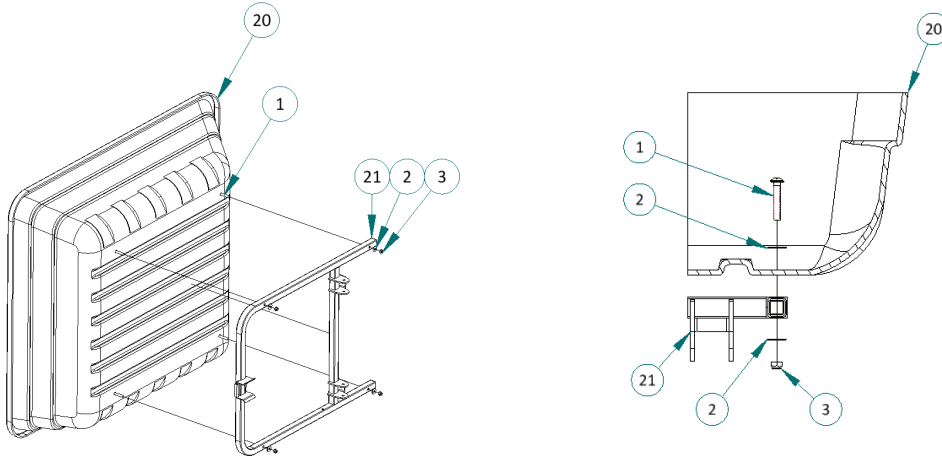
TOOLS REQUIRED FOR ASSEMBLY:

- 1/2" Wrench
- Thin 13mm Wrench, Small Vice Grip or Crescent
- Phillips Head Screwdriver
- Pliers

Assembly Instructions By Step

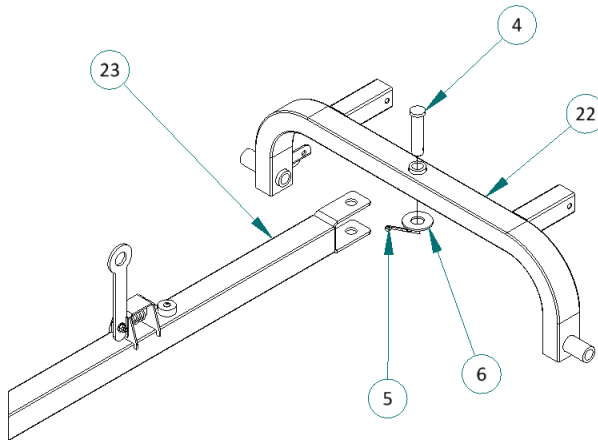
1

Align the bed frame with the bottom side of the bed. Loosely bolt the frame to the bed using the hardware shown. Once the frame is completely attached and aligned, tighten the frame mounting bolts with a 1/2" Wrench and Phillips Head Screwdriver.



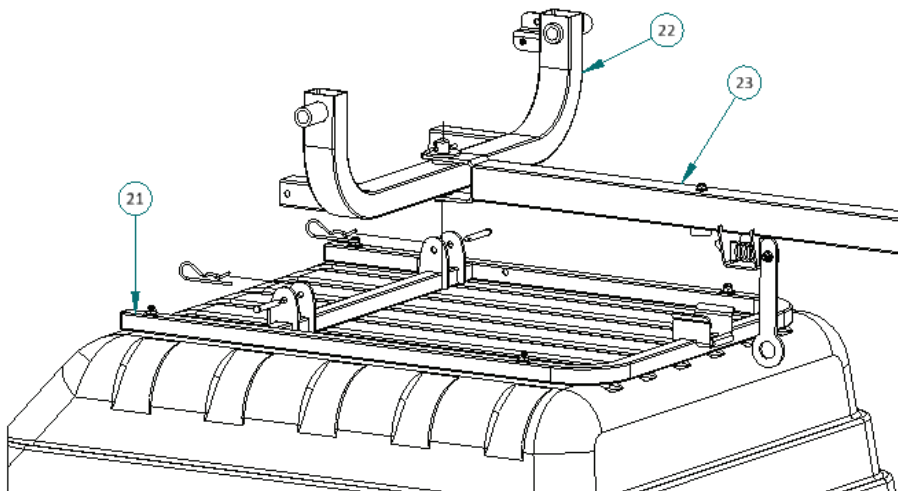
2

Slide the tow bar onto the axle frame and align with the pivot hole. Secure with the provided hardware as shown. Use pliers to bend the cotter pin ends.



3

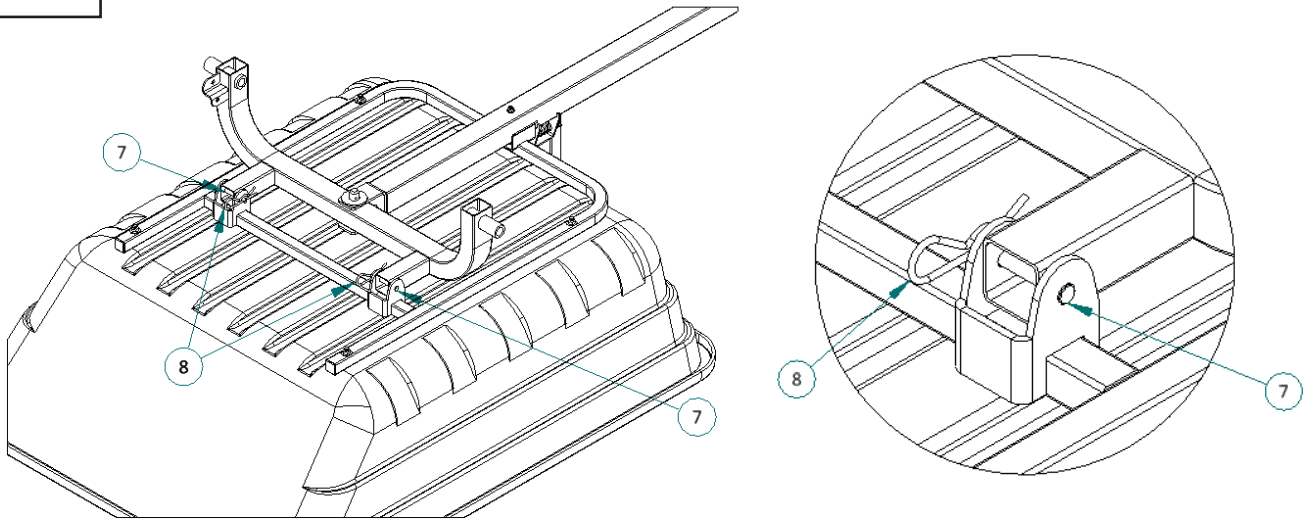
Align the axle frame with the bed frame pivot holes. Ensure bed frame is at the back of the tub.



Assembly Instructions By Step

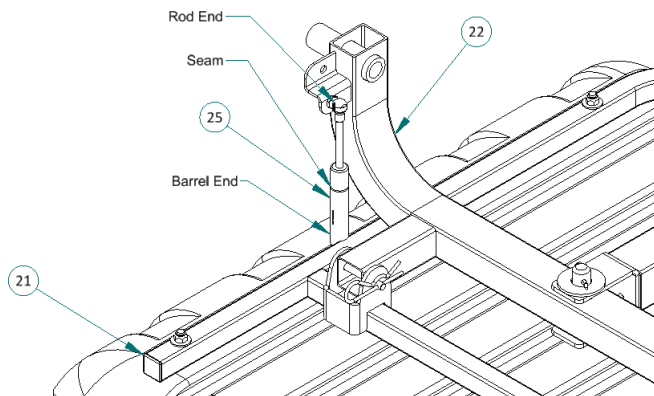
4

Insert the hinge pin through each pivot bracket and secure each with a hairpin cotter.



5

Before installing lift-assist see below for orientation placement and definitions of strut ends.

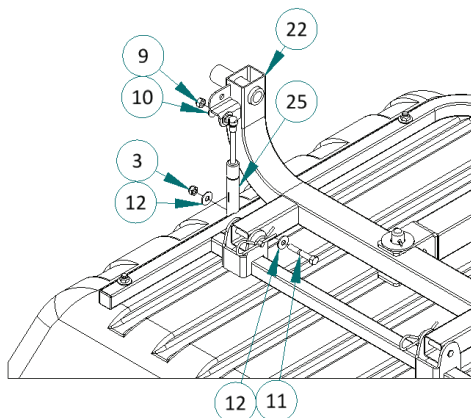


NOTICE

If the lift-assist bolts/pin are not aligned with lift-assist bracket and bed frame mounting holes, you may need to twist the bolt/pins to align.

6&7

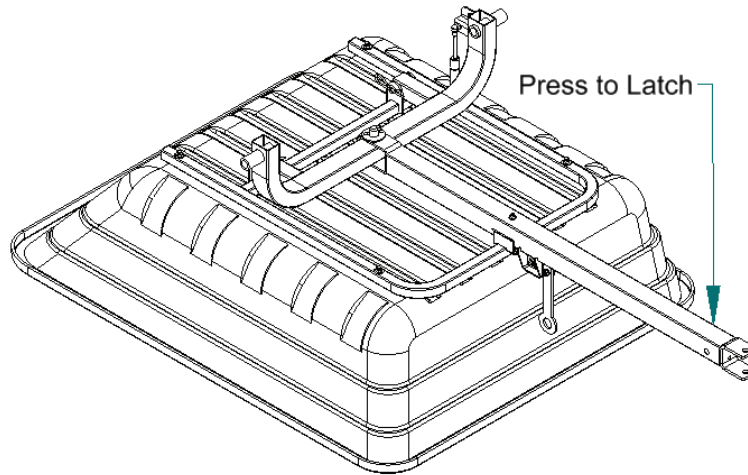
First align the rod end with lift-assist bracket mounting hole. Secure the rod end with the M8 nylock nut and 2 washers provided on both ends using a thin 13mm wrench, crescent or vise grip. (Suggestion to aid in ease of attachment is to assemble loose first & then tighten rod end & then barrel end) Second, align the barrel end of the lift-assist with the bed frame mount hole. To aid in alignment, raise and lower tow bar.



Assembly Instructions *By Step*

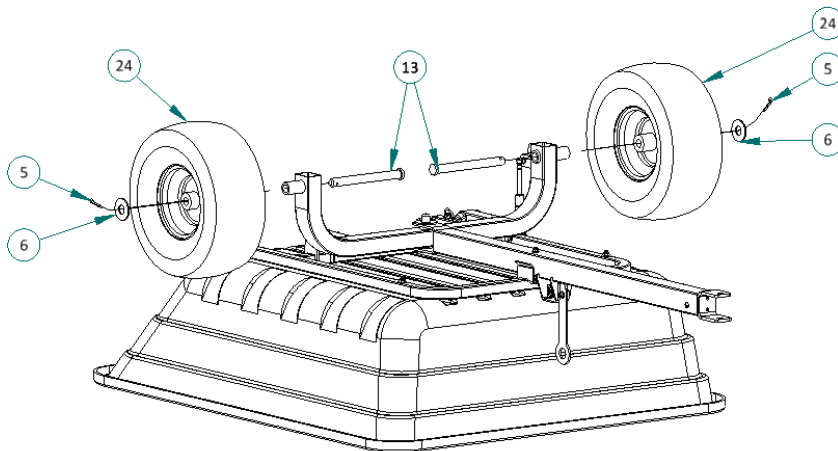
8

Carefully align and lower the tow bar into the receiver until the bar is latched and secured to the bed frame.



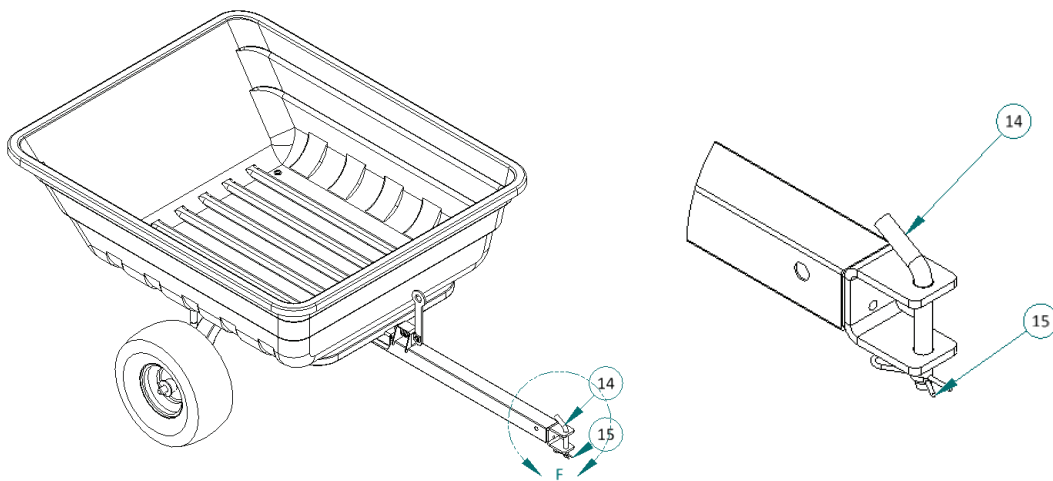
9

Insert the axles through the axle bushings. Secure each wheel with a washer and cotter pin. Use pliers to bend cotter pins end to secure wheel. ***Optional spacer or washers may be provided to increase space between tire & bed.***



10

Insert the tow pin and secure with the hairpin cotter.



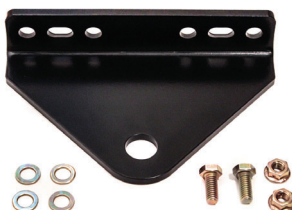
Check out our cool accessories on OxCart.com and find a retailer near you!



15 cu ft Farm Cart/Wheelbarrow Conversion Accessory



OxCart Universal Zero-Turn Hitch Kit



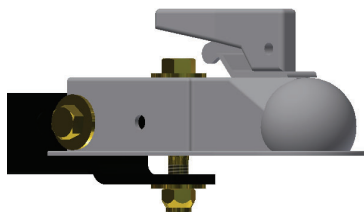
OxCart Cargo Cover



Long Handled Tool Holder Accessory



2" Straight Coupler by user



Wood Side Rails by user



16.6x7.5-8
4ply OTR tires



16.6x6.5-8
4ply MAG tires

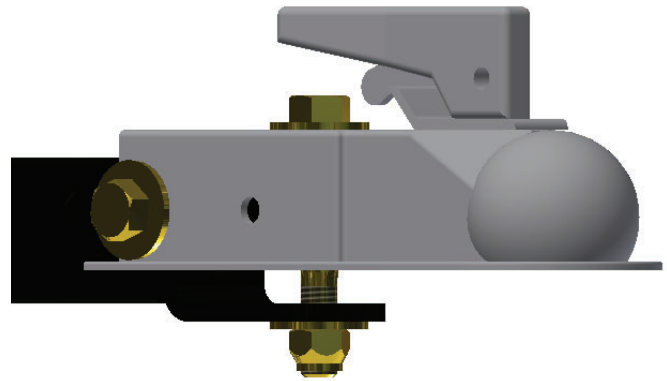
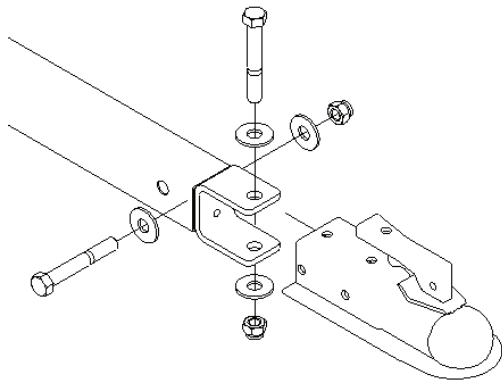


DO MORE and increase turning radius!

Do-it-yourself upgrades.

Instructions for 2" Straight Coupler Installation (Straight Coupler no included):

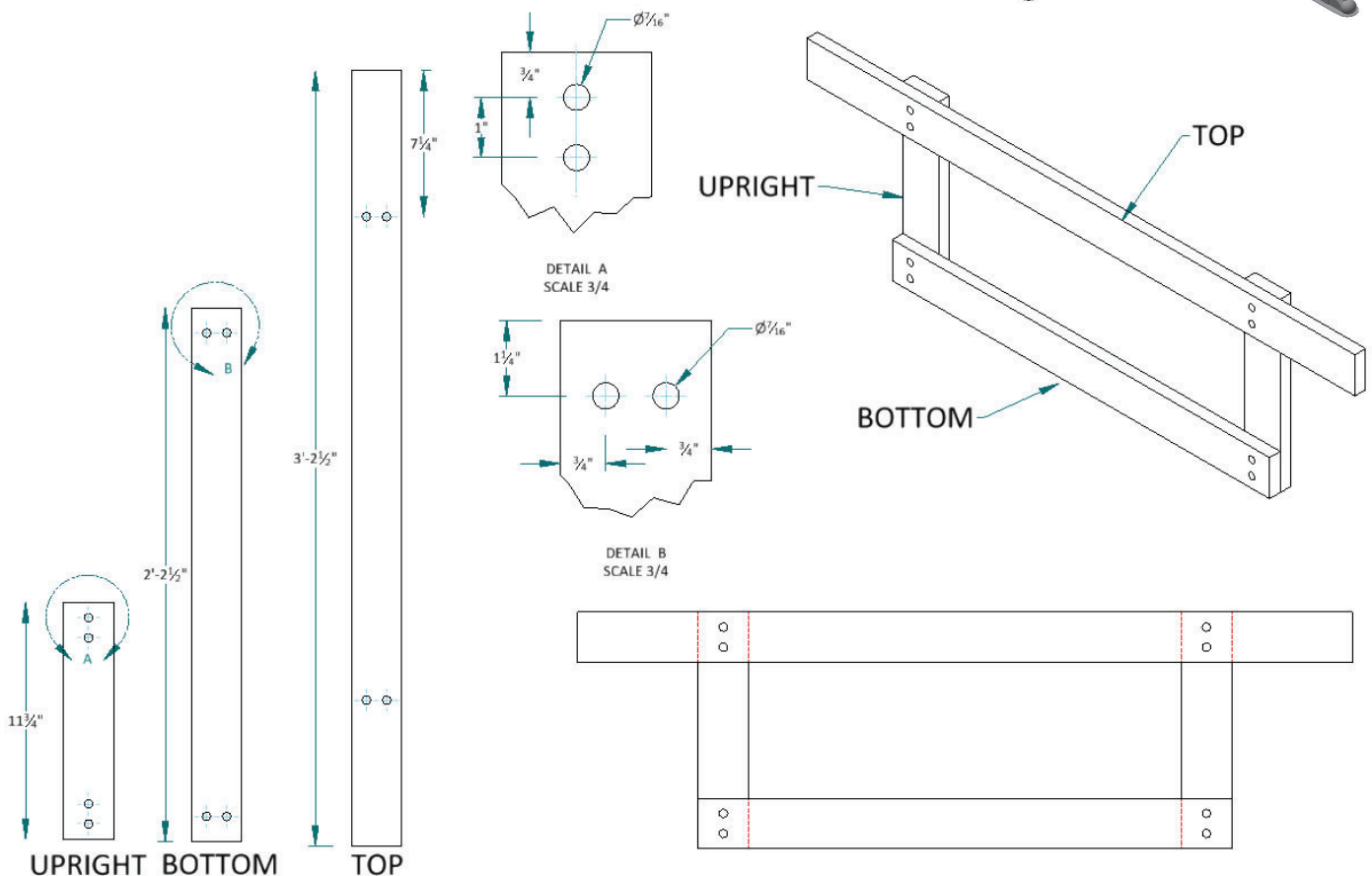
- 1) Recommended coupler Curt PN 25153 (Hole pre-drilled in towbar for this PN)
- 2) Purchase below hardware from local hardware store.
 - a) Qty. 2 - 1/2" Dia x 3.5" Grade 5 Bolts
 - b) Qty. 4 - 1/2" Washer
 - c) Qty. 2 - 1/2" Nyloc Nut
- 3) Bolt Coupler to end of towbar.



DO EVEN MORE! Add side rails to heap over 17 cu ft.

Instructions for Wood Side Rails:

- 1) Recommended 1x3 Pine or similar.
- 2) Purchase below hardware/lumber from local hardware/Lumber store.
 - a) Qty. 24 - 3/8" Dia x 2.5" Grade 5 Carriage Bolts. (1X Front Rail & 2X Side Rails)
 - b) Qty. 24 - 3/8" Washer
 - c) Qty. 24 - 3/8" Nyloc Nut
 - d) Qty. 2 - 10' 1x3 Pine or similar
- 3) Cut Qty. 3 "Top" boards to a length of 38.5" out of one 10' 1x3.
- 4) Cut Qty. 3 "Bottom" boards to a length of 26.5" & "Upright" boards out of one 10' 1x3.
- 5) Drill Qty. 16 7/16" Dia. holes per the below drawing.
- 6) Center up front rail bottom board & C-Clamp to tub, then drill holes through tub & bolt together front rail.
- 7) Fully assemble side rails, then butt side top rail to front top rail, finally mark/measure placement of side bottom rail.
 - a) Disassemble side bottom board & then locate in place where marked or measured & drill through tub.
 - b) Repeat for opposite side
- 8) Fully assemble wood rails



Operating Instructions

Before Using The Dump Cart:

- Read and fully understand the tow vehicle operator's manual.
- Do not exceed tow vehicles maximum towing capacity found it vehicles manual.
- Read all Safety Rules found on page 2.

How to Use Dump Cart:

- Tow the Cart at a low speed when traveling on uneven grading and unpredictable surface materials.
- Do not tow the Cart with the bed in the raised position.
- Verify, and never exceed tow vehicles' towing capacity. Heavy loads may cause the tow vehicle's brakes to fail.
- Carts are not DOT approved and should not be used on public roads or highways.
- Maximum towing speed should NOT exceed 8 mph.
- Do not exceed the recommended Cart capacity rate of: 750lbs for 2-ply tires, 1100lbs for 4-ply tires and 1400lbs for ATV tires.
- Only use the Cart while it is attached to a tow vehicle or with OxCart Conversion Kit (not included).
- Do not overfill the Cart bed, contents shift during transportation and could become unstable.
- Do not make sharp turns causing contact between the tow vehicle rear wheels and the Dump Cart tow bar.
- Maintain safe travel distances from steep hills, holes, and ditches.

How to Empty Dump Cart - Rear Dump Function:

1. Always ensure the dump area and Dump Cart are clear of obstructions and personnel, during the dumping process.
2. To release the bed latch, apply constant downward pressure to the top edge of the bed with one hand.
3. While applying downward pressure to the bed, move the bed latch handle towards the tow vehicle until the bed latch releases.
4. Once the bed latch releases, use both hands to maintain control while slowly dumping the bed contents.

Operating Instructions

How to Empty The Dump Cart - Side Dump Function:

1. Always ensure the dump area and Dump Cart are clear of obstructions and personnel during the dumping process.
2. Face the bed latch handle in the same direction as proposed dump area.
3. Release the bed latch by applying downward pressure on the bed with one hand, while moving the bed latch handle toward the tow vehicle until the bed releases from the tow bar.
4. Once the bed latch releases, use both hands to maintain control and rotate the bed towards the dump area.
5. Slowly dump-out bed contents.

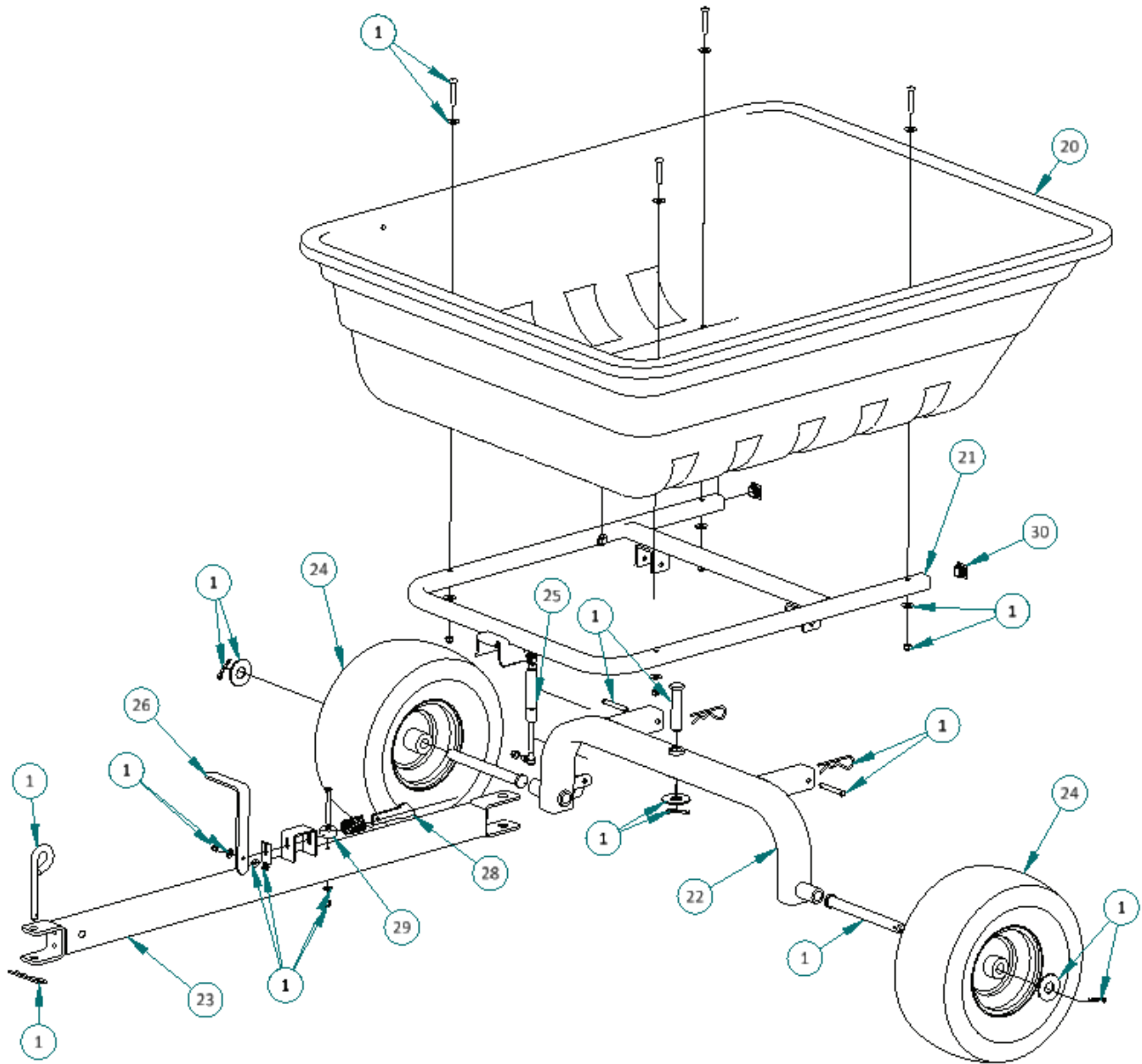
Bed Latch:

1. Travel with the bed in the latched position. Always secure the bed onto the Cart frame before moving the Cart.
2. After unloading bed contents; inspect the area under the bed and around the Cart frame area, remove any obstructions.
3. With two hands, rotate the bed to center on the Cart.
4. With two hands, grip the top edge of the bed and with constant downward force, push the bed down until it latches to tow-bar.

Maintenance:

- Check and lubricate wheel hubs as needed. Grease fittings are located on each wheel hub.
- If rust becomes apparent, sand lightly and touch-up with enamel paint.
- Check all welds. If a cracked weld is found, do not operate the Cart until the damage is repaired by qualified personnel.
- Check and tighten any loose bolts.
- Check tire pressure regularly. Proper inflation prolongs tire life. Refer to the tire sidewall for manufacturer's inflation recommendation.
PSI: 15" tires is 14lbs, 16" tires are 22-28lbs.

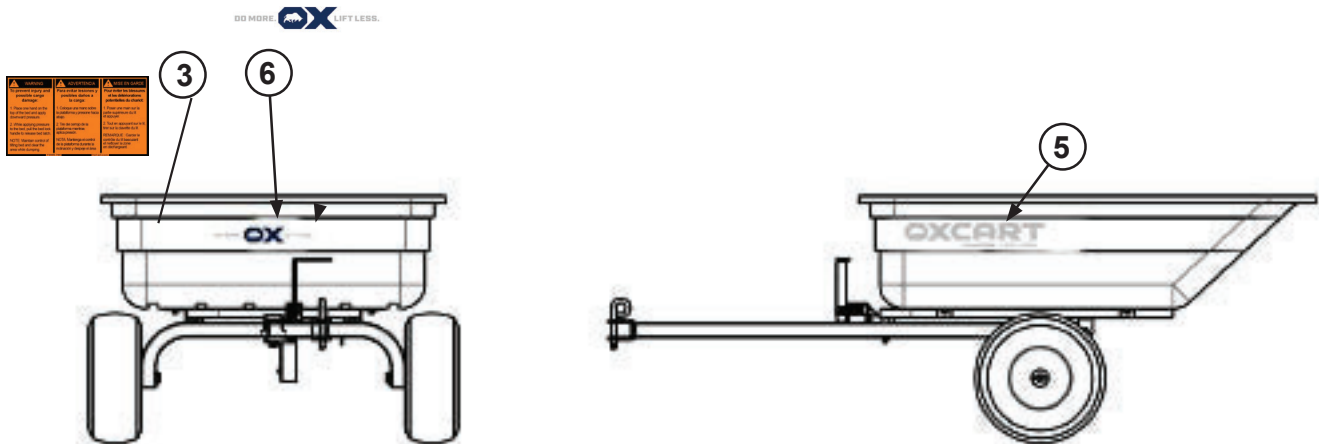
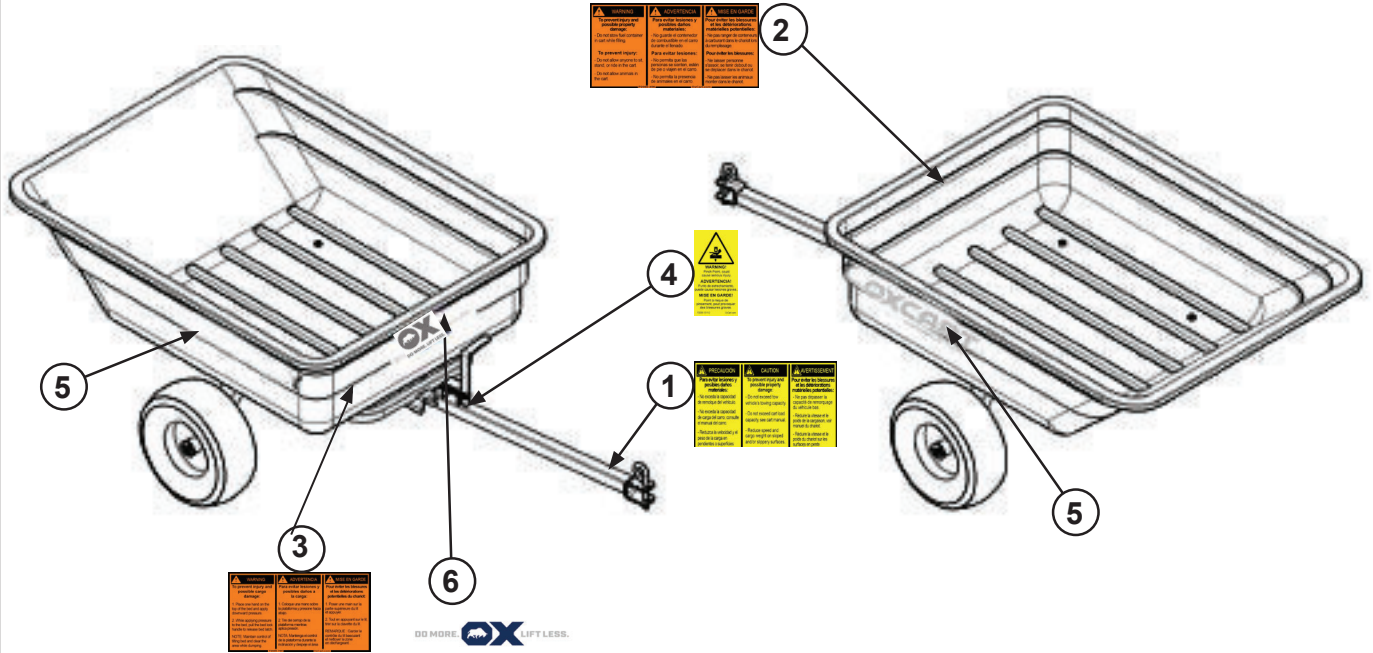
Repair Parts



ITEM	PART NUMBER	DESCRIPTION
20	GTM2020-21 With P2000-456	Tub With Warning Labels
21	GTM2009-21	Bed Frame
22	GTM2002-21	Axle Support Frame in Box
23	GTM2006-21	Tow Bar Frame
24	GTM2001	Wheel Assembly
25	902989 or 797829	Hydraulic Lift Assist Strut
26	GTM2052	Handle Latch
27	GTM2045	Spring, Latch
28	GTM2051	Latch
29	GTM2071	Bed Bumper
30	GTM2070	Plug, 1 Inch Tube
1	27108500-21	Hardware Package

To order replacement parts contact us at info@oxcart.com or call 844-269-2278

Safety & Warning Placard Diagram



ITEM	PART NUMBER	DESCRIPTION	QTY
1	P2000-123	CAUTION - Tow Warning	1
2	P2000-456	WARNING - Bed Warning	1
3	P2000-789	WARNING - Dump Instruction	1
4	P2000-101112	WARNING - Pinch Warning	1
5	P2000-9	DECAL - OxCart, Left and Right Side	2
6	P2000-OC	DECAL - OxCart, Front	1

NOTICE
 Replace any missing or damaged warning placards by calling 1-844-269-2278 or email warranty@oxcart.com

OxCart One Year Warranty

For ONE YEAR from the date of sale, this product is warranted against defects in material or workmanship when it is operated and maintained according to all supplied instructions.

This warranty does not cover tires, wheels or paint loss, which are expendable parts or finishes that can wear from normal use within the warranty period.

This warranty does not apply to a product that is damaged or altered through misuse, abuse, corrosion, accident, modification or mishandling.

This warranty is void if this product is used for providing commercial services or if used as rented/leased equipment.

With PROOF OF SALE, a defective part will be replaced free of charge.

Warranty provisions for this cart are handled through the retailer or OxCart. To register your cart for warranty, all information below must be complete and mailed with a copy of your purchase receipt to the address below **within thirty (30) days of purchase.**

-----Cut along line and mail to the address below-----

Please take a moment to complete your warranty registration, include a copy of your purchase receipt and mail to:

OxCart Products, P.O. Box 782167, Wichita, KS 67278

Name: _____

Email: _____ **Address:** _____

City: _____ **State:** _____ **Zip:** _____ **Phone(____)** _____

Purchase Date: _____ **Model Number:** _____ **Retailer Name:** _____

Thank you very much for your business!

Or e-mail a copy of your purchase receipt and the information above to warranty@oxcart.com. You may also register your warranty at www.oxcart.com.



FAITES-EN PLUS. SOULEVEZ MOINS.



Série GTM

CHARIOT DE DÉCHARGEMENT HYDRAULIQUE POLY DE 15 à 17 pi³ OxCart



LISEZ ET SUIVEZ TOUTES LES RÈGLES DE SÉCURITÉ, ET LES INSTRUCTIONS D'UTILISATION AVANT D'UTILISER CET ÉQUIPEMENT

OxCart Products LLC, Wichita, KS 67206 U.S.A.

REV-0021D

Règles de sécurité



Il s'agit du symbole d'alerte de sécurité. Il est utilisé pour vous avertir des risques potentiels de blessures corporelles. Respectez tous les messages de sécurité qui suivent ce symbole pour éviter les blessures ou la mort.

Lisez et comprenez toutes les règles de sécurité et les instructions d'utilisation avant d'utiliser cet accessoire de tracteur (chariot de déchargement).

Suivez toutes les règles de sécurité et les instructions d'utilisation fournies par le fabricant de votre véhicule remorqueur lorsque vous utilisez le chariot de déchargement.

Ne laissez jamais des enfants ou des personnes non formées conduire le véhicule ou le chariot de déchargement.

Ne dépassez pas la limite de poids de remorquage du fabricant du véhicule.

Réduisez la vitesse du véhicule et prévoyez une distance de freinage supplémentaire lors du remorquage de charges lourdes et imprévisibles.

Réduisez la vitesse du véhicule et le poids remorqué lors de la conduite sur des pentes.

Exploitez les pentes de haut en bas, jamais sur la face des pentes.

Ne transportez pas de passagers sur le véhicule remorqueur ou le chariot de déchargement.

Évitez les virages ou les manœuvres brusques.

Ne remorquez pas le chariot de déchargement sur les routes publiques.

Ne retirez pas les autocollants d'avertissement du chariot de déchargement.

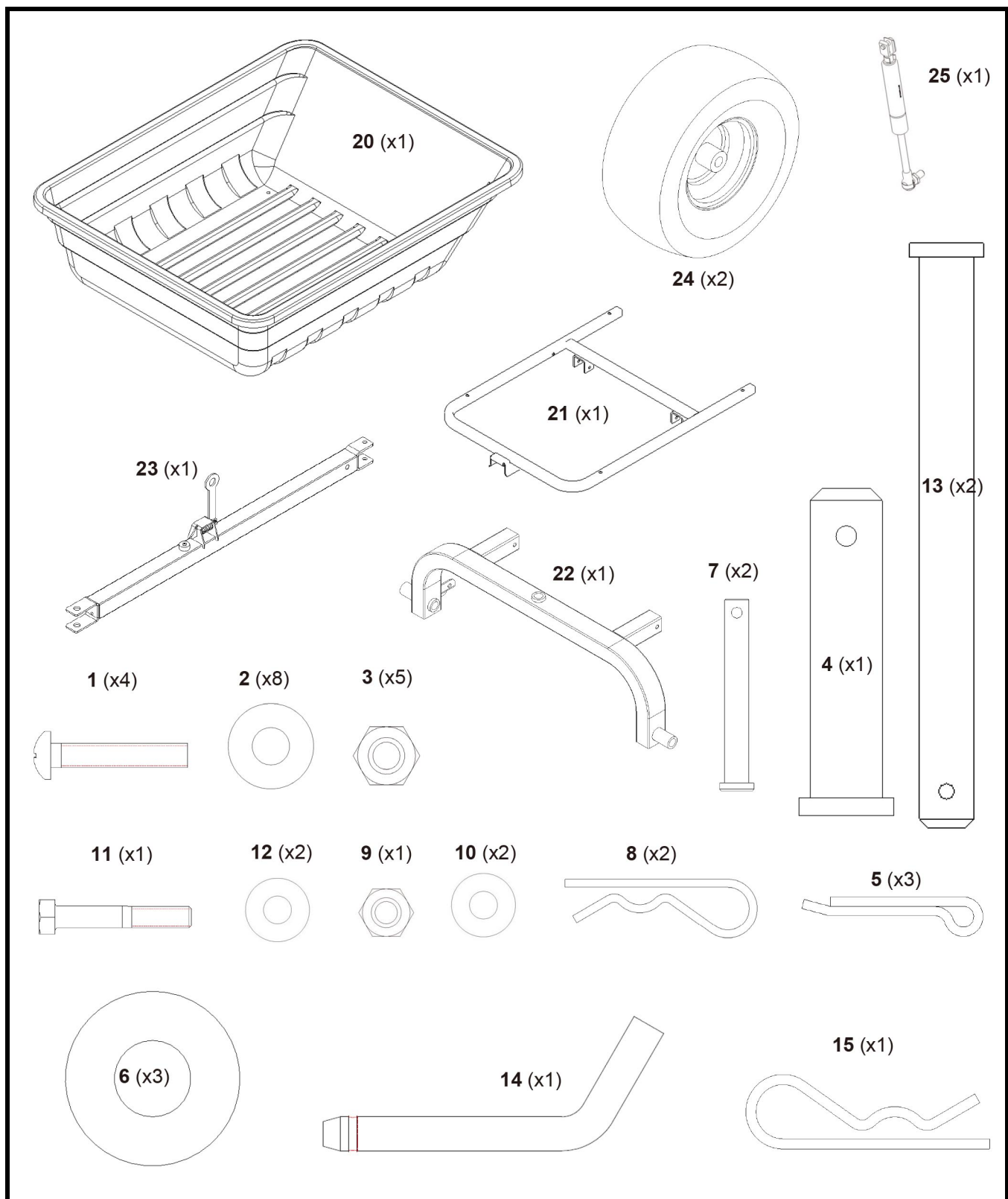
Vérifiez le chariot de déchargement pour des pièces usées, desserrées ou endommagées avant chaque utilisation. Si des dommages sont présents, réparez le chariot de déchargement avant de l'utiliser.

Vérifiez le chariot de déchargement pour des attaches desserrées ou manquantes avant chaque utilisation. Serrer ou remplacer les attaches au besoin avant l'utilisation.

Ne dépassez pas 13 kilomètres à l'heure lorsque vous remorquez le chariot de déchargement.

Ne dépassez pas la capacité de remorquage maximale du manuel du propriétaire de votre véhicule tracteur.

Contenu de la boîte par numéro d'article



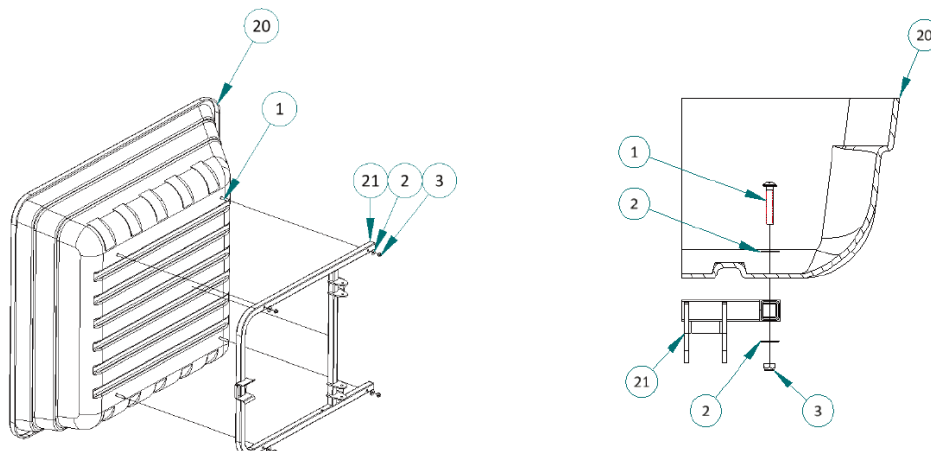
OUTILS REQUIS POUR L'ASSEMBLAGE :

- Clé de 1/2 po
- Clé mince de 13 mm, petite pince à étau ou croissant
- Tournevis cruciforme
- Pinces

Instructions d'assemblage par étape

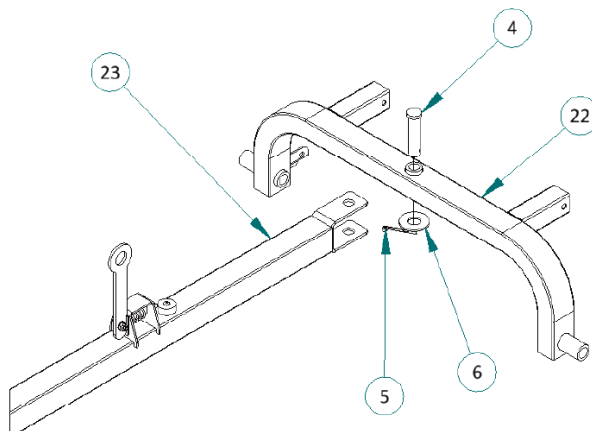
1

Alignez le cadre du lit au côté inférieur de la caisse. Boulonnez lâchement le châssis à la caisse à l'aide de la quincaillerie illustrée. Une fois le cadre complètement fixé et aligné, serrez les boulons de montage du cadre avec une clé de 1/2 po et un tournevis cruciforme.



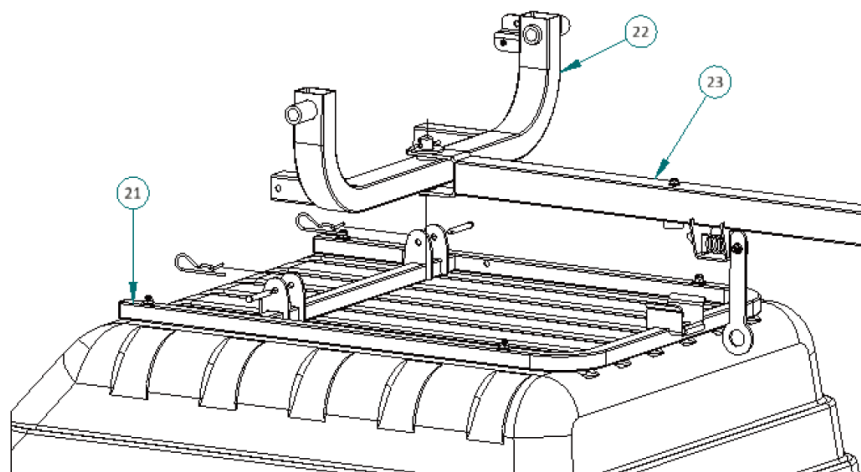
2

Faites glisser la barre de remorquage sur le cadre de l'essieu et alignez-la au trou du pivot. Fixez avec la quincaillerie fournie, comme illustré. Utilisez des pinces pour plier les extrémités de la goupille fendue.



3

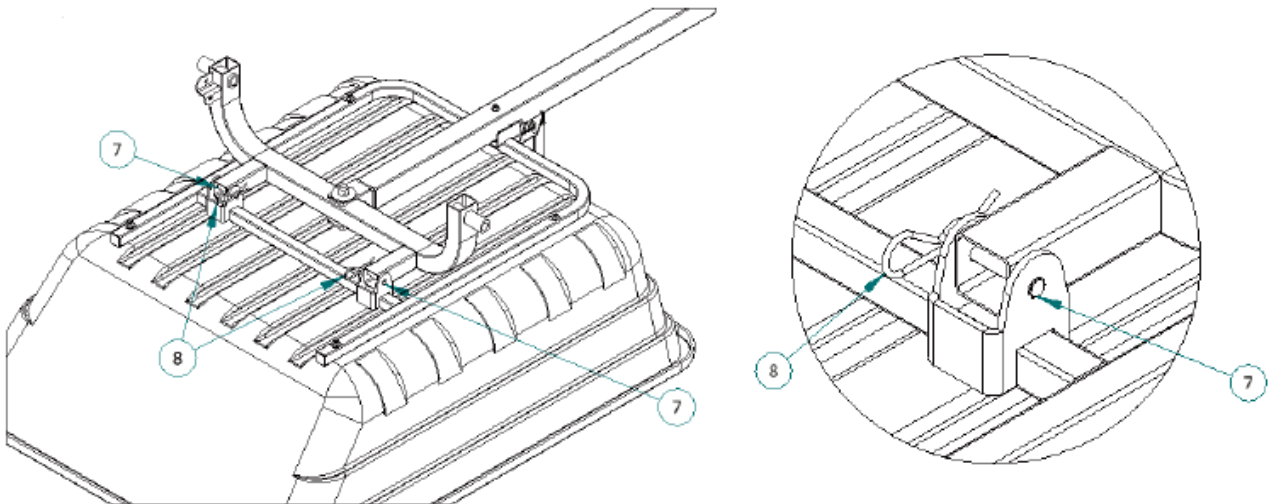
Alignez le cadre de l'essieu avec les trous de pivot du châssis de la caisse. Assurez-vous que le châssis de la caisse se trouve à l'arrière du bac.



Instructions d'assemblage par étape

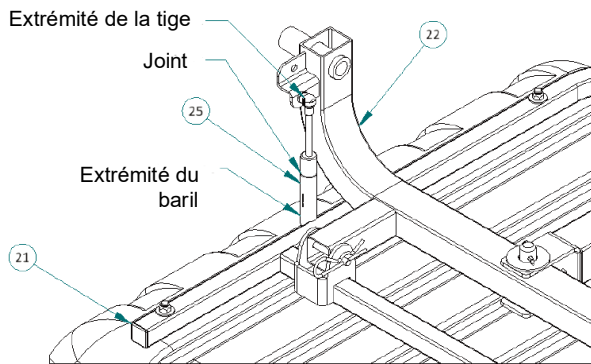
4

Insérez l'axe de charnière dans chaque support pivotant et fixez-le avec une goupille fendue.



5

Avant d'installer l'aide au levage, voir ci-dessous pour l'emplacement de l'orientation et les définitions des extrémités des jambes de force.

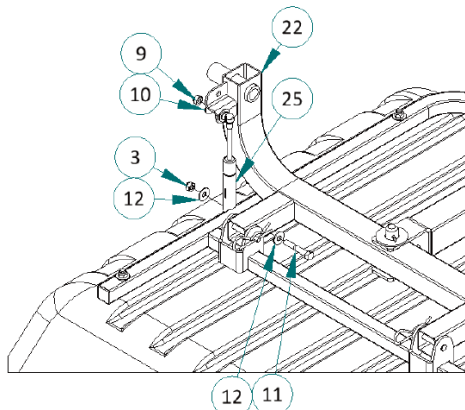


AVIS

Si les boulons/tingues d'aide au levage ne sont pas alignés au support d'aide au levage et les trous de montage du châssis de la caisse, vous devrez peut-être tourner les boulons/broches pour les aligner.

6 et 7

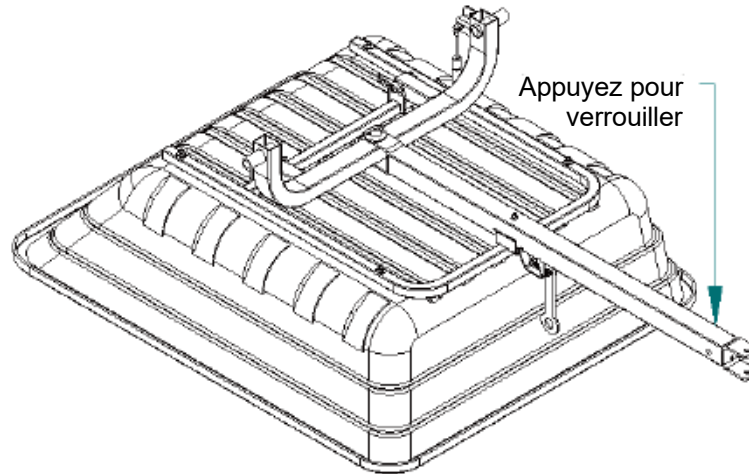
Alignez d'abord l'extrémité de la tige au trou de montage du support d'aide au levage. Fixez l'extrémité de la tige avec l'écrou nylock M8 et les 2 rondelles fournies aux deux extrémités à l'aide d'une clé mince de 13 mm, d'un croissant ou d'une prise d'étau. (Suggestion pour faciliter la fixation est d'abord assembler l'embout de tige, et ensuite serrer l'extrémité de la tige et ensuite l'extrémité du baril) Ensuite, alignez l'extrémité du baril de l'aide au levage au trou de montage du châssis de la caisse. Pour faciliter l'alignement, soulevez et abaissez la barre de remorquage.



Instructions d'assemblage par étape

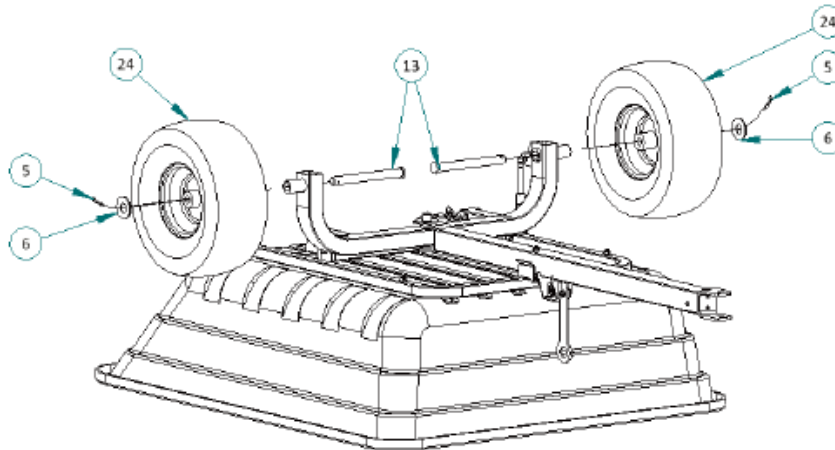
8

Alignez et abaissez soigneusement la barre de remorquage dans le récepteur jusqu'à ce que la barre soit verrouillée, et fixée au châssis de la caisse.



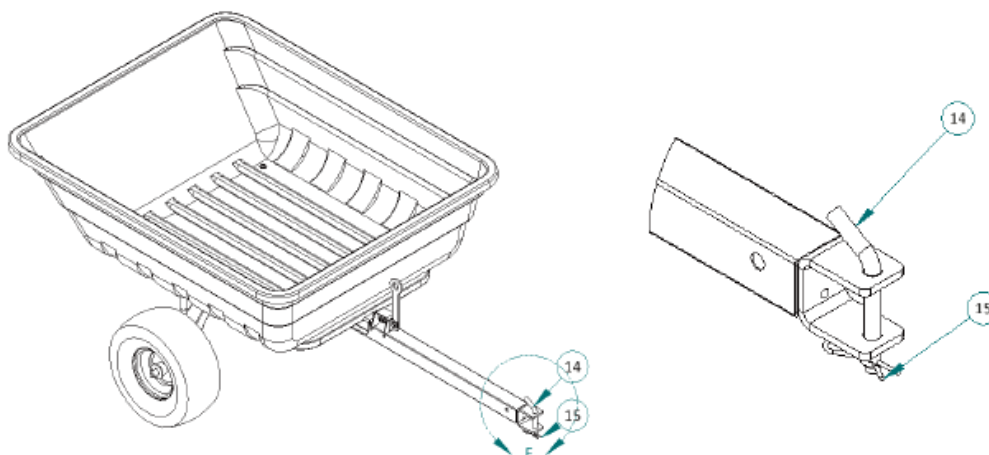
9

Insérez les essieux dans les bagues d'essieu. Fixez chaque roue avec une rondelle et une goupille fendue. Utilisez des pinces pour plier l'extrémité des goupilles fendues afin de fixer la roue. ***Des entretoises ou des rondelles optionnelles peuvent être fournies pour augmenter l'espace entre le pneu et la caisse.***



10

Insérez la goupille de remorquage et fixez-la avec la goupille fendue.



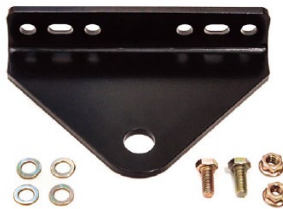
Découvrez nos accessoires branchés sur OxCart.com et trouvez un détaillant près de chez vous!



Accessoire de conversion de chariot agricole/roue de 15 pi3



Trousse d'attelage universel à braquage zéro OxCart



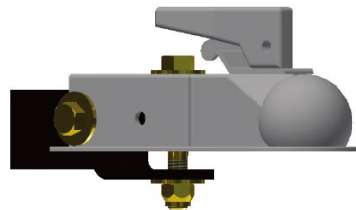
Housse de chargement OxCart



Accessoire de porte-outils à long manche



Coupleur droit de 2 po par utilisateur



Traverses latérales en bois par utilisateur



16,6 x 7,5 à 8
Pneus OTR à 4 épaisseurs



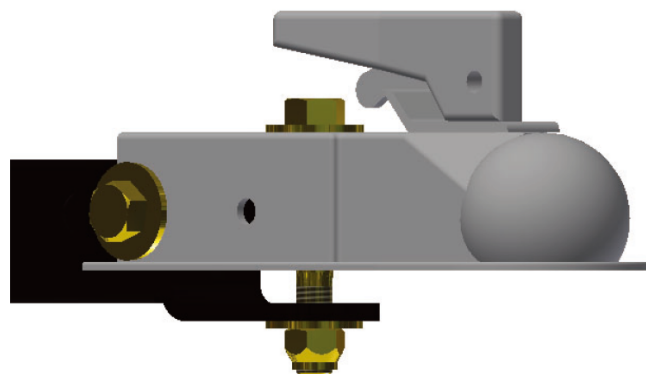
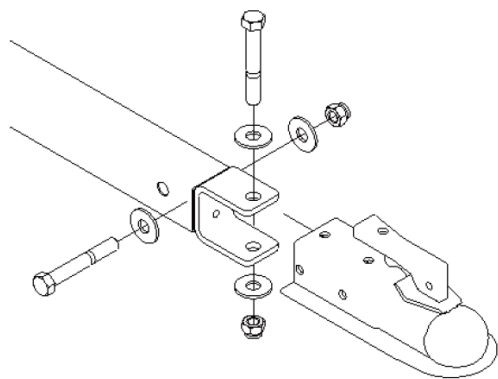
16,6 x 6,5 à 8
Pneus MAG 4 épaisseurs



FAITES-EN PLUS et augmentez le rayon de braquage! **Mises à niveau à faire soi-même.**

Instructions pour l'installation du coupleur droit de 2 po (coupleur droit non inclus) :

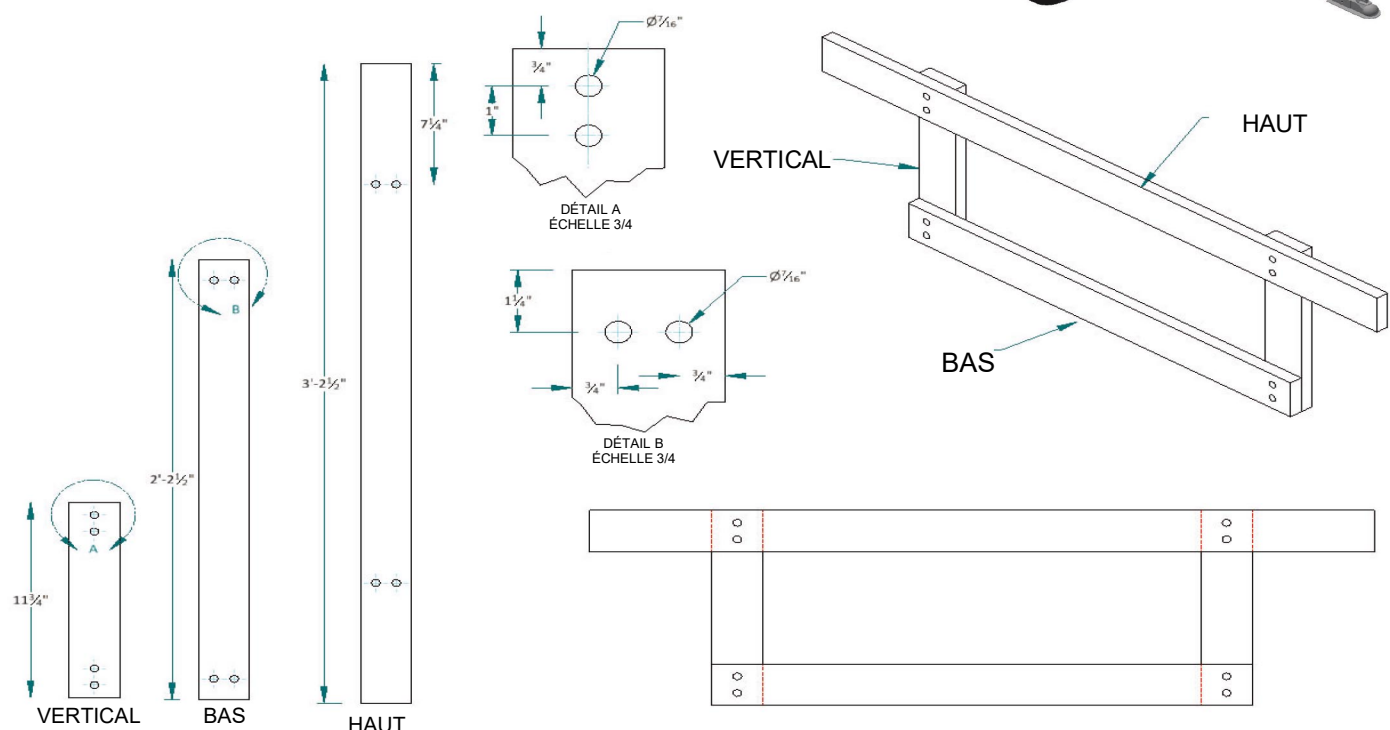
- 1) Coupleur recommandé Curt PN 25153 (le trou prépercé dans la barre de remorquage pour cette pièce)
- 2) Achetez le matériel ci-dessous auprès de la quincaillerie locale.
 - a) Qté 2 boulons de 1/2 po de diamètre x 3,5 po de grade 5
 - b) Qté 4 rondelles de 1/2 po
 - c) Qté 2 - Écrou Nyloc de 1/2 po
- 3) Boulonnez le coupleur à l'extrémité de la barre de remorquage.



FAITES-EN ENCORE PLUS! Ajoutez des rails latéraux à une vitesse de plus de 17 pi3

Instructions pour les traverses latérales en bois :

- 1) Pine 1x3 recommandé ou similaire.
- 2) Achetez la quincaillerie/le bois ci-dessous dans une quincaillerie/un magasin de bois local.
 - a) Qté 24 boulons de carrosserie de 3/8 po de diamètre x 2,5 po de grade 5. (1X rail avant et 2X traverses latérales)
 - b) Qté 24 rondelles de 3/8 po
 - c) Qté 24 écrous Nyloc de 3/8 po
 - d) Qté 2 - pin 10 pi 1x3 ou similaire
- 3) Qté de coupe 3 planches « du haut » d'une longueur de 38,5 po sur un 10 pi 1x3.
- 4) Qté de coupe 3 planches « du bas » sur une longueur de planches de 26,5 po et « verticales » sur une longueur de 10 pi 1x3.
- 5) Qté de perçage 16 trous de 7/16 po de diamètre selon le dessin ci-dessous.
- 6) Centrez la planche inférieure du rail avant et la pince en C sur le bac, puis percez des trous dans le bac et boulonnez le rail avant.
- 7) Assemblez complètement les rails latéraux, puis placez-les sur la traverse supérieure avant, et enfin, marquez/mesurez l'emplacement de la traverse inférieure latérale.
 - a) Démontez la planche inférieure latérale, puis placez-la à l'endroit marqué ou mesuré, et percez dans la baignoire.
 - b) Répétez pour le côté opposé
- 8) Assemblez complètement les rails en bois



Mode d'emploi

Avant d'utiliser le chariot de déchargement :

- Lisez et comprenez bien le manuel d'utilisation du véhicule remorqueur.
- Ne dépassez pas la capacité de remorquage maximale des véhicules qui se trouve dans le manuel du véhicule.
- Lisez toutes les règles de sécurité qui se trouvent à la page 2.

Comment utiliser le chariot de déchargement :

- Remorquez le chariot à basse vitesse lorsque vous vous déplacez sur un nivellement inégal et des matériaux de surface imprévisibles.
- Ne remorquez pas le chariot avec la caisse en position levée.
- Vérifiez et ne dépassez jamais la capacité de remorquage des véhicules de remorquage. Des charges lourdes peuvent entraîner la défaillance des freins du véhicule remorqueur.
- Les chariots ne sont pas approuvés par le DOT et ne doivent pas être utilisés sur les routes publiques ou les autoroutes.
- La vitesse de remorquage maximale ne doit PAS dépasser 13 km/h.
- Ne dépassez pas le taux de capacité recommandé pour le chariot de :
750 lb pour les pneus à 2 plis, 1 100 lb pour les pneus 4 plis et 1 400 lb pour les pneus de VTT.
- Utilisez le chariot uniquement lorsqu'il est fixé à un véhicule remorqueur ou avec la trousse de conversion OxCart (non incluse).
- Ne remplissez pas trop la caisse du chariot, le contenu se déplace pendant le transport et pourrait devenir instable.
- Ne faites pas de virages serrés causant un contact entre les roues arrière du véhicule remorqueur et la barre de remorquage du chariot de déchargement.
- Maintenez des distances de déplacement sécuritaires par rapport aux pentes abruptes, aux trous et aux fossés.

Comment vider le chariot de déchargement - Fonction de décharge arrière :

1. Assurez-vous toujours que la zone de déchargement et le chariot de déchargement sont exempts d'obstructions et de personnel pendant le processus de déchargement.
2. Pour relâcher le loquet du lit, appliquez une pression constante vers le bas sur le bord supérieur de la caisse d'une main.
3. Tout en appliquant une pression vers le bas sur la caisse, déplacez la poignée du loquet de la caisse vers le véhicule remorqueur jusqu'à ce que le loquet de la caisse se libère.
4. Une fois le loquet de la caisse relâché, utilisez vos deux mains pour garder le contrôle tout en déchargeant lentement le contenu de la caisse.

Mode d'emploi

Comment vider le chariot de déchargement - Fonction de déversement latéral :

1. Assurez-vous toujours que la zone de déversement et le chariot de déchargement sont exempts d'obstructions et de personnel pendant le processus de déchargement.
2. Faites face à la poignée du loquet de la caisse dans la même direction que la zone de déchargement proposée.
3. Relâchez le loquet de la caisse en appliquant une pression vers le bas sur la caisse d'une main, tout en déplaçant la poignée du loquet de la caisse vers le véhicule de remorquage jusqu'à ce que la caisse se détache de la barre de remorquage.
4. Une fois le loquet de la caisse relâché, utilisez les deux mains pour garder le contrôle et faites pivoter la caisse vers la zone de déchargement.
5. Déversez lentement le contenu de la caisse.

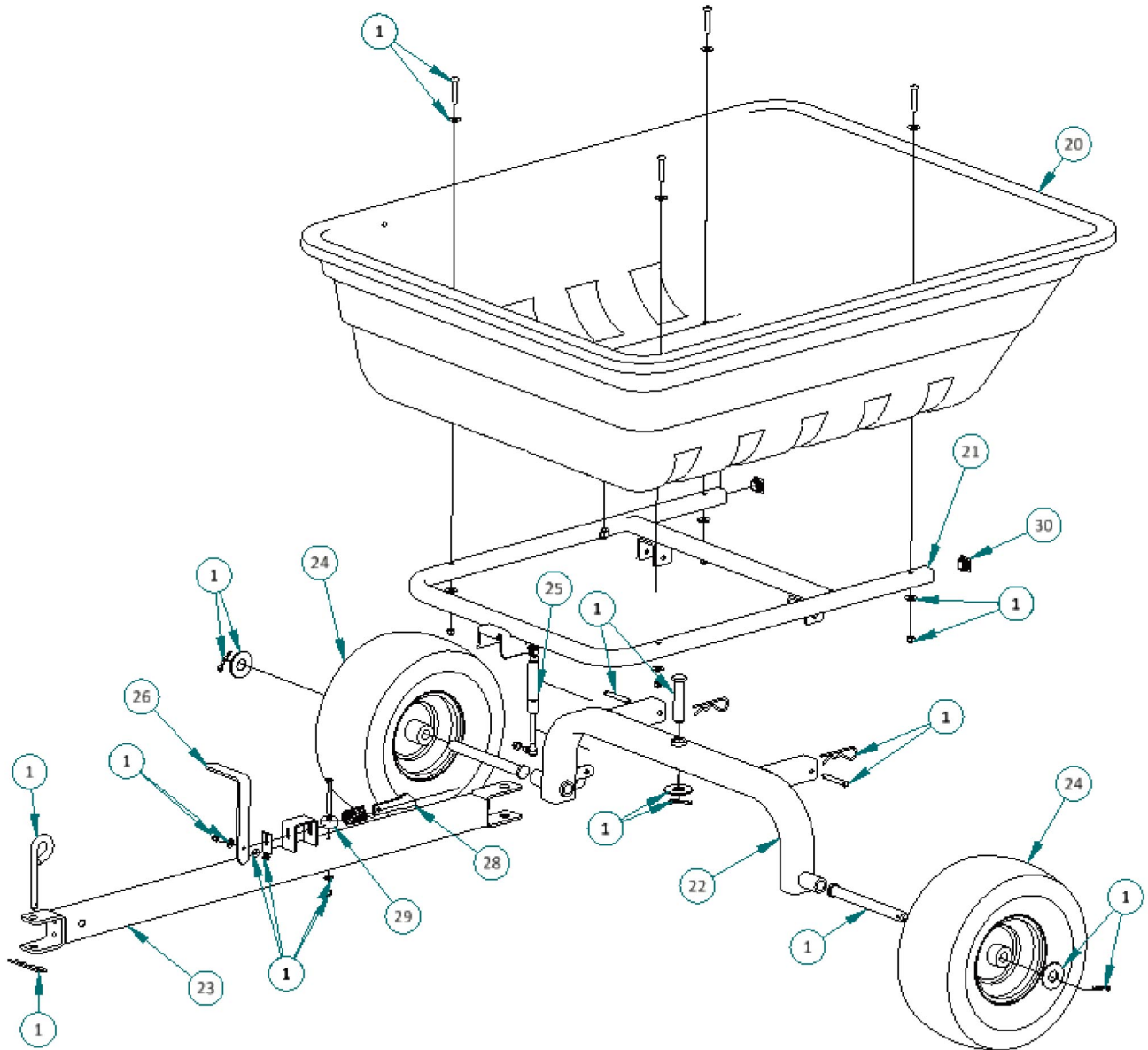
Loquet de la caisse :

1. Déplacez-vous avec la caisse en position verrouillée. Fixez toujours la caisse sur le châssis du chariot avant de déplacer le chariot.
2. Après avoir déchargé le contenu de la caisse, inspectez la zone sous la caisse et autour de la zone du châssis du chariot, retirant toute obstruction.
3. Avec les deux mains, tournez la caisse pour la centrer sur le chariot.
4. Avec les deux mains, saisissez le bord supérieur de la caisse et avec une force constante vers le bas, poussez la caisse vers le bas jusqu'à ce qu'elle se verrouille à la barre de remorquage.

Entretien :

- Vérifiez et lubrifiez les moyeux de roue au besoin. Les graisseurs sont situés sur chaque moyeu de roue.
- Si de la rouille devient apparente, poncez légèrement et faites des retouches avec de la peinture émail.
- Vérifiez toutes les soudures. Si une soudure fissurée est trouvée, ne pas faire fonctionner le chariot avant que les dommages ne soient réparés par du personnel qualifié.
- Vérifiez et serrez tous les boulons desserrés.
- Vérifiez régulièrement la pression des pneus. Un gonflage adéquat prolonge la durée de vie des pneus. Consultez le flanc du pneu pour connaître les recommandations de gonflage du fabricant.
PSI : les pneus de 15 po sont de 14 lb, les pneus de 16 po sont de 22 à 28 lb.

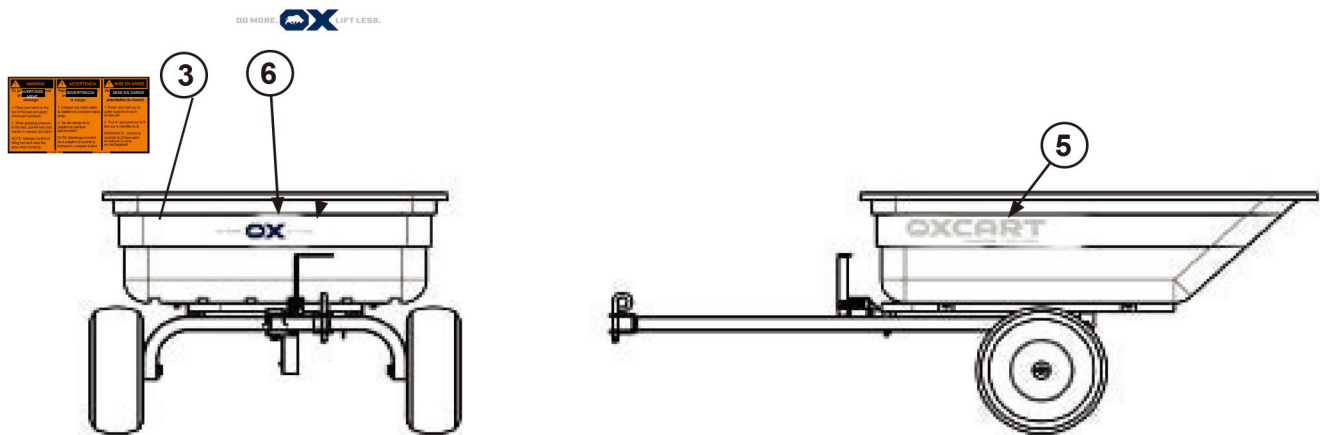
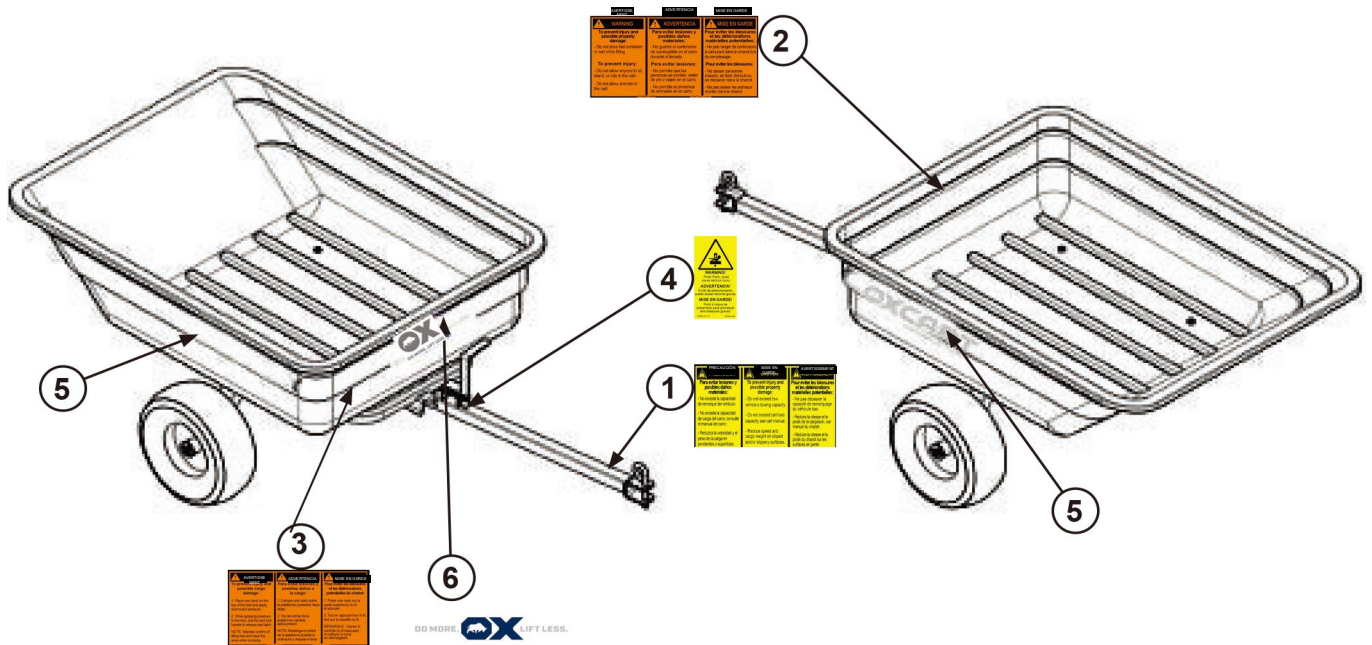
Pièces de rechange



ARTICLE	NUMÉRO DE PIÈCE	DESCRIPTION
20	GTM2020-21 avec P2000-456	Bac avec étiquettes d'avertissement
21	GTM2009-21	Châssis de la caisse
22	GTM2002-21	Châssis de support d'essieu dans la boîte
23	GTM2006-21	Châssis de barre de remorquage
24	GTM2001	Assemblage de roue
25	902989 ou 797829	Entretoise d'assistance au levage hydraulique
26	GTM2052	Verrou de poignée
27	GTM2045	Ressort, loquet
28	GTM2051	Verrou
29	GTM2071	Pare-chocs de la caisse
30	GTM2070	Bouchon, tube de 1 po
1	27108500-21	Ensemble de quincaillerie

Pour commander des pièces de rechange, communiquez avec nous à l'adresse info@oxcart.com ou composez le 1 844 269-2278

Diagramme de la pancarte de sécurité et d'avertissement



ARTICLE	NUMÉRO DE PIÈCE	DESCRIPTION	QTÉ
1	P2000-123	MISE EN GARDE – Avertissement de remorquage	1
2	P2000-456	AVERTISSEMENT - Avertissement de la caisse	1
3	P2000-789	AVERTISSEMENT – Instructions de déchargement	1
4	P2000-101112	AVERTISSEMENT - Avertissement de pincement	1
5	P2000-9	AUTOCOLLANT - OxCart, côtés gauche et droit	2
6	P2000-OC	AUTOCOLLANT - OxCart, avant	1

AVIS

Remplacez toute pancarte d'avertissement manquante ou endommagée en composant le 1 844 269-2278 ou en envoyant un courriel à l'adresse warranty@oxcart.com

Garantie d'un an d'OxCart

Pendant UN AN à compter de la date de vente, ce produit est garanti contre les défauts de matériaux ou de fabrication lorsqu'il est utilisé et entretenu conformément à toutes les instructions fournies.

Cette garantie ne couvre pas les pneus, les roues ou la perte de peinture, qui sont des pièces ou des finitions consommables qui peuvent s'user à la suite d'une utilisation normale pendant la période de garantie.

Cette garantie ne s'applique pas à un produit endommagé ou altéré en raison d'une mauvaise utilisation, d'un abus, d'une corrosion, d'un accident, d'une modification ou une mauvaise manipulation.

Cette garantie est nulle si ce produit est utilisé pour fournir des services commerciaux ou s'il est utilisé comme équipement loué ou loué.

Avec la PREUVE DE VENTE, une pièce défectueuse sera remplacée gratuitement.

Les dispositions de garantie pour ce chariot sont traitées par le détaillant ou OxCart. Pour enregistrer votre panier pour la garantie, tous les renseignements ci-dessous doivent être complets et envoyés par la poste avec une copie de votre reçu d'achat à l'adresse ci-dessous **dans les trente (30) jours suivant l'achat.**

-----Coupez le long de la ligne et postez à l'adresse ci-dessous-----

Veillez prendre un moment pour terminer votre enregistrement de garantie, inclure une copie de votre reçu d'achat et postez à l'adresse :

Produits OxCart, C.P. 782167, Wichita, KS 67278

Nom : _____

Courriel : _____ Adresse : _____

Ville : _____ État : _____ Code postal : _____ Téléphone : (____) _____

Date d'achat : _____ Numéro de modèle : _____ Nom du détaillant : _____

Merci beaucoup de faire affaire avec nous!

Ou envoyez une copie de votre reçu d'achat par courriel et les renseignements ci-dessus à l'adresse warranty@oxcart.com. Vous pouvez également enregistrer votre garantie à l'adresse www.oxcart.com.

OXCART

HAGA MÁS. LEVANTE MENOS.



Serie GTM

**CARRITO VOLCADOR DE POLIPROPILENO CON ELEVACIÓN
HIDRÁULICA OxCart de 15 a 17 pies cúbicos**



**LEA Y SIGA TODAS LAS NORMAS DE SEGURIDAD E INSTRUCCIONES
DE FUNCIONAMIENTO ANTES DE UTILIZAR ESTE EQUIPO**

OxCart Products LLC, Wichita, KS 67206 EE. UU.

REV-0021D

Normas de seguridad



Este es el símbolo de alerta de seguridad. Se utiliza para alertarle sobre posibles peligros de lesiones personales. Obedezca todos los mensajes de seguridad que siguen a este símbolo para evitar posibles lesiones o la muerte.

Lea y comprenda todas las normas de seguridad y las instrucciones de funcionamiento antes de utilizar este accesorio de tractor (carrito volcador).

Siga todas las normas de seguridad y las instrucciones de funcionamiento proporcionadas por el fabricante de su vehículo de remolque cuando utilice el carrito volcador.

Nunca permita que los niños o personas sin la debida capacitación operen el vehículo o el carrito volcador.

No supere el límite de peso de remolque del fabricante del vehículo.

Reduzca la velocidad del vehículo y permita una distancia de frenado adicional al remolcar cargas pesadas e impredecibles.

Reduzca la velocidad del vehículo y el peso remolcado cuando opere en pendientes.

Suba y baje las pendientes pero nunca lo opere horizontalmente sobre la cara de las pendientes.

No transporte pasajeros en el vehículo de remolque ni en el carrito volcador.

Evite maniobras o giros bruscos.

No remolque el carrito volcador en la vía pública.

No quite las calcomanías de advertencia del carrito volcador.

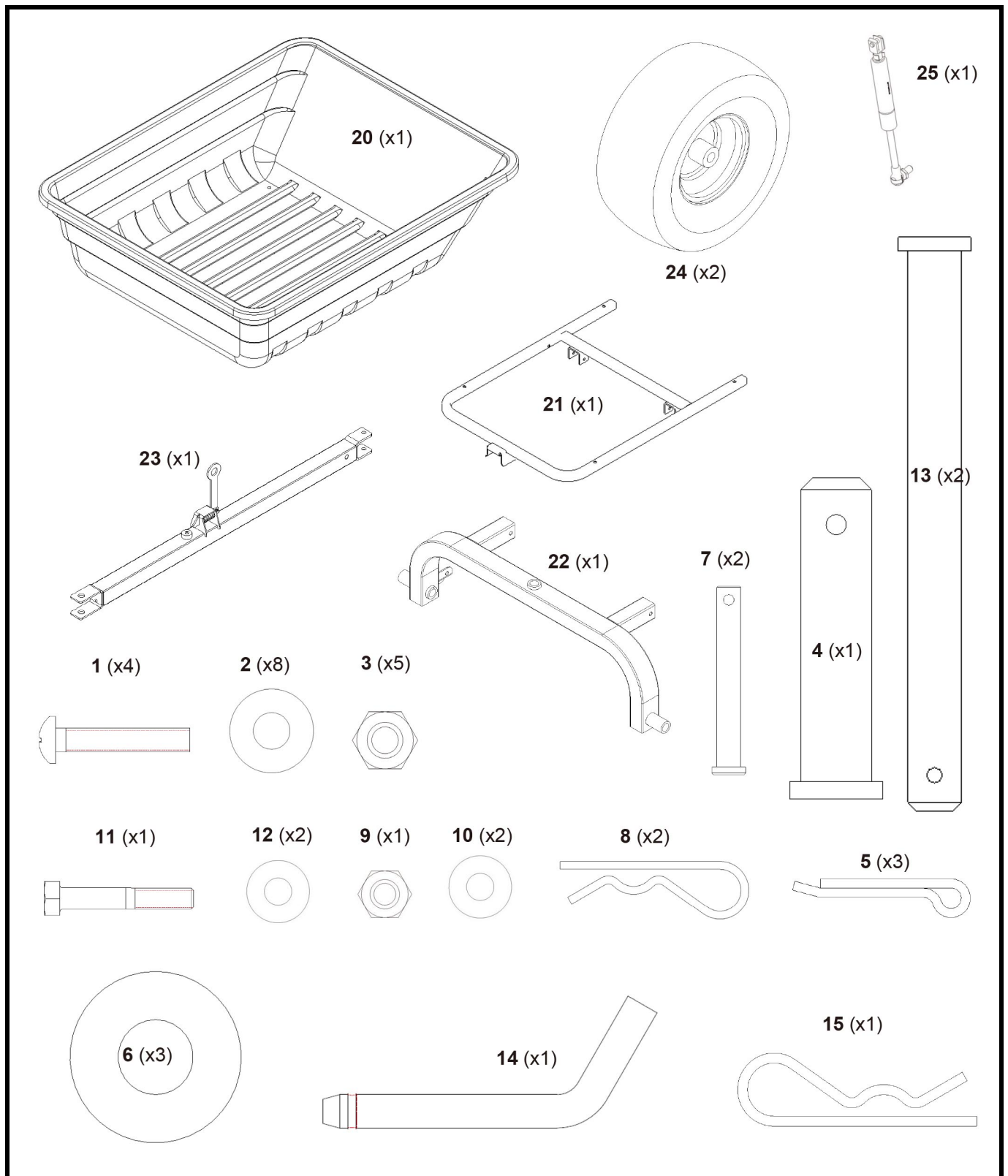
Antes de cada uso, revise que el carrito volcador no tenga piezas desgastadas, sueltas o dañadas. Si tiene algún daño, repare el carrito volcador antes de utilizarlo.

Antes de cada uso, revise que el carrito volcador no tenga elementos de fijación sueltos o faltantes. Ajuste o reemplace los elementos de sujeción según sea necesario antes de utilizarlo.

No exceda las 8 millas por hora cuando remolque el carrito volcador.

No exceda la capacidad máxima de remolque indicada en el manual del propietario de su vehículo de remolque.

Contenido de la caja por número de artículo



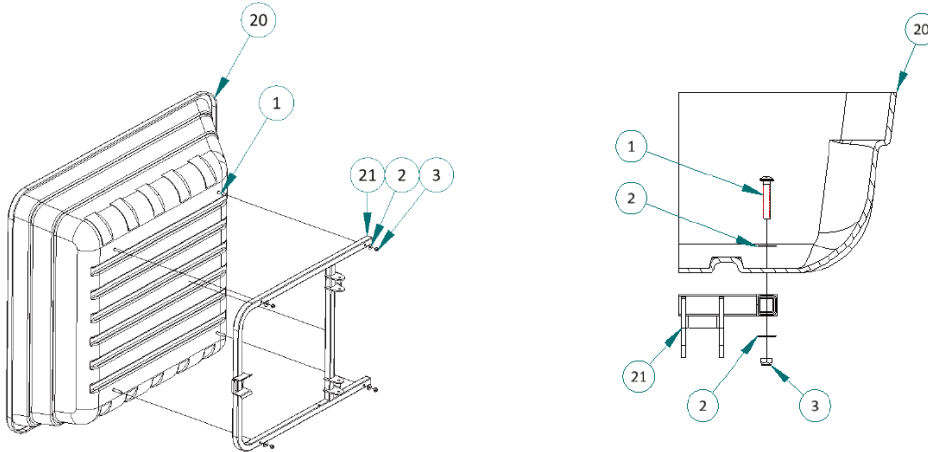
HERRAMIENTAS NECESARIAS PARA EL MONTAJE:

- Llave de tuercas de 1/2"
- Llave de tuercas plana de 13 mm y pinzas pequeñas de sujeción o llave ajustable
- Destornillador Phillips
- Pinzas

Instrucciones de montaje por pasos

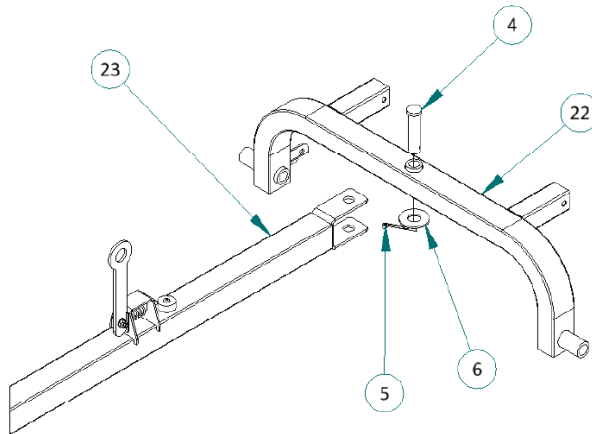
1

Alinee el marco de la base con el lado inferior de la misma. Atornille el marco a la base sin apretarlo, utilizando el hardware ilustrado. Una vez que la base se haya fijado y alineado por completo, apriete los pernos de montaje del marco con una llave de 1/2 pulgada y un destornillador Phillips.



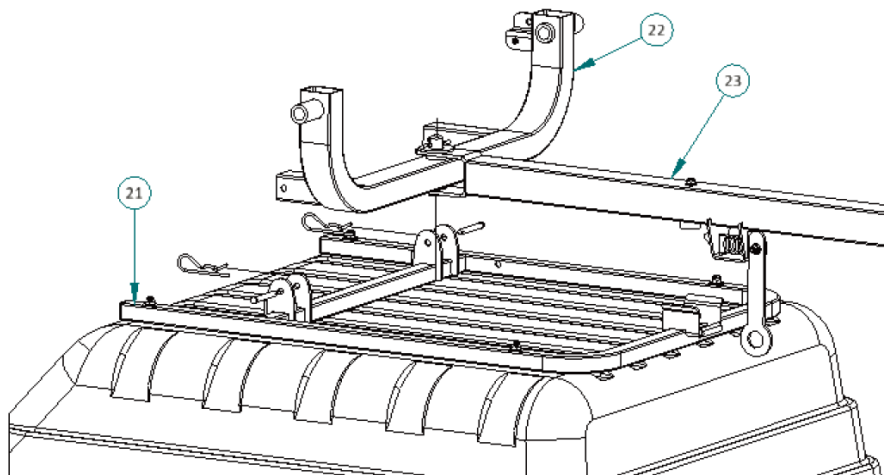
2

Deslice la barra de remolque sobre el marco del eje y alinéela con el orificio de pivote. Fíjelo con el hardware suministrado como se indica. Utilice pinzas para doblar los extremos de la chaveta.



3

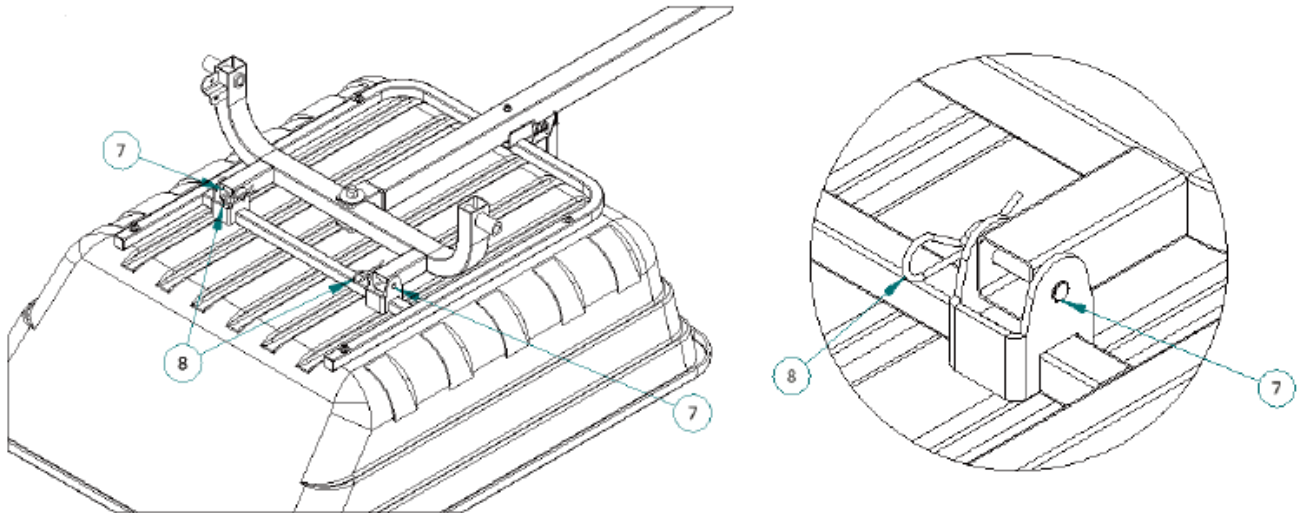
Alinee el marco del eje con los orificios de pivote del marco de la base. Asegúrese de que el marco de la base quede en la parte trasera de la cubeta.



Instrucciones de montaje por pasos

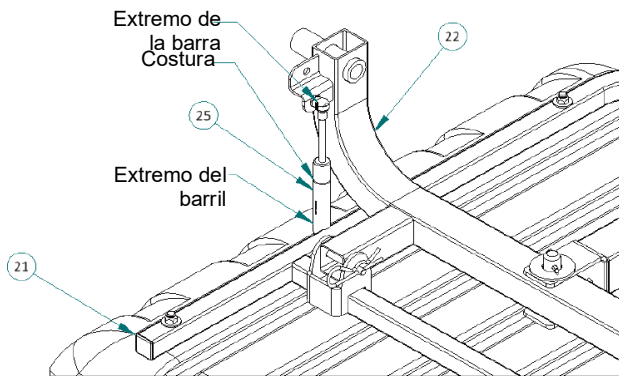
4

Inserte el pasador de la bisagra atravesando cada soporte de pivote y asegure cada uno con una chaveta de horquilla.



5

Antes de instalar el sistema de asistencia de elevación, consulte abajo para la orientación y las definiciones de los extremos del puntal.

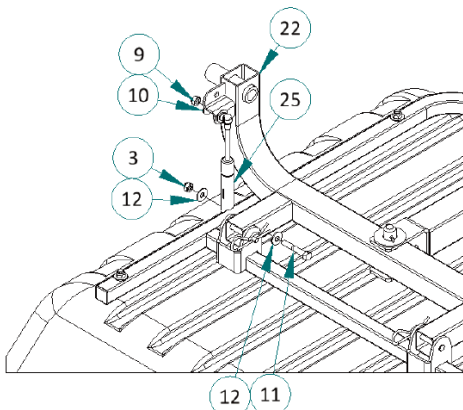


AVISO

Si los pernos o pasadores de la asistencia de elevación no están alineados con el soporte de la misma y los orificios de montaje del marco de la base, es posible que deba girar los pernos o pasadores para alinearlos.

6 y 7

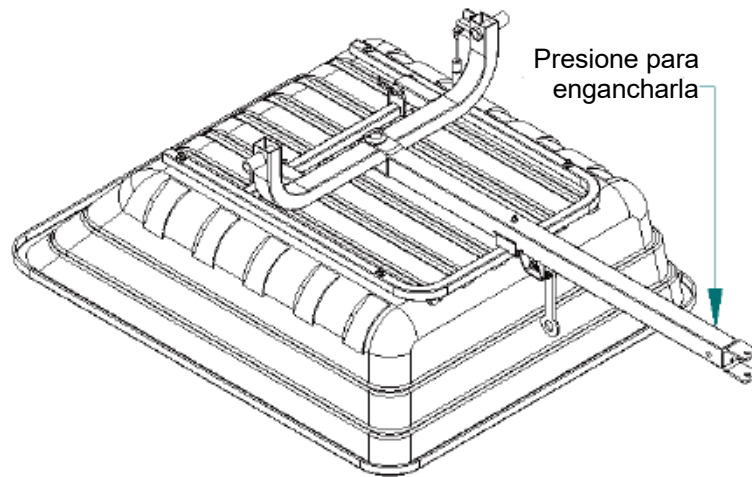
En primer lugar, alinee el extremo de la barra con el orificio de montaje del soporte de elevación. Fije el extremo de la barra con la tuerca nylock M8 y las 2 arandelas suministradas en ambos extremos utilizando una llave delgada de 13 mm, una llave ajustable o un pinzas de sujeción. (Una sugerencia para ayudar a facilitar la fijación es ensamblar primero sin apretar, luego apretar el extremo de la barra, y luego el extremo del barril). En segundo lugar, alinear el extremo del barril de la asistencia de elevación con el orificio de montaje del marco de la base. Para ayudar a la alineación, eleve y baje la barra de remolque.



Instrucciones de montaje por pasos

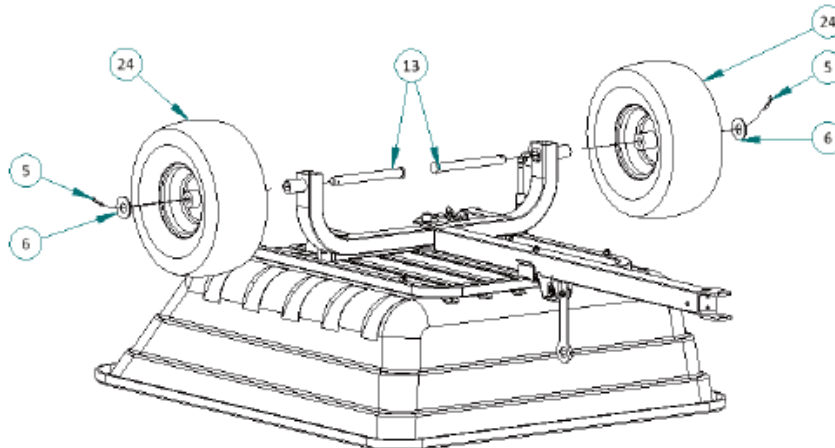
8

Alinee y baje con cuidado la barra de remolque dentro del recipiente hasta que la barra quede enganchada y asegurada al marco de la base.



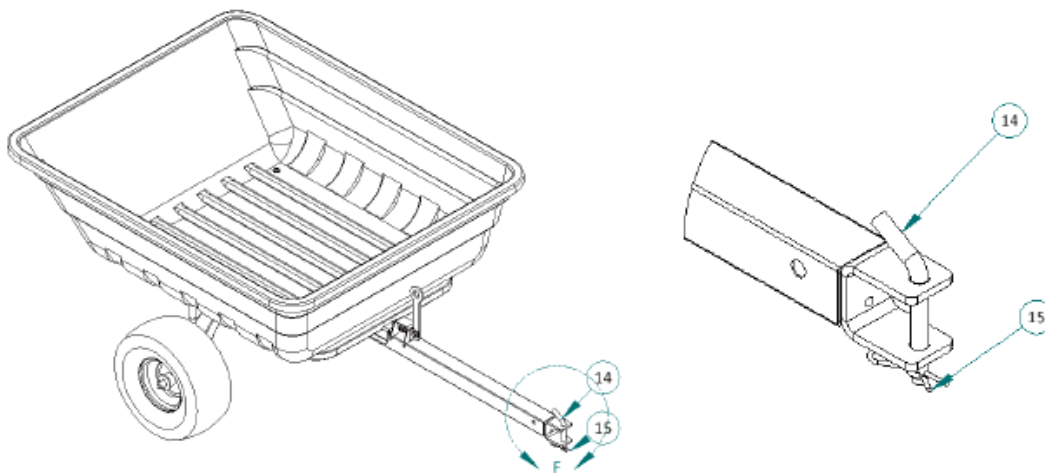
9

Introduzca los ejes a través de los bujes del eje. Sujete cada rueda con una arandela y una chaveta. Utilice las pinzas para doblar el extremo de las chavetas para asegurar la rueda. ***Puede suministrarse un espaciador o arandelas opcionales para aumentar el espacio entre la rueda y la base.***



10

Inserte la clavija de remolque y asegúrela con la chaveta del pasador.



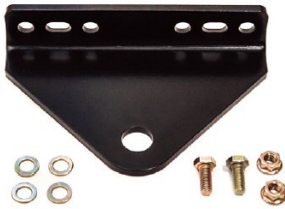
¡Eche un vistazo a nuestros fantásticos accesorios en OxCart.com y encuentre un vendedor minorista cerca de usted!



Accesorio de conversión de carretilla/carrito de granja de 15 pies cúbicos



Kit de enganche universal giro cero de OxCart



Cubierta de carga de OxCart



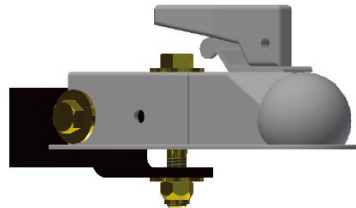
Accesorio portaherramientas de mango largo



16.6 x 7.5-8
Neumáticos OTR de 4 capas



Acoplador recto de 2 pulgadas por usuario



16.6 x 6.5-8
Neumáticos MAG de 4 capas



Barras laterales de madera por usuario

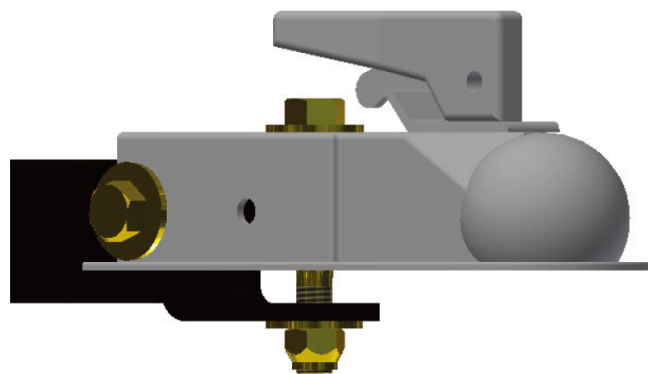
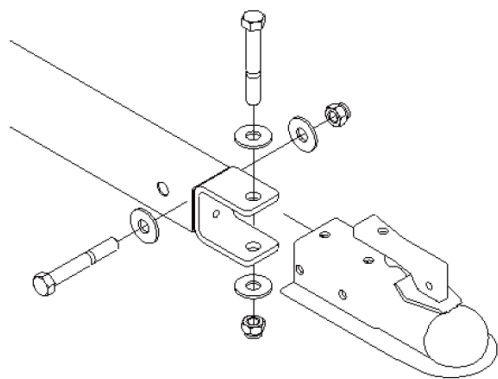


¡HAGA MÁS y aumente el radio de giro!

Actualizaciones “hágalo usted mismo”.

Instrucciones para instalar el acoplador recto de 2 pulgadas (acoplador recto no incluido):

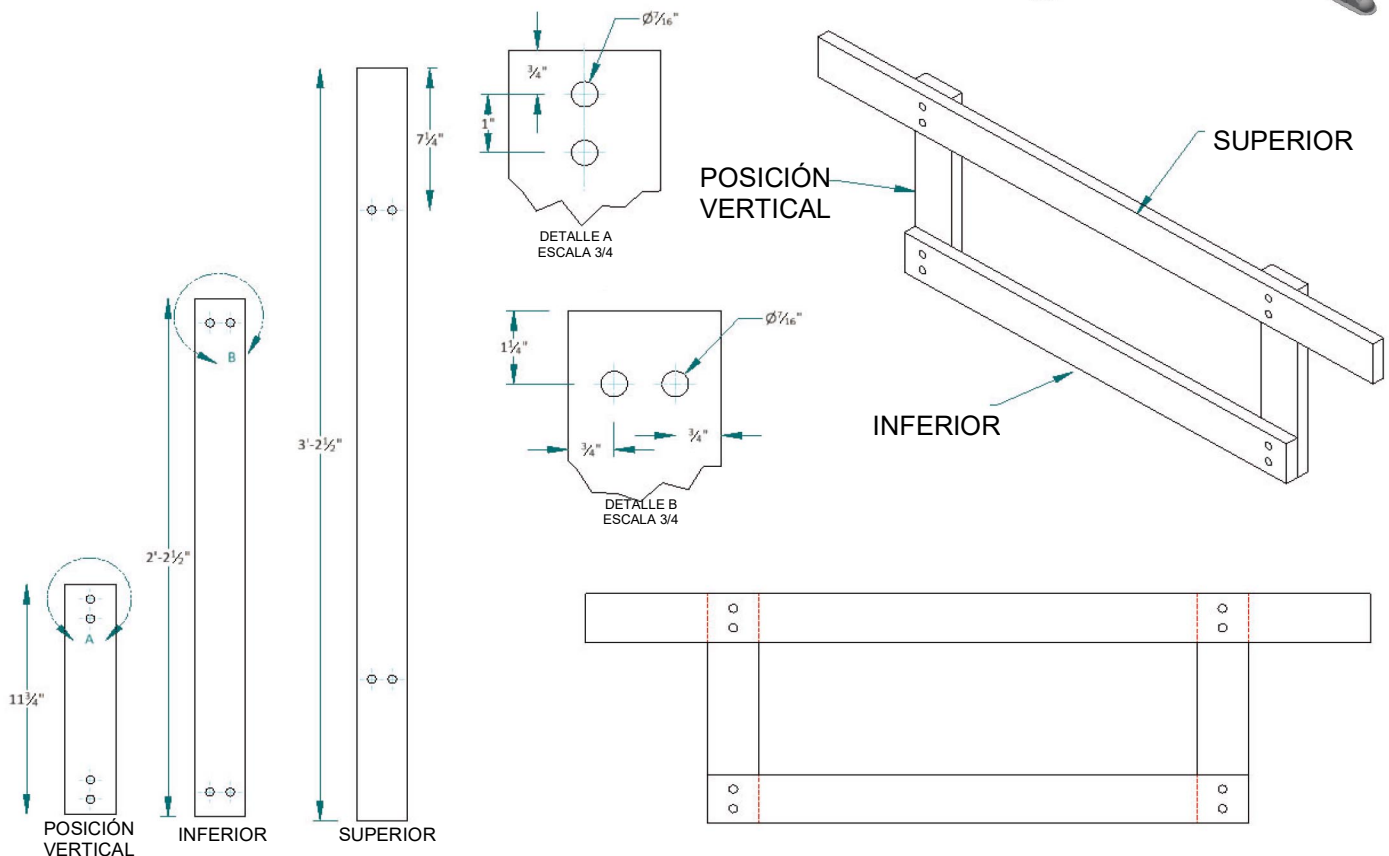
- 1) Acoplador recomendado Curt NP 25153 (Agujero pre-perforado en la barra de remolque para este NP)
- 2) Adquiera el siguiente hardware en la ferretería local.
 - a) Cantidad: 2 pernos de 1/2 pulgadas de diámetro x 3.5 pulgadas de grado 5
 - b) Cantidad: 4 - Arandelas de 1/2 pulgadas
 - c) Cantidad: 2 - Tuercas Nyloc de 1/2 pulgadas
- 3) Atornille el acoplador al extremo de la barra de remolque.



¡HAGA AÚN MÁS! Añada rieles laterales para apilar más de 17 pies cúbicos.

Instrucciones para los rieles laterales de madera:

- 1) Se recomienda 1 x 3 de pino o similar.
- 2) Adquiera el siguiente hardware o madera en la ferretería o maderera local.
 - a) Cantidad: 24 pernos con cabeza de hongo de 3/8 pulgadas de diámetro x 2.5 pulgadas de grado 5. (1X riel frontal y 2X rieles laterales)
 - b) Cantidad: 24 - Arandelas de 3/8"
 - c) Cantidad: 24 - Tuercas Nyloc de 3/8"
 - d) Cantidad: 2 - 10' 1x3 de pino o similar
- 3) Cantidad de corte 3 tableros "superiores" con un largo de 38.5 pulgadas de uno de 10' 1x3.
- 4) Cantidad de corte 3 tableros "inferiores" con un largo de 26.5 pulgadas y tableros "verticales" de uno de 10' 1x3.
- 5) Cantidad de perforaciones 16 orificios de 7/16 pulgadas de diámetro según el siguiente dibujo.
- 6) Centre la tabla inferior de la baranda delantera y sujétela con una abrazadera en C a la cubeta, luego perfora orificios a través de la cubeta y atornille la baranda delantera.
- 7) Ensamble completamente los rieles laterales, luego junte el riel superior lateral con el riel superior frontal, finalmente marque y mida la posición del riel inferior lateral.
 - a) Desmonte el tablero inferior lateral y luego colóquelo en el lugar marcado o medido y taladre la cubeta.
 - b) Repita los mismos pasos para el lado opuesto
- 8) Ensamble completamente los rieles de madera



Instrucciones de funcionamiento

Antes de utilizar el carrito volcador:

- Lea y comprenda completamente el manual del operador del vehículo de remolque.
- No exceda la capacidad máxima de remolque del vehículo que figura en el manual del mismo.
- Lea todas las normas de seguridad que se encuentran en la página 2.

Cómo utilizar el carrito volcador:

- Remolque el carrito a baja velocidad al circular por terrenos irregulares y materiales de superficie impredecibles.
- No remolque el carrito con la base en posición elevada.
- Verifique y nunca exceda la capacidad de remolque de los vehículos. Las cargas pesadas pueden hacer que los frenos del vehículo de remolque fallen.
- Los carritos no están autorizados por el Departamento de Transporte (Department of Transportation, DOT) y no deben utilizarse en carreteras o autopistas públicas.
- La velocidad máxima de remolque NO debe exceder las 8 mph.
- No exceda la tasa de capacidad recomendada para el carrito de:
750 libras para neumáticos de 2 capas, 1100 libras para neumáticos de 4 capas y 1400 libras para neumáticos de vehículos todo terreno.
- Utilice el carrito únicamente mientras esté acoplado a un vehículo de remolque o con el kit de conversión de OxCart (no incluido).
- No llene en exceso la base del carrito, ya que el contenido se desplaza durante el transporte y podría perder estabilidad.
- No realice giros bruscos que provoquen el contacto entre las ruedas traseras del vehículo de remolque y la barra de remolque del carrito volcador.
- Mantenga una distancia de seguridad con respecto a colinas empinadas, agujeros y zanjas.

Cómo vaciar el carrito volcador - Función de vaciado trasero:

1. Asegúrese siempre de que la zona de descarga y el carrito volcador estén libres de obstáculos y de personal durante el proceso de descarga.
2. Para liberar el pestillo de la base, aplique presión constante hacia abajo en el borde superior de la base con una mano.
3. Mientras aplica presión hacia abajo en la base, mueva la manija del pestillo de la base hacia el vehículo de remolque hasta que el pestillo de la base se libere.
4. Una vez que el pestillo de la base quede liberado, utilice ambas manos para mantener el control mientras vacía lentamente el contenido de la base.

Instrucciones de funcionamiento

Cómo vaciar el carrito volcador - Función de vaciado lateral:

1. Asegúrese siempre de que la zona de descarga y el carrito volcador estén libres de obstáculos y de personal durante el proceso de descarga.
2. Oriente la manija del pestillo de la base hacia la misma dirección que la zona de descarga propuesta.
3. Libere el pestillo de la base aplicando presión hacia abajo en la base con una mano, mientras mueve la manija del pestillo de la base hacia el vehículo de remolque hasta que la base se libere de la barra de remolque.
4. Una vez que el pestillo de la base quede liberado, utilice ambas manos para mantener el control y gire la base hacia la zona de descarga.
5. Vacíe lentamente el contenido de la base.

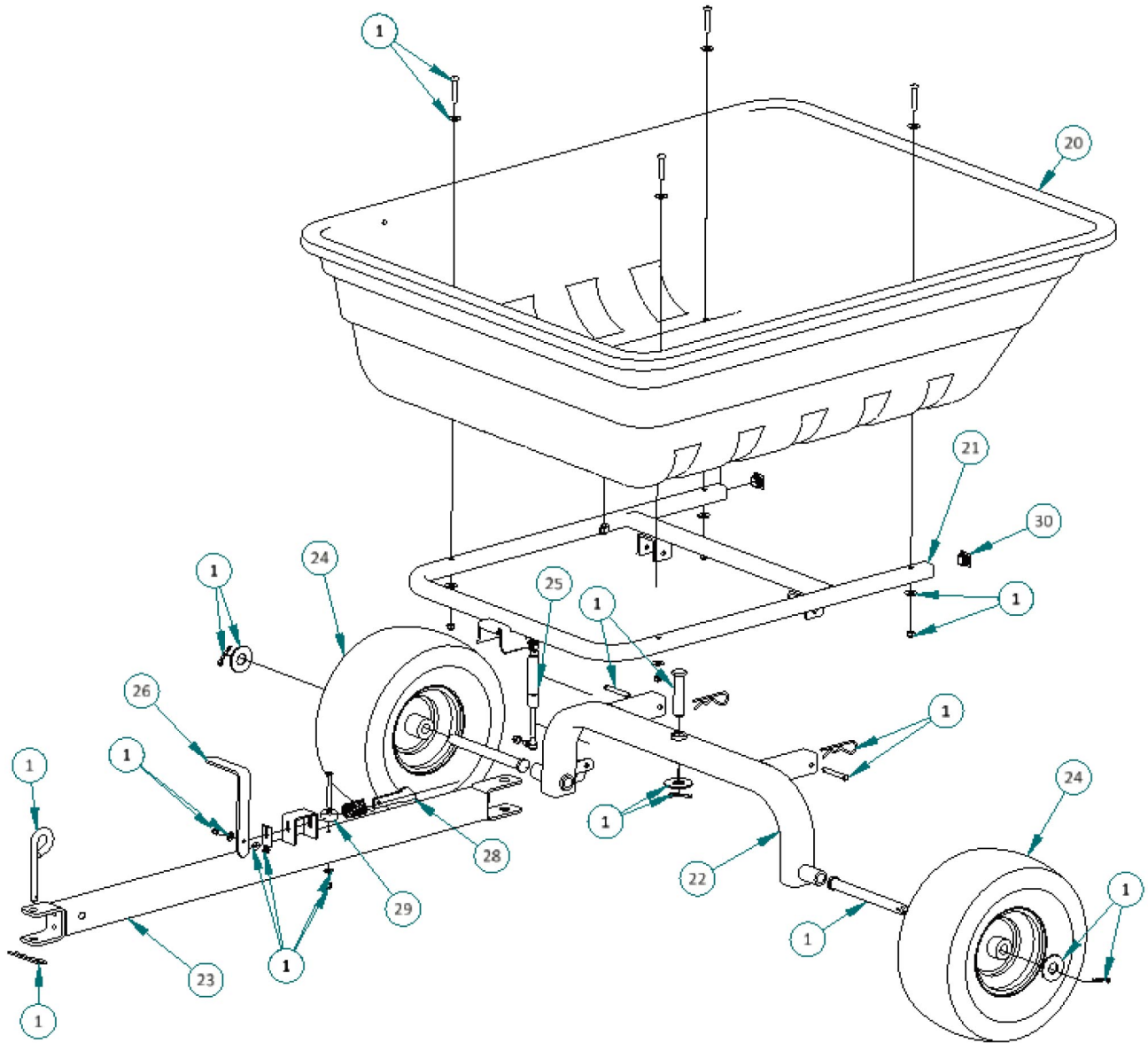
Pestillo de la base:

1. Circule con la base en posición cerrada. Asegure siempre la base al marco del carrito antes de moverlo.
2. Después de descargar el contenido de la base, inspeccione la zona debajo de la base y alrededor del marco del carrito y quite cualquier obstáculo.
3. Con las dos manos, gire la base para centrarla en el carrito.
4. Con las dos manos, sujete el borde superior de la base y con una fuerza constante hacia abajo, empújela hasta que se enganche a la barra de remolque.

Mantenimiento:

- Revise y lubrique los cubos de las ruedas según sea necesario. Los engrasadores se encuentran en cada cubo de rueda.
- Si el óxido es evidente, lije ligeramente y retoque con pintura de esmalte.
- Revise todas las soldaduras. Si se encuentra una soldadura agrietada, no utilice el carrito hasta que el daño haya sido reparado por personal calificado.
- Revise y apriete los pernos sueltos.
- Revise regularmente la presión de los neumáticos. El inflado adecuado prolonga la vida útil de los neumáticos. Consulte la recomendación de inflado del fabricante en el lateral del neumático.
PSI: los neumáticos de 15 pulgadas son de 14 libras y los neumáticos de 16 pulgadas son de 22 a 28 libras.

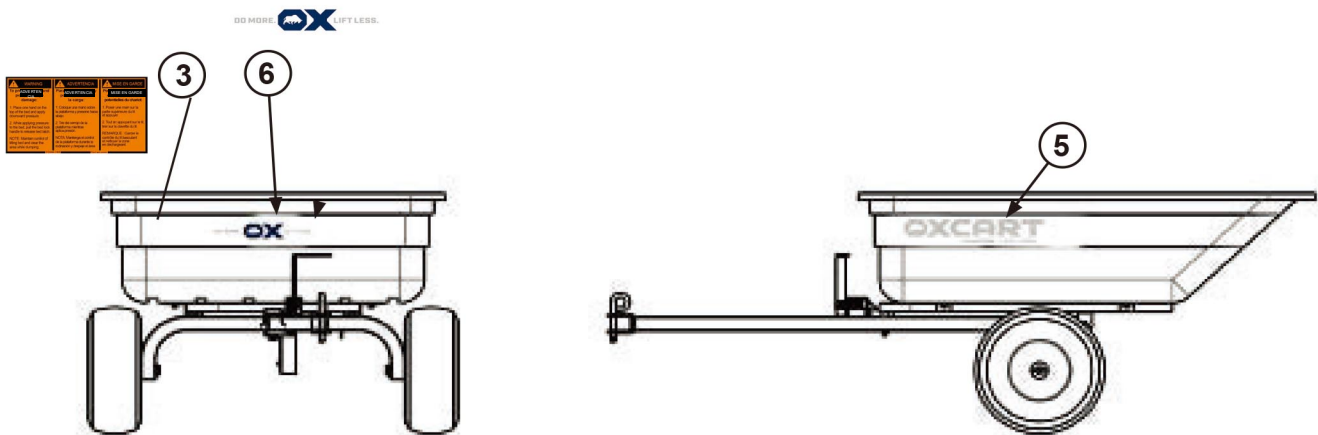
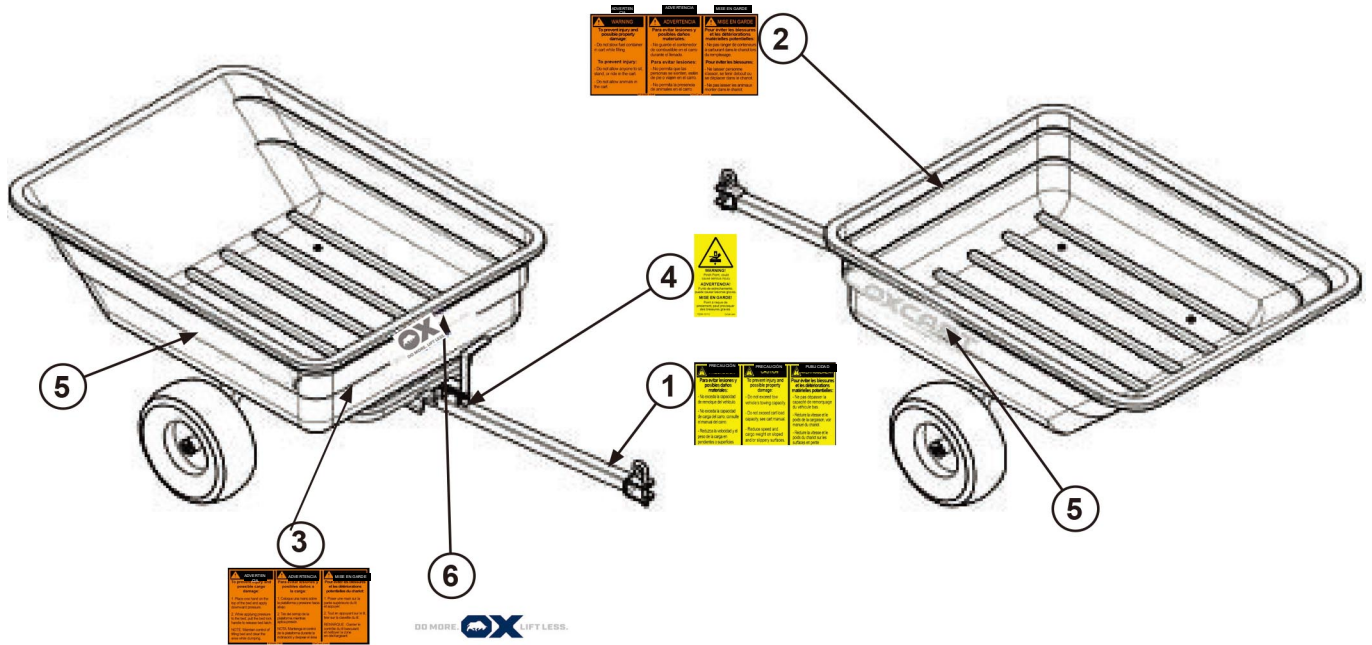
Piezas de reparación



ARTÍCULO	NÚMERO DE PIEZA	DESCRIPCIÓN
20	GTM2020-21 con P2000-456	Cubeta con etiquetas de advertencia
21	GTM2009-21	Armazón de la base
22	GTM2002-21	Marco del eje de soporte en la caja
23	GTM2006-21	Marco de la barra de remolque
24	GTM2001	Ensamblaje de la rueda
25	902989 o 797829	Puntal de asistencia de elevación hidráulica
26	GTM2052	Pestillo de la manija
27	GTM2045	Resorte, pestillo
28	GTM2051	Pestillo
29	GTM2071	Paragolpes de la base
30	GTM2070	Tapón, tubo de 1 pulgada
1	27108500-21	Paquete de hardware

Para pedir piezas de repuesto, póngase en contacto con nosotros en info@oxcart.com o llame al 844-269-2278

Diagrama de la placa de seguridad y advertencia



ARTÍCULO	NÚMERO DE PIEZA	DESCRIPCIÓN	CANTIDAD
1	P2000-123	PRECAUCIÓN: Advertencia de remolque	1
2	P2000-456	ADVERTENCIA: Advertencia de la base	1
3	P2000-789	ADVERTENCIA: Instrucciones de volcado	1
4	P2000-101112	ADVERTENCIA: Advertencia de pellizco	1
5	P2000-9	CALCOMANÍA - OxCart, lado izquierdo y derecho	2
6	P2000-OC	CALCOMANÍA - OxCart, parte delantera	1

AVISO
 Reemplace cualquier placa de advertencia que falte o esté dañada llamando al 1-844-269-2278 o enviando un correo electrónico a warranty@oxcart.com

Garantía de un año de OxCart

Durante UN AÑO a partir de la fecha de venta, este producto está garantizado contra defectos de material o mano de obra cuando se utiliza y se mantiene de acuerdo con todas las instrucciones proporcionadas.

Esta garantía no cubre los neumáticos, las ruedas o la pérdida de pintura, que son piezas desechables o acabados que pueden desgastarse por el uso normal dentro del periodo de garantía.

Esta garantía no se aplica a un producto dañado o alterado por mal uso, abuso, corrosión, accidente, modificación o manipulación indebida.

Esta garantía queda anulada si este producto se utiliza para prestar servicios comerciales o si se utiliza como equipo alquilado.

Con la PRUEBA DE VENTA, una pieza defectuosa se sustituirá de forma gratuita.

Las disposiciones de la garantía de este carrito se gestionan a través del vendedor minorista o de OxCart. Para registrar su carrito para la garantía, toda la información a continuación debe estar completa y enviarse por correo con una copia de su recibo de compra a la dirección a continuación **dentro de los treinta (30) días posteriores a la compra.**

-----Corte sobre la línea y envíe por correo a la dirección a continuación-----

Tómese un momento para completar su registro de garantía, incluya una copia de su recibo de compra y envíe por correo a:

OxCart Products, P.O. Box 782167, Wichita, KS 67278

Nombre: _____

Correo electrónico: _____ Dirección: _____

Ciudad: _____ Estado: _____ Código postal: _____ Teléfono(____) _____

Fecha de compra: _____ Número de modelo: _____

Nombre del vendedor minorista: _____

¡Muchas gracias por elegirnos!

O envíe por correo electrónico una copia de su recibo de compra y la información anterior a warranty@oxcart.com. También puede registrar su garantía en www.oxcart.com.