

QUICK START GUIDE

WARNING

This Quick Start Guide is not a substitute for reading and following the operator's manual. To reduce the risk of serious injury, user must read and understand the operator's manual before using this product.

OPERATE THE MACHINE

- ① Verify battery charge level. Charge if needed. See battery manual for details.
- ② Make sure the seat plug is connected to the machine.
- ③ Test safety interlock system.
- ④ Adjust seat to desired position.
- ⑤ Raise mower deck to highest position.
- ⑥ Keep the steering control levers are in the park brake position. Insert start key and turn to “D” position, the key will return back to “C” position automatically. Wait for 4 seconds until the display shows normally.

Note: The buzzer alarms for one time, the machine is READY TO GO, then you can drive the machine even without blade working.

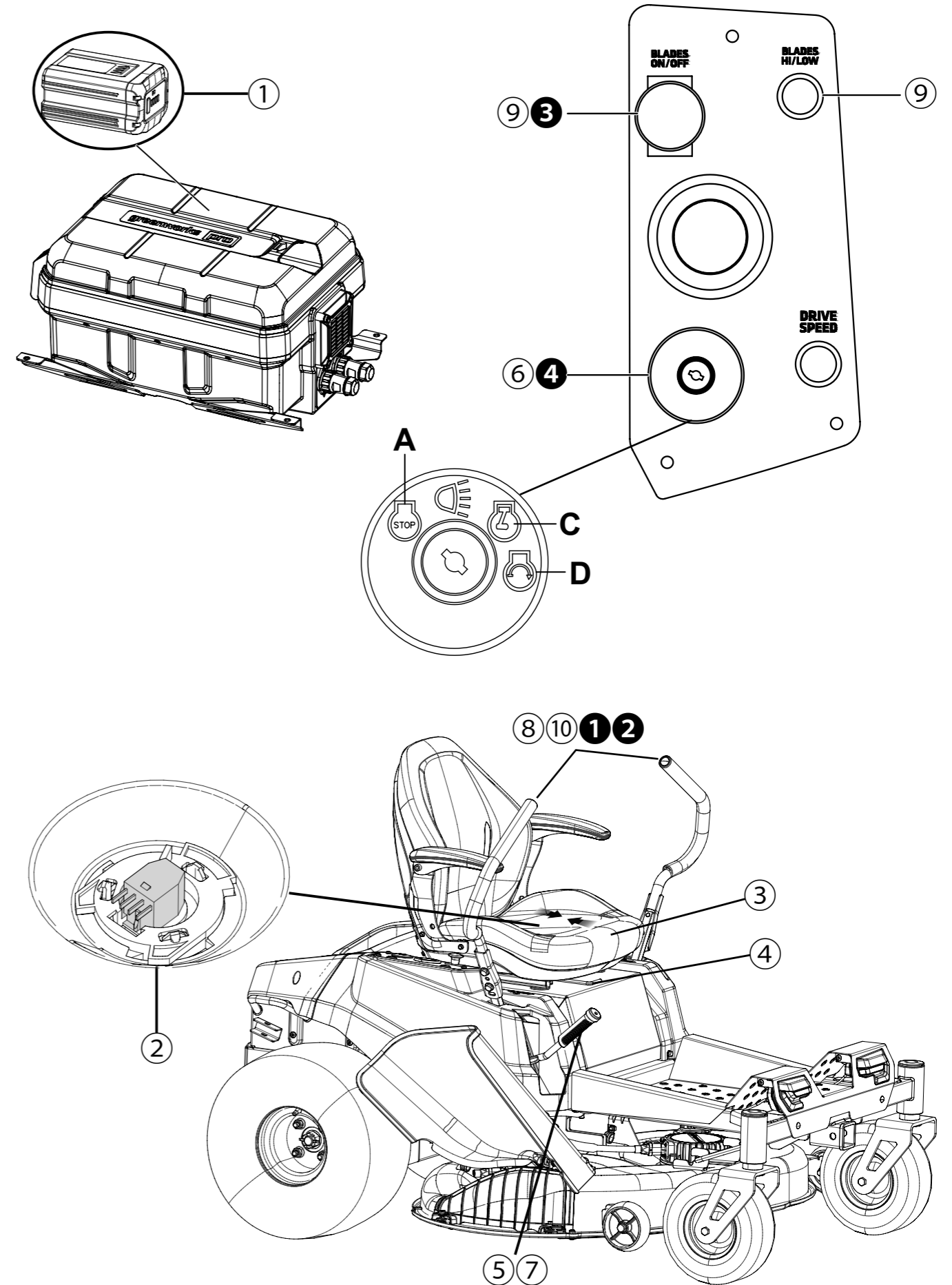
- ⑦ Lower cutting deck to desired position.
- ⑧ Pull right and left steer control levers inward to the **NEUTRAL** position*.
- ⑨ Pull up on **PTO** switch, press the deck blade speed button to “**LOW**” position*.
- ⑩ Push steer control levers forward for forward motion and pull for reverse motion.

*Step 8 and step 9 is interchangeable.

WHEN FINISHED

- ① Return steer control levers to the **NEUTRAL** position.
- ② Push steer control levers outward into **PARK BRAKE** position.
- ③ Push down on **PTO** switch to turn off the blades.
- ④ Rotate key in master power ignition switch counterclockwise to the “**A**” position.

Note: Turn the key to OFF position, need to wait for 5 seconds or more before restarting the machine.



Missing parts, accessories or need a service center?
 Do Not Return to Store
 Call : **1-888-909-6757 / 1-855-470-4267**
www.greenworkstools.com / www.greenworkscommercial.com
 Rev:00

GUIDE DE DÉMARRAGE RAPIDE

AVERTISSEMENT

Ce guide de démarrage rapide ne remplace pas la lecture et le suivi du manuel d'utilisation. Pour réduire le risque de blessures graves, l'utilisateur doit lire et comprendre le manuel d'utilisation avant d'utiliser ce produit.

FAITES FONCTIONNER L'APPAREIL

- ① Vérifiez le niveau de charge de la batterie. Chargez si besoin. Consultez le manuel relatif à la batterie pour plus de détails.
- ② Assurez-vous que la prise du siège est connectée à la machine.
- ③ Testez le système de verrouillage de sécurité.
- ④ Ajustez le siège à la position souhaitée.
- ⑤ Relevez le plateau de coupe à la position la plus élevée.
- ⑥ Gardez les leviers de commande de direction en position de frein de stationnement. Insérez la clé de démarrage et tournez-la en position « **D** », la clé reviendra automatiquement en position « **C** ». Attendez 4 secondes jusqu'à ce que l'écran s'affiche normalement.

Remarque : Le buzzer sonne une fois, la machine est PRÊTE À PARTIR, alors vous pouvez conduire la machine même sans que la lame ne fonctionne.

- ⑦ Abaissez le plateau de coupe à la position désirée.
- ⑧ Tirez les leviers de commande de direction droit et gauche vers l'intérieur jusqu'à la position **POINT MORT***.
- ⑨ Tirez sur l'**interrupteur de prise de force**, appuyez sur le bouton de vitesse de la lame du plateau en position « **BASSE** »*.
- ⑩ Poussez les leviers de commande de direction vers l'avant pour un mouvement vers l'avant et tirez pour un mouvement vers l'arrière.

*Les étapes 8 et 9 sont interchangeables.

UNE FOIS TERMINÉ

- ① Remettez les leviers de commande de direction au **POINT MORT**.
- ② Poussez les leviers de commande de direction vers l'extérieur en position de **FREIN DE STATIONNEMENT**.
- ③ Appuyez sur l'**interrupteur de prise de force** pour éteindre les lames.
- ④ Tournez la clé dans le commutateur d'allumage principal dans le sens inverse des aiguilles d'une montre jusqu'à la position « **A** ».

Remarque : Tournez la clé en position d'arrêt (OFF) puis attendez 5 secondes ou plus avant de redémarrer la machine.



Pièces manquantes, accessoires ou besoin d'un centre de service ?
Ne pas retourner en magasin
Appeler : **1-888-909-6757 / 1-855-470-4267**
www.greenworkstools.com / www.greenworkscommercial.com
Rev:00

GUÍA DE INICIO RÁPIDO

ADVERTENCIA

Esta guía de inicio rápido no sustituye a la lectura y al seguimiento del manual del operario. Para reducir el riesgo de lesiones graves, el usuario debe leer y entender el manual del operario antes de utilizar este producto.

FUNCIONAMIENTO DE LA MÁQUINA

- ① Verifique el nivel de carga de la batería. Cargue si es necesario. Consulte el manual de la batería para obtener más información.
- ② Asegúrese de que el conector del asiento esté conectado a la máquina.
- ③ Pruebe el sistema de interbloqueo de seguridad.
- ④ Ajuste el asiento en la posición deseada.
- ⑤ Levante la plataforma del cortacésped a posición más alta.
- ⑥ Mantenga las palancas de control de dirección en la posición del freno de estacionamiento. Inserte la llave de arranque y gire a la posición "**D**", la llave volverá automáticamente a la posición "**C**". Espere 4 segundos hasta que la pantalla se muestre con normalidad.

Nota: El zumbador suena una vez, la máquina está LISTA PARA FUNCIONAR, entonces puede conducir la máquina incluso sin que la cuchilla funcione.

- ⑦ Baje la plataforma de corte a la posición deseada.
- ⑧ Tire de las palancas de control de dirección derecha e izquierda hacia dentro a la posición de **PUNTO MUERTO***.
- ⑨ Tire hacia arriba del interruptor **PTO**, pulse el botón de velocidad de la cuchilla de la plataforma a la posición "**BAJA**".
- ⑩ Empuje las palancas de control de dirección hacia delante para el movimiento hacia delante y tire para el movimiento hacia atrás.

*Los pasos 8 y 9 son intercambiables.

CUANDO HAYA TERMINADO

- ① Devuelva las palancas de control de dirección a la posición de **PUNTO MUERTO**.
- ② Empuje las palancas de control de dirección hacia fuera a la posición del **FRENO DE ESTACIONAMIENTO**.
- ③ Presione el interruptor **PTO** para apagar las cuchillas.
- ④ Gire la llave en el interruptor de encendido de la alimentación principal en sentido antihorario a la posición "**A**".

Nota: Gire la llave a la posición de apagado y espere 5 segundos o más antes de arrancar la máquina de nuevo.



¿Le hacen falta piezas, accesorios o necesita un centro de servicio?
No devuelva a la tienda
Llame: **1-888-909-6757 / 1-855-470-4267**
www.greenworkstools.com / www.greenworkscommercial.com
Rev:00