

Assembly Instructions

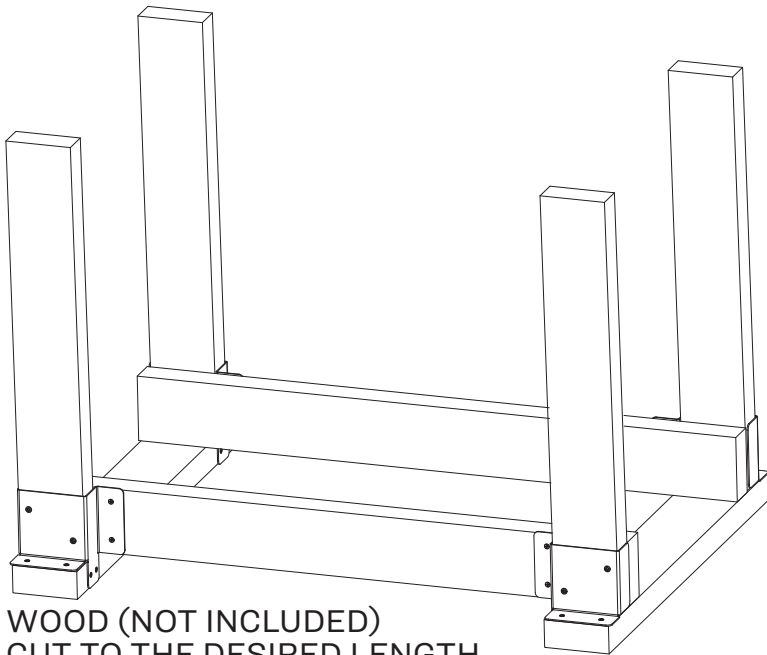


Model Number:

USLRK

853870B-5103J

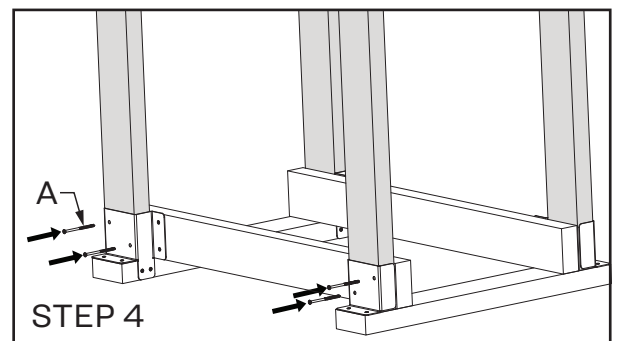
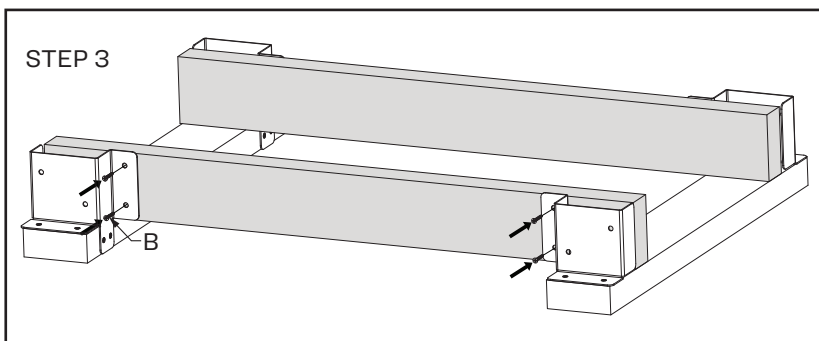
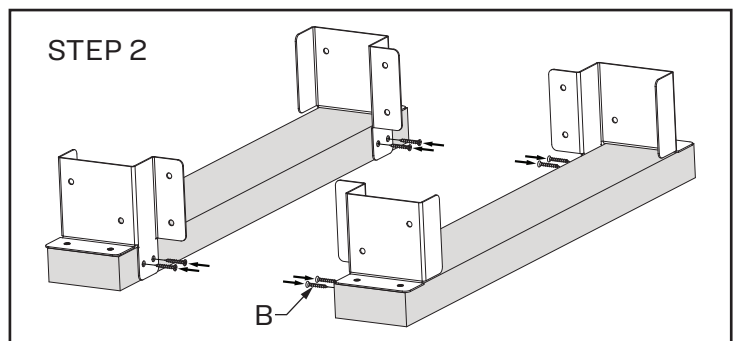
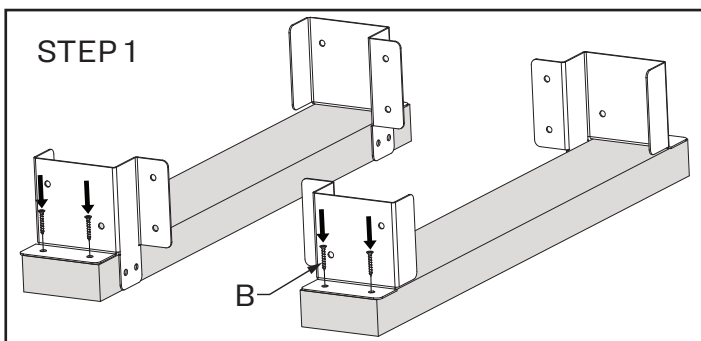
FOR CUSTOMER SERVICE CALL: 800-750-2723 EXT 5050

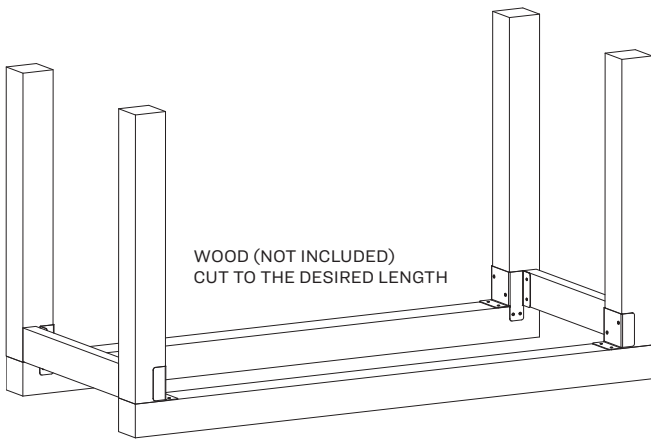


Key	Part #	Description	Qty
A	83751	9 X 3 Torx FH Type 17	8
B	83640	Wood Screw	24
C	29591	Left Bracket	2
D	29618	Right Bracket	2

In order to maintain warranty, components must be replaced using original manufacturers parts purchased through your dealer or directly from the appliance manufacturer. Use of third party components will void the warranty.

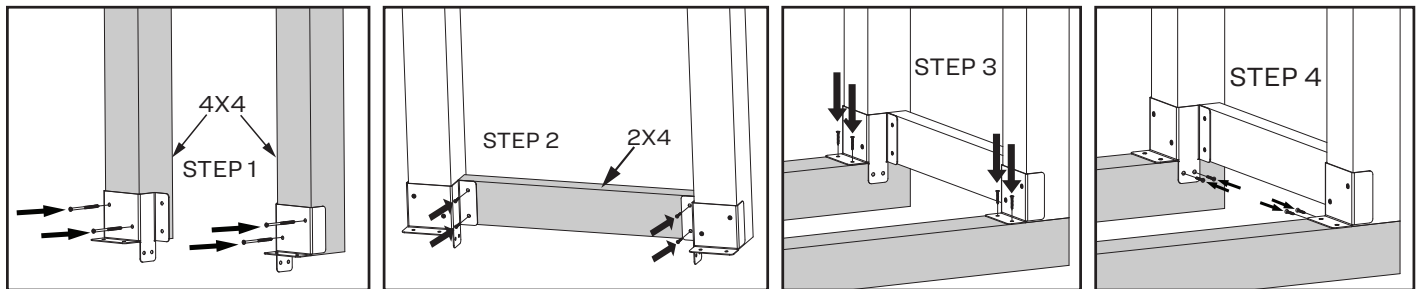
WOOD (NOT INCLUDED)
CUT TO THE DESIRED LENGTH



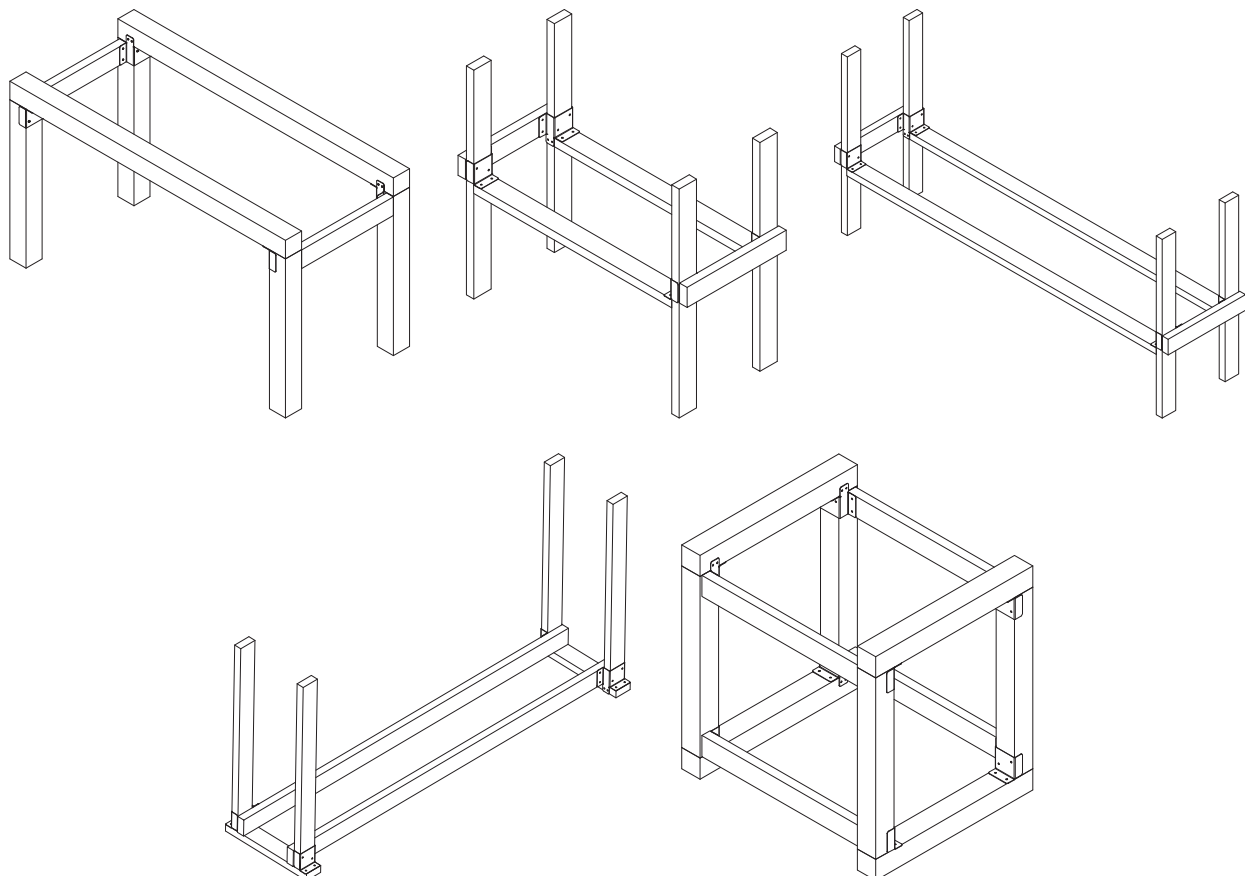


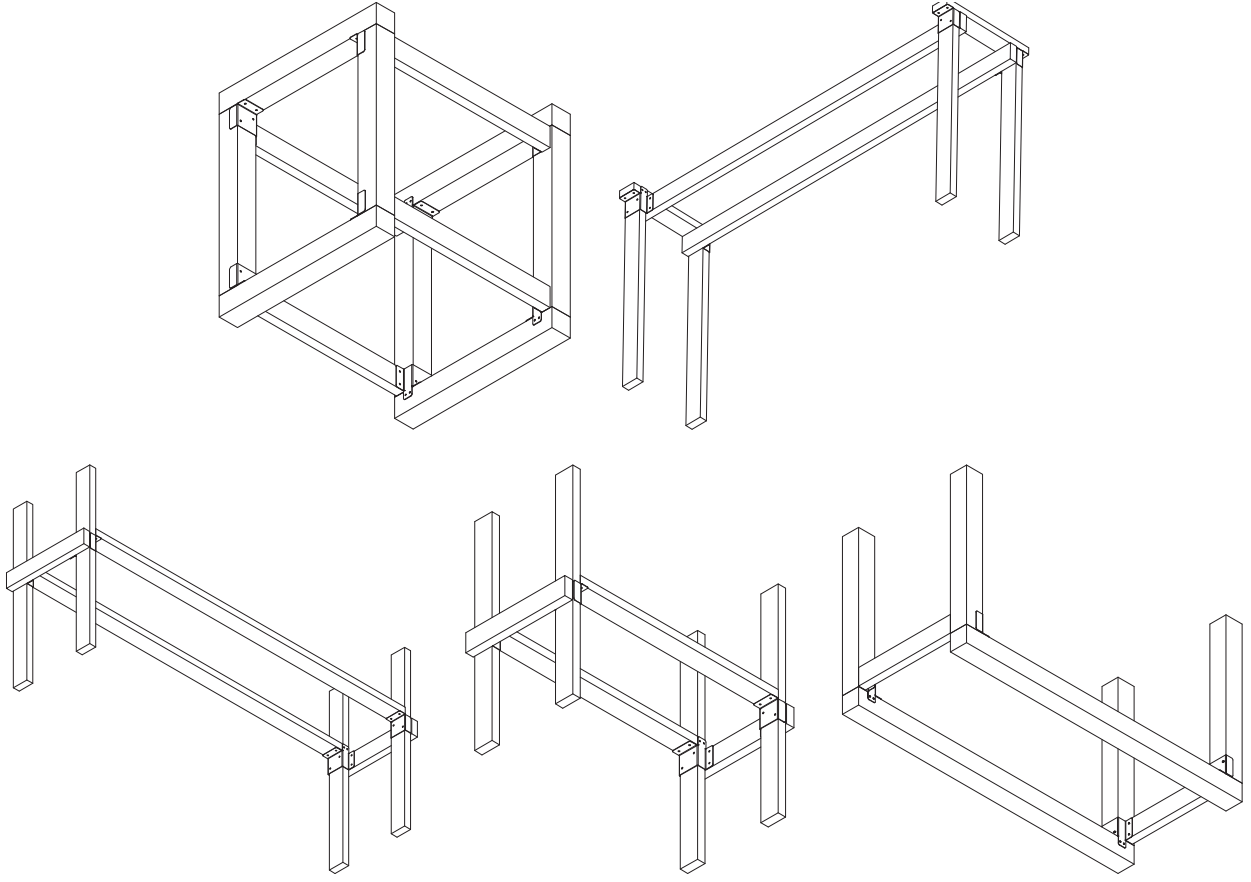
Key	Part #	Description	Qty
A	83751	9 X 3 Torx FH Type 17	8
B	83640	Wood Screw	24
C	29591	Left Bracket	2
D	29618	Right Bracket	2

In order to maintain warranty, components must be replaced using original manufacturers parts purchased through your dealer or directly from the appliance manufacturer. Use of third party components will void the warranty.

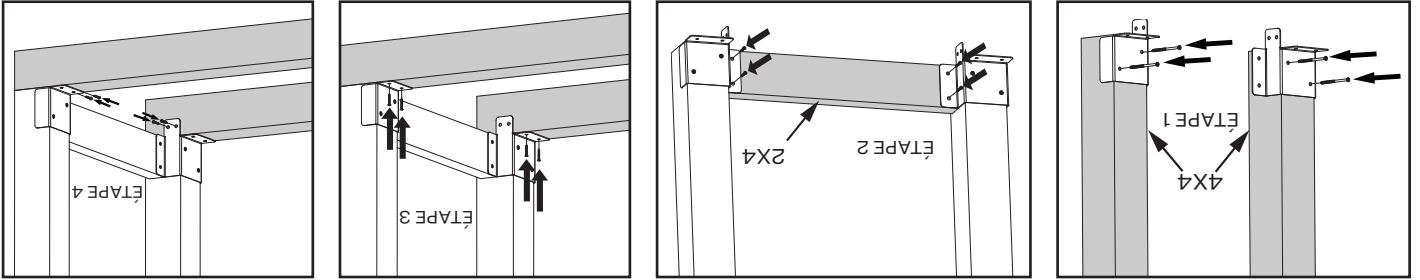


OTHER ASSEMBLY IDEAS





AUTRES IDÉES D'ASSEMBLAGE



AFIN DE MAINTENIR LA GARANTIE, LES COMPOSANTS DOIVENT ÊTRE REMPLACÉS À L'AIDE DE PIÈCES D'ORIGINE DU FABRICANT ACHETÉES AUPRÈS DE VOTRE REVENDEUR OU DIRECTEMENT AUPRÈS DU FABRICANT DE L'APPAREIL. L'UTILISATION DE COMPOSANTS TIERS ANNULERA LA GARANTIE.

Clé	Partie	Description	Qté
A	83751	9 X 3 Torx FH Type 17	8
B	83640	Vis à bois	24
C	29591	Support gauche	2
D	29618	Support droit	2



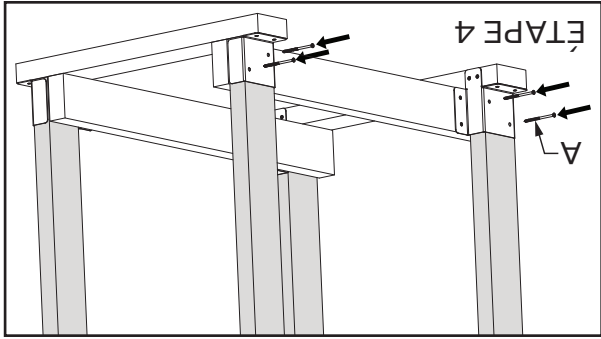
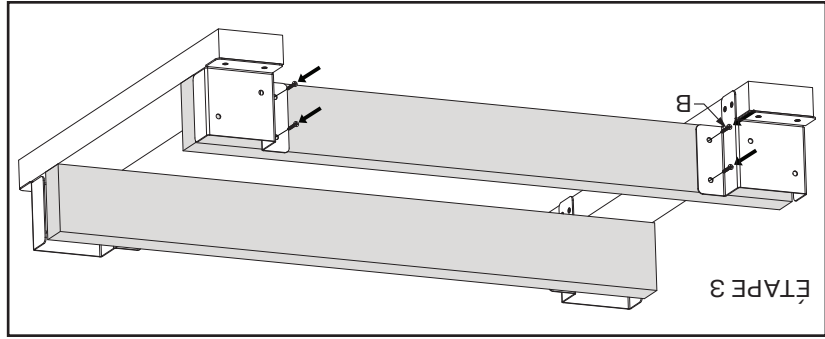
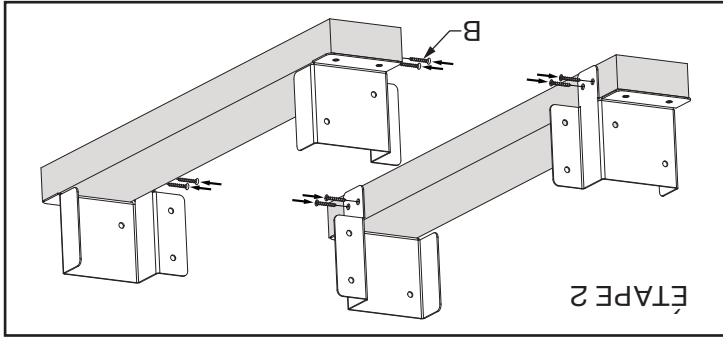
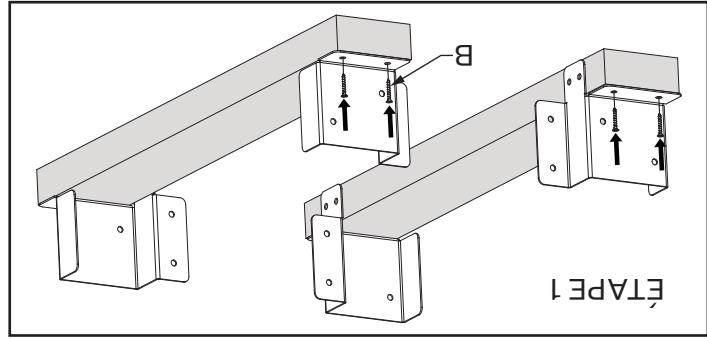
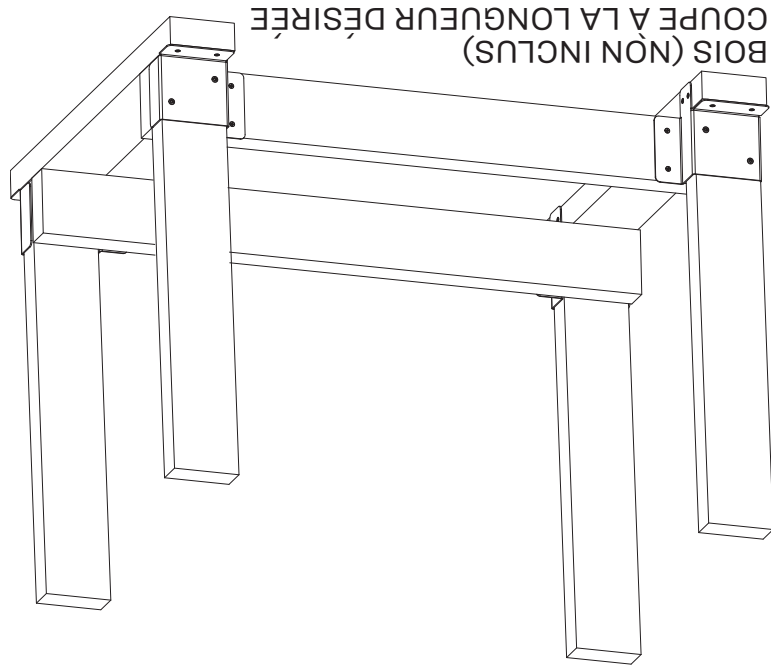
Instructions de montage

Numéro de modèle:

USLRK



POUR LE SERVICE À LA CLIENTÈLE APPELER: 800-750-2723 EXT 5050



AFIN DE MAINTENIR LA GARANTIE, LES COMPOSANTS DOIVENT ÊTRE REMPLACÉS À L'AIDE DE PIÈCES D'ORIGINE DU FABRICANT ACHETÉES AUPRÈS DE VOTRE REVENDEUR OU DIRECTEMENT AUPRÈS DU FABRICANT DE L'APPAREIL. L'UTILISATION DE COMPOSANTS TIERS ANNULERA LA GARANTIE.

Clé	Partie	La Description	Qté
A	83751	9 X 3 Torx FH Type 17	8
B	83640	Vis à bois	24
C	29591	Support gauche	2
D	29618	Support droit	2