



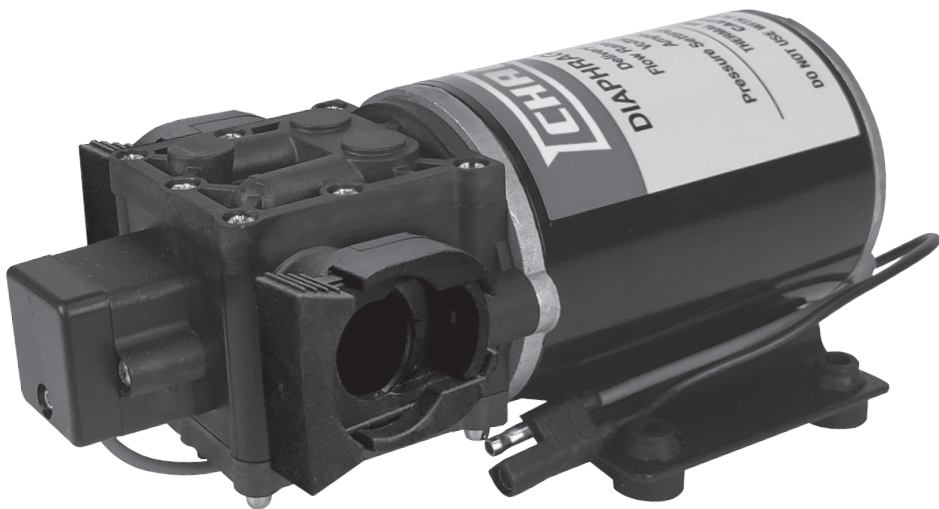
DO NOT RETURN TO STORE
Call: 1-800-950-4458
www.chapinmfg.com

2.5 GPM 12V DIAPHRAGM PUMP

INSTRUCTION MANUAL

2 YEAR
LIMITED
WARRANTY

See website for warranty detail



Chapin International, Inc

P.O. Box 549 700 Ellicott St.

Batavia, NY 14021-0549 U.S.A.

1-800-950-4458 www.chapinmfg.com

Model 6-9138

⚠ WARNING ⚠

Carefully Read These Instructions Before Use

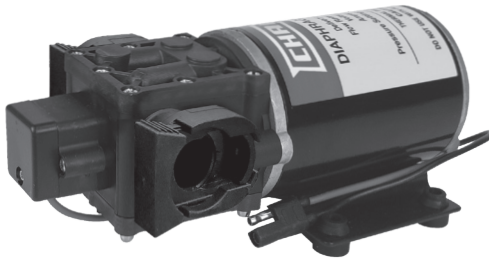
017633 R0421

Installation Recommendations

Mounting:

Mount your pump in an optimal location

1. Always choose the dryest location away from any source of heat. If an enclosure is needed, special instructions for cooling the motor may be necessary. Consult Chapin Customer service **1-800-950-4458**.
2. The pump may be mounted horizontally with the outlet port on the right when viewed from the pump end or with the pump above the mount, or vertically with the pump above or below the motor.
3. Keep the pump from extreme high or low (freezing) temperatures while in operation. Follow a recommended operating ambient temperature of 32° F to 115° F).



Plumbing:

1. Use suction hose on inlet of pump. Flexible tubing is required with proper pressure rating. (Minimum of 3/8" I.D.)
2. To prime, first relieve all pressure from the outlet port.
3. Install an inline sediment filter (50 mesh) to keep foreign debris out of the system. If a check valve is needed, use valve rated with a cracking pressure of no more than 2 PSI (0.14 bar).
4. Always install tubing to maintain a unincumbered path to avoid crimping. Use 90° elbow fittings if necessary.
5. Always mount pump before other components to avoid introducing particles to the water. This will prevent possible pump damage or failure from foreign debris.

Electrical:

1. This pump is designed for intermittent operation. There should be downtime in between use. Do not run indefinitely. Consult Chapin Customer service 1-800-950-4458.
2. Always use proper power supply to avoid pump damage or failure.
3. Pump and motor specs are based on an alternator charged battery (13.2 VDC).
4. Use a sufficient battery supply power. Some smaller ATV and lawn tractor batteries may affect pump performance due to low voltage and amp ratings. Consult battery manufacturer's specifications for proper compatibility.

Installation and Operation Precautions

- 1. DO NOT** subject the pump to pressures above 125 PSI (8.5 bars)
2. As long as there is inlet water pressure, the pump will not stop forward flow of water even if the motor is turned off. Be sure the system has positive means of shutting off water supply.
- 3. DO NOT** operate pump in an explosive environment. Arcing from the motor brushes, switch or excessive heat from an improperly cycled motor may cause an explosion.
- 4. DO NOT** locate the pump motor near combustible material. The surface temperature of the motor can exceed 250° F (120° C).
- 5. DO NOT** pump gasoline, diesel fuel, petroleum products or other flammable liquids. The pump head materials and elastomers are designed **FOR USE WITH WATER BASED PRODUCTS ONLY.**
- 6.** Not all fluids/chemicals are compatible with this pump. Pump elastomers may fail and cause leaks if used incorrectly, left to sit in incompatible fluids.
- 7.** To avoid electrical shock, disconnect power before working on this pump. Always use caution In the case of pump failure, the housing and/or pump fluid may carry high voltage to components and connections that are normally safe to touch. There is always a possibility of electrical shock when working with and handling electrical components. If unsure, consult a licensed electrician. Always use a qualified electrician for hardwiring and completing electrical connections. Follow local and state electrical codes where applicable.

{2} Straight
Quick
Attach Fittings



{1} 90° Quick
Attach Fitting

Installation & Operation

- 1.** Water supply should be turned off or disconnected from source.
- 2.** Trim flexible tubing to desired length for secure connection
- 3.** Insert tubing into the 90° or straight quick connect fittings provided. Use the 90° fitting if tubing crimps on entrance to, or exit from the pump. Clamp hose to fitting (clamps not included) and slide fitting onto quick attach brackets on the pump. Secure by sliding locking tabs in place.
- 4.** Your Chapin pump has a standard electrical connection with in-line fuse protection for easy hook up with any 12v battery supply such as a graden tractor, ATV or UTV battery.
- 5.** Your Chapin pump is ready for use.
- 6.** The pump will begin building pressure. Operating pressure will vary with flow rate, flow valve, feed-water pressure and line voltage. Check for fitting leaks. Run for approximately 15 minutes. Note: further adjustments should not be necessary although it may take several days of operation before all the air has been purged and the system is stabilized.

Troubleshooting your Chapin 12V 2.5 GPM pump

PROBLEM	CHECK
Pump won't start	Correct voltage (+/-10%) and electrical connections
	Fuse or breaker
	Pressure switch operation
	Rectifier or motor for open or grounded circuit
	Locked drive assembly
	Correct voltage at switch
Pump will not prime (No discharge with motor running)	Debris in strainer
	Restriction (kinks) in inlet / outlet tubes
	Debris / swelling in inlet / outlet valves
Pump will not shut-off (output line closed and no leaks)	Air trapped in outlet line or pump head
	Correct voltage to pump
	Debris in pump inlet / outlet valves
	Loose drive assembly or pump head screws
	Pressure switch operations / adjustments
Leaks from pump head or switch	Loose screws at switch or pump head
	Switch diaphragm ruptured or pinched
	Punctured diaphragm if fluid is present

Get the most out of your Chapin pump

- Check system against operating standards yearly
- Replace the diaphragm and check against operating standards every 2 to 3 years

SPECIFICATIONS

Fits Chapin 15 and 25 gallon ATV sprayers

12 Volt DC, totally enclosed, non ventilated

Max amp rating: 10

Leads: 6" long

2 chamber positive displacement diaphragm pump, self priming, capable of being run dry.

Priming Capabilities: 8 feet [1.2 ml]

Max Pressure: 60 PSI

Inlet/Outlet Ports: Quick Attach

[2] 3/4" to 3/8" Straight

[1] 3/4" to 3/8" 90'

Important return safety instructions:

When you return your pump for warranty or repair, you must:

1. Flush chemical residue from the pump. Run clean water through the pump for at least 15 minutes if the pump can cycle. If not, rinse thoroughly with hose inside and out.
2. Clearly label the pump with the type of chemicals that have been cycled through the pump.
3. Include complete description of operation problem, such as how pump was used, symptoms of malfunction, etc.

Pumps can contain residues of toxic chemicals. Carefully follow appropriate steps to protect all of those who handle return shipments, and our lab technicians that evaluate the issues with your return.

Please call the Chapin International, Inc. before returning any product.

1-800-950-4458

CAUTION:

DO NOT OPERATE PUMP IN AMBIENT FREEZING TEMPERATURES.

STORAGE

Protect the pump from freezing during storage. Fill pump system with RV antifreeze. RV antifreeze is the preferable choice. It is biodegradable and generally safer than most antifreeze solutions. Be sure to spray some through the entire system to ensure that all components are protected from freezing.

REMOVING FROM STORAGE

Drain unit of all antifreeze. Be sure to safely collect the antifreeze. Flush entire system with clean, fresh water until pump is completely clear of antifreeze. Dispose of Antifreeze properly according to local code.



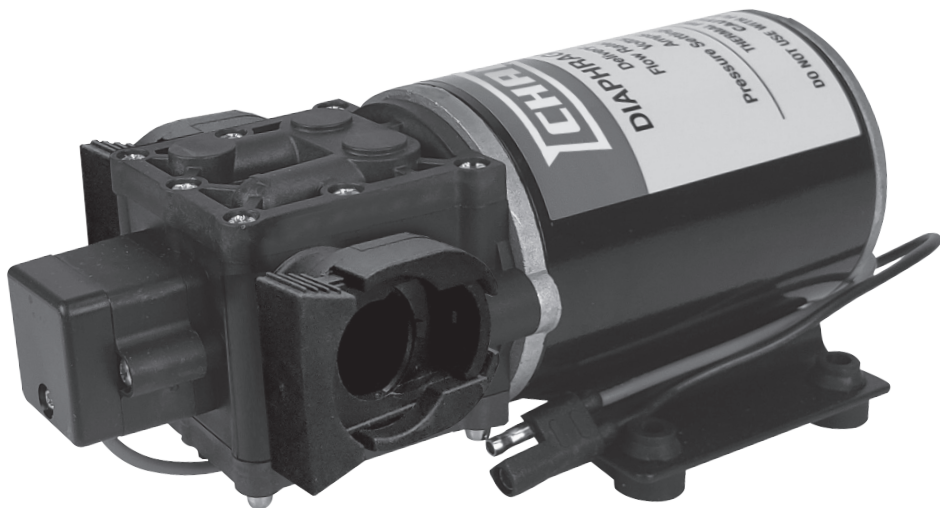
DO NOT RETURN TO STORE
Call: 1-800-950-4458
www.chapinmfg.com

BOMBA DE DIAFRAGMA DE 2.5 GPM, 12 V

MANUAL DE INSTRUCCIONES

2 AÑOS
LIMITADA
DE GARANTÍA

Visite el sitio web para conocer
los detalles de la garantía



Chapin International, Inc
P.O. Box 549 700 Ellicott St.
Batavia, NY 14021-0549 U.S.A.
1-800-950-4458 www.chapinmfg.com

Modelo 6-9138

⚠ ADVERTENCIA ⚠

Lea estas instrucciones atentamente antes de utilizarlo

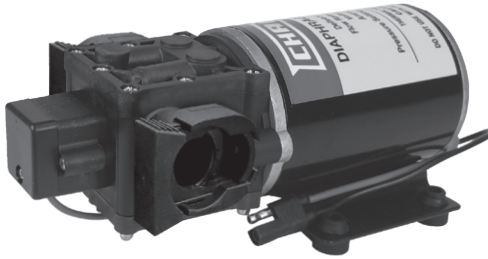
017633 R0421

Recomendaciones para la instalación

Montaje:

Monte su bomba en un lugar óptimo

1. Siempre elija el lugar más seco, alejado de cualquier fuente de calor. Si es necesario usar un gabinete, quizá deba seguir instrucciones especiales para enfriar el motor. Consulte a Servicio a Clientes de Chapin **1-800-950-4458**.
2. La bomba puede montarse horizontalmente, con el puerto de descarga en el lado derecho al verla desde el extremo de la bomba o con la bomba sobre la montura, o verticalmente con la bomba arriba o abajo del motor.
3. Evite exponer la bomba a temperaturas extremadamente altas o bajas (congelantes) mientras está funcionando. Manténgala a la temperatura ambiente recomendada de funcionamiento, de 32 °F a 115 °F.



Plomería:

1. Conecte una manguera de succión a la alimentación de la bomba. Debe usarse tubería flexible con capacidad apropiada para la presión. (D.I. mínimo de 3/8 pulg.)
2. Para cebarla, primero alivie toda la presión del puerto de descarga.
3. Instale un filtro de sedimento en línea (malla 50) para evitar que entren residuos externos al sistema. Si necesita una válvula de retención, use una válvula con presión de apertura que no sea mayor a 2 PSI (0.14 bar).
4. Siempre instale la tubería de modo que se mantenga una ruta despejada, para evitar deformaciones. Use codos de 90° si es necesario.
5. Siempre monte la bomba antes de otros componentes para evitar introducir partículas al agua. Así evitará posibles daños o fallas de la bomba debido a residuos externos.

Instalación eléctrica:

1. Esta bomba está diseñada para un funcionamiento intermitente. Debe haber tiempos muertos durante el funcionamiento. No la haga funcionar indefinidamente. Consulte a Servicio a Clientes de Chapin 1-800-950-4458.
2. Siempre use un suministro de energía apropiado para evitar daños o fallas de la bomba.
3. Las especificaciones de la bomba y el motor asumen una batería cargada con alternador (13.2 VCC).
4. Utilice una batería con suficiente potencia. Algunas baterías más pequeñas de vehículo todoterreno o podadora pueden afectar el rendimiento de la bomba, debido a su baja capacidad de voltaje y corriente. Consulte las especificaciones del fabricante de la batería para verificar su compatibilidad.

Precauciones de instalación y operación

- 1. NO** someta la bomba a presiones superiores a 125 PSI (8.5 bar)
- Mientras haya presión de agua de alimentación, la bomba no dejará de enviar el flujo de agua incluso si se apaga el motor. Asegúrese de que el sistema tenga medios adecuados para cortar el suministro de agua.
- 3. NO** haga funcionar la bomba en un ambiente explosivo. Los arcos eléctricos de las escobillas del motor, el interruptor o el calor excesivo de un motor con un ciclo inadecuado pueden causar explosiones.
- 4. NO** coloque el motor de la bomba cerca de materiales combustibles. La temperatura de la superficie del motor puede exceder los 250 °F (120 °C).
- 5. NO** bombee gasolina, diesel, productos de petróleo u otros líquidos inflamables. Los materiales y elastómeros del cabezal de la bomba están diseñados **PARA USO ÚNICAMENTE CON PRODUCTOS A BASE DE AGUA.**
- No todos los líquidos y sustancias químicas son compatibles con esta bomba. Los elastómeros de la bomba pueden romperse y causar fugas si se usa incorrectamente o se deja en contacto con líquidos incompatibles.
- Para evitar descargas eléctricas, desconecte la energía antes de trabajar en esta bomba. Siempre extreme precauciones. En caso de que se produzca una falla en la bomba, la carcasa del motor o el fluido de la bomba pueden transmitir alto voltaje a los componentes y las conexiones que normalmente se pueden tocar de manera segura. Siempre existe la posibilidad de una descarga eléctrica al trabajar con componentes eléctricos y al manipularlos. Si tiene alguna duda, consulte a un electricista autorizado. Siempre contrate a un electricista calificado para cablear y hacer conexiones eléctricas. Cumpla los códigos eléctricos estatales y locales que sean aplicables.

(2) conectores
rectos de conexión
rápida



(1) conector de 90°
de conexión rápida

Instalación y operación

- El suministro de agua debe cortarse o desconectarse en la fuente.
- Corte la tubería flexible a la longitud deseada para hacer una conexión segura.
- Inserte la tubería en los conectores rápidos rectos o de 90° que se incluyen. Use el conector de 90° si el tubo se deforma en la entrada o salida de la bomba. Fije la manguera al conector con una abrazadera (no incluida) y deslice el conector en los sujetadores de conexión rápida de la bomba. Fíjelos deslizando los seguros a su lugar.
- Su bomba Chapin tiene una conexión eléctrica estándar protegida con un fusible en línea, para conectarla con facilidad a cualquier batería de 12 V, como una batería de tractor de jardín, vehículo todoterreno o vehículo utilitario.
- Su bomba Chapin está lista para usarse.
- La bomba empezará a acumular presión. La presión de operación variará con el caudal, la válvula de flujo, la presión del suministro de agua y el voltaje de línea. Verifique que no haya fugas en los conectores. Deje funcionar la bomba aproximadamente 15 minutos. Nota: no debería necesitar más ajustes, aunque quizá necesite varios días de funcionamiento antes de que se purgue todo el aire y el sistema se estabilice.

Solución de problemas de su bomba Chapin de 12 V, 2.5 GPM

PROBLEMA	REVISE:
La bomba no arranca	Voltaje (12-13V) y conexiones eléctricas correctas
	Fusible o interruptor de seguridad
	Operación del interruptor de presión
	Rectificador o motor para circuito abierto o con conexión a tierra
	Conjunto de la transmisión bloqueado
	voltaje correcto en el interruptor
La bomba no adquiere cebado (no hay descarga con el motor operando)	Residuos en el colador
	Restricciones (torceduras) en los tubos de alimentación/descarga
	Residuos o crecimientos en las válvulas de alimentación/descargas
La bomba no se apaga (línea de descarga cerrada y no hay fugas)	Aire atrapado en la línea de alimentación o la cabeza de la bomba
	Voltaje correcto a la bomba
	Residuos en las válvulas de alimentación/descarga de la bomba
	Conjunto de transmisión o tornillos de la cabeza de la bomba flojos
	Operaciones/ajustes al interruptor de presión
Fugas en la cabeza o interruptor de la bomba	Tornillos sueltos en el interruptor o cabeza de la bomba
	Diafragma del interruptor roto o pellizcado
	Diafragma perforado si hay líquido presente

Aproveche al máximo su bomba Chapin

- **Revise el sistema anualmente en comparación con los estándares de operación.**
- **Reemplace el diafragma y revíselo contra los estándares de operación cada 2 a 3 años.**

ESPECIFICACIONES

Se adapta a pulverizadores ATV Chapin de 15 y 25 galones

12 voltios CC, totalmente cerrada, sin ventilación

Amperios nominales máximos: 10

Cables: 6 pulg. de longitud

Bomba de diafragma de 2 cámaras con desplazamiento positivo, autocebada, capaz de funcionar en seco.

Capacidades de cebado: 8 pies (1.2 m)

Presión máxima: 60 PSI

Puertos de alimentación/descarga: Conexión rápida

[2] 3/4 a 3/8 pulg., recto

[1] 3/4 a 3/8 pulg, codo de 90°

Instrucciones importantes de seguridad para devoluciones:

Cuando devuelva su bomba por garantía o reparación, siempre debe hacer lo siguiente:

- 1.** Enjuague los residuos químicos de la bomba. Haga funcionar la bomba con agua limpia por lo menos durante 15 minutos, si la bomba puede funcionar. Si no, enjuague el interior y exterior con abundante agua de una manguera.
- 2.** Marque claramente la bomba con los tipos de sustancias químicas que se han pasado por ella.
- 3.** Incluya una descripción completa del problema de funcionamiento, incluyendo la forma en que se usó la bomba, síntomas de mal funcionamiento, etc.

Las bombas pueden contener residuos de sustancias químicas tóxicas. Siga cuidadosamente los pasos apropiados para proteger a todos los que reciben las devoluciones y a nuestros técnicos de laboratorio que evalúen los problemas de su equipo devuelto.

Llame a Chapin International, Inc. antes de devolver cualquier producto.

1-800-950-4458

PRECAUCIÓN:

NO HAGA FUNCIONAR LA BOMBA A TEMPERATURAS AMBIENTE DE CONGELAMIENTO.

ALMACENAMIENTO

Proteja la bomba contra el congelamiento mientras está almacenada. Llene el sistema de la bomba con anticongelante de RV. El anticongelante de RV es la opción preferente. Es biodegradable y en general es más seguro que la mayoría de las soluciones anticongelantes. Recuerde rociar algo de anticongelante en todo el sistema para asegurarse de proteger todos los componentes contra el congelamiento.

AL SACAR DEL ALMACENAMIENTO

Drene todo el anticongelante de la unidad. Asegúrese de reunir el anticongelante de manera segura. Enjuague todo el sistema con agua dulce limpia hasta que la bomba esté totalmente libre de anticongelante. Deseche el anticongelante de manera correcta, de acuerdo con los códigos locales.



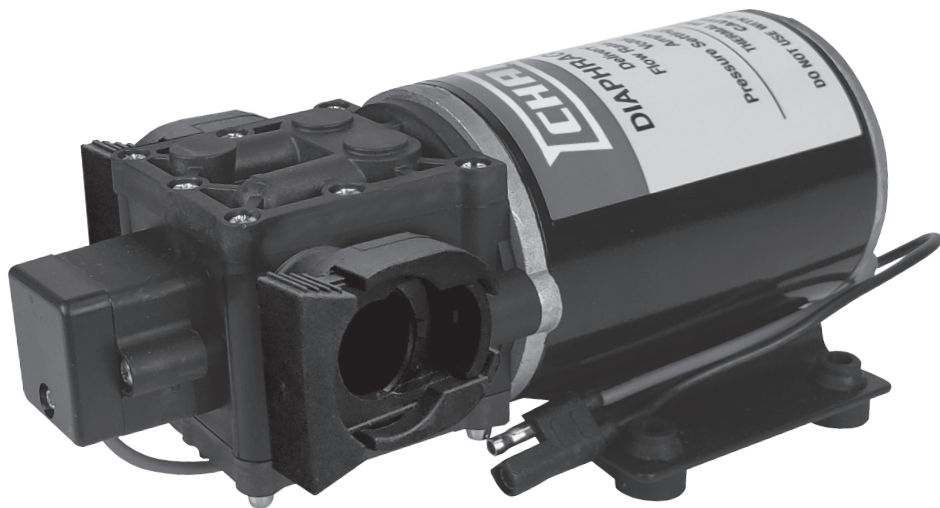
DO NOT RETURN TO STORE
Call: 1-800-950-4458
www.chapinmfg.com

POMPE À MEMBRANE DE 12 V ET 9,5 L/MIN (2,5 GAL/MIN)

MODE D'EMPLOI

2 ANS
LIMITÉE DE
GARANTIE

Veuillez consulter le site Web
pour en savoir plus sur la garantie



Chapin International, Inc
P.O. Box 549 700 Ellicott St.
Batavia, NY 14021-0549 U.S.A.
1-800-950-4458 www.chapinmfg.com

Modèle 6-9138

⚠ AVERTISSEMENT ⚠

Lisez attentivement ces instructions avant l'utilisation

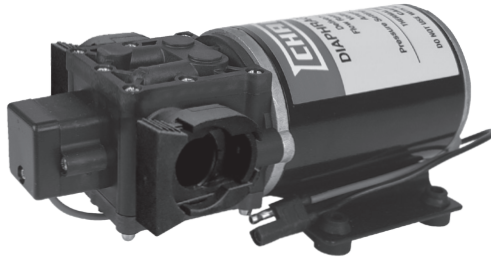
017633 R0421

Recommandations d'installation

Montage :

Montez votre pompe dans un emplacement optimal

1. Choisissez toujours l'endroit le plus sec loin de toute source de chaleur. Si un boîtier est nécessaire, des instructions spéciales pour refroidir le moteur peuvent être nécessaires. Consultez le service à la clientèle de Chapin au **1-800-950-4458**.
2. La pompe peut être montée horizontalement avec l'orifice de sortie sur la droite lorsqu'elle est vue de l'extrémité de la pompe ou avec la pompe au-dessus du support, ou verticalement avec la pompe au-dessus ou au-dessous du moteur.
3. Évitez que la pompe n'atteigne des températures extrêmes élevées ou basses (de congélation) pendant le fonctionnement. Suivez une température ambiante de fonctionnement recommandée de 0° C à 46° C (32° F à 115° F).



Plomberie :

1. Utilisez un tuyau d'aspiration à l'entrée de la pompe. Une tuyauterie flexible est requise avec une pression nominale appropriée. (Minimum de 9,5 mm (3/8 po) I.D.)
2. Pour amorcer, soulevez d'abord toute la pression de l'orifice de sortie.
3. Installez un filtre à sédiments en ligne (0,3 mm) pour garder les débris de matières étrangères hors du système. Si un clapet de non-retour est nécessaire, utilisez un clapet dont la pression de fissuration ne dépasse pas 2 PSI (0,14 bar).
4. Installez toujours la tubulure pour maintenir un chemin non encombré afin d'éviter le sertissage. Utilisez des raccords coudés de 27 m (90 pi), si nécessaire.
5. Montez toujours la pompe avant les autres composants pour éviter d'introduire des particules dans l'eau. Cela évitera d'éventuels dommages à la pompe ou une défaillance provenant des débris de matières étrangères.

Système électrique :

1. Cette pompe a été conçue pour un fonctionnement intermittent. Il devrait y avoir des temps d'arrêt entre chaque utilisation. Ne la faites pas fonctionner indéfiniment. Consultez le service à la clientèle de Chapin au 1-800-950-4458.
2. Utilisez toujours une alimentation électrique appropriée pour éviter que la pompe ne soit endommagée ou ne tombe en panne.
3. Les spécifications de la pompe et du moteur sont basées sur une batterie chargée par alternateur (13,2 VCC).
4. Utilisez une alimentation de batterie suffisante. Certaines petites batteries de VTT et de tracteur à pelouse peuvent affecter les performances de la pompe en raison de leur faible tension et des ampères nominaux. Consultez les spécifications du fabricant de la batterie pour obtenir la bonne compatibilité.

Précautions liées à l'installation et au fonctionnement

- 1. NE PAS** soumettre la pompe à des pressions plus élevées que 125 PSI (8,5 bars)
- Tant qu'il y a une pression d'entrée de l'eau, la pompe n'arrêtera pas le débit d'eau et ce, même si le moteur est éteint. S'assurer que le système a un moyen positif d'interrompre l'alimentation d'eau.
- 3. NE PAS** utiliser la pompe dans un environnement caractérisé par des risques d'explosion. Un arc électrique des balais du moteur, une commutation ou une chaleur excessive d'un moteur incorrectement cyclé peut provoquer une explosion.
- 4. NE PAS** positionner le moteur de la pompe à proximité de matières combustibles. La température de surface du moteur peut dépasser 120 °C (250 °F).
- 5. NE PAS** pomper de l'essence, gazole, produits pétroliers ou autres fluides inflammables. Les matériaux de la tête de la pompe et les élastomères ont été conçus **À UTILISER UNIQUEMENT AVEC DES PRODUITS À BASE D'EAU.**
- Tous les fluides/produits chimiques ne sont pas compatibles avec cette pompe. Les élastomères de la pompe peuvent tomber en panne et causer des fuites s'ils sont utilisés incorrectement, laissés dans des fluides incompatibles.
- Pour éviter les risques de décharge électrique, coupez l'alimentation électrique avant de commencer tout travail. Soyez toujours prudent. En cas de panne de la pompe, le compartiment et/ou le liquide de la pompe pourraient être conducteurs de haute tension de composantes et de connexions normalement sécuritaires au toucher. Il existe toujours une possibilité de décharge électrique lors de travaux ou de la manipulation de composants électriques. En cas de doute, consultez un électricien autorisé. Utilisez toujours un électricien qualifié pour le câblage et l'achèvement des connexions électriques. Respectez les codes nationaux et locaux de l'électricité le cas échéant.

(2) Raccords à attache rapide droite



(1) Raccords à attache rapide de 90°

Installation et fonctionnement

- L'alimentation en eau devrait être coupée ou déconnectée de la source.
- Coupez le tuyau flexible à la longueur souhaitée pour une connexion sécurisée
- Insérez le tube dans les raccords à raccord rapide à 90° ou droit fournis. Utilisez le raccord à 90° si le tube sertit à l'entrée ou à la sortie de la pompe. Fixez le tuyau au raccord (pincés non incluses) et faites glisser le raccord sur les supports de fixation rapide de la pompe. Fixez en faisant bien glisser les languettes de verrouillage.
- Votre pompe Chapin dispose d'une connexion électrique standard avec une protection de fusible en ligne pour un branchement facile avec toute alimentation de batterie de 12 V telle qu'un tracteur de catégorie, une batterie de VTT ou UTV.
- Votre pompe Chapin est maintenant prête à être utilisée.
- La pompe commencera à créer de la pression. La pression de fonctionnement varie selon le débit, la vanne de débit, la pression de l'eau d'alimentation et la tension de la conduite. Vérifiez les fuites de raccord. Faites fonctionner pendant environ 15 minutes. Remarque : d'autres réglages ne devraient pas être nécessaires, bien qu'il puisse falloir plusieurs jours de fonctionnement avant que tout l'air ne soit purgé et que le système ne se soit stabilisé.

Dépannage de votre pompe Chapin de 12 V et 9,5 L/MIN (2,5 GAL/M)

PROBLÈMES	VÉRIFIER
La pompe ne démarre pas	La tension (+/- 10 %) et les connexions électriques
	Le fusible ou disjoncteur
	Le fonctionnement de l'interrupteur de pression
	Le redresseur ou le moteur pour tout circuit ouvert ou mis à la terre
	L'assemblage d'entraînement verrouillé
La pompe ne s'amorcera pas (ne pas décharger pendant que le moteur tourne)	la tension à l'interrupteur
	Les débris dans la crépine
	Les restrictions (plis) dans les tubes d'arrivée/sortie
	Les débris ou une augmentation dans les soupapes d'arrivée/sortie
La pompe ne s'arrêtera pas (la ligne de sortie est fermée et ne fuit pas)	L'air emprisonnée dans la ligne de sortie ou dans la tête de la pompe
	La tension de la pompe
	Les débris dans les soupapes d'entrée/sortie de la pompe
	Desserrer l'assemblage d'entraînement ou les vis de la tête de pompe
	Les opérations/réglages de l'interrupteur de pression
Fuites de la tête de pompe ou de l'interrupteur	Desserrer les vis de l'interrupteur ou de la tête de pompe
	La membrane d'interrupteur est rompue ou pincée
	La membrane percée si du fluide est présent

Tirez le meilleur parti de votre pompe Chapin

- **Vérifiez les normes de fonctionnement du système chaque année**
- **Remplacez la membrane et vérifiez les normes de fonctionnement tous les 2 à 3 ans**

NORMES TECHNIQUES

S'adapte aux pulvérisateurs pour VTT de Chapin de 15 et 25 gallons,

12 V c.c., totalement fermés et non ventilés

Puissance nominale maximale : 10

Connecteurs : 15 cm (6 po) de long

Pompe à membrane de 2 chambres volumétriques, auto amorçante, capable de fonctionner à sec.

Capacités d'amorçage : 1,2 mL (8 pi)

Pression max : 60 psi

Ports d'entrée/sortie : Attache rapide

[2] 1,9 cm (3/4 po) à 0,95 cm (3/8 po) droit

[1] 1,9 cm (3/4 po) à 0,95 cm (3/8 po) à 90°

Instructions importantes de retour sécuritaire :

Lors d'un retour de votre pompe pour une réparation ou au titre de la garantie, vous devez :

1. Rincer les résidus chimiques de la pompe. Faire circuler de l'eau propre à travers la pompe pendant au moins 15 minutes si la pompe peut effectuer un cycle. Si ce n'est pas le cas, rincez abondamment à l'intérieur et à l'extérieur à l'aide du tuyau.

2. Étiqueter clairement la pompe avec le type de produits chimiques qui ont été cyclés à travers la pompe.

3. Inclure la description complète du problème de fonctionnement, notamment l'utilisation de la pompe, les symptômes de défaillance, etc.

Les pompes peuvent contenir des résidus de produits chimiques. Suivez attentivement les étapes appropriées pour protéger tous ceux qui gèrent les retours et nos techniciens de laboratoire qui évaluent les problèmes lors de votre retour.

Veuillez appeler Chapin International, Inc. avant de retourner tout produit.

1-800-950-4458

AVERTISSEMENT :

NE PAS FAIRE FONCTIONNER LA POMPE DANS LES TEMPÉRATURES AMBIANTES AYANT ATTEINT LE NIVEAU DE CONGÉLATION.

ENTREPOSAGE

Protégez la pompe du gel pendant le stockage. Remplissez le système de pompe avec de l'antigel RV. L'antigel RV est le choix privilégié. Il est biodégradable et généralement plus sûr que la plupart des solutions antigel. Assurez-vous d'en pulvériser dans tout le système pour vous assurer que toutes les composantes sont protégées du gel.

SORTIR DE L'ENTREPOSAGE

Vidangez l'unité de tout antigel. Assurez-vous de collecter l'antigel en toute sécurité. Rincez l'intégralité du système avec de l'eau propre et fraîche jusqu'à ce que la pompe soit complètement exempte d'antigel. Jetez l'antigel de façon adéquate conformément au code local.

Chapin International, Inc

P. O. Box 549 700 Ellicott St. • Batavia, NY 14021-0549 USA • 1-800-950-4458 • www.chapinmfg.com