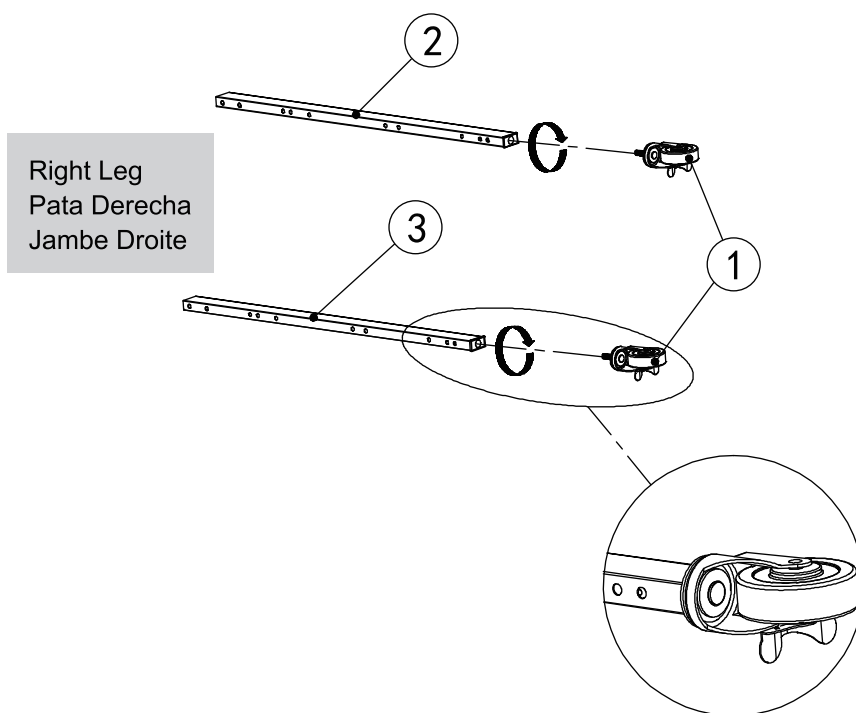
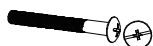


1



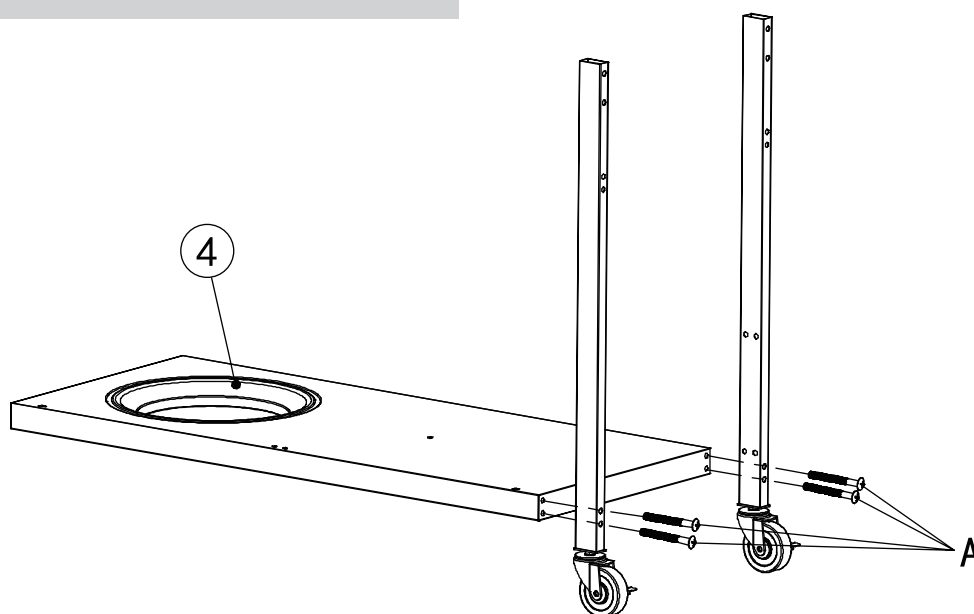
2


A

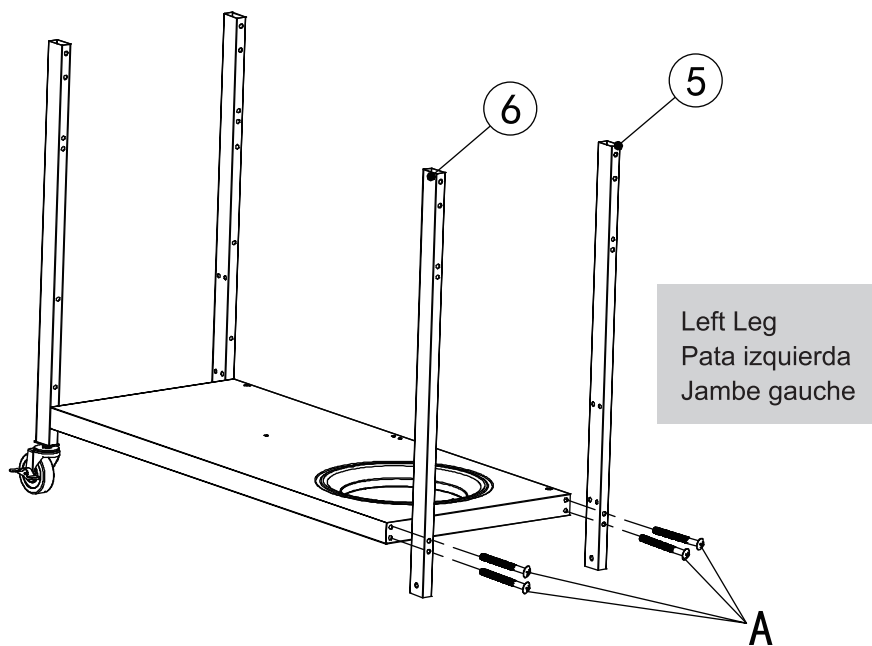




×4

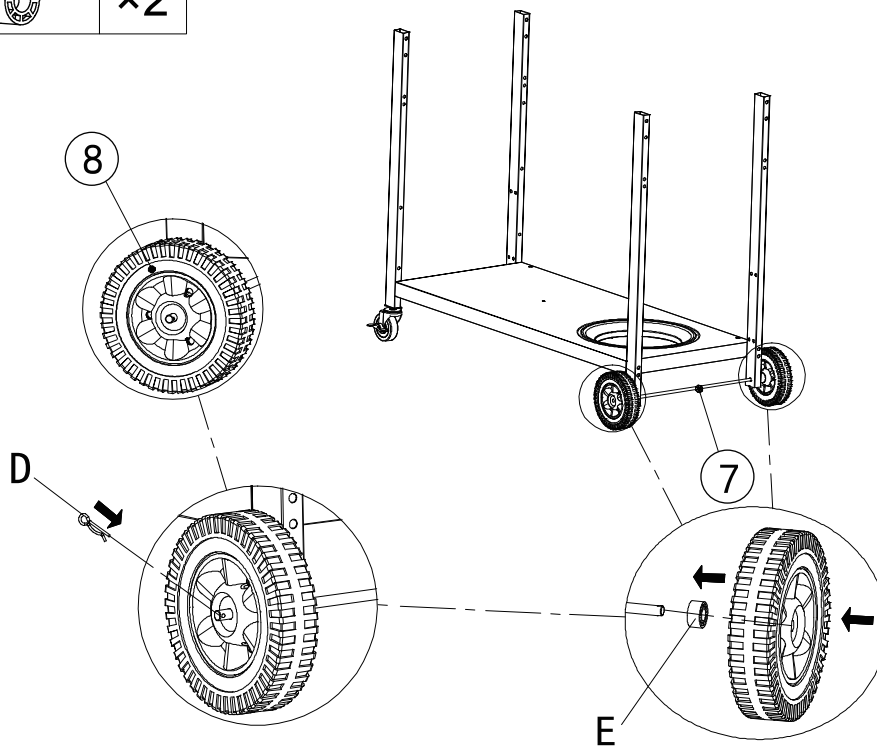
Note: Do not secure the bolts until step 6.
Nota: No apretar las tornillos hasta el paso 6.
Remarque: Ne pas fixez les boulons avant l'étape 6.



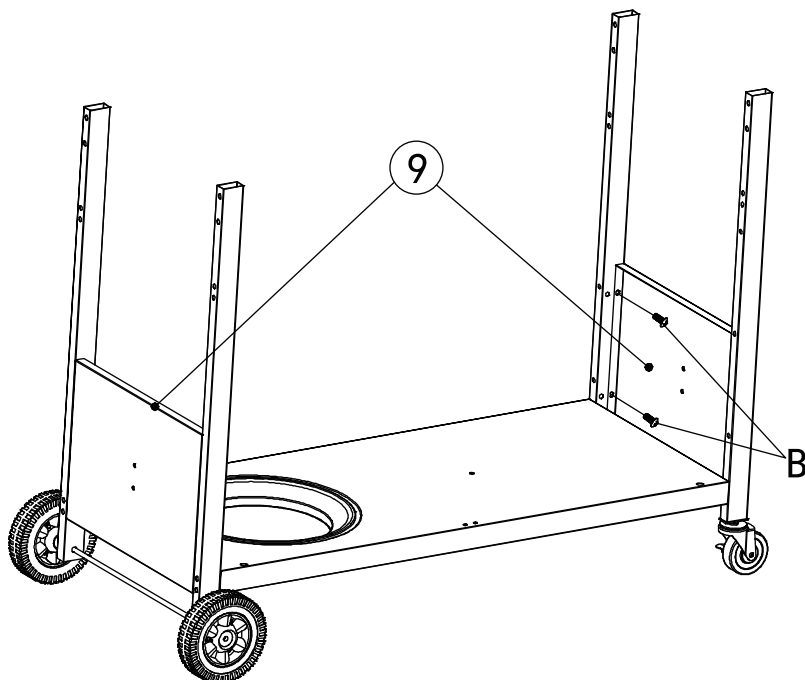
3	A		x4
---	---	---	----




4	D		x2
	E		x2

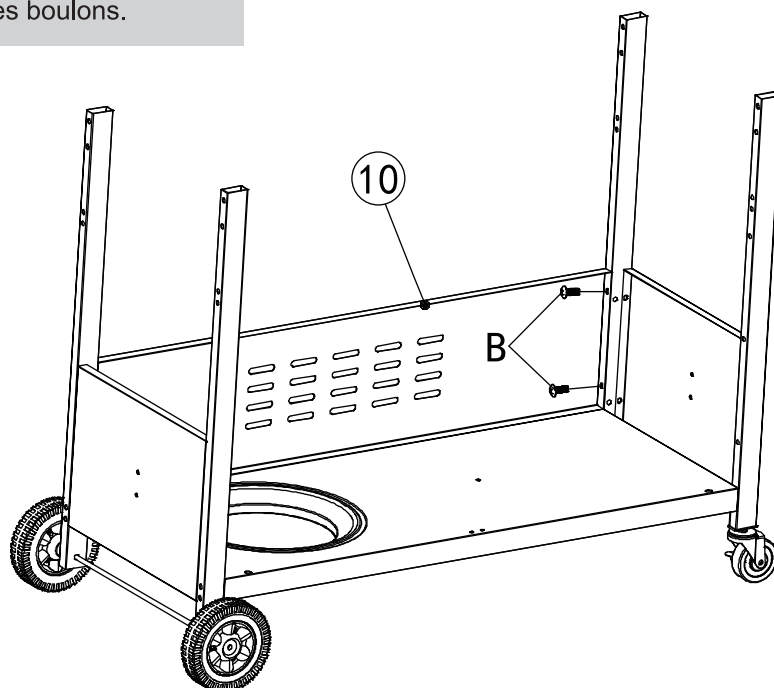




5 B  ×8

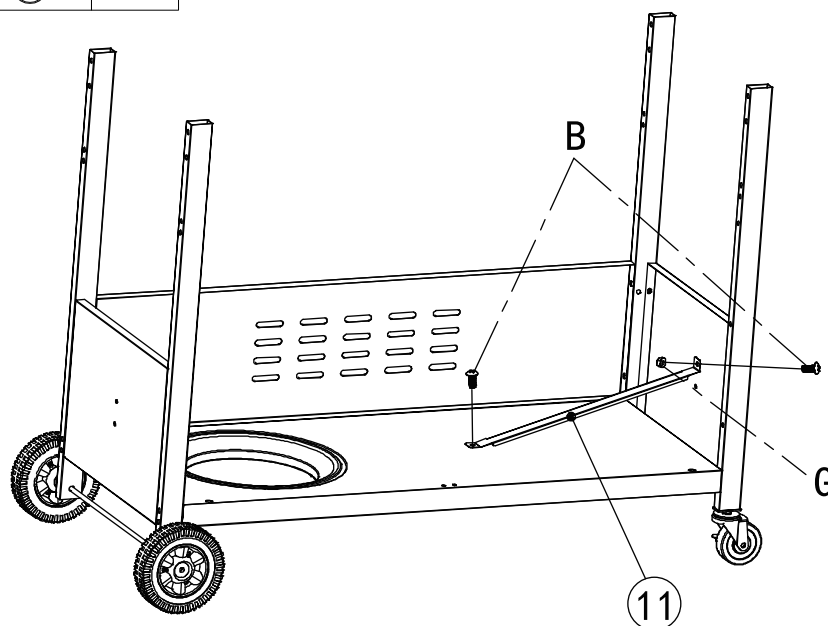


6 B  ×4

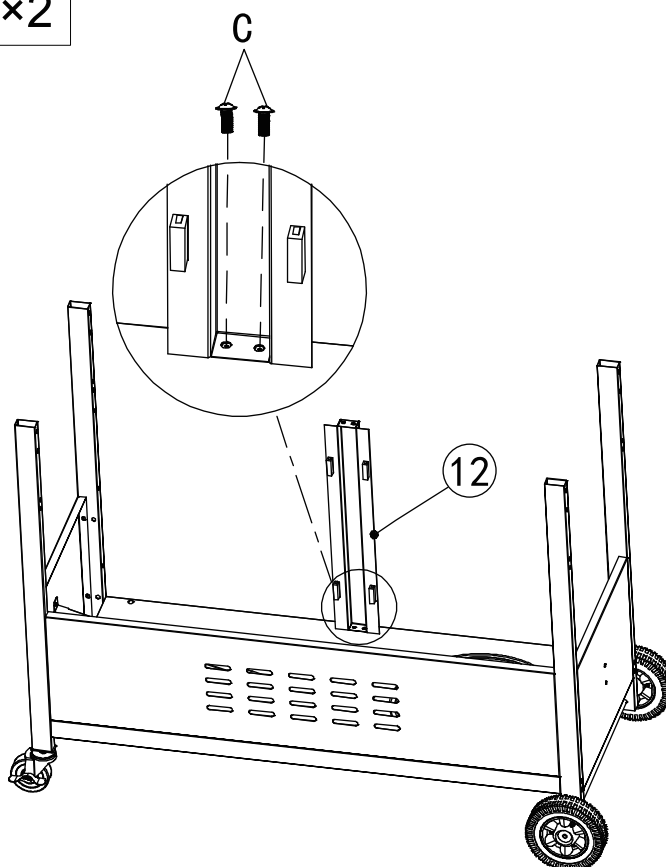
Now, secure all the bolts.
A continuación, apretar todos los tornillos.
Maintenant, fixer tous les boulons.



7	G		x1
	B		x2

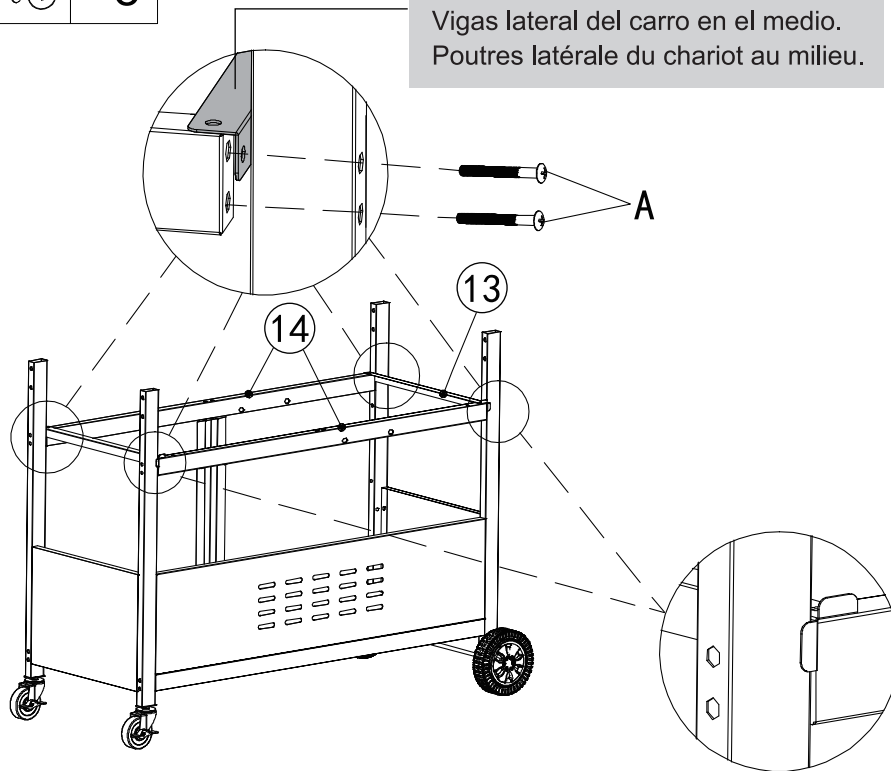




8	C		x2
----------	----------	---	-----------

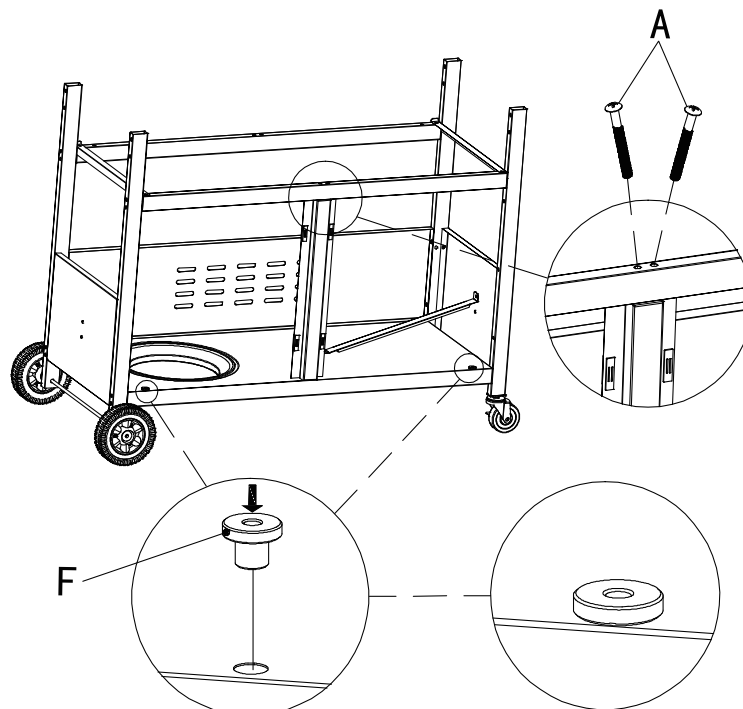


9 A  x8

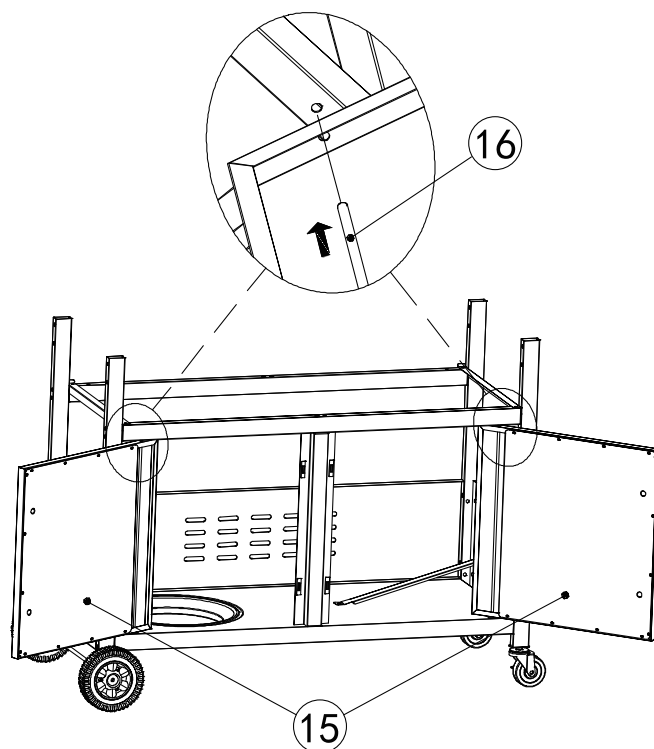
Cart side beams in the middle.
Vigas lateral del carro en el medio.
Poutres latérale du chariot au milieu.



10 A  x2
F  x2



11

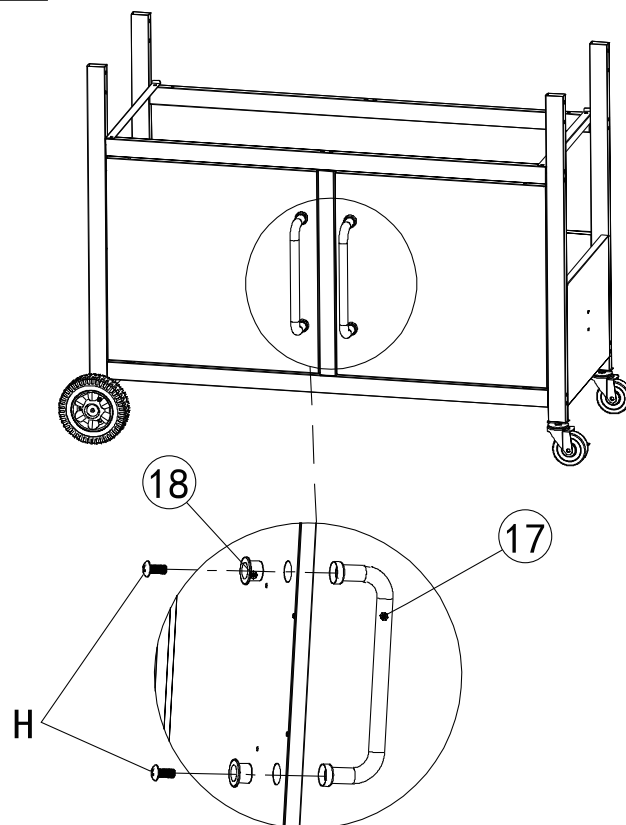


12

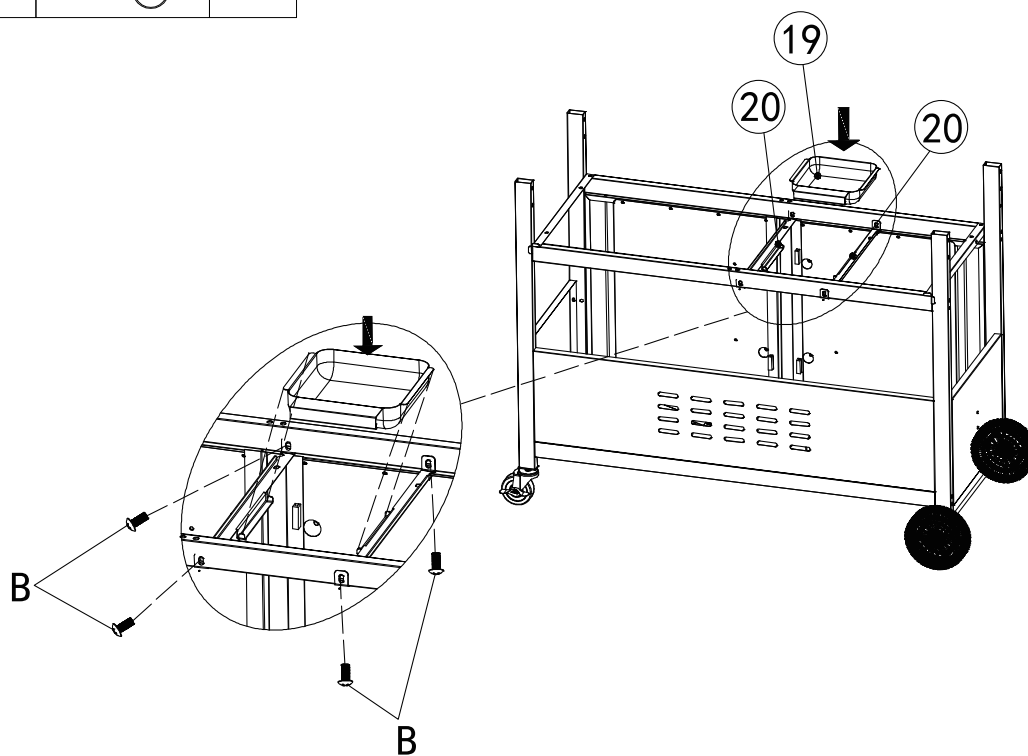
H



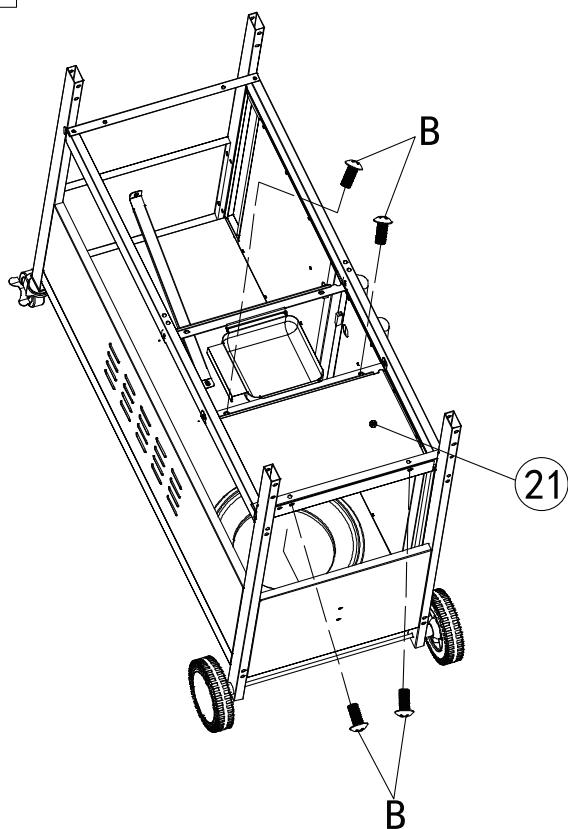
x4



13 B  ×4

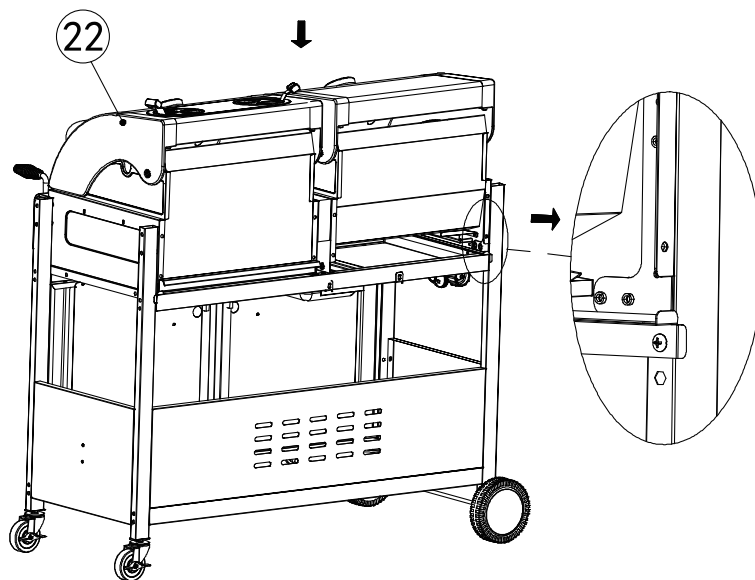


14 B  ×4



15

Release regulator assembly in advance.
Libere el conjunto del regulador por adelantado.
Libérer l'ensemble du régulateur à l'avance.

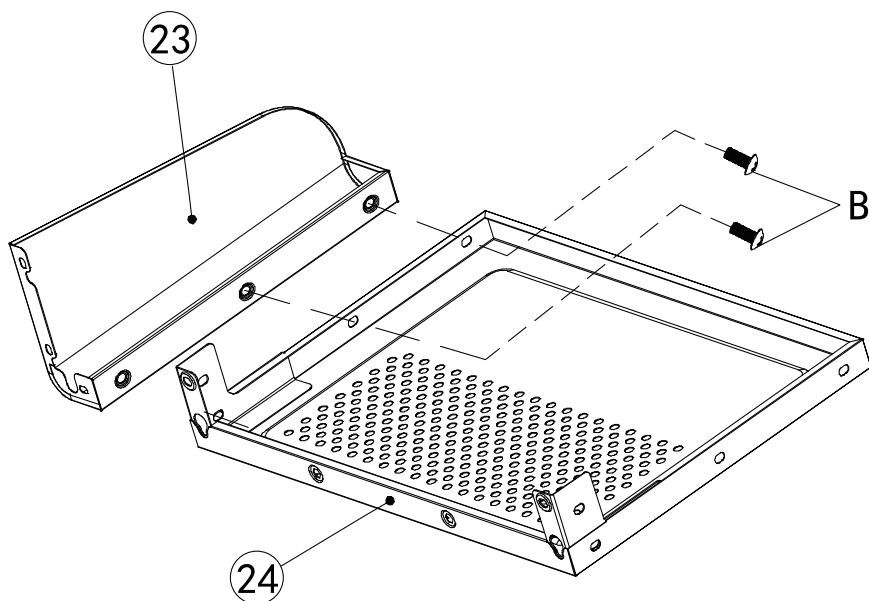


16

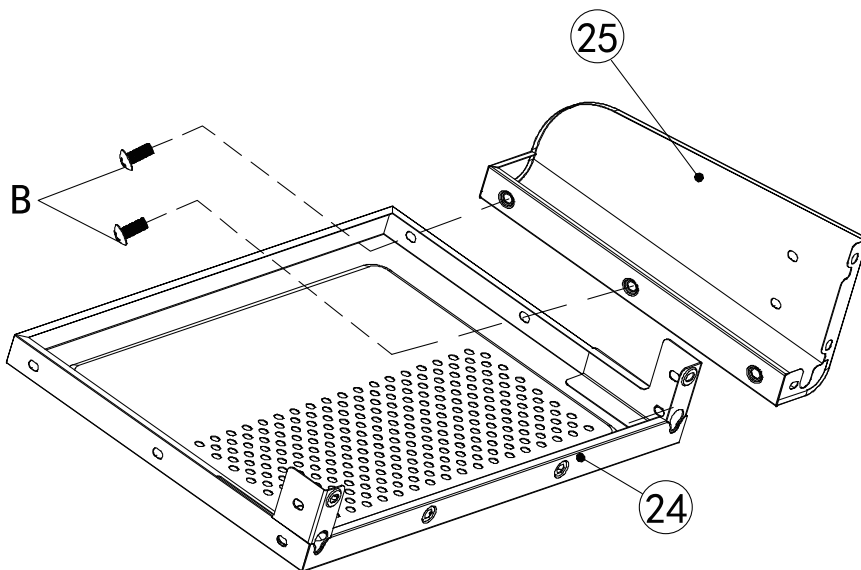
B



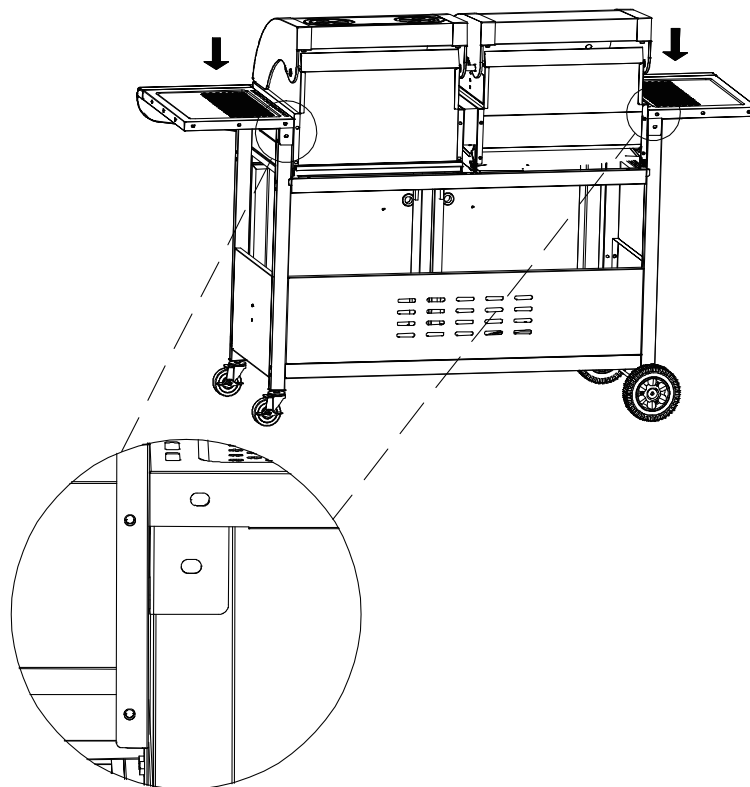
×2





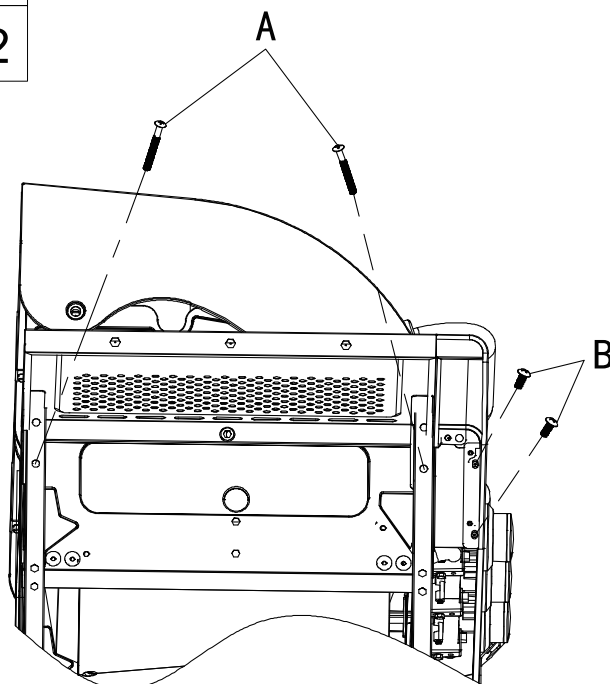
17 B  ×2





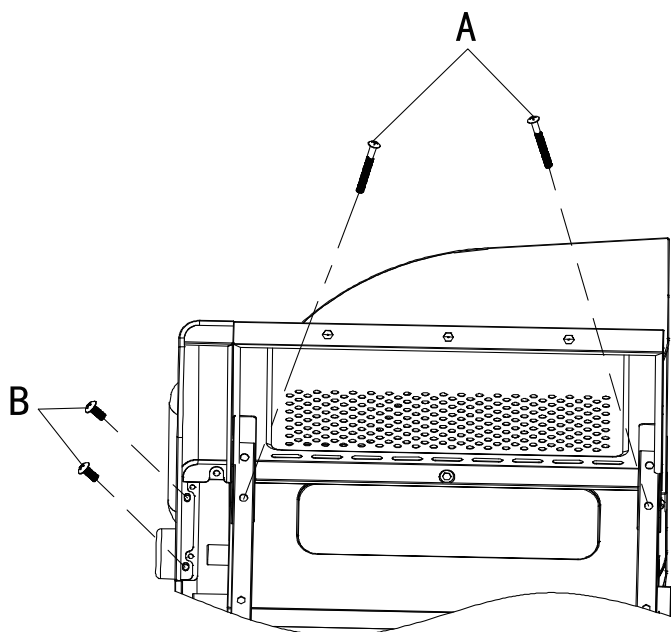
18



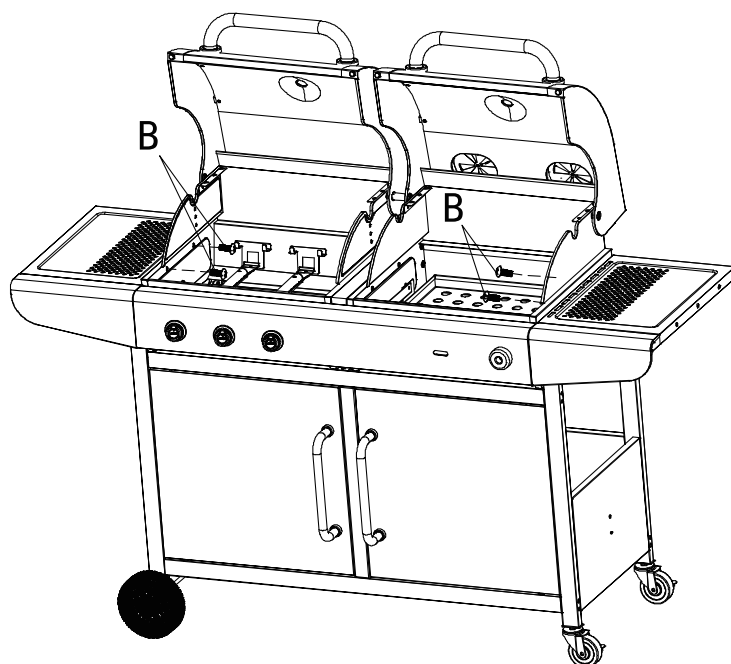
19	A		×2
	B		×2



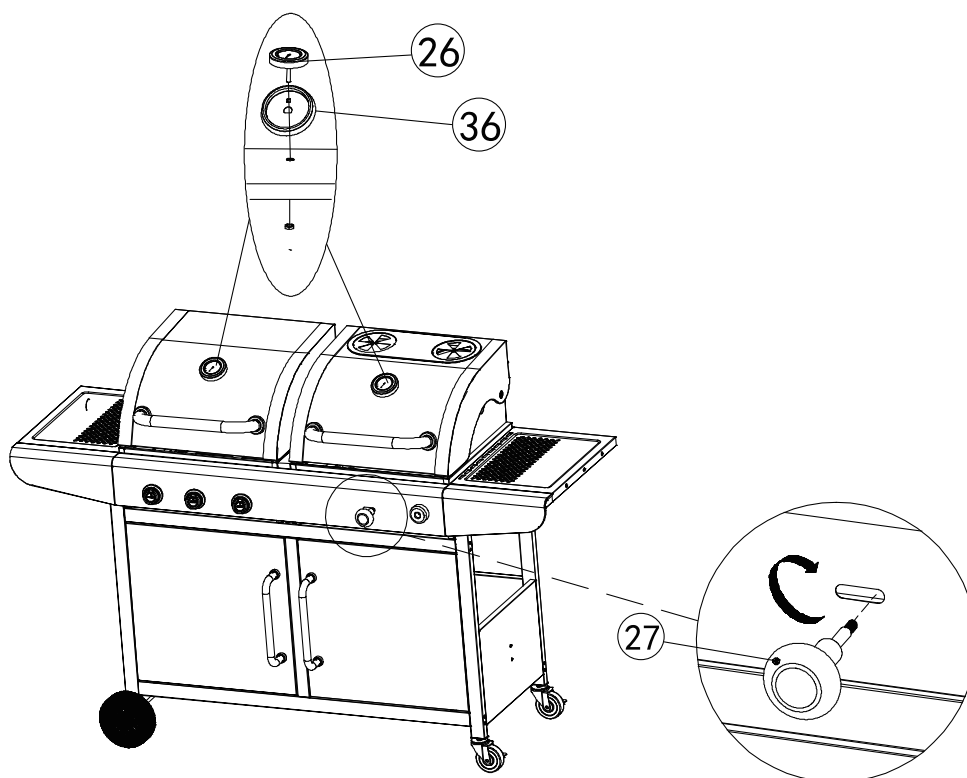
20	A		×2
	B		×2





21 B  x4

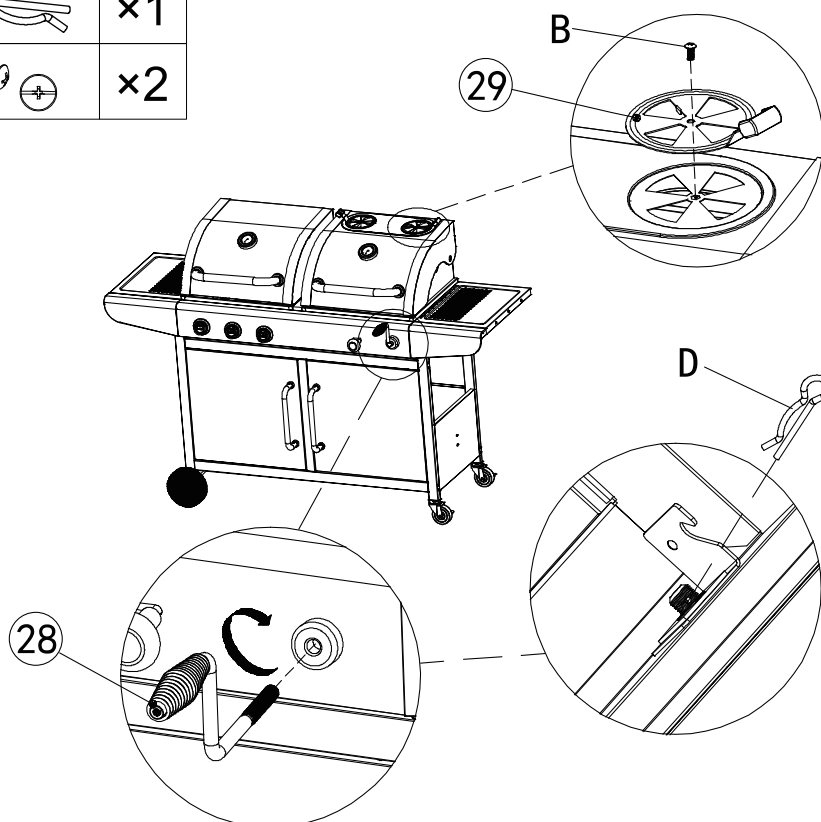


22

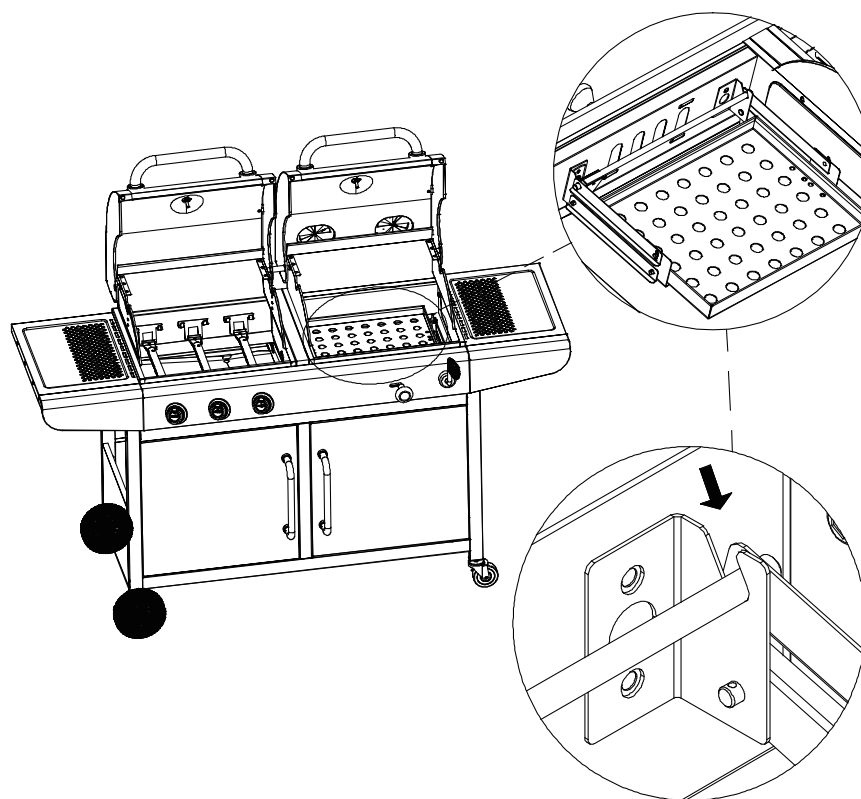


23

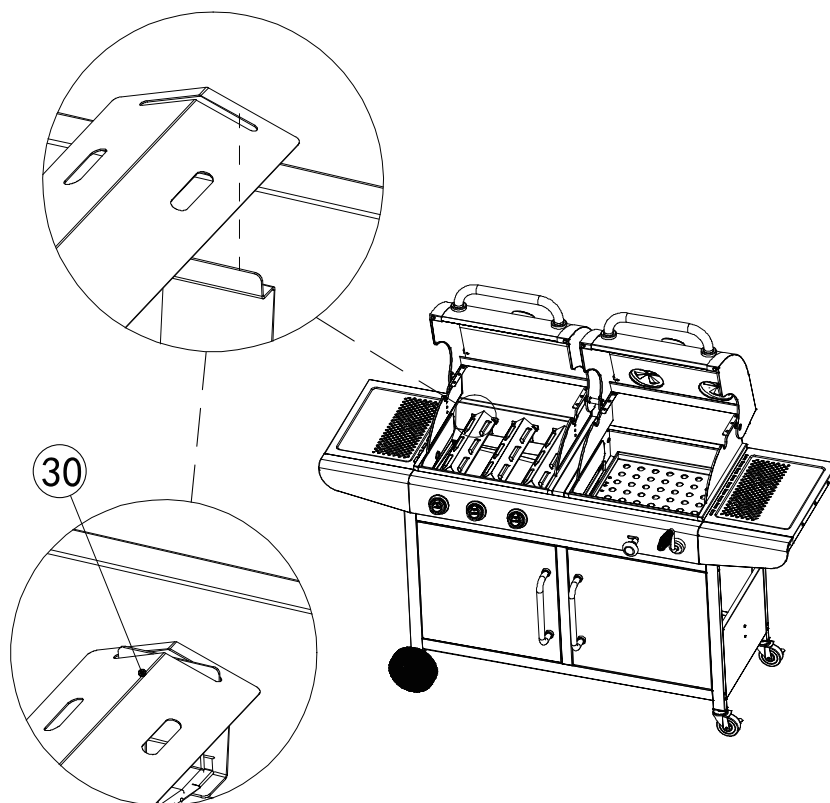
D		×1
B		×2



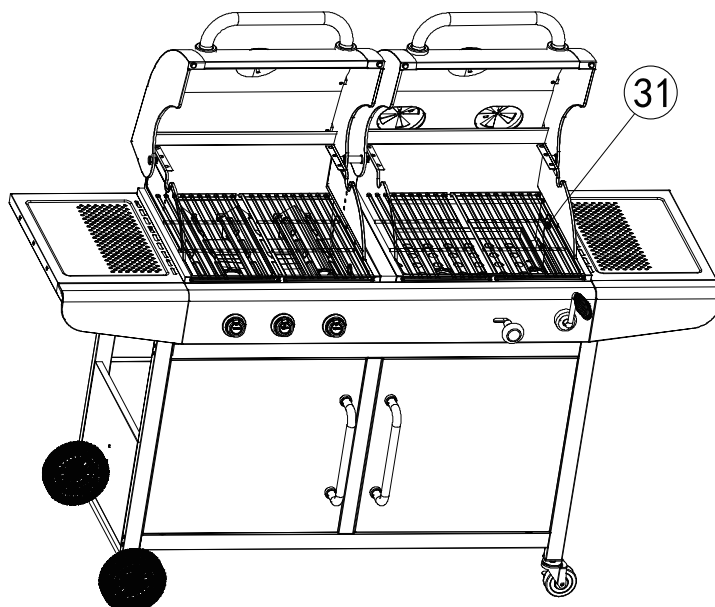
24



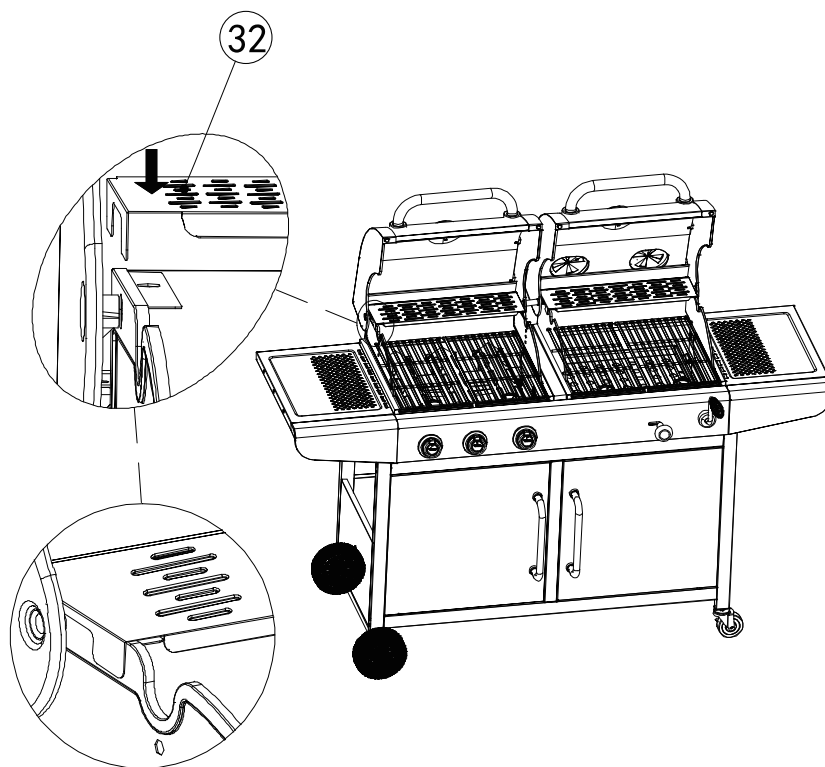
25



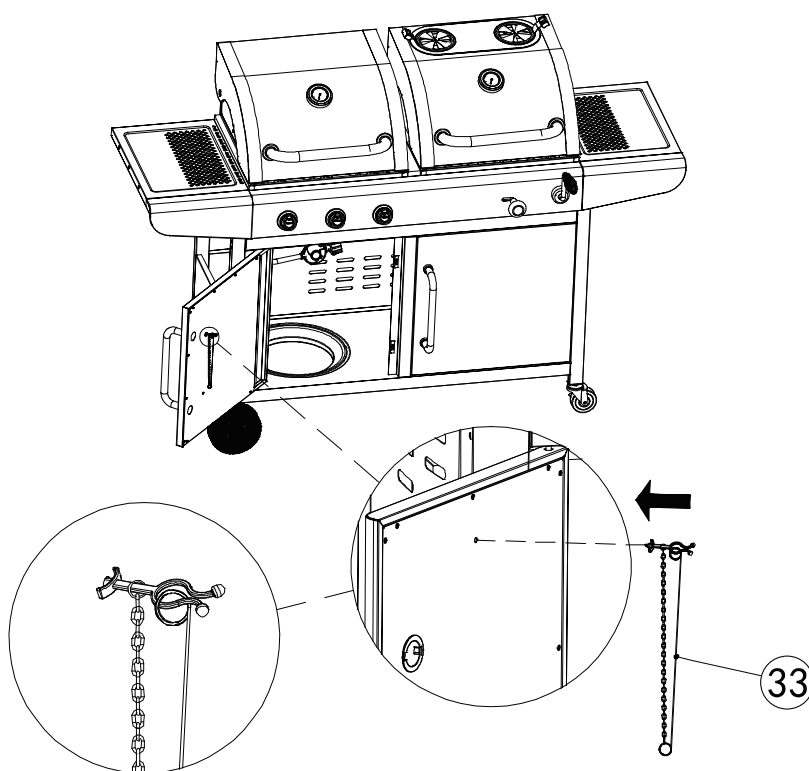
26



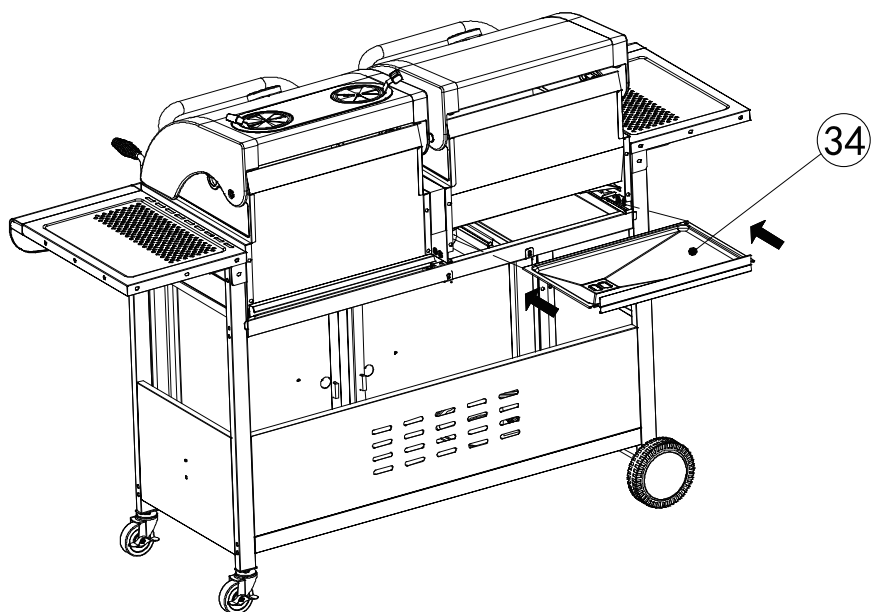
27





28

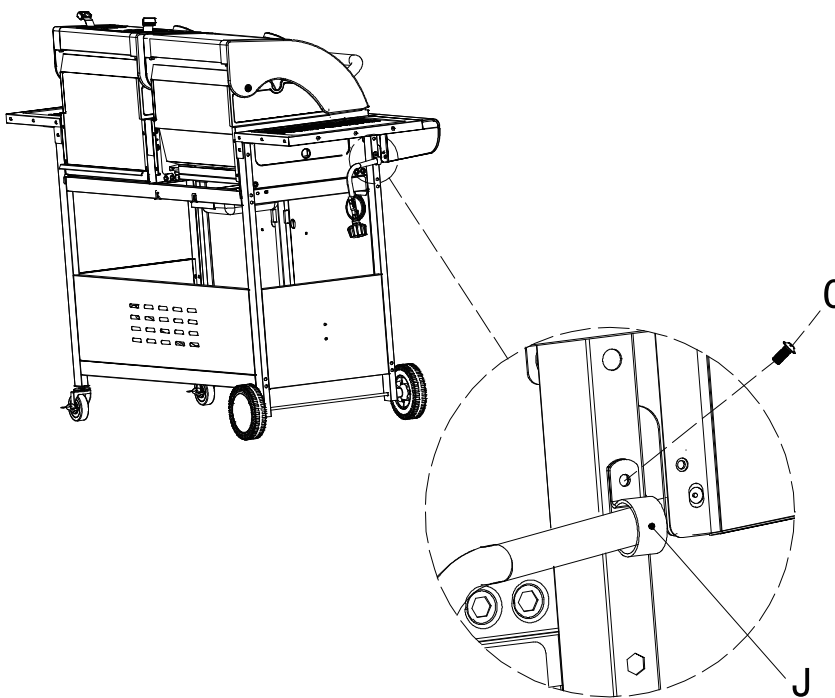


29

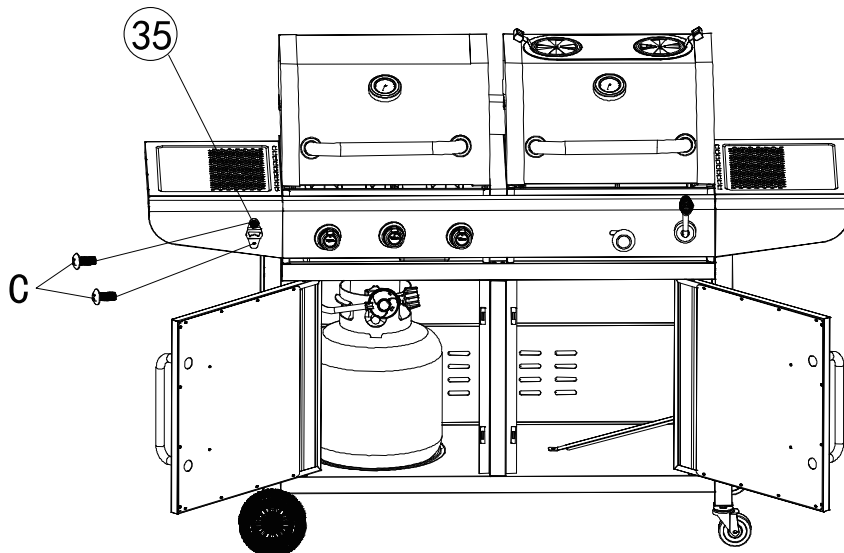



30

C		x1
J		x1



31 C  ×2



32 I  ×3

