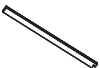
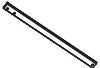

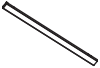




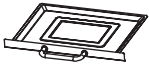






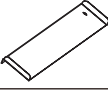
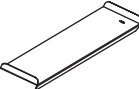









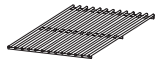







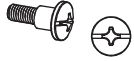




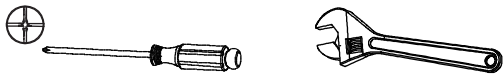


| No. | # | QYT / CANT. / QTÉ | Description / Descripción / Description | Image / Imagen / l' image |
|-----|----------------------------|-------------------|---|---|
| 1 | ECJ15JGRF | 1 | Right front leg Pata delantera derecha Pied avant droit |  |
| 2 | ECJ15JGRB | 1 | Right back leg Pata trasera derecha Pied arrière droit |  |
| 3 | ECJ15ADB | 1 | Bottom shelf Estante inferior Étagère inférieure |  |
| 4 | ECJ15JGLF | 1 | Left front leg Pata delantera izquierda Pied avant gauche |  |
| 5 | ECJ15JGLB | 1 | Left back leg Pata trasera izquierda Pied arrière gauche |  |
| 6 | JS203 | 2 | Leg base Pata base Base de pied |  |
| 7 | LZ100 | 2 | Wheel Rueda Roue |  |
| 8 | LZ004-CA | 1 | Wheel axle Eje de rueda Essieu de roue |  |
| 9 | ELTTIXJHP | 1 | Ash tray Cenicero Bac à cendres |  |
| 10 | EHCTY | 2 | Side table Mesa lateral Table d'appoint |  |
| 11 | ELTTIXCBR | 1 | Right panel Panel derecho Panneau droit |  |
| 12 | EHLTTIXQB | 1 | Front panel Panel frontal Panneau avant |  |
| 13 | ELTTIXHB | 1 | Rear panel Panel trasero Panneau arrière |  |
| 14 | ELTTIXCBL | 1 | Left panel Panel izquierdo Panneau gauche |  |
| 15 | W-ZH300101+ Z-ZH2302030 | 1 | Damper Regulador de tiro Amortisseur |  |
| 16 | EHLTT1DYPL | 1 | Grease deflector (L) Deflector de Grasa (I) Déflecteur de graisse (G) |  |
| 17 | EHLTT1DYPR | 1 | Grease deflector (R) Deflector de Grasa (D) Déflecteur de graisse (D) |  |

| No. | # | QYT / CANT. / QTÉ | Description / Descripción / Description | Image / Imagen / l' image |
|-----|-----------------------|-------------------|---|---|
| 18 | W-R3003 | 1 | Door handle Manija de puerta Poignée de porte |  |
| 19 | EHTM | 1 | Charcoal access door Puerta de acceso del carbón Porte d'accès au charbon |  |
| 20 | KQ001 (W-DXL12012) | 1 | Bottle opener Abridor de botella Ouvre-bouteille |  |
| 21 | | 1 | Main body Cuerpo principal Corps principal |  |
| 22 | YZ002 | 1 | Crank handle Manivela Manivelle |  |
| 23 | EHSG13YC | 1 | Stack Tiro Cheminée |  |
| 24 | WJ201 (W-20130020) | 1 | Thermometer Termómetro Thermomètre |  |
| 25 | SS201 | 1 | Lid handle Manija de la tapa Poignée du couvercle |  |
| 26 | ELT1BWW3B | 1 | Warming rack Rejilla para calentar Grille de réchauffement |  |
| 27 | W-CD1824020 | 2 | Cooking grate Rejilla para asar Grille de cuisson |  |

| Key / Clave / Réf. | Description / Descripción / Description | QTY / CANT. / QTÉ | Image / Imagen / l' image |
|--------------------|--|-------------------|---|
| A | M5x55 | 12 |  |
| B | M5x10 | 8 |  |
| C | M4x15 | 4 |  |
| D | Split pin Pasador dividido Goupille fendue | 2 |  |
| E | Washer Arandela Rondelle | 2 |  |
| F | M6 | 2 |  |
| G | M6x15 | 4 |  |
| H | M6x20 | 8 |  |
| I | M5 | 1 |  |
| J | M5 | 1 |  |
| K | M4x10 | 2 |  |
| L | M5x12 | 1 |  |

| TOOLS REQUIRED / HERRAMIENTAS REQUERIDAS / OUTILS REQUIS | | |
|---|------------------------|--|
| Description / Descripción / Description | | Image / Imagen / l' image |
| Phillips screwdriver Destornillador phillips Tournevis phillips | Wrench Llave Clé |  |

Before beginning assembly, make sure all parts are present. If any parts are missing or damaged, do not attempt to assemble the products. Contact customer service for replacement parts via telephone or email.

- Tools needed (not included): Phillips screwdriver and wrench
- Approximate assembly time: 40 minutes
- Note: The right and left sides of the grill are designed as if you are facing the front of the grill.

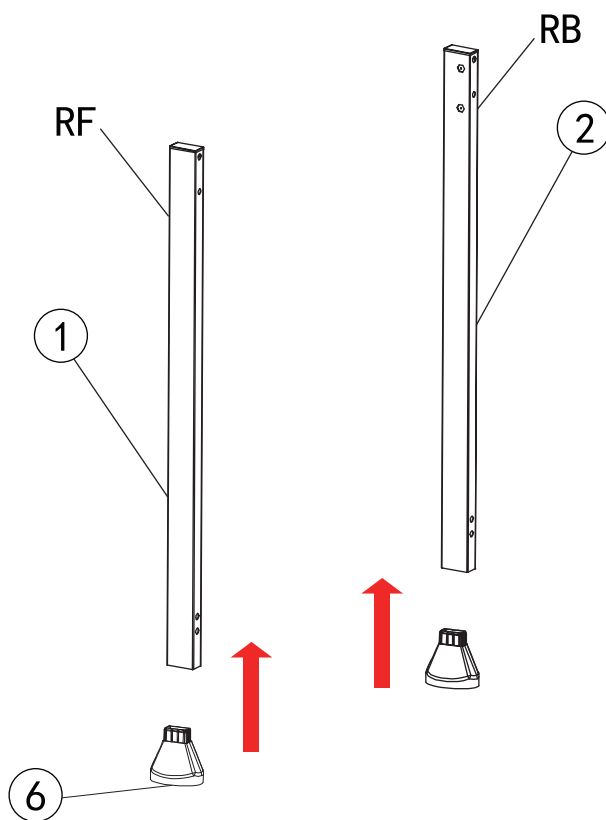
Antes de comenzar el montaje, asegúrese de que todas las piezas estén presentes. Si falta alguna pieza o está dañada, no intente ensamblar los productos. Póngase en contacto con el servicio de atención al cliente para obtener piezas de repuesto por teléfono o correo electrónico.

- Herramienta necesaria (no incluido): Destornillador phillips y llave
- Tiempo aproximado de ensamblaje: 40 minutos
- Nota: Los lados derecho e izquierdo de la parrilla están diseñados como si estuvieras frente a la parte delantera de la parrilla.

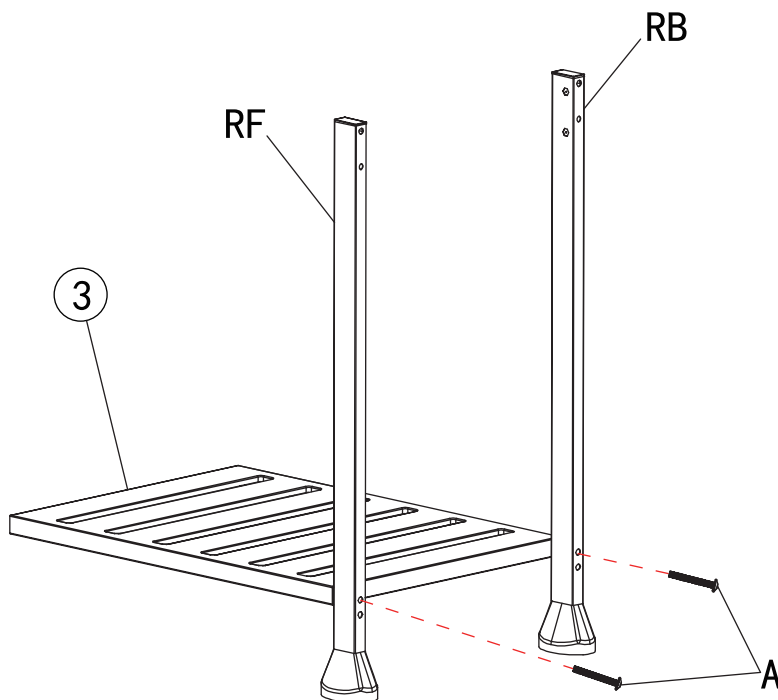
Avant de commencer l'assemblage, assurez-vous que toutes les pièces sont présentes. Si des pièces sont manquantes ou endommagées, n'essayez pas d'assembler les produits. Contactez le service de clientèle pour les pièces de rechange par téléphone ou par e-mail.

- Outils nécessaires (non inclus): Tournevis phillips et clé
- Temps nécessaire pour l'assemblage: 40 minutes
- Remarque: les côtés droit et gauche du gril sont conçus comme si vous faisiez face à l'avant du gril.

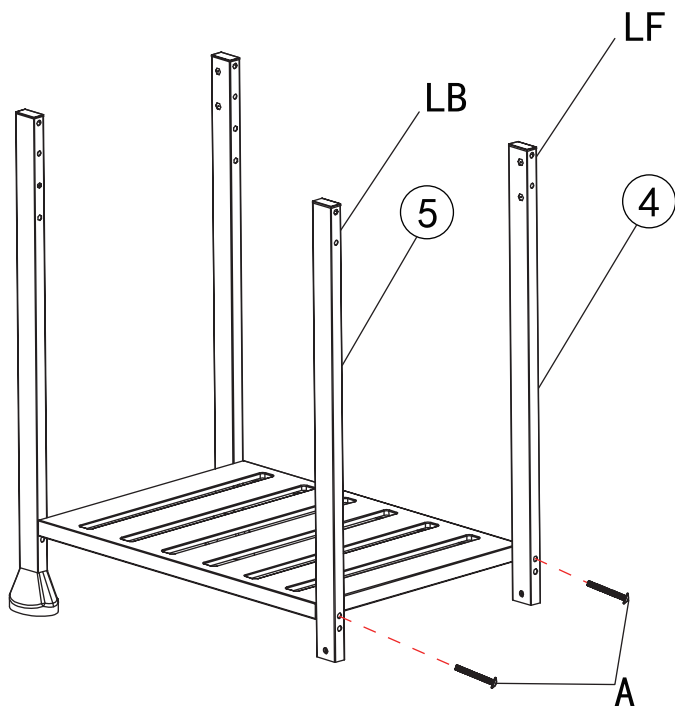
1





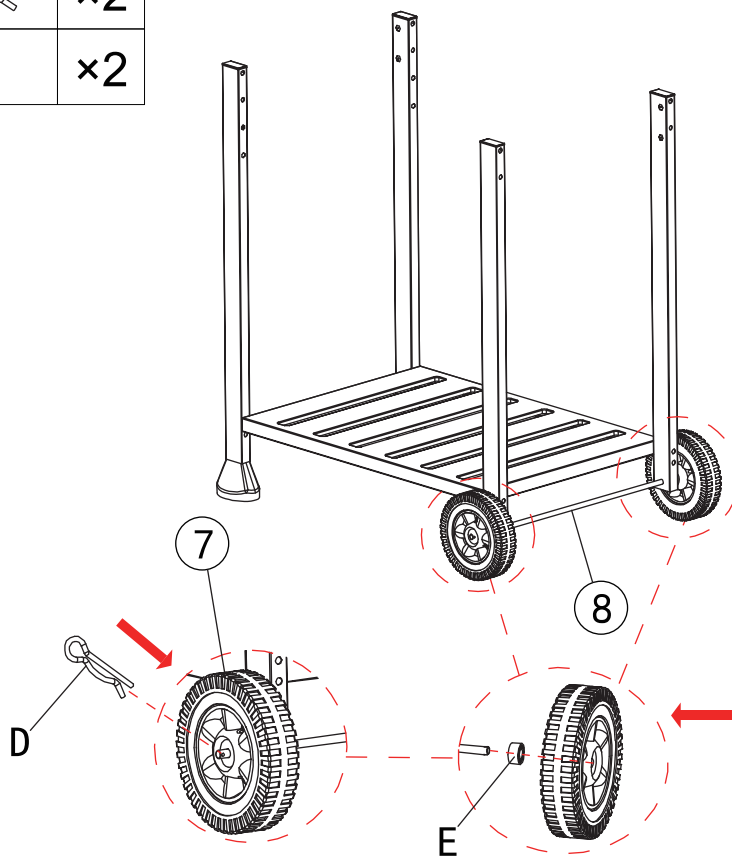
2



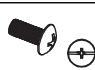


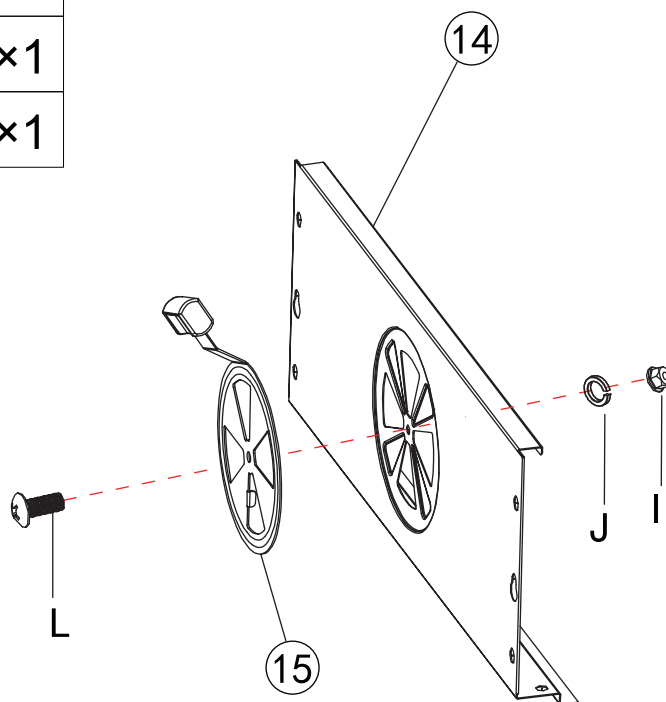
| | | | |
|---|---|---|----|
| 3 | A |  | ×2 |
|---|---|---|----|



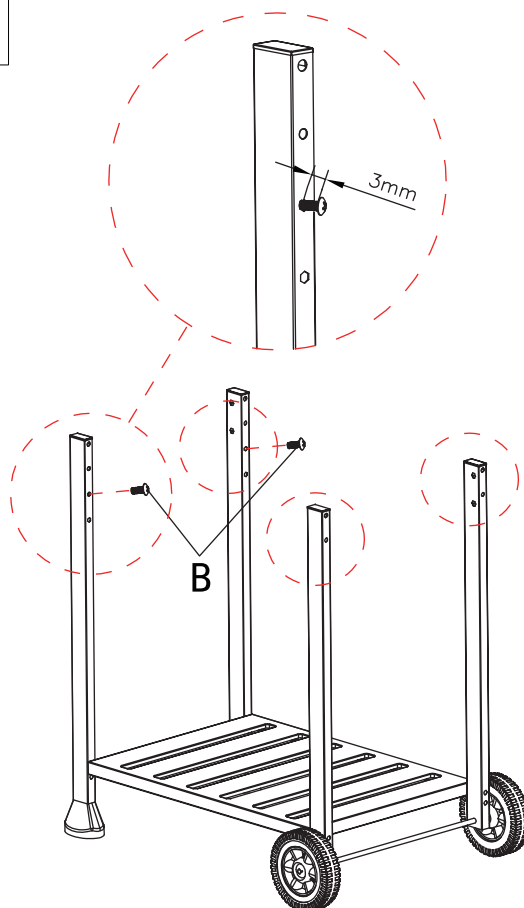
| | | | |
|---|---|---|----|
| 4 | D |  | ×2 |
| | E |  | ×2 |



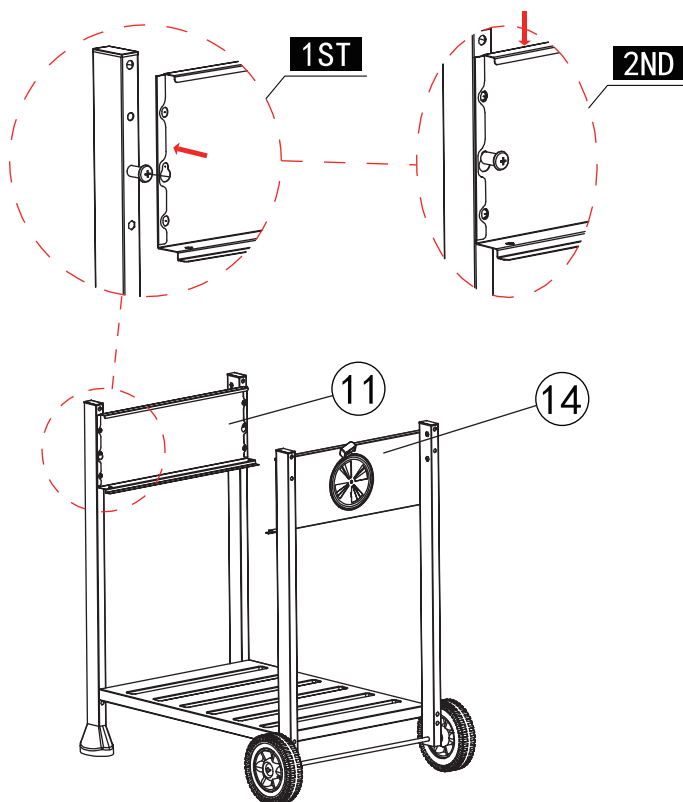
| | | | |
|----------|---|---|----|
| 5 | I |  | ×1 |
| | J |  | ×1 |
| | L |  | ×1 |



| | | | |
|----------|---|---|----|
| 6 | B |  | ×4 |
|----------|---|---|----|

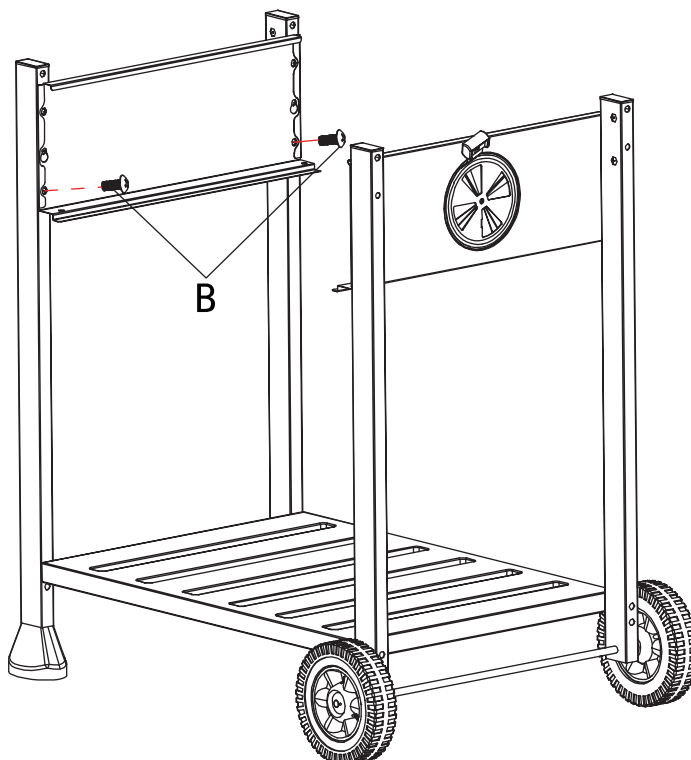


7

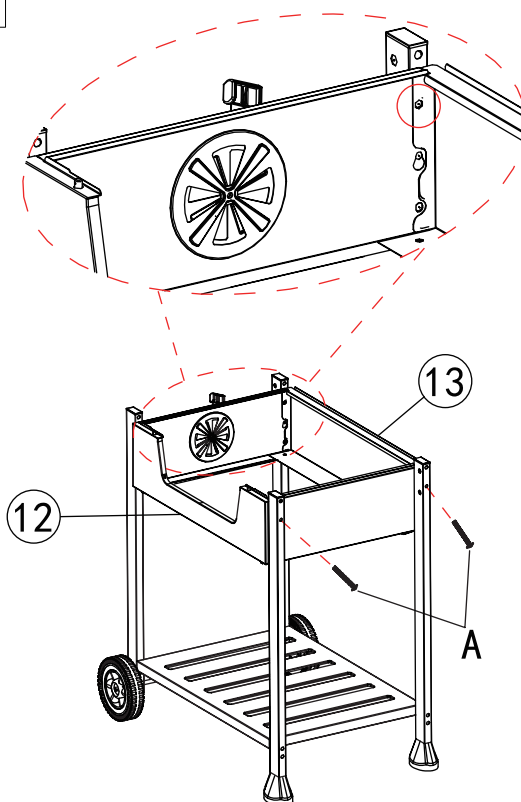


8

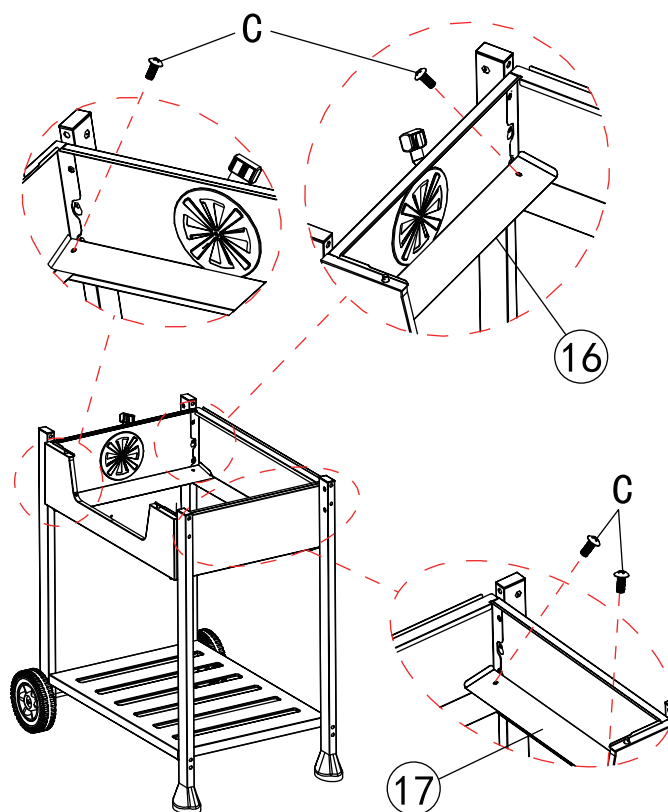
| | | |
|---|---|----|
| B |  | ×4 |
|---|---|----|



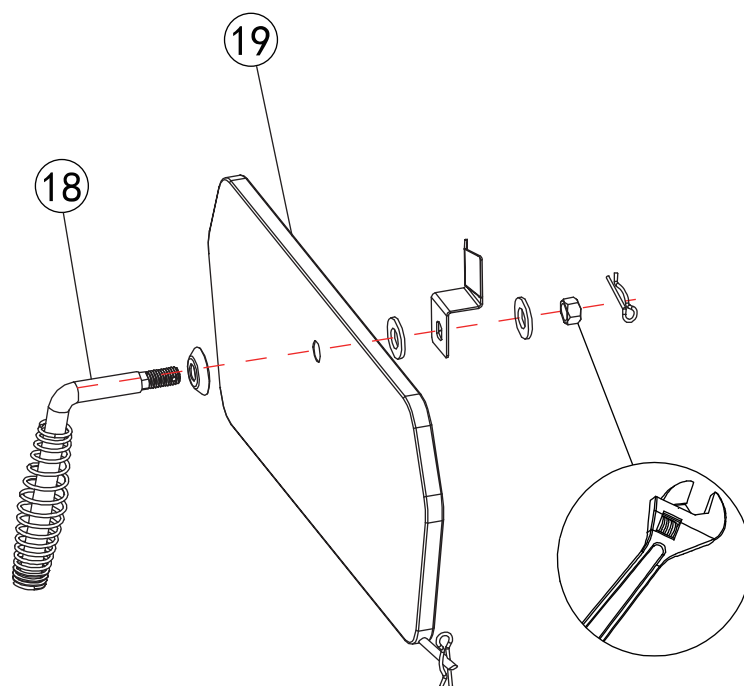
9 A  ×4



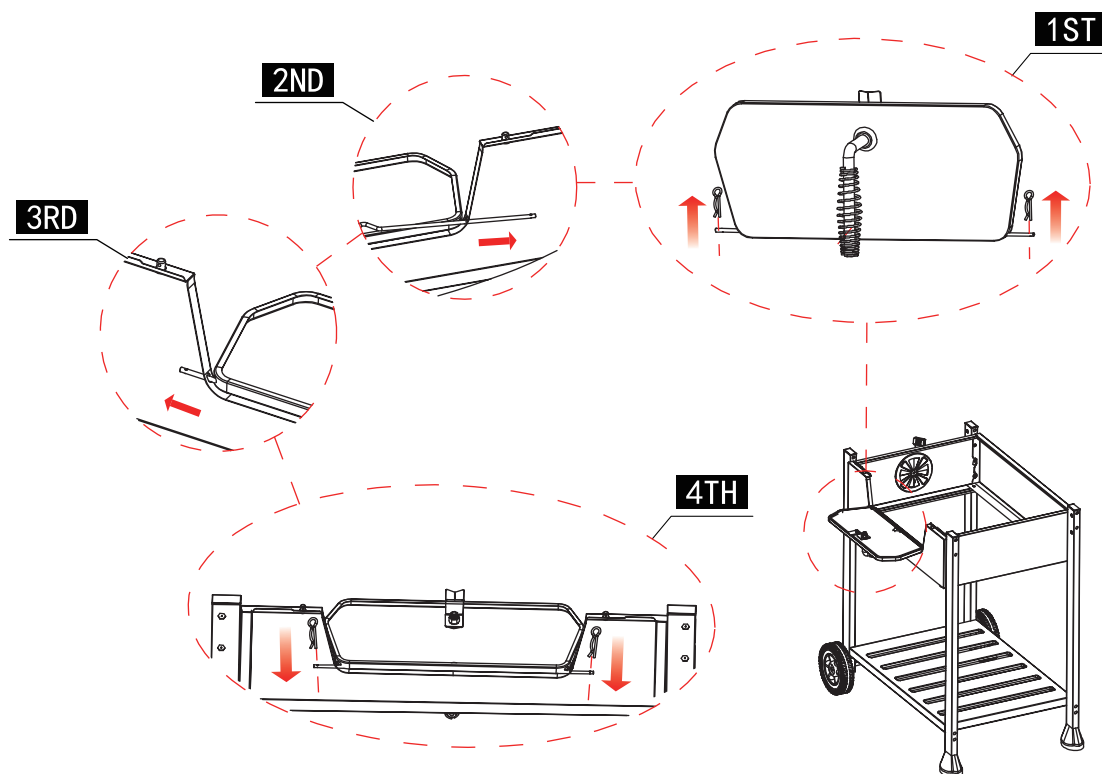
10 C  ×4



11



12

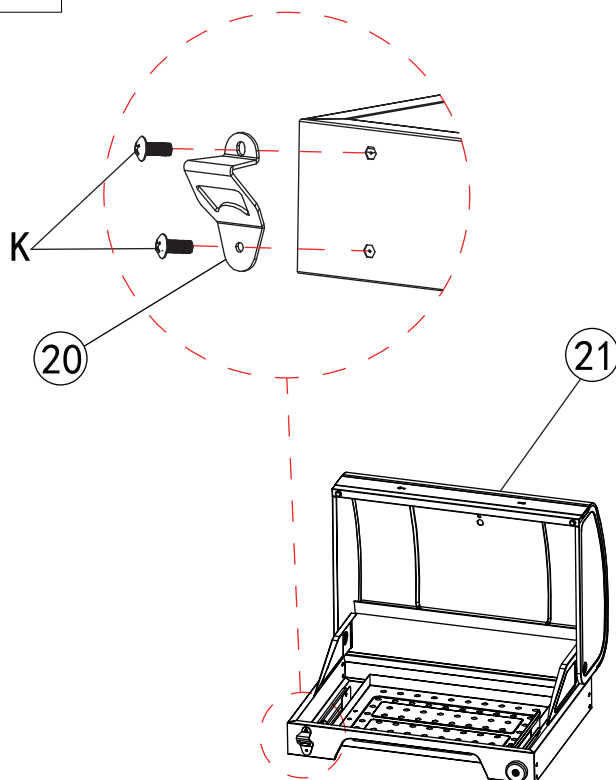


13

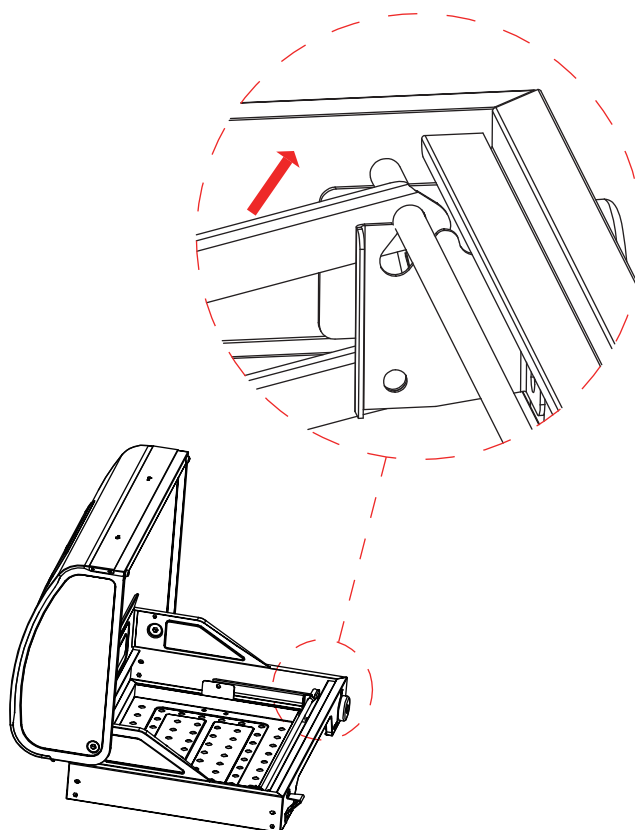
K



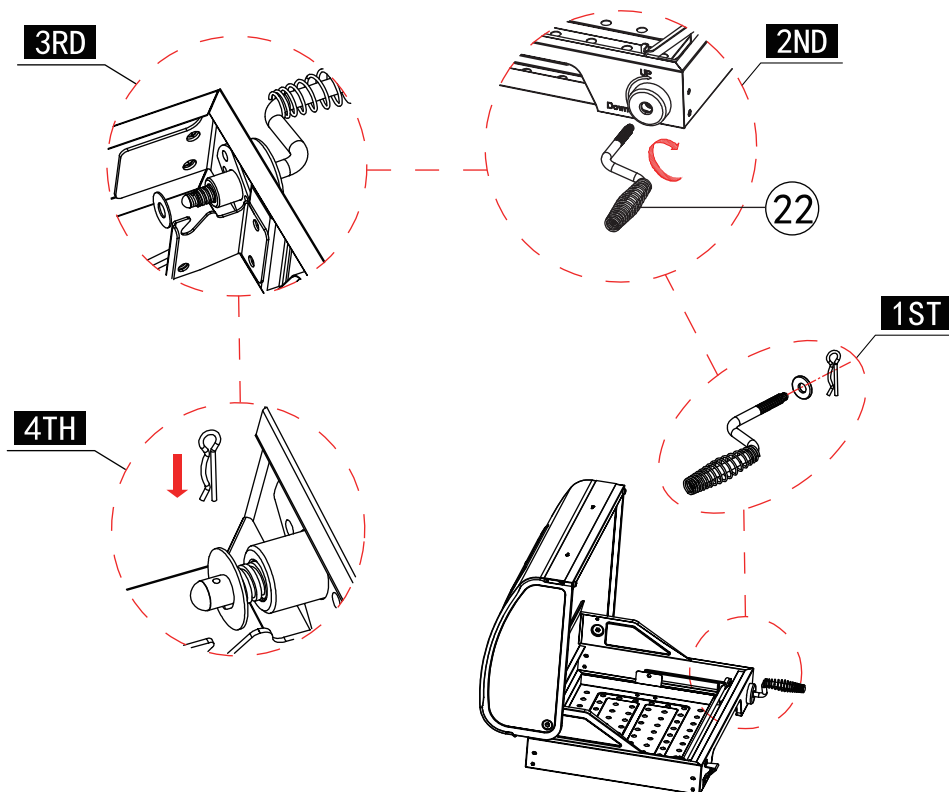
×2



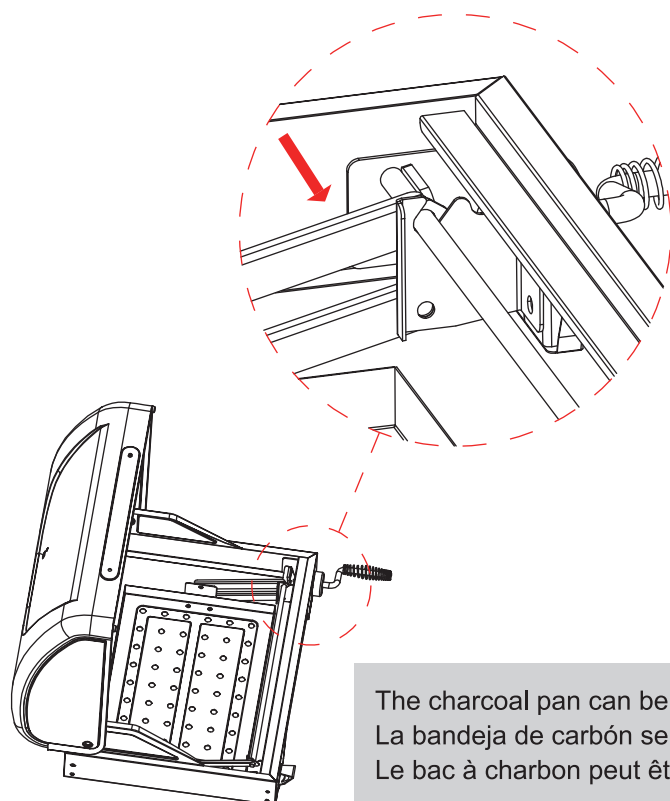
14




15

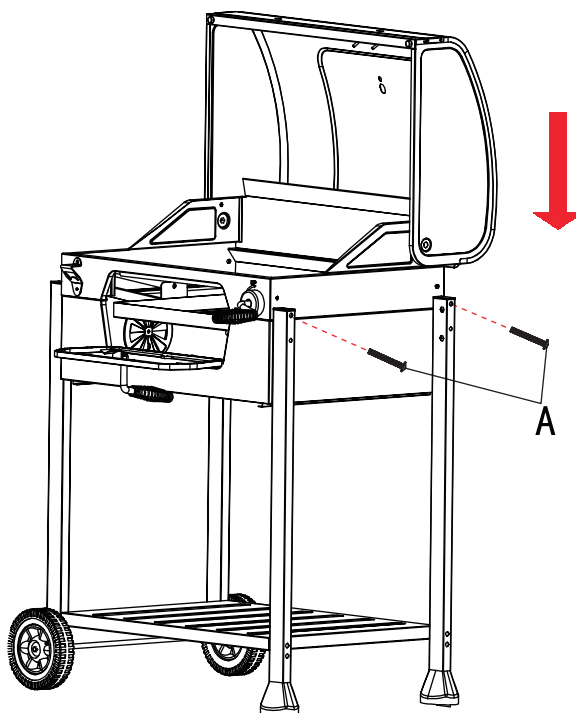


16

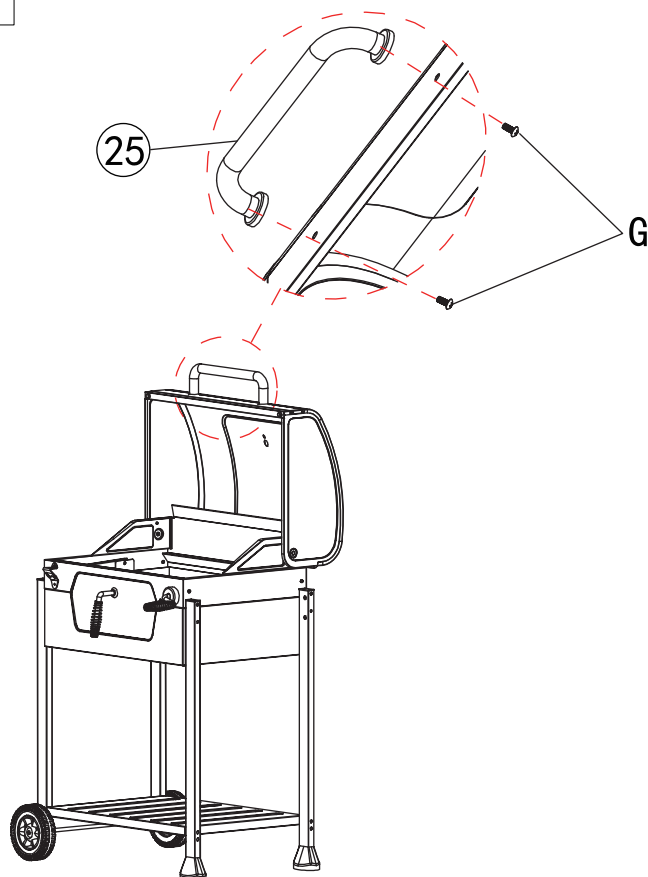




The charcoal pan can be adjusted to the height as need.
La bandeja de carbón se puede ajustar a la altura que necesite.
Le bac à charbon peut être ajusté à la hauteur selon vos besoins.

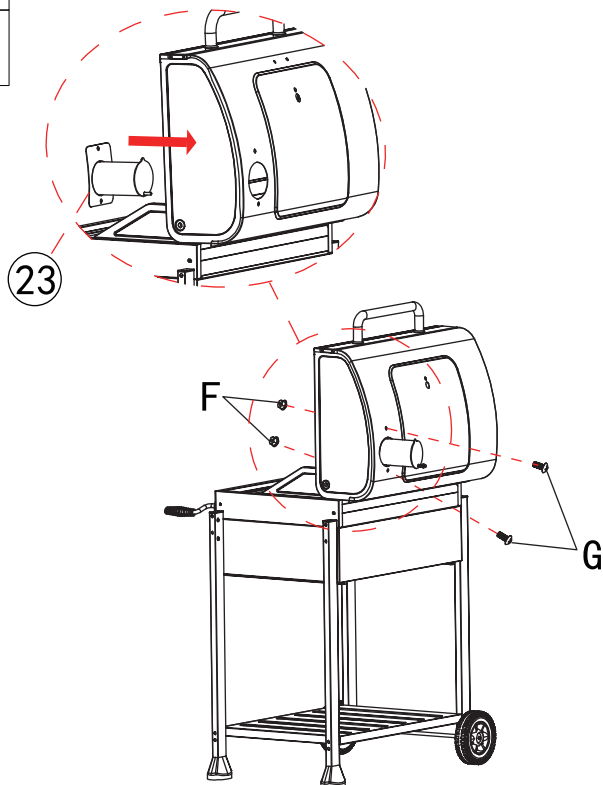
17 A  ×4



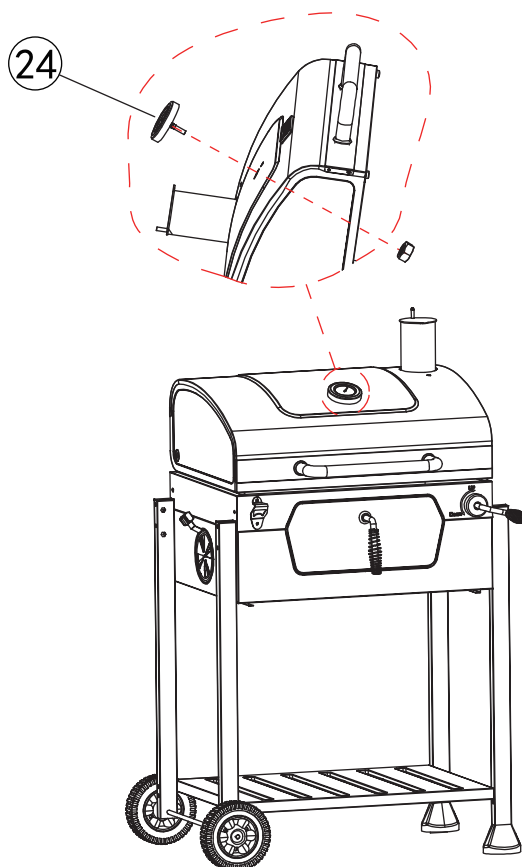
18 G  ×2

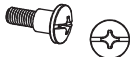


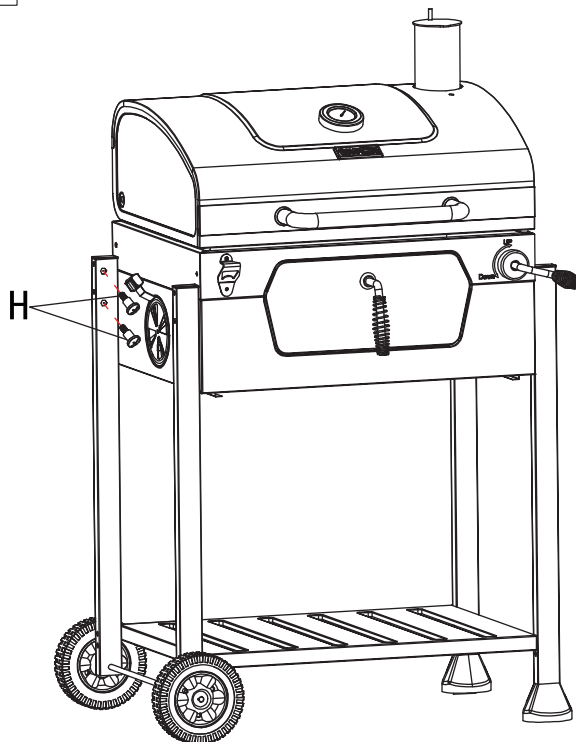
| | | | |
|----|---|---|----|
| 19 | G |  | ×2 |
| | F |  | ×2 |



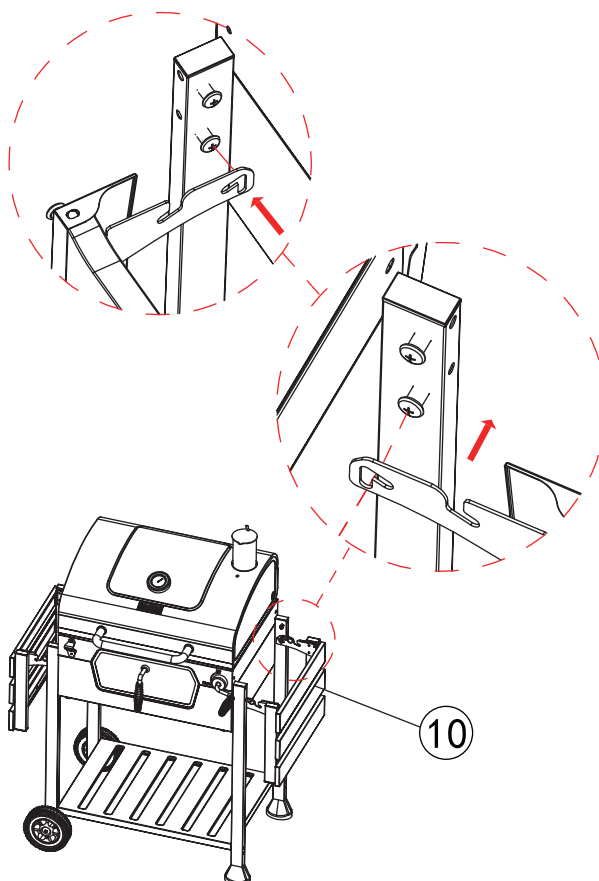
20



21 H  ×8

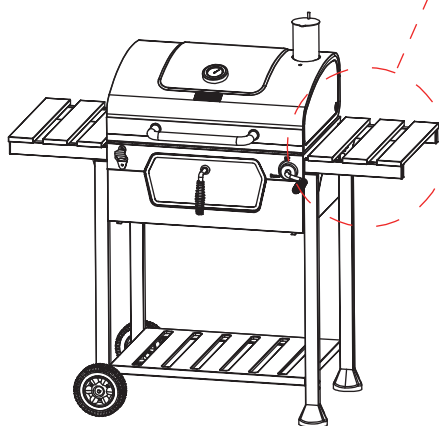
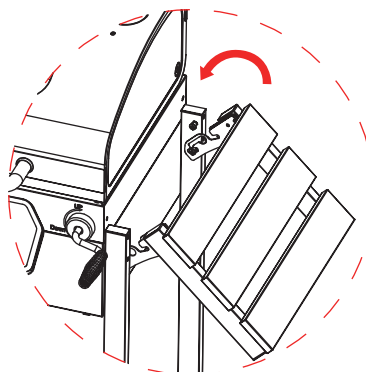


22

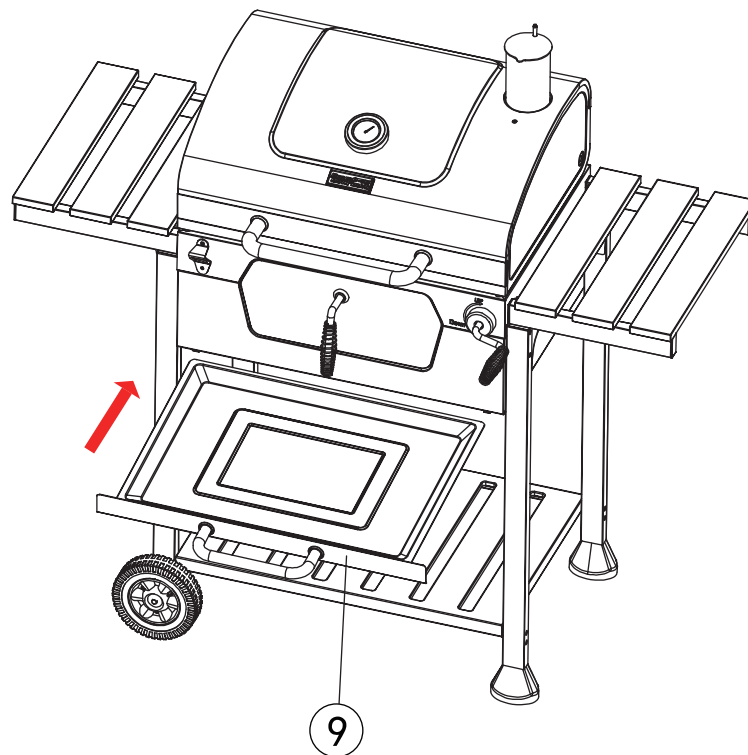


23

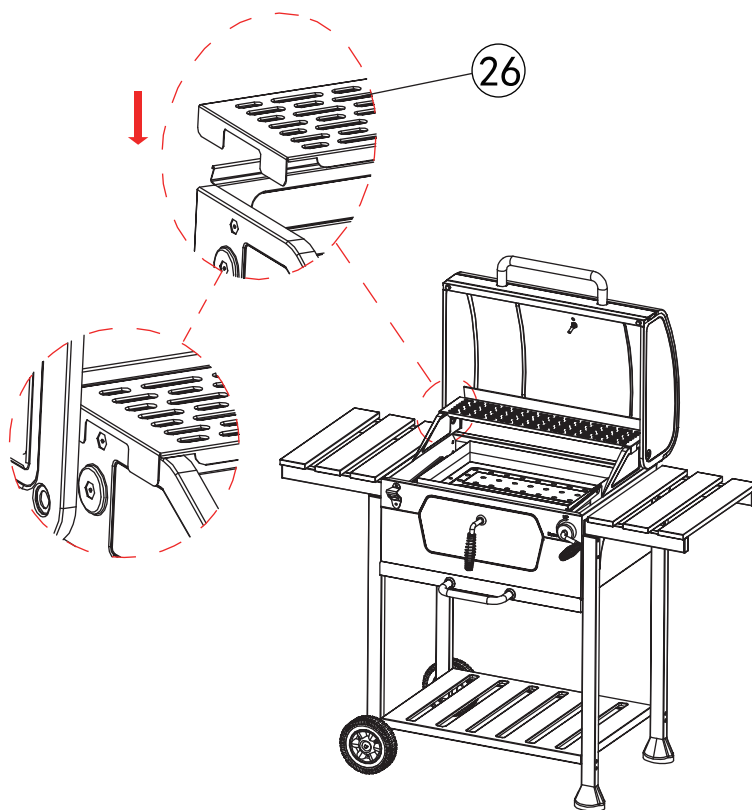
Fodable side tables.
Mesas auxiliares plegables.
Tables d'appoint pliables.



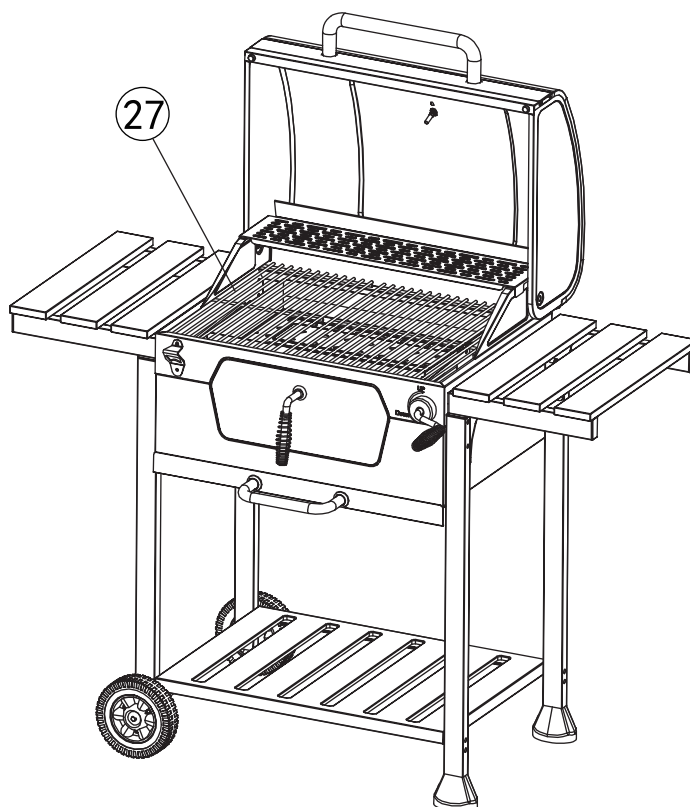
24



25



26



**Thank You
For Choosing Us.**

**Any Problem!
We Can Help!**

**Customer
Service**

1-800-618-6798

Monday to Friday (8:30 am - 5:30 pm EST)

service@royalgourmetusa.com