



DT2000XLP OWNER'S MANUAL



ALL-WEATHER
CONSTRUCTION
INDOOR/OUTDOOR
RAIN OR SHINE



Thank you for purchasing
the DynaTrap® Insect Trap!

This product may be covered by one or more U.S. patents
or pending patent applications. See www.DynaTrap.com/patents

IMPORTANT: READ CAREFULLY IMPORTANT SAFETY INSTRUCTIONS SAVE THESE INSTRUCTIONS

INSTRUCTIONS PERTAINING TO A RISK OF FIRE, ELECTRIC SHOCK, OR INJURY TO PERSONS

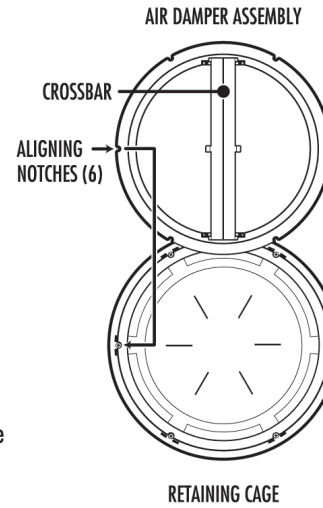
WARNING: when using electric appliances, basic precautions should
always be followed, including the following:

1. Please read all instructions before using the DynaTrap® Insect Trap and keep for future reference.
2. To disconnect, turn all controls to the off ("0") position, then remove plug from outlet.
3. To reduce the risk of injury from moving parts or electric shock, always turn unit off and disconnect plug before servicing or cleaning.
4. Always unplug before replacing lamp. Replace with same type rated 6-Watt bulbs, DynaTrap® model 32050.
5. Do not position the unit near heat, gas, oil or other flammable materials.
6. Place out of reach from children.
7. To reduce the risk of electrical shock, do not put appliance in water or other liquid.
8. Never operate this product if it has a damaged cord or plug, if it is not working properly, if it has been dropped or damaged, or if it has been dropped into water or other liquid.
9. Connect only to a circuit that is protected by a ground-fault circuit-interrupter (GFCI).
10. Do not insert fingers or any foreign objects into the unit while it is connected to an electrical outlet.
11. Collected insects within the unit may contribute to fire, so clean insects from the unit frequently.
12. Do not clean this product with water spray. Do not place where it can fall into water, or near flammable materials.
13. Do not touch fan while in motion.
14. Do not abuse cord—never carry or hang unit by cord or yank it to disconnect from receptacle. Keep cord away from sharp edges.
15. If using outdoors, use only extension cords with a tag stating, "Suitable for Use with Outdoor Appliances."
16. Use only extension cords that have plug and receptacles that match the product plug. Replace or repair damaged cords.
17. Only use attachments recommended or sold by the manufacturer.
18. This appliance is provided with double insulation. Use only identical replacement parts. See instructions or Servicing of Double-Insulated Appliances.

INSTALLATION & OPERATING INSTRUCTIONS

1. Unpack unit. Save carton for off-season storage (if needed). Remove cardboard insert from the retaining cage.

2. Place the air damper assembly in the retaining cage with the crossbar facing up. Align the six damper notches with the matching notches on the retaining cage.
3. Place the trap on the retaining cage and twist clockwise to the lock position.
4. If hanging the unit, place it approximately 3 - 6 feet above floor or ground for optimal catch-rate and easy access for cleaning. Unit can also be placed on the floor or ground.
5. Flip power switch to "ON" ("1") position. The switch is located under the upper housing near the light bulbs.
6. For best catch results, leave unit on at all times, except when cleaning or servicing.
7. Catch rate activity will be higher at night. For best catch results, place unit away from other competing light sources.
8. It is recommended to place the unit 20 - 40 feet away from where people will be sitting.
9. This unit is all-weather resistant – designed for outdoor use including rainy conditions. Intended for household and commercial, indoor and outdoor use.
10. To reduce the risk of electric shock, this appliance has a polarized plug (one blade is wider than the other). This plug will fit in a polarized outlet only one way. If the plug does not fit fully in the outlet, reverse the plug. If it still does not fit, contact a qualified electrician to install the proper outlet. Do not change the plug in any way.
11. **SERVICING OF DOUBLE-INSULATED APPLIANCES** - In a double-insulated appliance, two systems of insulation are provided instead of grounding. No grounding means is provided on a double-insulated appliance, nor should a means for grounding be added to the appliance. Servicing of a double-insulated appliance requires extreme care and knowledge of the system and should be done only by qualified service personnel. Replacement parts for a double-insulated appliance must be identical to those parts in the appliance. The symbol must be identical to those parts in the appliance. A double-insulated appliance is marked with the words "DOUBLE INSULATION", "DOUBLE-INSULATED" or the symbol: □



CLEANING

Frequent cleaning will prolong the life of the unit, ensure fire prevention and provide for more efficient operation.

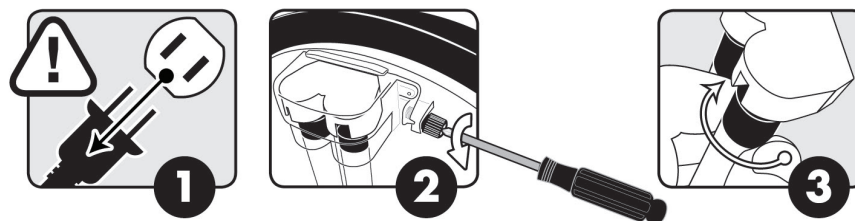
1. Remove the retaining cage by holding the trap securely and twisting counterclockwise.
2. Grasp the edge of the crossbar and pull up firmly to remove damper assembly.
3. Dispose of contents and clean any buildup from the inside of the retaining cage with a small brush.
4. Attach the air damper assembly to retaining cage and reattach to trap with a clockwise twist to the lock position.
5. Clean before off-season storage.

IMPORTANT: DO NOT press or push against the screen windows while cleaning or assembling.

REPLACING BULBS REPLACE WITH DYNATRAPH® BULBS #32050 (or equivalent T5 Type - 120V/6W UVA Bulbs)

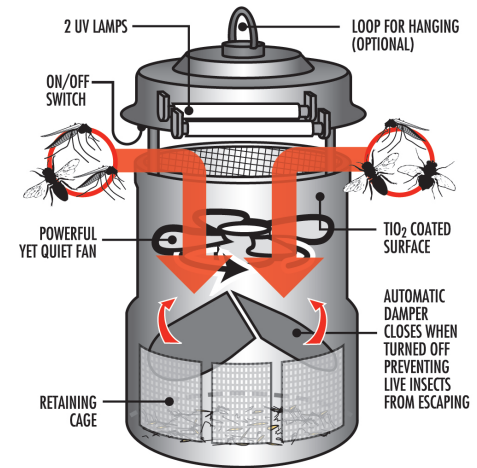
The light bulb life expectancy is approximately 3,000 hours (or about 4 months), and should be replaced regularly to ensure optimal UV effectiveness. Even though the bulb's light may be visible to you, it's ability to attract insects diminishes over time.

1. Turn power switch to "OFF" ("0") position. UNPLUG UNIT (1), and allow bulbs to cool before replacing.
2. Remove screw from clear plastic light socket covers (2).
3. Remove both clear plastic light socket covers.
4. Carefully turn bulb counterclockwise and then pull bulb straight out (3).
5. Locate and insert new bulbs into sockets, carefully turn clockwise, and make sure the prongs of the bulb are seated properly.
6. Replace clear plastic light socket covers and secure with screw.



HOW THE DYNATRAPH® INSECT TRAP WORKS

Flying insects are attracted to the unit by the UV light and CO2 that is generated by the photo-catalysis between the UV lamps and the special TiO2 coating. The fan then pulls the insects into the screened base, trapping them until they dehydrate and die. The base can be removed, allowing the contents to be periodically emptied into the trash. Monitor the insects trapped in the retaining cage, through the see-through screen, and empty when compartment becomes full.



TROUBLESHOOTING

Problem:	Possible cause:	Correction:
Bulbs do not illuminate and fan does not spin.	No electrical power.	1. Check plug, receptacle, and fuse or circuit breaker.
Bulbs illuminate, but fan does not spin.	Shorted fan.	1. UNPLUG UNIT: Examine fan to see that it is free from foreign material, dirt or build-up of dead insects. 2. Clean unit as in "CLEANING" section.
Fan spins, but bulbs do not illuminate.	1. Bulbs not seated properly. 2. Burnt out bulbs.	1. Check all sockets for proper bulb seating and alignment. 2. Replace bulbs if needed following instructions under "Replacing Bulb".

LIMITED WARRANTY

DYNAMIC guarantees to the original purchaser that this product is free from defective materials and workmanship. This warranty is limited to remedy any defective part for a period of one year from date of original date of purchase. Retain your original receipt as proof of purchase. This warranty does not apply to the light bulb, nor to, in our judgment, misuse or abuse. If this unit has been altered, no warranty is in force. This warranty does not apply if this unit is purchased outside the United States, excluding Canada and Mexico. In no case shall DYNAMIC be liable for any accidental, punitive, consequential, or any other damages of any kind for breach of this or any other warranty, expressed or implied, whatsoever. Some states do not allow limitation on how long an implied warranty lasts, so the above limitation or exclusion may not apply to you. This warranty gives you specific legal rights, and you may also have other rights that vary from state to state.

REPLACEMENT PARTS

32050 2, 6-Watt UV Replacement Bulbs

To see all replacement and accessory parts available for your DynaTrap, visit www.DynaTrap.com.

FOR HOUSEHOLD AND COMMERCIAL, INDOOR AND OUTDOOR USE



Dynamic Solutions Worldwide, LLC

U.S.A. & Canada

12247 W. Fairview Ave. Milwaukee, WI 53226

1-877-403-TRAP (8727)

customer-care@dsw-llc.com | www.DynaTrap.com

Mexico

DynaTrap Servicios de Mexico S. de R. L. de C.V.

01-800-880-8727 | servicios@dsw-llc.com

©2019 Dynamic Solutions Worldwide, LLC



Intertek
4002907

This device complies with Performance Standards for Light-Emitting Products, 21 DFR, Part 1040, Chapter 1, Subchapter J, Radiological health.





DT2000XLP

MANUAL DEL PROPIETARIO

¡Gracias por comprar

el DynaTrap® trampa de insectos!

Este producto puede estar cubierto por una o más patentes de

EE.UU. o aplicaciones pendientes de patente. Ver www.DynaTrap.com/patents



CONSTRUCCIÓN
TODO TIEMPO
INTERIOR / EXTERIOR
LUEVA O TRUENE

IMPORTANTE: LEER DETENIDAMENTE INSTRUCCIONES DE SEGURIDAD IMPORTANTES: GUARDE ESTAS INSTRUCCIONES

INSTRUCCIONES RELATIVAS A UN RIESGO DE INCENDIO, DESCARGA ELÉCTRICA O LESIONES A PERSONAS

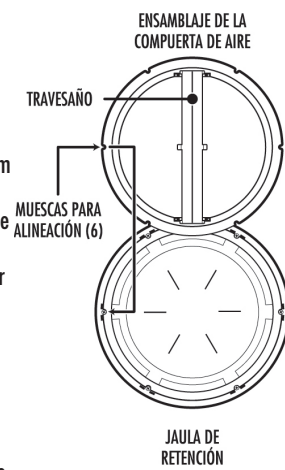
ADVERTENCIA: Cuando use aparatos eléctricos, siempre debe seguir las precauciones de seguridad básicas, incluyendo las siguientes:

1. Por favor lea las instrucciones antes de usar la trampa para insectos DynaTrap® y guárdelas para futuras referencias.
2. Para desconectar la unidad remueva el enchufe del tomacorriente.
3. Para reducir el riesgo de lesiones por piezas móviles o descargas eléctricas, apague siempre la unidad y desconecte el enchufe cuando no esté en uso y antes de reparar o limpiar.
4. Desenchufe siempre antes de reemplazar la lámpara. Reemplace con el mismo tipo de bombillas de 6 vatios. DynaTrap® modelo 32050.
5. No coloque la unidad cerca de fuentes de calor, gas, aceite u otros materiales inflamables.
6. Mantenga la unidad fuera del alcance de niños.
7. Para reducir el riesgo de una descarga eléctrica, mantenga la unidad alejada del agua o cualquier otro líquido.
8. Nunca haga funcionar la unidad si el cable de corriente eléctrica o la clavija están dañados, la unidad no está funcionando adecuadamente, o si la unidad se ha dañado o caído al agua.
9. Conecte solo a un circuito que esté protegido por un interruptor de circuito de falla a tierra (GFCI).
10. Cuando la unidad esté conectada a un tomacorriente, NO introduzca los dedos u otros objetos extraños.
11. Los insectos acumulados dentro de la unidad pueden contribuir a un incendio, se recomienda limpiar y vaciar los insectos muertos frecuentemente.
12. No rocíe o limpie la unidad con una cantidad excesiva de agua. El agua puede dañar los componentes eléctricos. No coloque la unidad cerca de materiales inflamables o donde le pueda caer agua directamente.
13. No toque el ventilador cuando este en movimiento.
14. No maltrate el cable – nunca desconecte la unidad jalando el cable del tomacorriente o transporte y cuelgue la unidad por el cable. Mantenga el cable de corriente eléctrica alejado del calor, aceite o bordes afilados.
15. Si se usa en el exterior, use solo cables de extensión con una etiqueta que diga “Adecuado para su uso con dispositivos para exteriores”.
16. Solamente utilice cables de extensión que sean compatibles con el tomacorriente y el enchufe de la unidad. Reemplace o repare los cables dañados.
17. Utilice únicamente partes de repuesto y accesorios recomendados o vendidos por el fabricante.
18. Este aparato está proporcionado con doble aislamiento, solamente utilice partes de reemplazo que sean idénticas a las de la unidad.

INSTALACION E INSTRUCCIONES DE OPERACION

1. Desempaque la unidad. Guarde la caja para que re-use fuera de temporada. Remueva el cartón de la jaula de retención.

2. Coloque la compuerta de aire en la jaula de retención hacia arriba. Oriente las seis muescas de la compuerta e aire con las muescas correspondientes en la jaula de retención.
3. Coloque la trampa sobre la jaula de retención y gire hacia la derecha para cerrarla firmemente.
4. Si decide colgar la unidad, colóquela aproximadamente de 90 cm a 180 cm sobre el nivel del suelo para obtener una captura de insectos óptima y también para un fácil acceso para su limpieza. La unidad también se puede colocar en el suelo si Ud. lo desea.
5. Coloque el interruptor en la posición “ON” (encendido) (“I”). El interruptor está ubicado debajo de la cubierta superior, y a un lado de los focos.
6. Para mejores resultados, deje la unidad todo el tiempo prendida excepto cuando se vaya a limpiar o se dé servicio.
7. La actividad captura será mayor por la noche. Para obtener mejores resulta dos, coloque la unidad lejos de otras fuentes de luz que compitan con la trampa.
8. Se recomienda colocar la unidad de 6 - 12 metros de distancia de donde se encontrara la gente.
9. Esta unidad es totalmente resistente a la intemperie - diseñado para uso en exteriores, incluyendo condiciones lluviosas.
10. Para reducir el riesgo de descarga eléctrica, este aparato tiene un enchufe polarizado (una de las clavijas es mas ancha que la otra). Este enchufe encaja en una tomacorriente polarizada de una sola manera. Si el enchufe no encaja comple tamente en el tomacorriente, invierta el enchufe. Si todavía no encaja, pongase en contacto con un electricista calificado para instalar el tomacorriente adecuado. No cambie el enchufe de ninguna manera.
11. REPARACIONES PARA ELECTRODOMÉSTICOS CON DOBLE AISLAMIENTO ELÉCTRICO un aparato con doble aislamiento eléctrico está diseñado con dos sistemas de aislamiento y no requiere una conexión a tierra. No se proporciona ningún medio de conexión a tierra en un aparato con doble aislamiento, ni se le debe añadir un medio de conexión a tierra al aparato. La porción de un electrodoméstico con doble aislamiento requiere un cuidado extremo y conocimiento del sistema y debe hacerse solamente por personal de servicio calificado. Las partes de repuesto de un aparato con doble aislamiento deben ser idénticas a las del electrodoméstico y deben estar marcadas con las palabras “doble aislamiento” o “doble aislación”. El símbolo □



LIMPIEZA

Limpieza frecuente prolongara la vida útil de la unidad, garantizará la prevención de incendios, y la unidad funcionara en forma más eficiente.

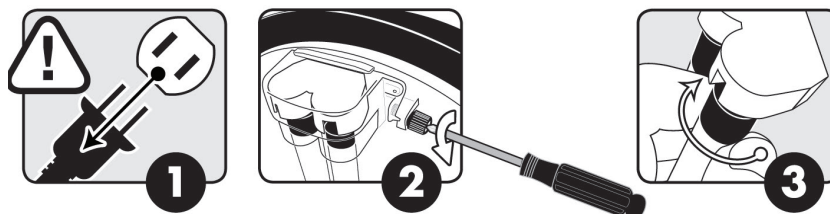
1. Remueva la jaula de retención simplemente sujetando la trampa y girándola hacia la izquierda.
2. Sujete el borde del travesaño y tire hacia arriba con firmeza para remover la compuerta de aire.
3. Descarte el contenido y limpie cualquier acumulación en el interior de la jaula de retención con un cepillo pequeño.
4. Coloque la compuerta de aire a la jaula de retención y vuelva a cerrarla con un giro hacia la derecha.
5. Limpie la trampa antes del almacenamiento fuera de temporada.

IMPORTANTE: NO presione o apriete la malla de metal de las ventanillas en la jaula de retención cuando se le de limpieza o ensamblaje, ya que se podría fácilmente romper.

REEMPLAZO DEL FOCO REEMPLAZAR CON DYNATRAP® FOCO # 32050 (o equivalente T5 Tipo - 120V / 6 W Bulbo UVA)

La esperanza de vida de la bombilla es de aproximadamente 3 000 horas (o aproximadamente 4 meses), y debe reemplazarse regularmente para garantizar una eficacia óptima de los rayos UV. Aunque la luz de la bombilla puede ser visible para usted, su capacidad de atraer insectos disminuye con el tiempo.

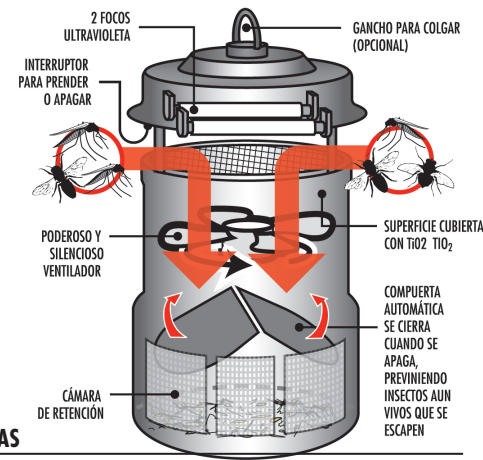
1. Coloque el interruptor de encendido en la posición “OFF” (apagado) (“O”). DESCONECTE LA UNIDAD (1) y permita que la bombilla se enfríe antes de volver a colocarla.
2. Quite el tornillo de las tapas de los enchufes de plástico transparente (2).
3. Retire ambas cubiertas de plástico claras.
4. Gire cuidadosamente la bombilla en el sentido contrario a las agujas del reloj y luego tire de la bombilla en línea recta (3).
5. Ubique e inserte las bombillas nuevas en las tomas, gírelas con cuidado en el sentido de las agujas del reloj y asegúrese de que las clavijas de la bombilla estén colocadas correctamente.
6. Reemplace las cubiertas de plástico claras y asegúrelas con un tornillo.



COMO FUNCIONA

LA TRAMPA DE INSECTOS DYNATRAP®

Los insectos voladores son atraídos a la unidad por medio de la luz y el CO2 (dióxido de carbono) que es generado por la foto-catálisis que sucede entre la capa de TiO2 (dióxido de titanio) y los focos ultravioletas; luego el ventilador los succiona hacia una cámara de recolección donde quedan atrapados hasta que se deshidratan y mueren. La cámara de recolección puede ser removida, de esta forma se pueden periódica-mente vaciar los contenidos en la basura.



IDENTIFICACION Y RESOLUCION DE PROBLEMAS

Problema:	Posible Causa:	Corrección:
Los focos no alumbran y el ventilador no gira.	No hay corriente eléctrica.	1. Revise la conexión, el contacto, o el interruptor. 2. Asegúrese de que la fuente de poder este firmemente conectada en la parte superior de la unidad.
Los focos prenden, pero el ventilador no gira.	El ventilador esta en corto.	DESCONECTE LA UNIDAD: Examine el ventilador para ver si esta libre de suciedad o insectos muertos. Limpie de acuerdo a la sección de “Limpieza”.
El ventilador gira, pero el foco no prende.	1. Los focos no están firmemente colocados. 2. Los focos estan fundidos.	1. Revise que el foco esta firmemente colocado en la base del foco. 2. Cambie el foco si es necesario, de acuerdo a las instrucciones bajo “Reemplazo del foco”.

GARANTIA LIMITADA

DYNAMIC garantiza al comprador original que este producto esta libre de defectos de materiales y mano de obra. Esta garantía esta limitada a remediar cualquier parte defectuosa durante un periodo de un año a partir de la fecha de compra original. Retenga su recibo original como prueba de compra. Esta garantía no es aplicable ni al foco, ni al maltrato o uso inapropiado, a nuestro juicio. Si esta unidad es alterada, se anula la garantía. Esta no es aplicable a esta unidad si fue comprada fuera de los Estados Unidos, excluyendo Canadá y México. DYNAMIC no será responsable en ningún caso de daños incidentales, punitivos, derivados o daños de ningún otro tipo por incumplimiento de esta o de cualquier otra garantía, ya sea expresa o implícita. Algunos estados no permiten limitación con respecto a la duración de una garantía implícita y, por lo tanto, la limitación o exclusión anterior podría no serle aplicable. Esta garantía le otorga derechos legales específicos y usted puede tener además otros derechos que variarán de un estado a otro.

PARTES & ACCESORIOS DISPONIBLES

32050 2, Focos UV del Repuesto de 6 W

Para ver todas las piezas de repuesto y accesorios disponibles para su DynaTrap. visite www.DynaTrap.com.

PARA USO DOMÉSTICO O COMERCIAL Y EN EXTERIORES E INTERIORES

Este aparato no se destina para utilizarse por personas (incluyendo niños) cuyas capacidades físicas, sensoriales o mentales sean diferentes o estén reducidas, o carezcan de experiencia o conocimiento, a menos que dichas personas reciban una supervisión o capacitación para el funcionamiento del aparato por una persona responsable de su seguridad. Los niños deben supervisarse para asegurar que ellos no empleen los aparatos como juguete.

Si el cordón de alimentación es dañado este debe sustituirse por el fabricante por su agente de servicio autorizado o por personal calificado con el fin de evitar un peligro.



Dynamic Solutions Worldwide, LLC
U.S.A. & Canada

12247 W. Fairview Ave. Milwaukee, WI 53226
1-877-403-TRAP (8727)

customercare@dsw-llc.com | www.DynaTrap.com

Mexico

DynaTrap Servicios de Mexico S. de R. L. de C.V.
01-800-880-8727 | servicios@dsw-llc.com
©2019 Dynamic Solutions Worldwide, LLC

TRAMPA DE INSECTOS
MARCA: DYNATRAP®
MODELO: DT2000XLP
120 V~ 60 Hz 35 W



Este dispositivo cumple con las normas de funcionamiento de los emisores de luz Productos, 21 DFR, Parte 1040, Capítulo 1, Sección J, Salud Radiológica.