

1 ÁMBITO DE APLICACIÓN

Este pulverizador ha sido fabricado con materiales de primera calidad y diseñado exclusivamente para ser utilizado con productos fitosanitarios agrícolas y de jardín (herbicidas, insecticidas, fungicidas).

2 PUESTA EN MARCHA Y PULVERIZACIÓN

Es conveniente realizar la verificación de la puesta en marcha con agua:

- 1) Acople la manguera (703) a la lanza (1037) y a la cámara (1033) (1143). Montar las correas (ver detalle dibujo). Verifique que todos los elementos están adecuadamente roscados con objeto de evitar posibles fugas del producto a pulverizar.
- 2) Suelte la tapa y vierta el líquido a pulverizar. Utilice el filtro.
- 3) Ajuste el aparato a la espalda, regulando las correas.
- 4) Accione la palanca unas 8-10 veces para la puesta en presión, accione la manilla y regule la boquilla (1040), hasta conseguir la pulverización deseada. Recomendamos el uso del regulador de presión.
- 5) Este pulverizador es ambidiestro. Para operar de la forma inversa: desmonte el enganche lanza (1030); gire la palanca 180° y con la ayuda de un destornillador, saque el casquillo (338) de la base; ponga la palanca y correas en la posición opuesta del depósito.

3 MANTENIMIENTO

- 1) Después de cada utilización despresurice la cámara de presión.
- 2) Limpie el depósito y el resto de componentes (boquilla, filtro...) con agua.
- 3) En caso de obstrucción de la boquilla o filtro, límpielos con agua y no utilice objetos metálicos.
- 4) Para prolongar la duración de la vida de las juntas, aplique regularmente unas gotas de aceite en las partes en movimiento.
- 5) En caso de manilla agarrotada y/o filtro (1036) sucio, soltar la empuñadura (1042). Extraer el filtro tirando hacia fuera, limpiarlo, engrasar las juntas y montar.
- 6) Para proceder con la sustitución por desgaste del retén (133) (497) de la cámara: desmonte el enganche lanza (1030) y saque la cámara (1033) (1143); al sacar la cámara el agitador caerá al fondo del depósito, proceda a sacarlo. Desensrosque la válvula (365) con ayuda de la cruceta que tiene el agitador. No pierda la bola. Sustituya el retén (133) (497) y proceda de manera inversa a montar válvula y cámara. Asegure que la bola esté en su compartimento.
- 7) Para proceder con la sustitución por desgaste del cilindro (092): desmonte el enganche lanza (1030), saque la cámara y la tuerca guía (1142). Introduzca la cámara hasta el fondo y desenrosque en sentido contrario a las agujas del reloj. Saque la cámara y sustituya el cilindro (ver detalle dibujo).
- 8) Almacene el pulverizador al abrigo para evitar heladas y fuerte calor (entre 5° y 30° C).

4 NORMAS DE SEGURIDAD

- 1) No utilice productos químicos fuera del ámbito de aplicación indicado.
- 2) Respete siempre las prescripciones y las dosis que, en las etiquetas de los embalajes, recomiende el fabricante del producto de tratamiento que va a utilizar.
- 3) No coma, beba, ni fume durante la preparación y el tratamiento.
- 4) No pulverice sobre las personas, animales, ni instalaciones eléctricas.
- 5) No trate con fuerte viento o calor.
- 6) En caso de intoxicación, consulte a su médico, aportándole el embalaje del producto del tratamiento.
- 7) No vierta los residuos de producto o limpieza cerca de cursos de agua, pozos, etc., que vayan a ser utilizados para uso-consumo humano o animal.
- 8) Utilice un equipo de protección adecuado, máscara, gafas, guantes, calzado, etc.
- 9) No modifique el aparato. No utilice el aparato si está dañada, deformada o alterada su forma inicial.
- 10) Almacene el pulverizador al abrigo, para evitar heladas y fuerte calor (entre 5° y 30° C).

GARANTÍA

Nuestras mercancías están garantizadas por cinco años, desde la fecha de compra del usuario, contra todo defecto de fabricación o materiales. La garantía se limita estrictamente al replazamiento gratuito de piezas reconocidas defectuosas por nuestros servicios. La garantía no se aplicará, cuando exista uso indebido de nuestros materiales, desmontajes y/o modificaciones de nuestros aparatos, y para aquellas piezas de uso y desgaste normal que requieren mantenimiento. La garantía no se aplicará en caso de negligencia, imprudencia, y uso no racional del material. Los gastos de expedición y transporte de las piezas en garantía, así como la mano de obra no realizada en nuestra fábrica, serán por cuenta del usuario. Para hacer efectiva la garantía, deberán remitirnos, franco de portes, la pieza objeto del reclamo junto a la factura o ticket de compra.

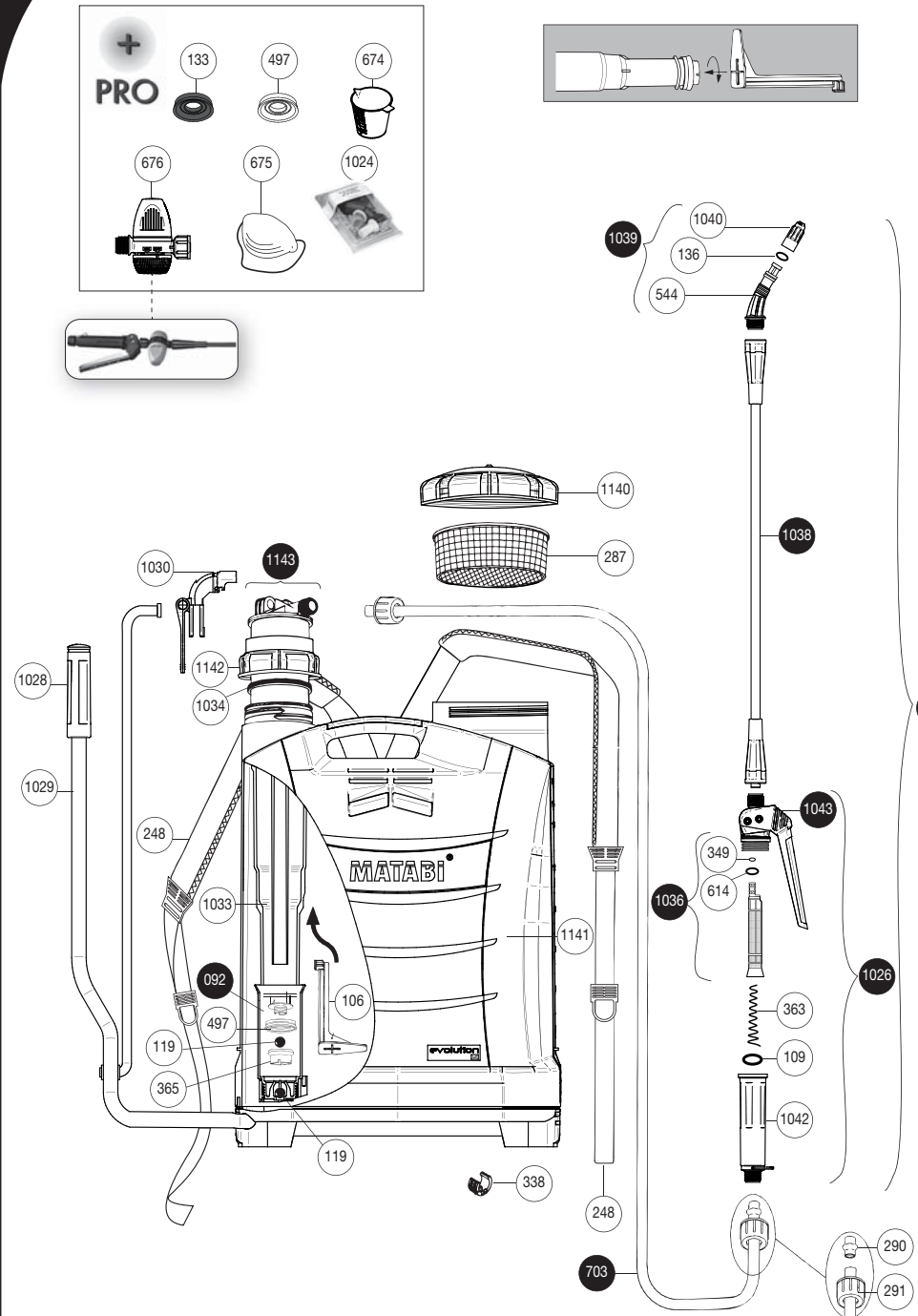
GOIZPER RECOMIENDA EL USO DEL REGULADOR

Use el regulador de presión para conseguir una pulverización óptima garantizando un tratamiento eficaz para cada cultivo, un consumo moderado de agua y producto fitosanitario y el respeto de cultivos próximos y el medio ambiente.

El uso del regulador de presión que Goizper ha incorporado de serie en el pulverizador que Ud. acaba de adquirir garantiza un caudal de salida a presión constante y un tamaño de gota homogéneo.

Este accesorio, desarrollo único patentado por Goizper, permite adaptar el equipo al tipo de tratamiento que deba realizar:

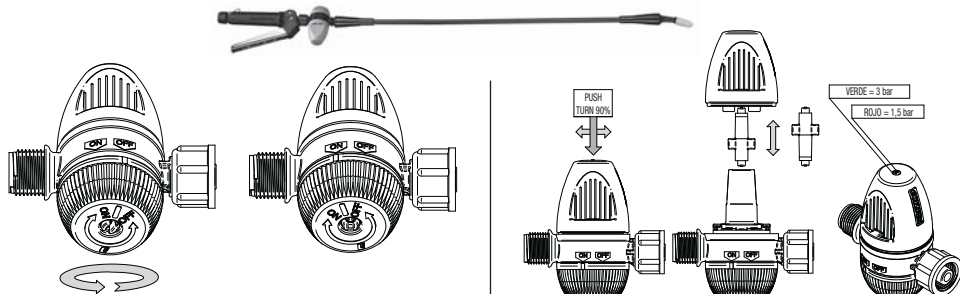
- Para tratamientos insecticidas y fungicidas utilice la aplicación a alta presión (3 bar-visor verde-posición ON) para obtener gotas más pequeñas. La combinación con la boquilla cónica o de disco adecuada le proporcionará el tamaño de gota y caudal más eficaz en cada caso.
- Para tratamientos herbicidas utilice la aplicación a baja presión (1,5 bar-visor rojo-posición ON), a fin de obtener gotas más gruesas y evitar la deriva y el riesgo de contaminación a cultivos adyacentes. Use la boquilla de espejo o abanico que maximice la eficacia del tratamiento.



Nº	COD.	Q	ES	FR	EN	PT	DE
092	8.39.41.603	1	CILINDRO CON BOLA	CYLINDRE AVEC BOULE	CYLINDER WITH BALL	CILINDRO COM BOLA	ZYLINDER MIT KUGEL
106	8.39.47.306	1	AGITADOR	AGITATEUR	AGITATOR	AGITADOR	RÜHRER
109	2.23.15.916	1	JUNTA REDONDA AN-16	JOINT ROND AN-16	ROUND GASKET AN-16	JUNTA REDONDA AN-16	O-RING AN-16
119	2.20.08.902	2	BOLA INOX. Ø 12	BOULE INOX. Ø 12	STAINLESS STEEL BALL Ø 12	BOLA INOX. Ø 12	INOX KUGEL Ø 12
133	8.39.09.306	1	RETEN DE CAUCHO	RENFORT EN CAOUTCHOUC	RUBBER SEAL	RETENTOR DE BORRACHA	KAUTSCHUK-MANSCHETTE
136	2.23.15.905	1	JUNTA REDONDA AN-5	JOINT ROND AN-5	ROUND GASKET AN-5	JUNTA REDONDA AN-5	O-RING AN-5
248	8.39.41.364	2	CORREA	COURROIE	STRAP	CORREIA	GURT
287	8.39.06.303	1	FILTRO DEPOSITO	FILTRE DU RÉSERVOIR	FILTER TANK	FILTRO DEPÓSITO	BEHÄLTER TERFILTER
290	8.38.08.308	2	CASQUILLO MANGUERA	DOUILLE TUYAU	HOSE BUSHING	CASQUILHO MANGUEIRA	SCHLAUCHBUCHSE
291	8.42.02.332	2	TUERCA	ÉCROU	NUT	PORÇA	MUTTER
338	8.39.43.327	1	CASQUILLO BASE	DOUILLE BASE	BASE BUSHING	CASQUILHO BASE	AUFLAGEBUCHSE
349	2.23.16.903	1	JUNTA REDONDA AN-3	JOINT ROND AN-3	ROUND GASKET AN-3	JUNTA REDONDA AN-3	O-RING AN-3
363	8.39.41.342	1	RESORTE FILTRO	RESSORT FILTRE	FILTER SPRING	MOLA FILTRO	FILTERFEDER
365	8.39.41.303	1	VÁLVULA CIERRE	SOUPAPE FERMETURE	SEALING VALVE	VALVULA FECHO	VERSCHLUSSVENTIL
497	8.39.41.305	2	RETEN SINTÉTICO OPACO	RENFORT SYNTHÉTIQUE OPAQUE	OPAQUE SYNTHETIC SEAL	JUNTA SINTÉTICA OPACA	UNDURCHSICHTIGER SYHETIKRING
544	8.28.40.322	1	PULVERIZADOR	PULVÉRISATEUR	SPRAYER	PULVERIZADOR	ZERSTÄUBER
614	2.23.16.908	1	JUNTA REDONDA AN-8	JOINT ROND NA-8	ROUND GASKET AN-8	JUNTA REDONDA AN-8	O-RING AN-8
674	8.39.41.350	1	DOSIFICADOR 100 ML.	DOSEUR 100 ML.	100 ML DOSER	DOSIFICADOR 100 ML.	100 ML-DOSIERER
675	8.39.41.351	1	MASCARILLAS "DE CONFORT" (ANTI-POLVO)	MASQUES - DE CONFORT " (ANTI-POUSSIÈRE)	"COMFORT" (ANTI-DUST) MASKS (ANTI-PÓ)	MÁSCARAS "DE CONFORTO" (ANTI-PÓ)	"DE CONFORT" -MASKEN (STAUBSCHUTZMASKEN)
676	8.34.47.900	1	REGULADOR DE PRESIÓN	RÉGULATEUR DE PRESSION	PRESSURE REGULATOR	REGULADOR DE PRESSÃO	DRUCKREGLER
703	8.39.18.805	1	MANGUERA COMPLETA	TUYAU COMPLET	COMPLETE HOSE	MANGUEIRA COMPLETA	SCHLAUCH, KOMPLETT
1024	8.34.46.815	1	SET DE BOQUILLAS	JEU DE BUSES	NOZZLES SET	CONJUNTO BOQUILHAS	DÜSEN-SATZ
1026	8.49.41.801	1	MANILLA COMPLETA	MANETTE COMPLÈTE	COMPLETE HANDLE	PUNHO COMPLETO	BEDIENUNGSHEBEL, KOMPLETT
1028	8.49.41.307	1	EMPUÑADURA	POIGNÉE	GRIP	PUNHO	GRIFF
1029	8.49.41.802	1	PALANCA COMPLETA	LEVIER COMPLET	COMPLETE LEVER	ALAVANCA COMPLETA	HEBEL KOMPLETT
1030	8.49.41.811	1	ENGANCHE LANZA	CROCHET LANCE	LANCE HOOK	ENGATE LANÇA	LANZENHALTERUNG
1033	8.49.41.302	1	CÁMARA PRESIÓN	CHAMBRE DE PRESSION	PRESSURE CHAMBER	CÂMARA PRESSÃO	KAMMER
1034	8.49.41.410	1	ARANDELA FIELTRO	RONDELLE DE FERMETURE	LOCKING WASHER	ARANDELA FIELTRO	SCHEIBE
1036	8.49.41.812	1	FILTRO CON JUNTAS	FILTRE AVEC JOINTS	FILTER WITH GASKET	FILTRO COM JUNTAS	FILTER MIT DICHTUNGEN
1037	8.49.41.823	1	LANZA COMPLETA	LANCE COMPLÈTE	COMPLETE LANCE	LANÇA COMPLETA	LANZE, KOMPLETT
1038	8.49.41.627	1	TUBO CON TUERCAS	TUBE AVEC ÉCROUS	TUBE WITH NUTS	TUBO COM PORCAS	SPRITZROHR MIT ÜBERWURFMUTTERN
1039	8.49.41.808	1	CODILLO CON BOQUILLA	TUBE AVEC BUSE	ELBOW WITH NOZZLE	COTOVELO COM BOQUILHA	KRÜMMER MIT DÜSE
1040	8.49.41.315	1	BOQUILLA Ø 1,5	BUSE Ø 1,5	NOZZLE Ø 1,5	BOQUILHA Ø 1,5	SPRITZDÜSE Ø 1,5
1042	8.49.41.367	1	EMPUÑADURA PORTA FILTRO	PORTE FILTRE	GRIP	PUNHO-PORTA FILTRO	HANDGRIFF-FILTERHALTER
1043	8.49.41.604	1	CUERPO CON MANILLA	CORPS MANETTE	HANDLE BODY	CORPO PUNHO	GRIFFKÖRPER
1140	8.49.49.602	1	TAPA DEPOSITO Y VÁLVULA	COUVERCLE RÉSERVOIR ET SOUPAPE	TANK COVER AND VALVE	TAMPA DEPÓSITO DE VÁLVULA	BEHÄLTERDECKEL U. VENTIL
1141	8.49.49.850	1	DEPÓSITO	RÉSERVOIR	TANK	DEPÓSITO	BEHÄLTER
1142	8.49.49.304	1	TUERCA GUÍA	COUVERCLE GUIDE	GUIDE LID	PORÇA GUIA	FÜHRUNGSDECKEL
1143	8.49.49.814	1	CÁMARA COMPLETA	CHAMBRE COMPLÈTE	COMPLETE CHAMBER	CÂMARA COMPLETA	KAMMER KOMPLETT
8.49.49.200			HOJA INSTRUCCIONES	FEUILLE D'INSTRUCTIONS	INSTRUCTION SHEET	FOLHA INSTRUÇÕES	ANWEISUNGSBLATT
8.49.49.201			EMBALAJE	EMBALLAGE	PACKAGING	EMBALAGEM	VERPACKUNG

Nº	COD.	Q	IT	NL	SV	DA	FI
092	8.39.41.603	1	CILINDRO PIU'SFERA	CILINDER MET KOGEL	CYLINDER MED KULA	CYLINDER MED KUGLE	KUULASYLINTERI
106	8.39.47.306	1	AGITATORE	MENGER	SPATEL	OMRORER	SEKOTIN
109	2.23.15.916	1	GUARNIZIONE TONDA AN-16	RONDE PAKKING AN-16	RUND FOG AN-16	RUND SAMLING AN-16	TIVISTERENGAS AN-16
119	2.20.08.902	2	SFERA INOX Ø 12	KOGEL ROESTVRIJ STAAL Ø 12	KULA ROSTFRI Ø 12	KUGLE RUSTFRI Ø 12	KUULA Ø 12 RUOSTUMATTOMASTA TERÄKSESTÄ
133	8.39.09.306	1	ANELLO DI TENUTA IN CAUCCIU	AFDICHTINGSRING VAN RUBBER	GUMMI BEHÄLLARE	GUMMI BEHOLDER	KUMMIANSETTI
136	2.23.15.905	1	GUARNIZIONE TONDA AN-5	RONDE PAKKING AN-5	RUND FOG AN-5	RUND SAMLING AN-5	TIVISTERENGAS AN-5
248	8.39.41.364	2	CINGHIA	RIEM	REM	REM	HIHNA
287	8.39.06.303	1	FILTRO SERBATOIO	FILTER RESERVOIR	FILTER BEHÄLLARE	FILTER BEHOLDER	SÄILÖN SUODATIN
290	8.38.08.308	2	GHIERA IDRANTE	BUS SLANG	BUSSNING SLANG	BOSNING SLANGE	LETKUN HOLKKI
291	8.42.02.332	2	DADO	MOER	MUTTER	MÖTRIK	MUTTERI
338	8.39.43.327	1	GHIERA BASE	BUS BASIS	BUSSING BAS	BOSNING BASE	POHJAHOLKKI
349	2.23.16.903	1	GUARNIZIONE TONDA AN-3	RONDE PAKKING AN-3	RUND FOG AN-3	RUND SAMLING AN-3	TIVISTERENGAS AN-3
363	8.39.41.342	1	MOLLA FILTRO	VEER FILTER	FJÄDER FILTER	FJEDER FILTER	SUODATTIMEN VIETERI
365	8.39.41.303	1	VALVOLA CHIUSURA	AFSLUTTKLEP	SPÄRRVENTIL	SPÆRREVENTIL	SULKIAVENTTIILI
497	8.39.41.305	2	APRESTO SINTETICO OPACO	NET DOORZICHTIGE SYNTHETISCHE PAL	OGEVONSKNING SYNETISK BEHOLDER	UDENNEMSIGT SYNETISK BEHOLDER	SYNTEETTINEN LÄPINÄKYMÄTÖN SALPA
544	8.28.40.322	1	POLVERIZZATORE	VERSTUIVER	SPREJFLASKA	FORSTOVER	SUMUTIN
614	2.23.16.908	1	GUARNIZIONE TONDA AN-8	RONDE PAKKING AN-8	RUND FOG AN-8	RUND SAMLING AN-8	TIVISTERENGAS AN-8
674	8.39.41.350	1	DOSATORE 100 ML.	DOSEERUNIT 100 ML.	DOSEARE 100 ML.	DOSIMETER, 100 ML.	ANNOSTELUJA 100 ML.
675	8.39.41.351	1	MASCHERINE "CONFORTEVOLI" (ANTI-POLVERE)	"COMFORTABELE" (ANTISTOF)	ANDNINGSSKYDD	MASKER "KOMFORT"	"DE CONFORT" -NAAMARIT (PÖLYNESTO)
676	8.34.47.900	1	REGOLATORE PRESSIONE	DRUKREGELAAR	TRYCKREGULATOR	TRYKREGULATOR	PAINENSAÄDIN
703	8.39.18.805	1	TUBO FLESSIBILE COMPLETO	COMPLETE SLANG	HEL SLANG	KOMPLET SLANGE	LETKU KOKONAIJUDESSAAN
1024	8.34.46.815	1	SET UGELLI	SET SPUITMONDEN	UPPSÄTTNING MUNSTYCKEN	SÆT AF DYSER	SUUKAPPALESARJA
1026	8.49.41.801	1	MANIGLIA COMPLETA	COMPLEET HANDVAT	HELT HANDTAG	KOMPLET BETJENINGSDEL	KAHVA KOKONAIJUDESSAAN
1028	8.49.41.307	1	MANOPOLA	HANDGREEP	HANDTAG	HÄNDGREB	SAUVAN KÄDENSIJA
1029	8.49.41.802	1	LEVA COMPLETA	COMPLETE HEFBOOM	KOMPLETT STÅNG	KOMPLET STANG	SAUVA KOKONAIJUDESSAAN
1030	8.49.41.811	1	ATTACO	HAAK LANS	KROK SPRUT	KROG SPRØJTE	SUMUTINPUTKEN LIITIN
1033	8.49.41.302	1	CAMERA PRESSIONE	DRUKKAMER	KAMMER TRYCK	KAMMER TRYK	PAINEKAMMIO
1034	8.49.41.410	1	RONDELLA FILTRO	VILTEN RING	SKIVA FILTER	SKIVE FILTER	HUOPARENGAS
1036	8.49.41.812	1	FILTRO CON GIUNTI	FILTER MET PAKKINGEN	FILTER MED FOGAR	FILTER MED SAMLINGER	SUODATIN, JOSSA TIVISTEET
1037	8.49.41.823	1	LANCIA COMPLETA	COMPLETE LANS	HELT SLANGMUNSTYCKE	KOMPLET SPRØJTEHOVED	SUMUTINPUTKI KOKONAIJUDESSAAN
1038	8.49.41.627	1	TUBO CON DADI	BUIS MET MOEREN	RÖR MED MUTTRAR	RÖR MED MÖTRIKKER	RUUVATTAVA PUTKI
1039	8.49.41.808	1	GOMITO CON UGELLO	ELLEBOOG MET MONDSTUK	KNÄRÖR MED MUNSTYCKE	BUERÖR MED MUNDSTYCKE	TAIVEOSA, JOSSA SUUKAPPALE
1040	8.49.41.315	1	UGELLO Ø 1,5	MONDSTUK VAN Ø 1,5	MUNSTYCKE Ø 1,5	MUNDSTYCKE Ø 1,5	Ø 1,5 SUUKAPPALE
1042	8.49.41.367	1	IMPUGNATURA PORTA-FILTRO	HANDGRIEP HOUDER - FILTER	HANDTAG FILTER HÅLLARE	HÄNDGREB FILTER HOLDER	TANKO-OSA SUODATTIMELLE
1043	8.49.41.604	1	CORPO MANIGLIA	LICHAAM HANDVAT	HANDTAGET	LEGEMETS HÅNDTAG	KAHVA KOKONAIJUDESSAAN
1140	8.49.49.602	1	COPERCHIO SERBATOIO COMPLETO D'VALVOLA	DEKSEL RESERVOIR EN KLEP	LOCK BEHÄLLARE OCH VENTIL	LÅG BEHOLDER OG VENTIL	SÄILÖN KORKKI JA VENTTIILI
1141	8.49.49.850	1	SERBATOIO	RESERVOIR	BEHÄLLARE	DEPOT	SÄILÖ
1142	8.49.49.304	1	DADO GUIDA	GELEIDINGSMOER	HUVUDMUTTER	HOVEDMÖTRIK	OHJAUSMUTTERI
1143	8.49.49.814	1	CAMERA COMPLETA	COMPLETE KAMER	KOMPLETT KAMMER	KOMPLET KAMMER	KAMMIO KOKONAIJUDESSAAN
8.49.49.200			FOGLIO ISTRUZIONI	INSTRUCTIEBLAD	ANVISNINGSLAD	INSTRUKTIONSLAD	KÄYTÖOHJEET
8.49.49.201			IMBALLAGGIO	VERPAKKING	FÖRPACKNING	EMBALLAGE	PAKKAUS

- La posición en OFF garantiza el paso libre sin regulación y permite la despresurización del accesorio. El regulador llega montado en posición OFF (no regulación) y el visor rojo. Para trabajar a baja presión (1,5 bar), gire la tuerca hasta la posición ON (ver dibujo). Para usos a altas presiones (3 bar), presione levemente la tapa superior del regulador y gírela para extraer la pieza de color. Inviértala dejando a la vista el extremo verde y vuelva a montar la tapa (ver dibujos). En posición ON el regulador funciona siempre a la presión del color que se visualiza desde el exterior. Para despresurizar el accesorio vuelva siempre a la posición OFF. El regulador debe ir montado necesariamente entre la maneta y el tubo lanza (ver detalle dibujo).



FR

1

DOMAINE D'APPLICATION

Ce pulvérisateur a été fabriqué avec des matériaux de première qualité et conçu exclusivement pour être utilisé avec des produits phytosanitaires agricoles et jardin (herbicides, insecticides, fongicides).

2

MISE EN MARCHÉ ET PULVÉRISATION

Il convient de réaliser la vérification de la mise en marche avec de l'eau:

- 1) Raccordez le tuyau (703) à la lance (1037) et à la chambre (1033) (1143). Montez les courroies (voir l'illustration détaillée). Vérifiez que tous les éléments sont correctement filetés afin d'éviter de possibles fuites du produit à pulvériser.
- 2) Ouvrez le couvercle et versez le liquide à pulvériser. Utilisez le filtre.
- 3) Ajustez l'appareil sur le dos, en réglant les courroies.
- 4) Actionnez le levier environ 8 à 10 fois pour la mise sous pression, puis actionnez la gâchette et réglez la buse (1040), jusqu'à obtenir la pulvérisation souhaitée. Nous vous recommandons d'utiliser le régulateur de pression.
- 5) Ce pulvérisateur est ambidextre. Pour l'utiliser dans le sens contraire: démontez l'attelage de la lance (1030), puis tournez le levier de 180° et, à l'aide d'un tournevis, sortez le coussinet (338) de la base; ensuite, installez le levier et les courroies dans la position opposée du réservoir.

3

ENTRETIEN

- 1) Après chaque utilisation dépressurisez la chambre de pression.
- 2) Nettoyez le réservoir ainsi que le reste des composants (buse, filtre...) avec de l'eau.
- 3) En cas d'obstruction de la buse ou du filtre, nettoyez-les avec de l'eau et n'utilisez pas d'objets métalliques.
- 4) Pour prolonger la durée de vie des joints, appliquez régulièrement quelques gouttes d'huile sur les parties en mouvement.
- 5) Dans le cas où la gâchette serait vide et/ou le filtre (1036) serait sale, démontez la poignée (1042). Sortez le filtre en le tirant vers l'extérieur, nettoyez-le, graissez les joints et remontez l'ensemble.
- 6) Pour le remplacement de la bague usée (133) (497) de la chambre: démontez l'attelage de la lance (1030) et sortez la chambre (1033) (1143); lors du dégagement de la chambre, l'agitateur tombera au fond du réservoir et il faudra l'en sortir. Dévissez la vanne (365) à l'aide du croisillon de l'agitateur. Ne perdez pas la bille. Remplacez la bague (133) (497), puis remontez la vanne et la chambre en suivant la procédure inverse. Assurez-vous que la bille est bien dans son logement.
- 7) Pour le remplacement du cylindre usé (092): démontez l'attelage de la lance (1030), sortez la chambre et l'écrou de guidage (1142). Insérez la chambre jusqu'au fond et dévissez dans le sens antihoraire. Sortez la chambre et remplacez le cylindre (voir l'illustration détaillée).
- 8) Stockez le pulvérisateur à l'abri du gel et des fortes températures (entre 5° et 30°C).

4

NORMES DE SÉCURITÉ

- 1) N'utilisez pas de produits chimiques en-dehors du domaine d'application indiqué. Ne l'utilisez pas pour l'application de produits agressifs (eau de Javel, acides...).
- 2) Respectez les prescriptions et les doses préconisées par le fabricant du produit de traitement que vous allez utiliser.
- 3) Ne mangez pas, ne buvez pas et ne fumez pas durant la préparation et le traitement.
- 4) Ne pulvérisez pas sur les personnes, sur les animaux, ni sur les installations électriques.
- 5) Pas le traitement en cas de vent violent ou de forte chaleur.
- 6) En cas d'intoxication, consultez votre médecin en lui apportant l'emballage du produit utilisé.
- 7) Ne videz pas la solution restante de votre traitement ou l'eau de nettoyage du pulvérisateur près des cours d'eau, des puits, etc., où tout endroit susceptible d'être utilisé pour la consommation humaine ou animale.
- 8) Utilisez un équipement de protection adéquat: masque, lunettes, gants, chaussures, etc.
- 9) Ne modifiez pas l'appareil. N'utilisez pas l'appareil si sa forme initiale est endommagée, déformée ou altérée.
- 10) Stockez le pulvérisateur à l'abri du gel et des fortes températures (entre 5° et 30°C).

GARANTIE

Nos pulvérisateurs ont une garantie de cinq ans, à compter de la date d'achat par l'utilisateur, contre tout défaut de fabrication ou des matériaux. La garantie est strictement limitée au remplacement gratuit des pièces qui auront été reconnues défectueuses par nos services.

En cas d'usage inconvenant, de démontage et/ou de modification de nos appareils la garantie ne sera pas appliquée. La garantie exclus aussi les pièces d'usage normal, la négligence, l'imprudence et l'usage non rationnel du matériel.

Les frais d'expédition des pièces sous garantie et la main d'oeuvre non réalisée dans notre usine sont à la charge de l'utilisateur.

Pour faire valoir la garantie, vous devrez nous adresser par courrier (franco de port) les pièces faisant l'objet de la réclamation accompagnée de la facture ou du ticket de caisse.

GOIZPER RECOMMANDE L'UTILISATION DU RÉGULATEUR

Utilisez le régulateur de pression pour obtenir une pulvérisation optimale, garantissant un traitement efficace pour chaque culture, une consommation modérée d'eau et de produit phytosanitaire, ainsi que le respect des cultures avoisinantes et de l'environnement. L'utilisation du régulateur de pression, que Goizper a intégré en série dans le pulvérisateur que vous venez d'acquérir, garantit un débit de sortie à pression constante et une taille homogène des gouttelettes.

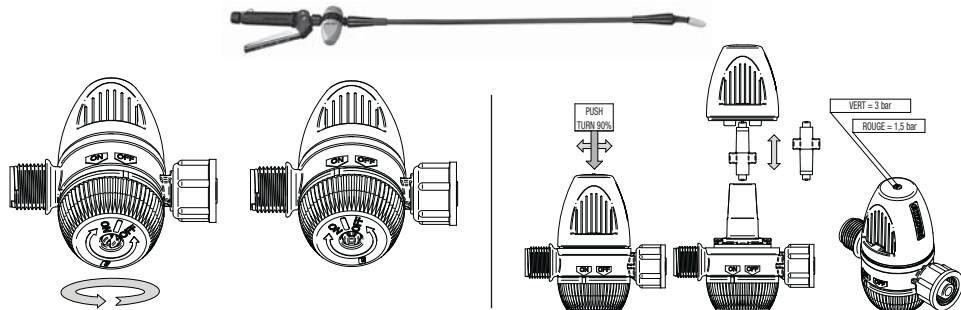
Cet accessoire, conçu exclusivement et breveté par Goizper, permet d'adapter l'équipement au type de traitement à réaliser:

- Pour les traitements insecticides et fongicides, utilisez l'application à haute pression (3 bars, viseur vert, position ON) afin d'obtenir des gouttelettes plus petites. En combinaison avec la buse conique ou à disque appropriée, il vous fournira la taille des gouttelettes la plus adaptée et le débit le plus efficace dans chaque situation.
- Pour les traitements herbicides, utilisez l'application à basse pression (1,5 bar, viseur rouge, position ON) afin d'obtenir des gouttelettes plus épaisses, d'éviter la dérive et d'empêcher de contaminer les cultures adjacentes. Utilisez la buse miroir ou éventail pour maximiser l'efficacité du traitement.
- La position OFF garantit le libre passage sans régulation et permet la dépressurisation de l'accessoire.

Le régulateur est livré en position OFF (sans régulation) et avec le viseur rouge. Pour travailler à basse pression (1,5 bar), tournez l'écrou jusqu'à la position ON (voir l'illustration). Pour travailler à haute pression (3 bar) appuyez légèrement sur le couvercle supérieur du régulateur et tournez-le pour extraire la pièce de couleur. Inversez-la en laissant à la vue l'extrémité verte et remontez le couvercle (voir l'illustration). Sur la position ON, le régulateur marche toujours à la pression correspondant à la couleur qui se voit de l'extérieur.

Pour dépressuriser l'accessoire, mettez toujours le régulateur en position OFF

Le régulateur doit être obligatoirement installé entre la manette et le tube de la lance (voir l'illustration détaillée).



EN

1 FIELD OF APPLICATION

This sprayer has been manufactured with first quality materials and exclusively designed to be used with agricultural phytosanitary products and garden products (herbicides, insecticides, fungicides).

2 SETTING UP AND SPRAYING

It is advisable to perform the setting up verification procedure with water:

- 1) Attach the hose (703) to the lance (1037) and the chamber (1033) (1143). Fit the straps (see drawing detail). Check that all items are properly screwed on so as to avoid possible leaks of the product to be sprayed.
- 2) Remove the cap and pour the liquid to be sprayed. Use the filter.
- 3) Put the sprayer on the back and adjust the straps.
- 4) Operate the lever about 8-10 times to pressurize, then pull the handle and adjust the nozzle (1040) to obtain the desired spray. The use of a pressure regulator is recommended.
- 5) This sprayer can be used with the right or left hand. To operate it the other way round: remove the hook lance (1030); turn the lever 180° and using a screwdriver, remove the bushing (338) from the base; placing the lever and the straps in the opposite side of the tank.

3 MAINTENANCE

- 1) After each use depressurize the pressure chamber.
- 2) Clean the tank and other components (nozzle, filter...) with water.
- 3) In the event of obstruction of the nozzle or filter, clean them with water and do not use metallic objects.
- 4) In order to extend the working life of the joints, regularly apply a few drops of oil or grease on the moving parts.

- 5) In the event of a jammed handle and/or a dirty filter (1036), release the grip (1042). Remove the filter by pulling it out, clean it, lubricate the joints and assemble.
- 6) To proceed with the replacement due to wear and tear of the chamber seal (133) (497): disassemble the hook lance (1030) and remove the chamber (1033) (1143); upon removing the chamber the agitator will drop to the bottom of the tank. Proceed to remove it. Unscrew the valve (365) using the crosspiece of the agitator. Do not lose the ball. Replace the seal (133) (497) and proceed to assemble the valve and chamber upside down. Make sure that the ball is in its place.
- 7) To proceed with the replacement due to the wear and tear of the cylinder (092): disassemble the hook lance (1030), remove the chamber and guide nut (1142). Insert the chamber into the bottom and unscrew it in a counter clockwise direction. Remove the chamber and replace the cylinder (see drawing detail).
- 8) Store the sprayer indoors protected from frost and fierce heat (between 5° and 30° C).

SECURITY REGULATIONS

- 1) Do not use chemical products out of the indicated application field
- 2) Always respect the instructions and dosage, on the packaging labels, that the manufacturer recommends for the treatment product that you will be using.
- 3) Do not eat, drink or smoke during the preparation and the treatment.
- 4) Do not use the spray on persons, animals, or electric installations.
- 5) Do not use the treatment when there is strong wind or extreme heat.
- 6) In case of intoxication, consult your doctor and provide him/her with the package of the treatment product.
- 7) Do not dump product or cleaning residues near courses of water, wells, etc. that are going to be used for human or animal consumption.
- 8) Use proper protection equipment, masks, glasses, gloves, shoes, etc.
- 9) Do not modify the sprayer. Do not use the device if it is damaged, deformed or if its original shape has been altered.
- 10) Store the sprayer indoors protected from frost and fierce heat (between 5° and 30° C).

GUARANTEE

Our goods are guaranteed for five years from the user's purchase date against all manufacture or material flaws. The warranty is strictly limited to free replacement of parts that our services consider defective. The warranty shall not apply in case of improper use of our materials, disassembly and/or alterations performed to our devices, and to those parts of normal wear and tear that require maintenance. The warranty shall not apply in case of negligence, imprudence and irrational use of the material. Dispatch and transportation costs of parts under warranty as well as workmanship that were not performed in our factory shall be borne by the user. To invoke this warranty, send us the faulty part, carriage free, together with the receipt or the purchasing invoice.

GOIZPER RECOMMENDS REGULATOR USE

Use the pressure regulator to obtain an optimum spraying ensuring an effective treatment for each crop, a moderate consumption of water and phytosanitary product so as to respect nearby crops and be environmentally friendly.

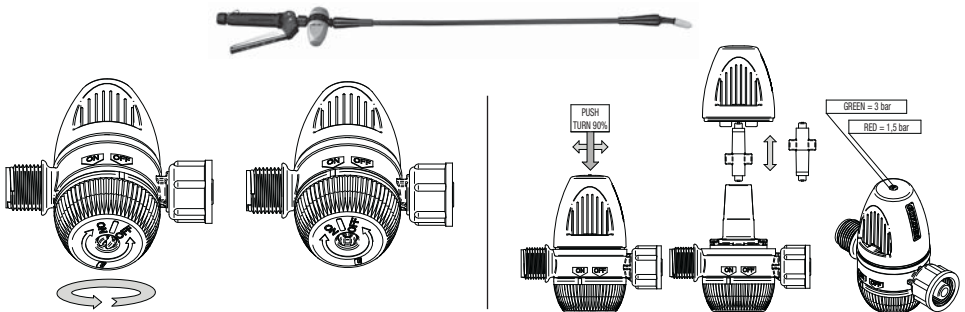
The use of the pressure regulator that Goizper has fitted as a standard feature in the sprayer you have just purchased, ensures a constant exit pressure and uniform droplet size.

This accessory, designed and only patented by Goizper, allows to tailor the equipment to the type of treatment to be performed:

- For insecticide and fungicide treatments use the high pressure application (3 bar-green indicator-ON position) to obtain smaller droplets. The combination of a suitable cone or hollow cone nozzle will provide a more effective droplet size and flow rate in each case.
- For herbicide treatments use the low pressure application (1.5 bar-red indicator-ON position), to obtain thicker droplets and to prevent drift and the risk to contaminate adjacent crops. Use the deflective or fan nozzle which maximises the efficiency of the treatment.
- The OFF position ensures the free flow of liquid and allows the depressurization of the accessory.

The regulator is delivered assembled in the OFF position (free flow) and the red indicator. To operate at low pressure (1.5 bar) turn the nut to the ON position (see drawing). For high pressure uses (3 bar), lightly press the upper lid of the regulator and turn it to remove the coloured part. Turn it upside down exposing the green end and reassemble the lid (see drawings). In the ON position the regulator will always operate at the pressure corresponding to the colour that is visible from the outside. To depressurize the accessory always switch it to the OFF position.

The regulator must necessarily be assembled between the handle and the plain tube lance (see drawing detail).



ÁREA DE APLICAÇÃO

Este pulverizador foi fabricado com materiais de primeira qualidade e concebido exclusivamente para ser utilizado com produtos fitossanitários agrícolas e de jardim (herbicidas, insecticidas, fungicidas).

COLOCAÇÃO EM FUNCIONAMENTO E PULVERIZAÇÃO

É conveniente que efectue a verificação da colocação em funcionamento com água:

- 1) Aople a mangueira (703) à lança (1037) e à câmara (1033) (1143). Monte as correias (veja detalhe desenho). Verifique se todos os elementos estão roscados de forma adequada, tendo por objectivo evitar eventuais fugas do produto a pulverizar.
- 2) Liberte a tampa e deite o líquido a pulverizar. Utilize o filtro.
- 3) Ajuste o aparelho às costas, regulando as correias.
- 4) Accione a alavanca cerca de 8-10 vezes para a colocação sob pressão, accione a manilha e regule a boquilha (1040), até conseguir a pulverização desejada. Recomendamos o uso do regulador de pressão.
- 5) Este pulverizador é ambidextro. Para operar da forma inversa: desmonte o engate lança (1030); rode a alavanca 180° e com a ajuda de uma chave de parafusos, retire o casquilho (338) da base; coloque a alavanca e as correias na posição oposta à do depósito.

MANUTENÇÃO

- 1) Depois de cada utilização despressurize a câmara de pressão.
- 2) Limpe o depósito e os restantes componentes (boquilha, filtro, etc.) com água.
- 3) Em caso de obstrução da boquilha ou do filtro, limpe-os com água e não utilize objectos metálicos.
- 4) Para prolongar a duração da vida das juntas, aplique regularmente algumas gotas de óleo nas partes móveis.
- 5) Em caso de manilha endurecida e/ou filtro (1036) sujo, liberte o punho (1042). Retire o filtro puxando-o para fora, limpe-o, lubrifique as juntas e volte a montar.
- 6) Para proceder à substituição por desgaste do retentor (133) (497) da câmara: desmonte o engate lança (1030) e retire a câmara (1033) (1143); ao retirar a câmara o agitador cairá no fundo do depósito. Retire-o de lá. Desenrosque a válvula (365) com a ajuda da cruzeta existente no agitador. Não perca a bola. Substitua o retentor (133) (497) e proceda de forma inversa para montar a válvula e a câmara. Certifique-se de que a bola está no respectivo compartimento.
- 7) Para proceder à substituição por desgaste do cilindro (092): desmonte o engate lança (1030), retire a câmara e a porca guia (1142). Introduza a câmara até o fundo e desenrosque no sentido contrário ao dos ponteiros de relógio. Retire a câmara e substitua o cilindro (veja detalhe desenho).
- 8) Armazene o pulverizador abrigado, para evitar geadas e calor excessivo (entre 5° e 30° C).

NORMAS DE SEGURANÇA

- 1) Não utilize produtos químicos fora da área de aplicação indicada.
- 2) Respeite sempre as prescrições e as doses recomendadas nos rótulos das embalagens pelo fabricante do produto de tratamento que vai utilizar.
- 3) Não coma, não beba, nem fume durante a preparação e o tratamento.
- 4) Não pulverize sobre pessoas, animais ou instalações eléctricas.
- 5) Não trate com vento forte ou calor excessivo.
- 6) No caso de intoxicação, consulte o seu médico, apresentando-lhe a embalagem do produto do tratamento.
- 7) Não despeje os resíduos de produto ou limpeza perto de cursos de água, poços, etc., que se destinem a ser utilizados para uso-consumo humano ou animal.
- 8) Utilize um equipamento de protecção adequado: máscara, óculos, luvas, calçado, etc.
- 9) Não modifique o aparelho. Não utilize o aparelho se a sua forma inicial estiver danificada, deformada ou alterada.
- 10) Armazene o pulverizador abrigado, para evitar geadas e calor excessivo (entre 5° e 30° C).

GARANTIA

As nossas mercadorias têm uma garantia de cinco anos, a contar da data da compra pelo utilizador, contra qualquer defeito de fabrico ou materiais. A garantia limita-se estritamente à substituição gratuita de peças reconhecidas pelos nossos serviços como defeituosas. A garantia não será aplicada quando houver um uso indevido dos nossos materiais, desmontagens e/ou modificações dos nossos aparelhos, e para as peças de uso e desgaste normal que exijam manutenção. A garantia não será aplicada no caso de negligência, imprudência, e uso não racional do material. As despesas de expedição e transporte das peças sob garantia, assim como a mão-de-obra não efectuada na nossa fábrica, serão por conta do utilizador. Para tornar a garantia efectiva, deverão remeter-nos, com portes pagos, a peça que seja objecto da reclamação juntamente com a factura ou talão de compra.

A GOIZPER RECOMENDA O USO DO REGULADOR

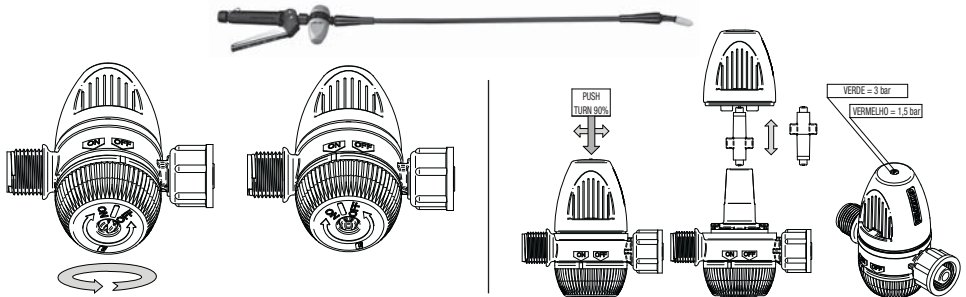
Use o regulador de pressão para conseguir uma pulverização óptima garantindo o tratamento eficaz de cada cultivo, o consumo moderado de água e produto fitossanitário e o respeito pelos cultivos próximos e pelo meio ambiente.

O uso do regulador de pressão que a Goizper incorporou de série no pulverizador que acaba de adquirir garante um caudal constante de saída sob pressão e um tamanho de gota homogéneo.

Este acessório, desenvolvimento único patenteado pela Goizper, permite a adaptação do equipamento ao tipo de tratamento que tenha que efectuar:

- Para tratamentos insecticidas e fungicidas, utilize a aplicação a alta pressão (3 bar-visor verde-posição ON) para obter gotas mais pequenas. A combinação com a boquilha cónica ou de disco adequada proporcionar-lhe-á o tamanho de gota e o caudal mais eficaz em cada caso.
- Para tratamentos herbicidas, utilize a aplicação sob baixa pressão (1,5 bar-visor vermelho-posição ON), tendo em vista obter gotas mais grossas e evitar a deriva e o risco de contaminação de cultivos adjacentes. Use a boquilha de espelho ou leque que maximize a eficácia do tratamento.

- A posição em OFF garante a passagem livre sem regulação e permite a despressurização do acessório. O regulador é fornecido montado na posição OFF (sem regulação) e o visor vermelho. Para trabalhar a baixa pressão (1,5 bar), rode a porca até à posição ON (veja desenho). Para usos a altas pressões (3 bar), pressione levemente a tampa superior do regulador e rode-a para retirar a peça colorida. Inverta-a deixando a extremidade verde à vista e volte a montar a tampa (veja desenhos). Na posição ON, o regulador funciona sempre à pressão da cor que se visualiza a partir do exterior. Para despressurizar o acessório, volte sempre à posição OFF. O regulador deve ser montado necessariamente entre a alavanca e o tubo lança (veja detalhe desenho).



DE

1 ANWENDBEREICH

Dieser Zerstäuber wurde aus erstklassigem Material und nur zum Einsatz mit Pflanzenschutzmitteln (Herbizide, Insektizide, Fungizide) für Landwirtschaft und Garten hergestellt.

2 INBETRIEBNAHME UND ZERSTÄUBUNG

Die Inbetriebnahme sollte mit Wasser überprüft werden:

- 1) Schließen Sie den Schlauch (703) an die Lanze (1037) und an die Druckkammer (1033) (1143) an. Legen Sie die Gurte ein (siehe Skizze). Achten Sie darauf, dass alle Teile gut verschraubt sind, um mögliche Undichtigkeiten des Zerstäubungsmittels zu vermeiden.
- 2) Lösen Sie den Deckel und füllen Sie das Zerstäubungsmittel ein. Benutzen Sie dazu einen Filter.
- 3) Befestigen Sie das Gerät auf dem Rücken durch Verstellung der Gurte.
- 4) Zum Druckaufbau betätigen Sie den Hebel ca. 8-10 Mal, betätigen Sie dann den Griff und stellen Sie den Düse (1040) ein, bis Sie den gewünschten Zerstäubungsgrad erreicht haben. Wir empfehlen den Einsatz des Druckreglers.
- 5) Dieser Zerstäuber ist rechts- und linksseitig zu verwenden. Zum Umkehren der Betätigungsart nehmen Sie den Lanzenfeststeller (1030) ab; drehen Sie den Hebel um 180° und entnehmen Sie die Buchse (338) mit Hilfe eines Schraubendrehers aus dem Grundgerät. Bringen Sie dann den Hebel und die Gurte des Grundgeräts in die entgegengesetzte Position des Geräts.

3 INSTANDHALTUNG

- 1) Machen Sie die Druckkammer nach jedem Gebrauch drucklos.
- 2) Reinigen Sie das Gefäß und die übrigen Komponenten (Düse, Filter ...) mit Wasser.
- 3) Falls der Düse oder Filter verstopft sind, reinigen Sie sie mit Wasser und verwenden Sie dabei keine Metallgegenstände.
- 4) Sie verlängern die Lebensdauer der Dichtungen, wenn Sie die beweglichen Teile regelmäßig mit ein Paar Tropfen Öl fetten.
- 5) Falls der Griff festgefressen und/oder der Filter (1036) verschmutzt ist, lösen Sie den Knauf (1042). Ziehen Sie den Filter heraus, reinigen Sie ihn, schmieren Sie die Dichtungen und bauen Sie das Ganze wieder zusammen.
- 6) Bei Verschleiß ersetzen Sie den Örling (133) (497) wie folgt: Nehmen den Lanzenfeststeller (1030) ab und ziehen Sie die Kammer heraus (1033) (1143); dabei fällt die Rührvorrichtung auf den Behälterboden; holen Sie sie herauf. Schrauben Sie das Ventil (365) mithilfe des an der Rührvorrichtung befindlichen Kreuzkopfs. Vorsicht! Verlieren Sie die Kugel nicht. Ersetzen Sie den Örling (133) (497) und bauen Sie Ventil und Kammer in umgekehrter Reihenfolge wieder ein. Achten Sie dabei darauf, dass sich die Kugel in ihrer Aufnahme befindet.
- 7) Um bei Verschleiß den Zylinder (092) zu ersetzen, lösen Sie die Lanzenklammer (1030) und ziehen Sie die Kammer und die Führungsmutter (1142) heraus. Setzen Sie die Kammer bis zum Anschlag ein und schrauben Sie sie gegen den Uhrzeigersinn heraus. Nehmen Sie die Kammer heraus und ersetzen Sie den Zylinder (siehe Einzelteilzeichnung!).
- 8) Lagern Sie den Zerstäuber so, dass er gegen Frost und Hitze (5° - 30°C) geschützt ist.

4 SICHERHEITSNORMEN

- 1) Benutzen Sie außerhalb des o.g. Anwendungsbereichs keine chemischen Stoffe.
- 2) Beachten Sie jederzeit die Anweisungen und Dosierungen der Packungsetiketten, die vom Hersteller für die Behandlung empfohlen werden.
- 3) Während der Vorbereitung der Behandlung darf weder gegessen, noch getrunken noch geraucht werden.
- 4) Richten Sie den Zerstäuber weder auf Personen, noch auf Tiere oder Elektroanlagen.
- 5) Führen Sie keine Behandlungen bei starkem Wind oder starker Hitze aus.
- 6) Bei Vergiftung wenden Sie sich an Ihren Arzt und zeigen Sie ihm die Verpackung des Behandlungsprodukts.
- 7) Reste des Produktes oder der Reinigung dürfen keinesfalls in der Nähe von Wasserläufen, Brunnen usw. entsorgt werden, die evtl. für menschlichen oder tierischen Verzehr verwendet werden.
- 8) Benutzen Sie die geeignete Schutzausrüstung: Gesichtsmaske, Brille, Schuhe usw.

- 9) Ändern Sie nichts am Gerät. Ein beschädigtes oder verformtes Gerät oder dessen ursprüngliche Form verändert wurde, darf nicht benutzt werden.
- 10) Lagern Sie den Zerstäuber so, dass er gegen Frost und Hitze (5° - 30°C) geschützt ist.

GEWÄHRLEISTUNG

Auf unsere Ware leisten wir ab dem Verkaufsdatum des Benutzers für fünf Jahre Garantie gegen Herstellungs- oder Materialfehler jeder Art. Die Gewährleistung gilt ausschließlich für den kostenlosen Ersatz der von unserem Kundendienst als fehlerhaft erkannten Teile. Die Garantieleistung wird unwirksam, wenn unser Material unsachgemäß eingesetzt und/oder Änderungen an unseren Geräten vorgenommen oder Teile ausgebaut wurden sowie ferner nicht für normale wartungspflichtige Verschleißteile. Die Garantie gilt nicht bei Fahrlässigkeit, Unvorsichtigkeit oder unsachgemäßen Einsatz des Materials. Die Versandkosten der Garantieteile sowie die Kosten für nicht in unserem Werk ausgeführte Arbeiten gehen zulasten des Benutzers. Die Gewährleistung kann nur gegen kostenpflichtige Einsendung des beanstandeten Teils sowie gegen Vorlage der Rechnung oder des Kaufbelegs geltend gemacht werden.

GOIZPER EMPFIEHLT DEN EINSATZ DES DRUCKREGLERS

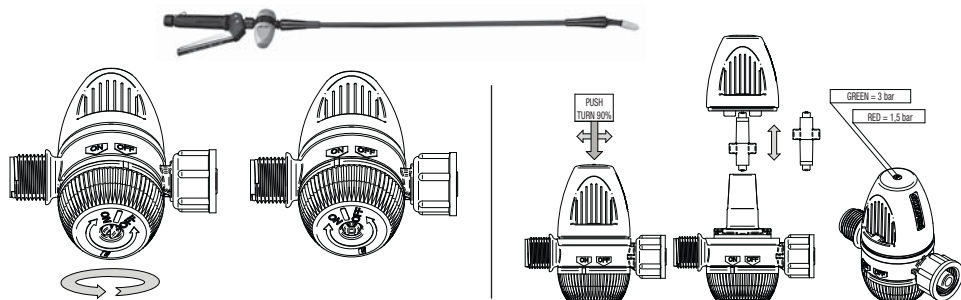
Verwenden Sie den Druckregler, um eine optimale Zerstäubung zu erzielen. Damit gewährleisten Sie, dass jeder Fruchtanbau effizient bearbeitet, der Verbrauch an Wasser und Pflanzenschutzmitteln in Grenzen gehalten wird und in der Nähe liegende Pflanzen und die Umwelt geschont werden.

Der Einsatz des von Goizper serienmäßig in das Zerstäubungsgerät eingebauten Druckreglers, das Sie gerade erworben haben, gewährleistet einen Produktaustritt bei konstantem Druck und eine gleichmäßige Tropfengröße. Mit diesem von Goizper entwickelten und patentierten Zubehör lässt sich das Gerät jeder Behandlungsvariante anpassen:

- Für Behandlungen mit Insektiziden und Fungiziden benutzen Sie die Hochdruckanwendung (3 bar Visor, Grün, ON-Stellung). Damit erreichen Sie kleinere Tropfen. Die Kombination mit dem kegelförmigen Düse oder der geeigneten Scheibe verschafft Ihnen die von Fall zu Fall wirksamste Tropfengröße.
- Herbizidbehandlungen erfordern die Niederdruckanwendung (1,5 bar Visor, Rot, ON-Stellung), um dickere Tropfen zu erhalten. Gleichzeitig wird das Risiko vermieden, benachbarte Pflanzen zu schädigen.
- Die OFF-Stellung sorgt für freien Austritt ohne Regelung und macht das Zubehörteil drucklos.

Der Regler wird in OFF-Stellung (ohne Regelung) mit rot gekennzeichnetem Visier geliefert. Um mit Niederdruck (1,5 bar) zu arbeiten, drehen Sie die Mutter bis zur ON-Stellung (siehe Skizze). Für Hochdruckbehandlungen (3 bar) drücken Sie leicht auf den oberen Deckel des Reglers und drehen Sie diesen, um das farbige Teil herauszuziehen. Drehen Sie ihn dann in umgekehrter Richtung bis das grüne Ende sichtbar wird. Danach setzen Sie den Deckel wieder auf den Regler (siehe Skizzen). In ON-Stellung arbeitet der Regler stets mit dem farbig gekennzeichneten, von außen sichtbaren Druck. Um das Zubehörteil drucklos zu machen, schalten Sie immer in die OFF-Stellung zurück.

Der Regler muss immer zwischen Griff und Lanzenrohr (siehe Detailskizze) eingebaut werden.



IT

1 AMBITO DI APPLICAZIONE

Il polverizzatore è stato fabbricato con materiali di prima qualità e progettato esclusivamente per l'uso con prodotti fitosanitari agricoli e da giardino (erbicidi, insetticidi, fungicidi).

2 AVVIO E POLVERIZZAZIONE

È consigliabile verificare il corretto avvio con acqua:

- 1) Attaccare il tubo flessibile (703) alla lancia (1037) e alla camera (1033) (1143). Montare le cinghie (vedi dettaglio disegno). Verificare che tutti gli elementi siano ben avvitati, allo scopo di evitare eventuali fughe del prodotto da polverizzare.
- 2) Svitare il coperchio e versare il liquido da polverizzare. Utilizzare il filtro.
- 3) Regolare l'apparecchio sulla schiena, regolando le cinghie.
- 4) Azionare la leva 8-10 volte circa per fare la messa in pressione, azionare la maniglia e fare la regolazione dell'ugello (1040), fino all'ottenimento della polverizzazione desiderata. Si raccomanda l'uso del regolatore pressione.
- 5) Il polverizzatore è ambidestro. Per operare nel modo inverso: smontare l'attacco lancia (1030); girare la leva 180° e con l'aiuto di un cacciavite togliere la boccola (338) dalla base; porre la leva e le cinghie nella posizione opposta del serbatoio.

3 MANUTENZIONE

- 1) Dopo ogni uso depressurizzare la camera di pressione.
- 2) Pulire il serbatoio e gli altri componenti (ugello, filtro...) con acqua.

- 3) In caso di ostruzione dell'ugello o del filtro, pulirli con acqua senza utilizzare oggetti metallici.
- 4) Per prolungare la durata delle guarnizioni, applicare regolarmente qualche goccia d'olio sulle parti in movimento.
- 5) In caso di maniglia bloccata e/o filtro (1036) sporco, allentare l'impugnatura (1042). Estrarre il filtro tirando verso fuori, pulirlo, ingrassare le guarnizioni e montare.
- 6) Per provvedere alla sostituzione per usura della tenuta (133) (497) della camera: smontare l'attacco lancia (1030) e togliere la camera (1033) (1143); nel togliere la camera, l'agitatore cadrà sul fondo del serbatoio; estrarlo. Svitare la valvola (365) servendosi della crociera di cui è provvisto l'agitatore. Non perdere la sfera. Sostituire la tenuta (133) (497) e procedere in modo inverso a montare la valvola e la camera. Assicurarsi che la sfera si trovi nella rispettiva sede.
- 7) Per provvedere alla sostituzione per usura del cilindro (092): smontare l'attacco lancia (1030), estrarre la camera e il dado guida (1142). Inserire completamente la camera e svitare in senso antiorario. Estrarre la camera e sostituire il cilindro (vedi dettaglio disegno).
- 8) Conservare il polverizzatore al riparo del gelo e del forte calore (fra 5° e 30° C).

4 NORME DI SICUREZZA

- 1) Non utilizzare prodotti chimici fuori dell'ambito di applicazione indicato.
- 2) Rispettare sempre le prescrizioni e le dosi consigliate dal fabbricante del prodotto, indicate sulle etichette degli imballaggi per il trattamento da effettuare.
- 3) Non mangiare, non bere, non fumare durante la preparazione e il trattamento.
- 4) Non polverizzare sulle persone, sugli animali o sugli impianti elettrici.
- 5) Non effettuare il trattamento con forte vento o caldo.
- 6) In caso di intossicazione, rivolgersi a un medico, mostrando l'imballaggio del prodotto del trattamento.
- 7) Non versare i residui di prodotto o di pulizia nei pressi di corsi d'acqua, pozzi, ecc., destinati all'uso-consumo umano o animale.
- 8) Utilizzare un'apposita attrezzatura di protezione, mascherina, occhiali, guanti, calzature, ecc.
- 9) Non modificare l'apparecchio. Non utilizzare l'apparecchio se danneggiato, deformato o se è alterata la sua forma iniziale.
- 10) Conservare il polverizzatore al riparo del gelo e del forte calore (fra 5° e 30° C).

GARANZIA

I nostri prodotti sono garantiti per cinque anni dalla data d'acquisto dell'utilizzatore, contro ogni difetto di fabbrica o materiale. La garanzia si limita esclusivamente alla sostituzione gratuita dei pezzi riconosciuti difettosi dai nostri servizi. La garanzia non sarà applicabile in caso di uso indebito dei nostri materiali, smontaggio e/o modifiche dei nostri apparecchi, e per i pezzi d'uso e d'usura normale che richiedono manutenzione. La garanzia non si applicherà in caso di negligenza, imprudenza ed uso non razionale del materiale. Le spese di spedizione e trasporto dei pezzi in garanzia, così come la manodopera non realizzata presso il nostro stabilimento, saranno a carico dell'utilizzatore. Per rendere efficace la garanzia, ci dovrà pervenire, franco di porto, il pezzo oggetto di reclamo unitamente alla fattura o allo scontrino d'acquisto.

GOIZPER RACCOMANDA L'USO DEL REGOLATORE

Usare il regolatore pressione per ottenere una polverizzazione ottimale, garantendo un trattamento efficace per ogni coltura, un consumo moderato d'acqua e di prodotto fitosanitario e il rispetto di coltivazioni vicine e dell'ambiente.

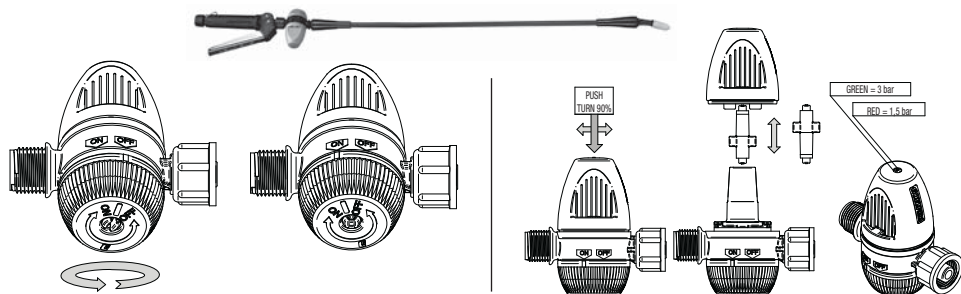
L'uso del regolatore pressione che Goizper ha incorporato di serie nel polverizzatore da Lei acquistato, garantisce un flusso d'uscita a pressione costante e dimensioni delle gocce omogenee.

Questo accessorio, sviluppato e patentato in esclusiva da Goizper, consente di adattare l'attrezzatura al tipo di trattamento che si desidera eseguire:

- Per trattamenti insetticidi e fungicidi, utilizzare l'applicazione ad alta pressione (3 bar-visore verde-posizione ON) per ottenere gocce più piccole. La combinazione con l'ugello conico o a disco adeguato, fornirà le dimensioni di goccia e il flusso più efficace in ogni caso.
- Per trattamenti erbicidi, utilizzare l'applicazione a bassa pressione (1,5 bar-visore rosso-posizione ON), allo scopo di ottenere gocce più grosse ed evitare la deriva e il rischio di contaminazione in colture adiacenti. Utilizzare l'ugello a specchio o a ventaglio che aumenti al massimo l'efficacia del trattamento.
- La posizione OFF garantisce il passaggio libero senza regolazione e consente de depressurizzazione dell'accessorio.

Il regolatore è montato di fabbrica in posizione OFF (non regolazione) e visore rosso. Per lavorare a bassa pressione (1,5 bar), girare il dado fino alla posizione ON (vedi disegno). Per usi ad alte pressioni (3 bar), premere leggermente il coperchio superiore del regolatore e girarlo per estrarre il pezzo colorato. Invertirlo e lasciare in vista l'estremità verde rimontare il coperchio (vedi disegni). In posizione ON il regolatore funziona sempre alla pressione del colore che si osserva dall'esterno. Per depressurizzare l'accessorio, tornare sempre nella posizione OFF.

Il regolatore va montato fra la leva e il tubo lancia (vedi dettaglio disegno).



1 TOEPASSINGSGEBIED

Deze verstuiver werd gefabriceerd met materialen van eerste kwaliteit en werd uitsluitend ontworpen om gebruikt te worden met landbouwkundige fitosanitaire producten en tuinproducten (herbiciden, insecticiden, fungiciden).

2 INBEDRIJFSTELLING EN VERSTUIVING

Het is raadzaam om de inbedrijfstelling te controleren met water:

- 1) Sluit de slang (703) aan op de lans (1037) en op de kamer (1033) (1143). Monteer de riemen (zie detailtekening). Controleer of alle elementen goed vastgedraaid zijn om mogelijke lekken van het te verstuiven product te vermijden.
- 2) Maak het deksel los en giet het te verstuiven product. Gebruik de filter.
- 3) Stel het apparaat op de rug af met behulp van de riemen.
- 4) Bedien de hendel voor pressurisatie 8-10 keer, bedien het handvat en stel het mondstuk (1040) af, tot de gewenste verstuiving verkregen wordt. Het gebruik van de drukregelaar wordt aanbevolen.
- 5) Deze verstuiver is tweehandig. Om op omgekeerde wijze te werk te gaan: bouw de koppeling van de lans (1030) uit; draai de hendel 180° en haal, met behulp van een schroevendraaier, de huls (338) uit het onderstuk; plaats de hendel en riemen aan de andere zijde van het reservoir.

3 ONDERHOUD

- 1) Na elk gebruik de verstuiver drukvrij maken.
- 2) Reinig het reservoir en de rest van de componenten (mondstuk, filter, ...) met water.
- 3) Als het mondstuk of de filter verstopt zit, deze reinigen met water en geen metalen voorwerpen gebruiken.
- 4) Om de levensduur van de voegen te verlengen, geregeld een paar druppeltjes olie op de delen in beweging aanbrengen.
- 5) Bij vastgelopen handvat en/of vuile filter (1036), de knop losmaken (1042). De filter naar buiten trekken, reinigen, de voegen invetten en monteren.
- 6) Voor het vervangen wegens slijtage van de pal (133) (497) van de kamer: bouw de koppeling van de lens (1030) uit en haal de kamer (1033) (1143) eruit; bij het uithalen van de kamer, valt de menger op de bodem van het reservoir, haal deze eruit. Draai de klep (365) los met behulp van de kruiskop van de menger. Verlies de bol niet. Vervang de pal (133) (497) en monteer de klep en de kamer op omgekeerde wijze. Zorg dat de bol zich in zijn ruimte bevindt.
- 7) Werkwijze voor de vervanging bij slijtage van de cilinder (092): maak de haak van de lans (1030) los, verwijder de kamer en de geleidingsmoer (1142). Druk de kamer volledig naar beneden en schroef deze linksom los. Verwijder de kamer en vervang het filter (zie detail op afbeelding).
- 8) De verstuiver op een goed beschutte plaats bewaren waar hij beschermd is tegen vorst en hevige hitte (tussen 5° en 30°C).

4 VEILIGHEIDSNORMEN

- 1) Gebruik geen chemische producten buiten het vermelde toepassingsgebied.
- 2) Leef de voorschriften en de dosis altijd na die op de etiketten van de verpakkingen vermeld staan en die aangeraden worden door de fabrikant van het behandelingsproduct dat u gaat gebruiken.
- 3) Tijdens de voorbereiding en de behandeling niet eten, drinken of roken.
- 4) Niet verstuiven op personen, dieren of elektrische installaties.
- 5) De verstuiver niet gebruiken bij hevige wind of grote hitte.
- 6) In geval van vergiftiging een arts raadplegen en de verpakking van het behandelingsproduct tonen.
- 7) De resten van het product niet uitgieten of reinigen in de buurt van waterlopen, waterputten, enz. die gebruikt zullen worden voor menselijke of dierlijke consumptie.
- 8) Gebruik een adequate beschermuitrusting, met masker, veiligheidsbril, handschoenen, schoenen enz.
- 9) Het apparaat niet aanpassen. Gebruik het apparaat niet als het beschadigd of vervormd is of als zijn aanvankelijke vorm gewijzigd werd.
- 10) De verstuiver op een goed beschutte plaats bewaren waar hij beschermd is tegen vorst en hevige hitte (tussen 5° en 30°C).

GARANTIE

Onze producten zijn vanaf de datum van aankoop door de gebruiker vijf jaar lang gewaarborgd tegen fabricage- of materiaalfouten. De garantie beperkt zich strikt tegen de gratis vervanging van de als defect erkende onderdelen door onze diensten. De garantie zal niet van kracht zijn als onze producten op een onjuiste manier werden gebruikt, gedemonteerd, of als er wijzigingen aan onze apparaten aangebracht werden of voor de onderdelen die onderhevig zijn aan een normale slijtage en die onderhevig zijn aan onderhoud. De garantie zal evenmin toegepast worden in gevallen van nalatigheid, onvoorzichtigheid en bij een onredelijk gebruik van het materiaal. De verzendings- en transportkosten van de onderdelen in garantie, alsook de werkuren die niet in onze fabriek gepresteerd worden, zullen voor rekening van de gebruiker zijn. Om aanspraak te kunnen maken op de garantie, moet het defecte onderdeel samen met de factuur of het aankoopbewijs naar ons teruggestuurd worden.

GOIZPER BEVEELT HET GEBRUIK VAN DE REGELAAR AAN

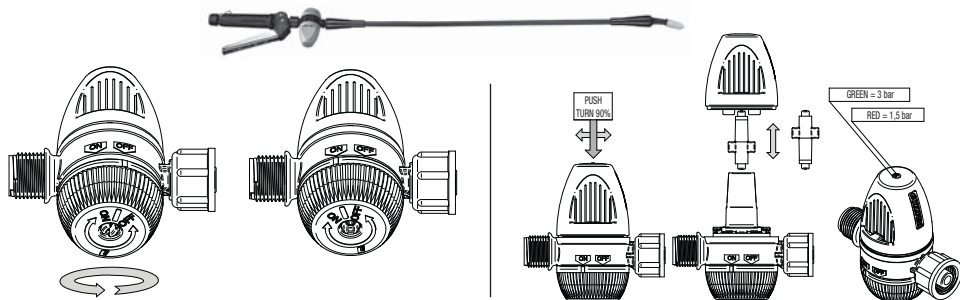
Gebruik de drukregelaar voor een optimale verstuiving en het garanderen van een doeltreffende behandeling voor elk gewas, een gematigd verbruik van water en fitosanitair product en het handhaven van toekomstige gewassen en het milieu.

Het gebruik van de drukregelaar die Goizper standaard opgenomen heeft in de verstuiver die u net aangekocht heeft, garandeert een uitgangsdebiet aan constante druk en gelijkmatige druppelgrootte.

Met dit accessoire, dat een unieke ontwikkeling betekent die gepatenteerd is door Goizper, kan het toestel zich aanpassen aan het type behandeling die u dient uit te voeren:

- Gebruik, voor insectendodende en fungicide behandelingen, de toepassing van hoge druk (3 bar- groen display- positie ON) voor kleinere druppels. De combinatie met de conische vulmond of geschikte schijf zorgt voor de voor elk geval meest doeltreffende druppelgrootte en debiet
- Gebruik voor herbicide behandelingen de toepassing met lage druk (1,5 bar-rood display-positie ON), voor grotere druppels en het afdriven en het risico op verontreiniging naar aangrenzende gewassen te vermijden. Gebruik de ketsdop of spleetdop voor maximale doeltreffendheid van de behandeling.

- De stand OFF waarborgt de vrije doorgang zonder afstelling en zorgt voor de drukontlasting van het accessoire.
- De regelaar is gemonteerd in stand OFF (geen afstelling) en het display is rood. Draait de moer tot de positie ON om met lage druk te werken (1,5 bar), (zie tekening). Voor gebruik met hoge druk (3 bar), moet u lichtjes op het deksel van de regelaar drukken en het omdraaien om het gekleurde onderdeel eruit te halen. Draai het om zodat het groene uiteinde zichtbaar is en monteer het deksel opnieuw (zie tekeningen). In positie ON werkt de regelaar altijd met de druk van de kleur die vanaf de buitenzijde zichtbaar is. Keer altijd terug naar de positie OFF om het accessoire drukvrij te maken.
- De regelaar moet altijd gemonteerd worden tussen de greep en de lansbuis (zie detailtekening).



SV

1 TILLÄMPNINGSMRÅDE

Denna sprejflaska är tillverkad av förstklassigt material och är uteslutande avsedd att användas med fytosanitära produkter för jordbruk och trädgårdsskötsel (bekämpningsmedel, insekticid, fungicid).

2 IGÅNGSÄTTNING OCH BESPRUTNING

Det bästa är att kontrollera igångsättningen med vatten:

- 1) Koppla ihop slangen (703) med slangmunstycket (1037) och kammaren (1033) (1143). Montera remmarna (se detalj på bilden). Kontrollera att alla delar är ordentligt gängade för att undvika att produkten läcker ut vid besprutningen.
- 2) Lossa locket och håll i vätskan som ska sprutas. Använd filtret.
- 3) Anpassa apparaten på ryggen genom att justera remmarna.
- 4) Pumpa med spaken 8–10 gånger för att få upp trycket, aktivera handtaget och reglera munstycket (1040), tills önskad spruteffekt uppnås. Vi rekommenderar att man använder tryckregulatorn.
- 5) Denna spruta kan användas av vänster- och högerhänta. För användning på omvänt sätt: tag loss slangmunstycket (1030); vrid spaken 180° och tag ut hylsan (338) ur behållarens nedre del med hjälp av en skruvmejsel; placera spaken och remmarna i motsatt läge på behållaren.

3 UNDERHÅLL

- 1) Trycket i tryckkammaren måste utjämnas efter varje användning.
- 2) Rengör behållaren och övriga delar (munstycke, filter...) med vatten.
- 3) Om munstycket eller filtret skulle vara tilltäppt, rengör dem med vatten men använd inga metallföremål.
- 4) För att förlänga packningarnas livslängd, applicera regelbundet några droppar olja på de rörliga delarna.
- 5) Om handtaget skulle haka upp sig och/eller filtret (1036) blir smutsigt, lossa handtaget (1042). Tag bort filtret genom att dra i det, rengör det, smörj packningarna och montera igen.
- 6) För att kunna byta ut uttöta tätningar (133) (497) i kammaren: demontera slangmunstyckets fäste (1030) och ta ut kammaren (1033) (1143); då kammaren tas ut, kommer omröraren att falla till botten av behållaren. Tag upp den. Skruva loss ventilen (365) med hjälp av tvärsålen på omröraren. Tappa inte kulan. Byt ut tätningen (133) (497) och montera ventil och kammare i omvänt ordning. Se till att kulan ligger på rätt plats.
- 7) För att ersätta den utslitna cylindern (092): skruva av slangmunstycket (1030), tag ur kammaren och den gängade muttern (1142). Sätt i kammaren ner till botten och skruva av genom att skruva moturs. Tag ut kammaren och ersätt cylindern (se detalj på bilden).
- 8) Förvara sprejflaskan på skyddad plats för att undvika att den utsätts för stark kyla eller höga temperaturer (mellan 5° och 30°C).

4 SÄKERHETSREGLER

- 1) Använd inte andra kemiska produkter än för den angivna tillämpningen.
- 2) Respektera alla föreskrifter och doseringar som tillverkaren av den använda behandlingsprodukten rekommenderar på förpackningen.
- 3) Undvik att äta, dricka eller röka under förberedelsen av produkten.
- 4) Spreja inte på personer, djur eller elektriska installationer.
- 5) Undvik användning vid stark vind eller höga temperaturer.
- 6) Uppsök läkare och ta med produktens förpackning vid intoxication.
- 7) Håll inte produktens återstod eller rengöringsvatten nära vattendrag, brunnar, osv., som ska förtäras av människor eller djur.
- 8) Använd lämplig skyddsutrustning, ansiktsmask, skyddsglasögon, handskar, skor, osv.
- 9) Utför inga förändringar av apparaten. Använd inte apparaten om den är skadad, förvanskad eller om den på något sätt har förändrats från sitt ursprungliga tillstånd.
- 10) Förvara sprejflaskan på skyddad plats för att undvika att den utsätts för stark kyla eller höga temperaturer (mellan 5° och 30°C).

GARANTI

Våra produkter har en femårig garanti från och med köpdatumet, mot defekter gällande tillverkning eller material. Garantin begränsas till gratis utbyte av de beståndsdelar som vår personal har konstaterat bristfälliga. Garantin täcker inte felaktig användning av våra apparater, demontering och/eller förändringar av apparaterna eller de delar som normalt sett kräver underhåll för användning och slitage. Garantin täcker inte försummelse, obetänksamhet eller oersonligt användande av produkten. Kunden står för alla försändelse- och transportavgifter för de beståndsdelar som täcks av garantin, liksom det arbete som inte utförs i vår fabrik. För att garantin ska gälla är det nödvändigt att fraktfritt skicka oss den beståndsdel som reklameras tillsammans med faktura eller köpkitto.

GOIZPER REKOMMENDERAR ATT MAN ANVÄNDER REGULATORN

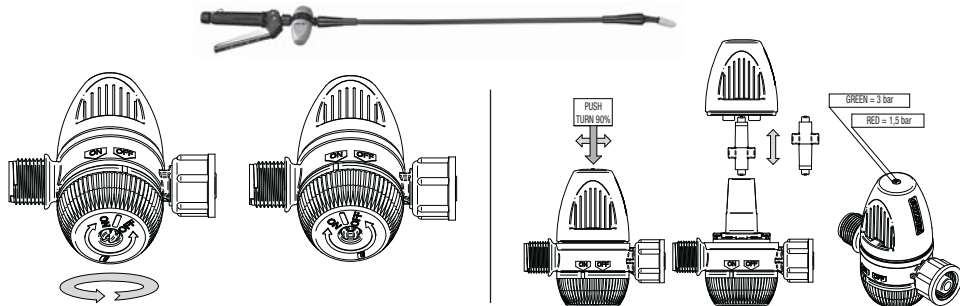
Använd tryckregulatorn för att få optimal spruteffekt så garanteras en effektiv besprutning av varje odling, en moderat förbrukning av vatten och växtskyddsmedel och skyddet av intilliggande odlingar och miljö.

Användningen av tryckregulatorn som Goizper har inkommererat i serietillverkningen av sprutan som ni just har köpt garanterar ett sprutflöde med konstant tryck och en homogen droppstorlek.

Detta tillbehör, en unik produkt som utvecklets och patenterats av Goizper, gör det möjligt att anpassa utrustningen till typen av besprutning man vill utföra:

- För besprutning med insektsdödande och svampdödande medel, använd högt tryck (3 bar-grönt synglas-läge ON) för att få droppar av mindre storlek. Kombinationen med koniskt munstycke eller lämplig skiva ger den droppstorlek och det flöde som är mest effektiva i varje enskilt fall.
- För besprutning med växtskyddsmedel (1,5 bar-rött synglas-läge ON), för att få större droppar och undvika att de sprids och kommer in på intilliggande odlingar. Använd spegel- eller solfjädermunstycket som maximerar besprutningens effektivitet.
- OFF-läget garanterar fritt flöde utan reglering och gör det möjligt att utjämna trycket i tillbehöret.

Regulatorn levereras monterad och inställd på OFF-läge (ej reglering) och rött synglas. För att arbeta med lågt tryck (1,5 bar), vrid muttern till ON-läge (se bilden). För användning med högtryck (3 bar) tryck lätt på regulatorns lock upp till och vrid det för att kunna ta ut delen i färg. Vänd den och placera den så att den gröna änden blir synlig och montera locket igen (se bilden). I ON-läge fungerar regulatorn alltid med det tryck som motsvarar den färg som syns utifrån. För att jämna ut trycket i tillbehöret ställ alltid in OFF-läget. Regulatorn måste sitta monterad mellan handtaget och slangmunstycket (se detaljer på bilden).



DA

1

ANVENDELSESOMRÅDE

Denne forstøver er fremstillet af førsteklasses materialer og er udelukkende beregnet til at skulle bruges i forbindelse med plantebeskyttelsesmidler i landbruget og i haven, (ukrudt-, insekt- og svampebekæmpelsesmidler).

2

IBRUGTAGNING OG SPRØJTNING

Det anbefales at afprøve pumpefunktionen med vand først:

- 1) Tilslut slangen (703) til lansen (1037) og til kammeret (1033) (1143). Sæt remmene på (se tegningen for yderligere detaljer). Kontroller, at alle delene er skruet korrekt på, så sprøjtevæsken ikke siver ud under sprøjtningen.
- 2) Tag låget af og hæld sprøjtevæsken ned i beholderen. Brug filteret.
- 3) Placér apparatet på ryggen og justér det ved hjælp af remmene.
- 4) Træk i pumpehåndtaget 8-10 gange for at komme tryk på beholderen, tryk på håndgrebet og indstil dysen (1040), indtil du har den ønskede sprøjtning. Det anbefales at anvende trykregulatoren.
- 5) Denne tryksprøjtning kan anvendes af både venstre- og højrehåndede brugere. Hvis apparatet skal anvendes af en venstrehåndet person, skal følgende foretages: Afmonter lanseklemmen (1030); drej stangen 180° og fjern bøsningen (338) i bunden af apparatet ved hjælp af en skruetrækker; flyt stang og remme over på den anden side af beholderen.

3

VEDLIGEHOLDELSE

- 1) Efter hver brug, skal trykket fjernes helt fra trykbeholderen.
- 2) Rengør beholderen og apparatets øvrige dele (dyse, filter osv.) med vand.
- 3) Hvis dyse eller filter er blevet stoppet til, skal de vaskes rene med vand. Anvend ikke metaldele til rengøringen.
- 4) For at forlænge pakningernes levetid, skal de med jævne mellemrum smøres med olie på de bevægelige dele.
- 5) Hvis håndgrebet har sat sig fast, og/eller filteret (1036) er beskidt, skal man slippe grebet (1042). Tag filteret ud ved at trække i det, gør det rent, smør pakninger og sæt filteret på plads igen.
- 6) For udskiftning af slidt tætningsring (133) (497) i beholderen: afmonter lanseklemmen (1030) og tag det indvendige kammer ud (1033)

(1143); når man tager kammeret op, falder omrøreren ned i bunden af beholderen; tag omrøreren ud af beholderen. Skru ventilen af (365) ved hjælp af det krydshoved, der sidder på omrøreren. Pas på, at kuglen ikke forsvinder. Udskift tætningsringen (133) (497) og i omvendt rækkefølge monteres ventil og indvendigt kammer. Kontroller, at kuglen sidder i sin holder.

- 7) Således foretages udskiftningen af den slidte cylinder (092): Den øverste del på dyserøret afmonteres (1030), kammeret og ledemøtrikken fjernes (1142). Kammeret skubbes helt i bund og åbnes ved at dreje imod urets retning. Nu tages kammeret ud og cylinderen udskiftes. (se venligst tegningen).
- 8) Forstøveren opbevares beskyttet imod frost og stærk varme, (iml. 5 - 30° C).

SIKKERHEDSREGLER

- 1) Der må ikke anvendes kemiske produkter, udenfor de sprøjtningsområder, som denne forstøver skal bruges til.
- 2) Overhold altid udstyrets brugsanvisning og den dosis, som fabrikanten af produkterne oplyser på deres etiketter.
- 3) De må ikke spise, drikke eller ryge under forberedelsen eller udførelsen af sprøjtingen.
- 4) De må ikke sprøjte på personer, dyr eller på elektriske installationer.
- 5) Sprøjtingen bør ikke afvikles, såfremt der er stærk blæst eller varme.
- 6) I tilfælde af forgiftning, bør De omgående sætte Dem i forbindelse med Deres læge, og huske at medbringe beholder med etiket på det produkt, som De har anvendt.
- 7) Rester af sprøjtemiddel eller rengøringsvand bør ikke hældes ud nær vandløb, brønde, og lign. hvor vandet derefter skal bruges til forbrug til mennesker og dyr.
- 8) Tag et korrekt sikkerhedsudstyr på: Maske, briller, handsker, fodtøj, etc.
- 9) De må ikke foretage en manipulation af udstyret. Apparatet må ikke anvendes, hvis det er beskadiget, deformeret eller forandret fra dets oprindelige udformning.
- 10) Forstøveren opbevares beskyttet imod frost og stærk varme, (iml. 5 - 30° C).

GARANTI

Vore produkter er udstyret med en fem års garanti imod alle former for fabriktions- eller materialefejl. Garantiperioden regnes fra den dato, på hvilken forbrugeren købte produktet. Garantien begrænser sig udelukkende til en gratis udskiftning af de dele, der kan godkendes som behæftede med fejl, og som kan henledes som hørende under vores ansvar. Garantien gælder ikke, såfremt der er tale om en ikke tilsigtet brug af vores materialer, demontering og/eller ændringer foretaget på vores apparater, og omfatter ligeledes heller ikke de brugsdele, der kræver vedligeholdelsesforanstaltninger, der ikke er overholdt eller som er slidte ved en normal tilsigtet brug af apparaterne. Garantien gælder ikke i tilfælde af forsømmelse, uagtsomhed og ved en ikke fornuftsmæssig brug af materialet. Ekspeditionsgebyr og transportudgifter mht. de dele, der er omfattet af garantien, samt det håndarbejde, der er udført udenfor vores fabrik på de dele, der er omfattet af garantien, står udelukkende for købers regning. Garantien aktiveres ved fremsendelse af det element, reklamationen vedrører, med forsendelsen betalt, vedlagt regning eller kassebon.

GOIZPER ANBEFALER AT MAN BRUGER TRYKREGULATOREN

Anvend trykregulatoren for at opnå den optimale forstøvning og dermed en effektiv behandling af den enkelte afgrøde, et moderat forbrug af vand og plantebeskyttelsesmiddel samt værn af de tilstødende afgrøder og miljø.

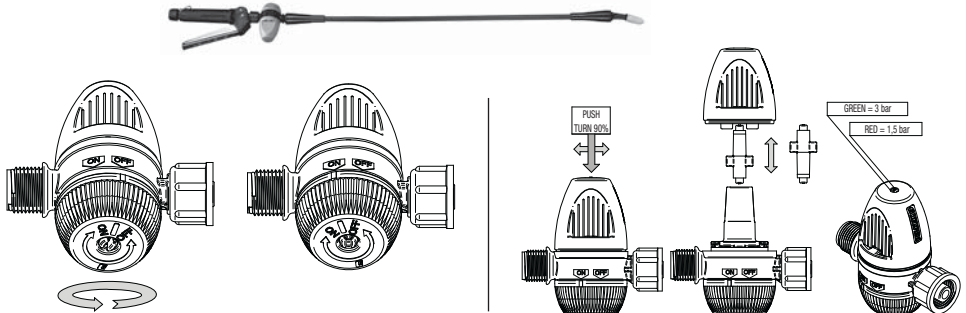
Den tryksprøjte, som du netop har købt, er fra Goizper som standardudstyr udstyret med en trykregulator, der sørger for en konstant væskestrøm og en ens dråbestørrelse.

Dette tilbehør, som er patenteret af Goizper, betyder, at udstyret til tryksprøjten kan tilpasses den specifikke behandling, som man skal foretage med apparatet:

- Til behandling med insekt- og svampbekæmpelsesmidler, skal man bruge delen til højtryk (3 bar-grøn viser-position ON), hvorved man opnår de allermindste dråber. Kombinationen med den rigtige dyseform, kegleformet eller skiveformet, giver den rette dråbestørrelse og den rette mængde væske til den enkelte behandling, der skal udføres
- Til behandlinger med ukrudtsmiddel skal man bruge delen til lavtryk (1,5 bar-rød viser-position ON), for at få store dråber og for at undgå, at sprøjtemiddel driver og forurener tilstødende afgrøder. Brug spejl- eller viftedyser for en optimal effektivitet af behandlingen.
- Positionen OFF sikrer frit gennemløb uden regulering, og i denne position kan man således fjerne trykket i tilbehøret.

Regulatoren sidder ved levering af tryksprøjten i position OFF (ingen regulering) og viser en rød. For at arbejde med lavt tryk (1,5 bar) drej møtrikken, indtil den står i position ON. (Se tegning). For brug af apparatet ved højt tryk, (3 bar) skal man trykke let på det øverste låg af regulatoren og dreje dette for at fjerne den farvede del. Vend delen om, så man ser den grønne ende heraf og sæt derefter låget på igen (se tegninger). I position ON fungerer regulatoren altid i det farvede tryk, som kan ses udefra på apparatet. For at fjerne trykket på tilbehøret, skal man altid gå tilbage til position OFF.

Regulatoren SKAL være påsat mellem håndtag og lanserør, (se tegninger for yderligere oplysninger).



1 KÄYTTÖKOHTEET

Pölytin on valmistettu ensiluokkaisista materiaaleista ja suunniteltu käytettäväksi yksinomaan kasvinsuojeluaineiden kanssa maanviljelyssä tai puutarhassa (kasvinsuojeluaineet, hyönteismyrkyt, sienikasvuston torjunta-aineet (fungisidit)).

2 KÄYTTÖNOTTO JA RUISKUTUS

Suosittellemme ennen laitteen käyttöönottoa sen testausta vedellä:

- 1) Kiinnitä letku (703) putkeen (1037) ja kammioon (1033) (1143). Kiinnitä hihnat paikalleen (katso yksityiskohdat piirroksista). Tarkista, että kaikki liitoskohdat ovat tiiviisti kiinni, jotta ruiskutettava neste ei pääse valumaan ulos niiden kohdalta.
- 2) Avaa korkki ja täytä ruiskutettavalla nesteellä. Käytä suodatinta.
- 3) Aseta laite olalle hihnoja säätämällä.
- 4) Väännä sauvaa noin 8-10 kertaa oikean paineen saavuttamiseksi. Paina tämän jälkeen kahvaa ja säädä suukappaletta (1040), kunnes ruiskutus on toiveesi mukaista. Suosittelemme paineensäätimen käyttöä.
- 5) Tämä ruiskutin on molempikälinen. Jos haluat käyttää konetta päinvastaisella tavalla, toimi seuraavasti: Irrota putken pidike (1030), kierrä sauvaa 180 astetta ja irrota holkki (338) ruuvimeisselin avulla pohjasta. Aseta sauva ja hihnat säiliön päinvastaiselle puolelle.

3 HUOLTO

- 1) Poista paine kammioista jokaisen käytön jälkeen.
- 2) Puhdista säiliö ja laitteen muut osat (suukappale, suodatin...) vedellä.
- 3) Tukkeutunut suukappale tai suodatin on puhdistettava pelkällä ilman metallisia apuvälineitä.
- 4) Pidentääksesi liitoskohtien elinikää rasvaa niiden liikkuvat osat säännöllisesti muutamalla tipalla öljyä.
- 5) Kahvan lukkiutuessa ja/tai suodatimen (1036) ollessa ilkainen irrota tanko-osa (1042). Tämän jälkeen irrota suodatin vetämällä sitä ulos päin, puhdista se, rasvaa liitoskohdat ja aseta se jälleen paikalleen.
- 6) Kuluneen kammion mansetin (133) (497) vaihto: Irrota putken pidike (1030) ja ota kammio (1033) (1143) irti, jolloin sekoitin putoaa säiliön pohjalle. Ota sekoitin ulos. Kierrä venttiili (365) auki sekoittimen ristipään avulla. Älä hävitä kuulaa. Vaihda mansetti (133) (497) ja kokoa laite jälleen seuraten edellisiä ohjeita päinvastoin. Tarkista, että kuula on paikallaan osastossaan.
- 7) Kuluneen sylinterin (092) vaihto: irrota putken pidike (1030) ja poista kammio sekä ohjausmutteri (1142). Paina seuraavaksi kammio pohjaan asti ja kierrä kellon viisareiden vastaiseen suuntaan. Ota kammio ulos ja vaihda sylinteri. (Katso kuvan yksityiskohtaa.)
- 8) Säilytä ruisku suojattuna kylmyydeltä ja kuumuudelta (5 °C ja 30 °C välillä).

4 TURVALLISUUSOHJEET

- 1) Älä käytä kemiallisia tuotteita niille osoitetun käyttökohteen ulkopuolella.
- 2) Noudata aina tuotteen valmistajan pakkauksessa ja etiketissä esittämiä ohjeita käytöstä ja annostelusta.
- 3) Älä syö, juo tai polta aineen valmistuksen ja käytön aikana.
- 4) Älä ruiskuta henkilöiden, eläinten tai sähkölaitteiden päälle.
- 5) Älä käytä laitetta voimakkaan tuulen tai kuumuden aikana.
- 6) Myrkytystapauksessa ota yhteyttä lääkäriin. Ota mukaasi käytetyn tuotteen pakkaus.
- 7) Älä poista tuotteen jäämiä tai puhdistusjäämiä vesireittien, kaivojen ja vastaavien vesivarojen lähellä, joita käytetään ihmisten tai eläinten kulutukseen.
- 8) Käytä asiaankuuluvaa suojavarustusta, johon kuuluu hengityssuojain, suojalasit, hanskat, kengät jne.
- 9) Älä muokkaa laitetta. Älä käytä laitetta, jos se on vaurioitunut, muuttanut muotoaan tai muuteltu alkuperäisestä.
- 10) Säilytä ruisku suojattuna kylmyydeltä ja kuumuudelta (5 °C ja 30 °C välillä).

TAKUU

Tuotteen takuu on kolme vuotta ostopäivästä lukien, ja se kattaa kaikki valmistuksen ja materiaalien virheet. Takuu on rajattu huoltomme vialliseksi havaitsemien osien ilmaiseen vaihtamiseen. Takuu ei kata laitteen materiaalien asiaankuulumatonta käyttöä, laitteen purkamista ja/tai muuttelua tai kulutusosien vaihtamista. Takuu ei kata materiaalin huolimatonta, varomatonta tai muuta rationaalista käsittelyä poikkeavaa käyttöä. Takuuseen sisältyvien osien toimitus- ja lähetyskuluista vastaa asiakas. Muiden kuin valmistajan suorittamat korjaukset eivät sisälly takuuseen. Takuukorjauksen hyväksymiseksi asiakkaan tulee lähettää valmistajalle viallinen osa yhdessä ostotodistuksen tai kuitin kanssa postimaksu maksettuna.

GOIZPER SUOSITTELEE SÄÄTIMEN KÄYTTÖÄ

Paineensäädintä käyttämällä saat optimaalisen ruiskutustuloksen ja samalla varmistat tehokkaan käsittelyn jokaiselle eri viljelmälle, maltillisen veden ja kasvinsuojeluaineen kulutuksen sekä lähiviljelmien ja ympäristön suojelun.

Käyttämällä paineensäädintä, jonka Goizper toimittaa ostamasi ruiskuttimen yhteydessä, ruiskutettava neste virtaa laitteesta tasaisella paineella ja pisaroiden koko on yhtenäinen.

Tämän Goizperin patentoiman ainutlaatuisen lisäosan avulla laitteella pystytään suorittamaan erityyppisiä käsittelyjä:

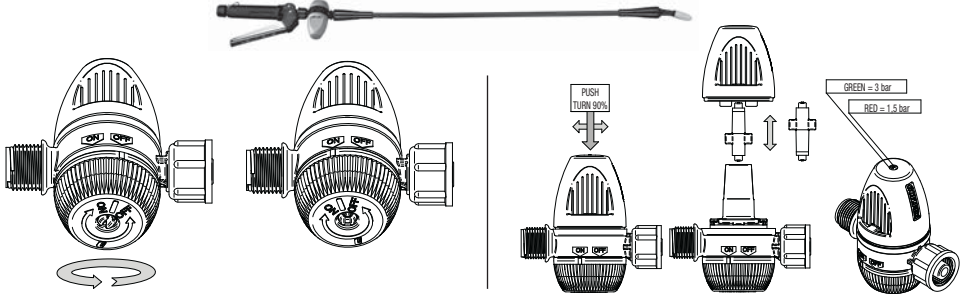
- Suorittaessasi käsittelyä hyönteismyrkillä ja sienikasvuston torjunta-aineilla käytä korkeaa painetta (3 baaria-näyttö vihreä-asento ON), näin pisaroiden koko on sopivan pieni. Yhdistettäessä kartion muotoisen suukappaleen tai sopivan renkaan kanssa saat jokaisessa tilanteessa tehokkaimmin toimivan pisanar koon sekä oikean pisaroiden määrän.
- Suorittaessasi käsittelyä kasvinsuojeluaineilla käytä matalaa painetta (1,5 baaria-näyttö punainen-asento ON). Näin pisarat ovat suurempia ja estät niiden leviämisen ympäristöön lähiviljelmille. Käytä peili- tai viuhkasuukappaletta saadaksesi mahdollisimman tehokkaan käsittelyn.
- OFF-asento varmistaa tuotteen vapaan virtaamisen ilman säätelyä ja antaa paineen poistua lisäosasta.

Säädin on asennettu tehtaalla OFF-asentoon (ei säätelyä) ja näyttö on punainen. Halutessasi työskennellä matalalla paineella (1,5 baaria) kierrä mutteria ON-asentoon asti (katso piirrosta). Jos haluat työskennellä korkealla paineella (3 baaria), paina varovasti säätimen ylempää korkkia ja kierrä sitä saadaksesi värillisen kappaleen irti. Käännä se toisin päin niin, että vihreä pää jää näkyviin

ja kierrä korkki takaisin paikalleen (katso piirroksia). ON-asennossa säädin toimii aina ulkpuolelta näkyvän värin osoittamalla paineella.

Paine poistetaan lisäosasta siirtymällä aina OFF-asentoon.

Säätimen on oltava kahvan ja putken välissä (katso yksityiskohdat piirroksista).



حيز استعماله

إن جهاز بث الرزاز تمت صناعته بأجود المواد وتم تصميمه ليستعمل حصرياً مع المواد الوقائية المستعملة في الزراعة والحدائق (مبيدات الحشائش الضارة، المبيدات الحشرية والفطرية).

تشغيل الجهاز و عملية البخ

يستحسن تجربة الجهاز وتشغيله باستعمال الماء.

- 1) أوصل الخرطوم (703) بذراع الرش (1037) وفي الظلمة (1033) (1143). قم بتركيب الأحزمة (انظر الصورة). تأكد من أن باقي العناصر تم رصها بشكل جيد لتفادي تسرب المواد المراد استعمالها في عملية البخ.
- 2) افتح الغطاء واملئ الخزان بالسائل الذي تريد بخه. استعمل الفلتر.
- 3) ارفع الخزان إلى ظهرك وشد الأحزمة.
- 4) اضغط على المكبس من 8 إلى 10 مرات لضغط الجهاز، واضغط بعدها على الزناد و عدل فوهة الرش (1040)، حتى تحصل على كمية الرش المناسبة. ننصح باستعمال منظم الضغط.

5) إن هذا الجهاز يمكن استعماله من جهة اليمين أو اليسار. لاستعماله بشكل عكسي: أفضل ذراع الرش (1030)؛ قم بتدويره 180 درجة وبمساعدة مفك البراغي أخرج الكاب (338) من القاعدة؛ وثبت عصا التحكم والأحزمة في الطرف الآخر من الخزان.

الصيانة

- 1) أزيل ضغط الجهاز بعد كل استعمال.
- 2) قم بتنظيف الخزان وباقي مكونات الجهاز (الفوهة، الفلتر....) بالماء
- 3) في حال انسداد الفوهة أو الفلتر، نظفهما بالماء ولا تستعمل أدوات معدنية لتسليكه.
- 4) للحفاظ على حياة الجوانات لمدة طويلة، قم بإضافة نقاط من الزيت على أطراف مسارها.
- 5) في حال كان الزناد (358) منكمش أو/و الفلتر متسخ، فك الممسك (1036). اسحب الفلتر للخارج، نظفه وشحم الجوانات وأعد تركيبه.
- 6) إذا شئت تبديل السدادة المطاطية لاستهلاكها (133) (497): يجب فك ذراع الرش (1030) يستخرج بعدها الظلمة (1033) (1143)؛ وعند استخراج الظلمة سوف يسقط الخلط للداخل، لذا يجب عليك استخراجها. فك الصمام (365) بمساعدة القطعة المصلية للخلط. لا تضع الكرة. بدل السدادة المطاطية (497) (133) وكرر العملية السابقة بطريقة عكسية بتركيب القميص والصمام. تأكد من وجود الكرة في مكانها.

7) للقيام بعملية استبدال الاسطوانة المستهلكة (092): قم بإزالة حبة المرش (1030) ثم اخرج القميص والصمولة (1142). ادخل الاسطوانة إلى النهاية و ابرمها بعكس حركة عقارب الساعة. أخرج القميص واستبدل الاسطوانة (انظر الصورة التوضيحية)

8) قم بتخزين الجهاز بمكان مغلق يوقيه من برد الشتاء وحر الصيف (مابين 5 و 30 درجة مئوية).

- 1) لا تستعمل مواد كيميائية خارج المجال الذي خصصت له.
- 2) يجب تطبيق ما تم وصفه في النشرة المرفقة من قبل المنتج من ناحية الكميات والجرعات.
- 3) لا تأكل، لا تشرب، و لا تدخن حين إعداد المواد العلاجية.
- 4) لا توجه الرشاش على الأشخاص، الحيوانات، أو المنشآت الكهربائية.
- 5) لا تستعمل الرشاش إذا كانت الريح قوية أو كان الجو حاراً.
- 6) في حالة التسمم، استشر الطبيب، واحمل معك المادة التي استعملتها.
- 7) لا ترمي الفائض من المواد الكيميائية التي استعملتها ولا تغسل الجهاز في مجرى المياه أو الآبار التي تستعمل مياهها للشرب من قبل الإنسان أو الحيوان.
- 8) استعمل المعدات الواقية والمناسبة، مثل القناع والنظارات والأحذية... الخ.
- 9) لا تقم بتعديل على الجهاز. لا تستخدم الأجهزة إذا كانت معطوبة أو كان أجري تعديل على شكلها البدائي.
- 10) قم بتخزين الجهاز بمكان مغلق يوقيه من برد الشتاء وحر الصيف(مابين 5 و 30 درجة مئوية).

ضمان

إن هذا الجهاز المصنوع من قبلنا مضمون لمدة ثلاث سنوات، من تاريخ شرائه من قبل الزبون. الضمان يشمل أي خطأ في التصنيع أو عطب في المواد. يتعهد قسم الصيانة باستبدال القطع المعطوبة بدون مقابل. الضمان لا يشمل الأفعال التي قد تنشأ عن سوء الاستعمال أو التعديلات التي يتم إجراؤها على الجهاز و لا يشمل القطع المستهلكة والتي تتطلب الصيانة. الضمان لا يشمل الخلل الذي قد يتعرض له الجهاز من سوء الاستعمال أو الإهمال أو الاستعمال الغير منطقي للمواد. مصاريف الشحن ونقل القطع التي يشملها الضمان، ومصاريف اليد العاملة في حال تم إجراؤها خارج المصنع، تقع على عاتق الزبون. للقيام بالأعمال التي يشملها الضمان يجب إرسال القطع المعطوبة خالية من مصاريف الشحن نسخة عن الفاتورة.

غويزبر GOIZPER ينصح باستعمال المنظم

استعمل منظم الضغط للحصول على رذاذ أمثل وضمان العلاج الفعال لكل محصول، وكذلك للاستهلاك المعتدل للمياه ومنتجات حماية النباتات واحترام المحاصيل المقبلة والبيئة.

استخدام منظم الضغط غويزبر **Goizper** الذي تمت إضافته كتجهيز أساسي في البخاخ الذي اشتريته الآن، يضمن لكم تدفق ضغط متواصل وحجم موحد للقطرات.

هذا الأكسسوار هو فريد من نوعه، تم اختراعه من قبل غويزبر **Goizper** ، وهو يسمح بتكييف الجهاز مع العلاج الذي يجب استعماله.

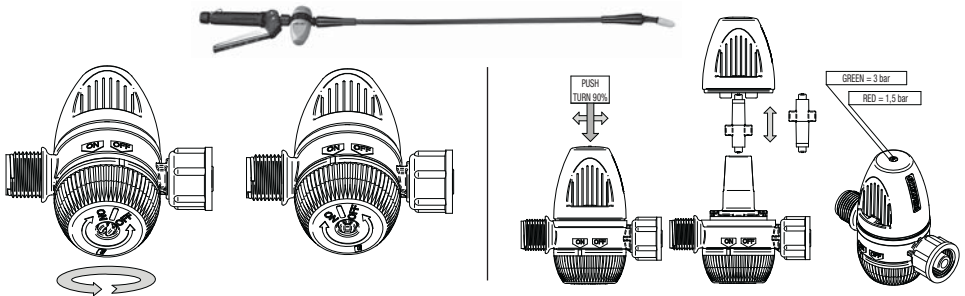
- للعلاج بالمبيدات الحشرية والفطرية، استعمل الضغط العالي (3 بار - علامة خضراء - وضعية تشغيل **ON**) لتحصل على قطرات أصغر. إن تركيبه مع فوهة الرشاش المخروطية أو القرص المناسب يمكنك الحصول على حجم قطرات مناسب وتدفق أكثر فعالية في كل حالة.

- للعلاج بمبيدات الأعشاب، استعمل الضغط المنخفض (1.5 بار - علامة حمراء - وضعية تشغيل **ON**) لتحصل على قطرات خشنة وتلفادي الانحراف ومخاطر تلوث المحاصيل المجاورة. استخدام فوهة الرشاش المرآة أو المروحي الذي يزيد من فعالية العلاج.

وضعية **OFF** تضمن مرور السائل بحرية وبدون تنظيم وتسمح بتخفيض ضغط الملحق.

إن منظم الضغط يأتي مرآب على الجهاز بوضعية **OFF** (غير منظم) علامة حمراء. للعمل تحت ضغط منخفض (1,5 بار) أدر الصمولة إلى وضعية **ON** (انظر الصورة). للعمل تحت ضغط عالي (3 بار)، اضغط برفق على الجزء العلوي من غطاء المنظم، أدر ما لتتمكن من استخراج القطعة الملونة. أدر ما باتجاه عكسي حتى يظهر اللون الأخضر، بعد ذلك اعد ترآيب الغطاء (انظر الصورة). في وضعية **ON** المنظم يعمل دائماً وفق اللون الظاهر للرآيب. لتخفيض ضغط الملحق يجب إرجاعه دائماً لوضعية **OFF**.

يجب ترآيب المنظم مابين المقبض وأنبوب الرشاش (انظر تفاصيل الصورة)



ΧΩΡΟΣ ΕΦΑΡΜΟΓΗΣ

Αυτός ο ψεκαστήρας έχει κατασκευαστεί με πρώτης ποιότητας υλικά και έχει σχεδιαστεί αποκλειστικά για να χρησιμοποιηθεί με γεωργικά φυτοφάρμακα και προϊόντα κήπου (ζιζανιοκτόνα, εντομοκτόνα, μυκητοκτόνα).

ΘΕΣΗ ΣΕ ΛΕΙΤΟΥΡΓΙΑ ΚΑΙ ΨΕΚΑΣΜΟΣ

Είναι προτιμότερο να πραγματοποιήσετε τον έλεγχο λειτουργίας της συσκευής με νερό:

- 1) Συνδέστε την μάνικα (703) στο κοντάρι (1037) και στο θάλαμο (1033) (1143). Τοποθετήστε τους μίαντες (δείτε λεπτομέρειες στο σχήμα). Ελέγξτε αν όλα τα μέρη είναι σωστά βιδωμένα ώστε να αποφύγετε πιθανές διαρροές του προϊόντος που θα ψεκάζετε.
- 2) Βγάλτε το καπάκι και γεμίστε με υγρό ψεκασμού. Χρησιμοποιήστε το φίλτρο.
- 3) Τοποθετήστε τη συσκευή στην πλάτη, ρυθμίζοντας τους μίαντες.
- 4) Πιέστε το μοχλό 8-10 φορές περίπου για να θέσετε σε λειτουργία πίεσης, τραβήξτε το χερούλι και ρυθμίστε το στόμιο (1040), μέχρι να έχετε τον επιθυμητό ψεκασμό. Σας συνιστούμε τη χρήση ρυθμιστή πίεσης.
- 5) Αυτός ο ψεκαστήρας είναι αμφίχειρος. Για να ενεργήσετε ανάποδα: ξεμοντάρετε την ένωση του κονταριού (1030), στρίψτε το μοχλό 180° και με τη βοήθεια ενός κατασβιδιού βγάλτε τη ροδέλα (338) από τη βάση της και βάλτε το μοχλό και τους μίαντες στην αντίθετη θέση του δοχείου.

ΣΥΝΤΗΡΗΣΗ

- 1) Μετά από κάθε χρήση αφαιρέστε την πίεση από το θάλαμο.
- 2) Καθαρίστε το δοχείο και τα υπόλοιπα εξαρτήματα (στόμιο, φίλτρο...) με νερό.
- 3) Σε περίπτωση βουλώματος του στομίου ή του φίλτρου καθαρίστε τα με νερό και μη χρησιμοποιήσετε μεταλλικά αντικείμενα.
- 4) Για να παρατείνετε τη διάρκεια ζωής των ενώσεων, να βάζετε τακτικά μερικές σταγόνες λαδιού στα κινούμενα μέρη.
- 5) Στην περίπτωση σφηνωμένου χερουλιού ή/και βρώμικου φίλτρου (1036), χαλαρώστε τη λαβή (1042). Αφαιρέστε το φίλτρο τραβώντας το προς τα έξω, καθαρίστε το, λιπάνετε τις ενώσεις και μετά μοντάρετε εκ νέου.
- 6) Σε περίπτωση αντικατάστασης λόγω φθοράς του δακτυλίου (133) (497) του θαλάμου: ξεμοντάρετε την ένωση του κονταριού (1030) και αφαιρέστε το θάλαμο (1033) (1143). Όταν θα αφαιρέσετε το θάλαμο ο αναδευτήρας θα πέσει στο βάθος του θαλάμου και θα πρέπει να τον βγάλετε. Ξεβιδώστε τη βαλβίδα (365) με τη βοήθεια του σταυρού που έχει ο αναδευτήρας. Να μη χάσετε το σφαιρίδιο. Αντικαταστήστε το δακτύλιο (133) (497) και ενεργήστε αντίθετα όταν θα μοντάρετε τη βαλβίδα και το θάλαμο. Σιγουρευτείτε πως το σφαιρίδιο βρίσκεται στη θέση του.
- 7) Για την αντικατάσταση λόγω φθοράς του κυλίνδρου (092): αποσυνδέστε το γάντζο του κονταριού (1030), βγάλτε το θάλαμο και το παξιμάδι οδηγό (1142). Εισάγετε το θάλαμο μέχρι τέλους και ξεβιδώστε προς την αντίθετη κατεύθυνση από αυτή των δεικτών του ρολογιού. Αφαιρέστε το θάλαμο και αντικαταστήστε τον κύλινδρο (δείτε λεπτομέρειες στο σχέδιο).
- 8) Να τοποθετείτε τον ψεκαστήρα στο κάλυμμα του για να αποφύγετε παγωνιές και υψηλές θερμοκρασίες (μεταξύ 5° και 30°C).

ΚΑΝΟΝΕΣ ΑΣΦΑΛΕΙΣ

- 1) Να μη χρησιμοποιείτε ηχηκά προϊόντα για άλλες χρήσεις εκτός από τις υποδεικνυόμενες.
- 2) Να ακολουθείτε πάντα τις υποδείξεις και τη δοσολογία που βρίσκονται στις ετικέτες της συσκευασίας του συστατά ο κατασκευαστής του προϊόντος για τον ψεκασμό που θα κάνετε.
- 3) Να μην τρώτε, μην πίνετε και μην καπνίζετε κατά τη διάρκεια της προετοιμασίας και της χρήσης.
- 4) Να μην ψεκάζετε άτομα, ζώα ούτε και ηλεκτρικές εγκαταστάσεις.
- 5) Να μην ψεκάζετε με ισχυρό άνεμο ή υψηλή θερμοκρασία.
- 6) Σε περίπτωση δηλητηρίασης συμβουλευτείτε το γιατρό σας δίνοντάς του τη συσκευασία του προϊόντος ψεκασμού.
- 7) Να μη ρίχνετε τα απόβλητα του προϊόντος ή του καθαρισμού κοντά σε ροές νερού, πηγάδια, κτλ., που μπορεί να χρησιμοποιηθούν για κατανάλωση-χρήση από ανθρώπους ή ζώα.
- 8) Να χρησιμοποιείτε κατάλληλο προστατευτικό εξοπλισμό, μάσκα, γυαλιά, γάντια, παπούτσια, κτλ.
- 9) Μη μετατρέψετε τη συσκευή. Να μη χρησιμοποιήσετε τη συσκευή εάν έχει βλάβη, έχει αλλάξει ή μεταβληθεί η αρχική της μορφή.
- 10) Να τοποθετείτε τον ψεκαστήρα στο κάλυμμα του για να αποφύγετε παγωνιές και υψηλές θερμοκρασίες (μεταξύ 5° και 30°C).

ΕΓΓΥΗΣΗ

Τα προϊόντα μας έχουν πέντε χρόνια εγγύηση από την ημερομηνία αγοράς για κάθε ελάττωμα κατασκευής ή εξαρτημάτων. Η εγγύηση περιορίζεται αυστηρώς στη δωρεάν αντικατάσταση κομματιών που έχουν αναγνωρισθεί ως ελαττωματικά από τις υπηρεσίες μας. Η εγγύηση δεν θα εφαρμόζεται στις περιπτώσεις που έχει γίνει ακατάλληλη χρήση του υλικού, ξεμοντάριμα ή/και μετατροπές της συσκευής καθώς επίσης και για εκείνα τα κομμάτια φυσιολογικής χρήσης και φθοράς που χρειάζονται συντήρηση. Η εγγύηση δεν θα εφαρμόζεται σε περίπτωση αμέλειας, απροσεξίας και αλόγιστης χρήσης του υλικού. Τα έξοδα αποστολής και μεταφοράς των κομματιών της εγγύησης καθώς επίσης και τα εργατικά που δεν πραγματοποιούνται στο εργοστάσιό μας θα βαρύνουν τον καταναλωτή. Για να ισχύει η εγγύηση θα πρέπει να μας αποστείλετε, χωρίς μεταφορικά έξοδα, το κομμάτι που είναι αντικείμενο αντικατάστασης-επιδιόρθωσης μαζί με την απόδειξη αγοράς.

Η GOIZPER ΣΥΝΙΣΤΑ ΤΗ ΧΡΗΣΗ ΡΥΘΜΙΣΤΗ

Χρησιμοποιήστε το ρυθμιστή πίεσης για να έχετε καλύτερα αποτελέσματα ψεκασμού, εξασφαλίζοντας μια αποτελεσματική αγωγή για κάθε καλλιέργεια, μία ορθολογιστική κατανάλωση νερού και φυτοφαρμακευτικού προϊόντος και το σεβασμό των επόμενων γενεών καλλιεργειών και του περιβάλλοντος.

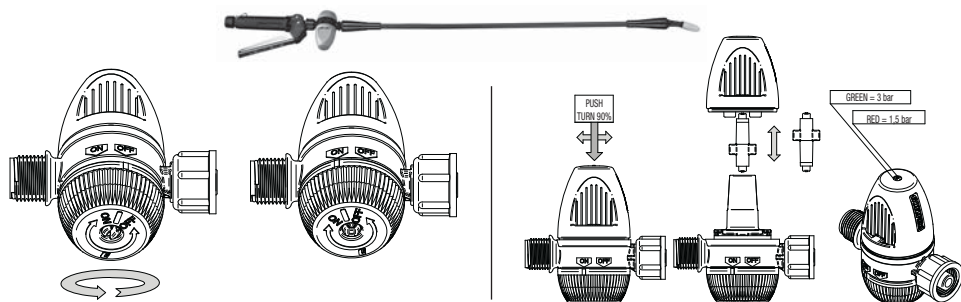
Η χρήση του ρυθμιστή πίεσης που η Goizper έχει ενσωματώσει εργοστασιακά στον ψεκαστήρα που εσείς έχετε αποκτήσει, σας εξασφαλίζει μία σταθερή ροή εξόδου με πίεση και ένα ομοιογενές μέγεθος σταγόνων.

Αυτό το εξάρτημα, αποκλειστικής πατέντας της Goizper, επιτρέπει την προσαρμογή της συσκευής στην αγωγή που πρέπει να πραγματοποιηθεί:

- Για εντομοκτόνο και μυκητοκτόνο αγωγή χρησιμοποιήστε την εφαρμογή σε υψηλή πίεση (3 bar-πράσινος δείκτης-θέση ON) για να έχετε μικρότερες σταγόνες. Ο συνδυασμός με το κωνικό στόμιο ή με τον κατάλληλο δίσκο θα σας δώσει το πιο αποτελεσματικό μέγεθος σταγόνας και ροής για κάθε χρήση.
- Για ζιζανιοκτόνο αγωγή χρησιμοποιήστε την εφαρμογή σε χαμηλή πίεση (1,5 bar-κόκκινος δείκτης -θέση ON), ώστε να έχετε πιο χοντρές σταγόνες και να αποφύγετε τον κίνδυνο μόλυνσης στις διπλανές καλλιέργειες. Χρησιμοποιήστε το στόμιο καθρέφτη ή βεντάλια για να μεγιστοποιήσετε την αποδοτικότητα της αγωγής.

Η θέση OFF εξασφαλίζει την ελεύθερη ροή χωρίς ρύθμιση και επιτρέπει την αποπίεση του εξαρτήματος. Ο ρυθμιστής φτάνει μονταρισμένος σε θέση OFF (μη ρύθμιση) και με κόκκινο δείκτη. Για να δουλέψετε σε χαμηλή πίεση (1,5 bar) στρίψτε το παξιμάδι μέχρι τη θέση ON (δείτε σχήμα). Για χρήση σε υψηλές πιέσεις (3 bar) πιέστε ελαφρώς το άνω καπάκι του ρυθμιστή και στρίψτε το για να αφαιρέσετε το χρωματιστό κομμάτι. Αντιστρέψτε το αφήνοντας εμφανές το ακραίο πράσινο και τοποθετήστε ξανά το καπάκι (δείτε σχήματα). Σε θέση ON ο ρυθμιστής λειτουργεί πάντα με την πίεση του χρώματος που φαίνεται από έξω. Για να αφαιρέσετε την πίεση από το εξάρτημα επιστρέψτε πάντα σε θέση OFF.

Ο ρυθμιστής θα πρέπει να είναι τοποθετημένος πάντα μεταξύ της χειρολαβής και του κονταριού σωλήνα. (δείτε λεπτομέρειες στο σχήμα).



RU

1 ОБЛАСТЬ ПРИМЕНЕНИЯ

Данный пульверизатор произведен из высококачественных материалов и разработан исключительно для использования с фитосанитарными сельскохозяйственными и садовыми продуктами (гербициды, инсектициды, фунгициды).

2 ВВОД В ДЕЙСТВИЕ И ПУЛЬВЕРИЗАЦИЯ

Рекомендуется провести предварительную проверку с водой:

- 1) Подсоедините шланг (703) к насадке (1037) и к камере (1033) (1143). Вставить ремни (см. рисунок). Проверьте, крепко ли прикручены все составляющие элементы, чтобы избежать утечек распыляемого продукта.
- 2) Отсоедините крышку и влейте жидкость для пульверизации. Используйте фильтр.
- 3) Отрегулируйте ремни так, чтобы аппарат касался спины.
- 4) Нажмите рычажок 8-10 раз, нагнетая давление, нажмите на рукоятку и отрегулируйте сопло (1040) для достижения желаемой пульверизации. Рекомендуем использовать регулятор давления.
- 5) Конструкция пульверизатора пригодна для использования, как для правой, так и для левой. Чтобы поменять форму использования: отсоединить сцепление насадки (1030); повернуть рычажок с помощью отвертки на 180°, вынуть втулку (338) из гнезда; установить рычажок и ремни с обратной стороны бака.

3 ОБСЛУЖИВАНИЕ

- 1) После каждого использования, разгерметизировать камеру.
- 2) Промыть бак и все детали (сопло, фильтр...) водой.
- 3) В случае засорения сопла или фильтра, промыть их водой, запрещается использование металлических предметов.
- 4) Чтобы продлить срок службы прокладок, используйте несколько капель масла для смазки подвижных частей.
- 5) В случае застревания рукоятки и/или загрязнения фильтра (1036), отпустить ручку (1042). Вынуть фильтр, потянув на себя, промыть его, смазать прокладки и установить фильтр на место.
- 6) Чтобы заменить стопор камеры при износе (133) (497): отсоединить сцепление насадки (1030) и вынуть камеру (1033) (1143); при удалении камеры, смеситель выпадет на дно бака, достать его. Отвинтите клапан (365) с помощью крестовины, которую имеет смеситель. Ну уроните шар. Замените стопор (133) (497) и смонтируйте детали в обратном порядке от монтажа клапана и камеры. Удостоверьтесь, что шар находится в своем отсеке.
- 7) Для замены изношенного цилиндра (092): демонтируйте присоединительную насадку (1030), извлеките

камеру и направляющую гайку (1142). Введите камеру до упора и отвинтите в направлении, обратном движению часовой стрелки. Извлеките камеру и замените цилиндр (см. детали рисунка).

8) Храните пульверизатор в месте защищенном от морозов и высоких температур (от 5° до 30°C).

4 ПРАВИЛА БЕЗОПАСНОСТИ

- 1) Не используйте химические продукты кроме указанных в области применения.
- 2) Всегда придерживайтесь указаний и доз, которые приведены на этикетках упаковок и которые рекомендует производитель продукта данного продукта.
- 3) Не ешьте, не пейте и не курите во время подготовки и обработки.
- 4) Не распыляйте продукт на людей, животных или электроустановки.
- 5) Не используйте при сильном ветре или высоких температурах.
- 6) В случае отравления, обратитесь к врачу, предоставив ему упаковку используемого продукта.
- 7) Не выливайте остатки продукта или промывки недалеко от воды, колодцев и т.д., которые могут быть использованы как источник воды и питьевой воды для людей и животных.
- 8) Используйте необходимую защитную экипировку, маски, очки, перчатки и т.д.
- 9) Не модифицируйте аппарат. Не используйте аппарат если его начальная форма деформирована или изменена.
- 10) Храните пульверизатор в месте защищенном от морозов и высоких температур (от 5° до 30°C).

ГАРАНТИЯ

Наш товар имеет гарантию пять года, со дня его покупки пользователем, на производственный брак или материалы. Гарантия распространяется исключительно на бесплатную замену деталей, признанных нашей службой дефектными. Гарантия не распространяется на случаи неправильного использования наших материалов, демонтаж и/или модификации аппарата, и на те детали, которые имеют нормальный износ и требуют ухода и обслуживания. Гарантия не распространяется в случае небрежного, халатного и не рационального использования материала. Расходы по отправке и транспортировке гарантийных деталей, а также работы, не проведенные на нашей фабрике, оплачиваются пользователем. Для того, чтобы воспользоваться гарантией, необходимо выслать деталь к замене, оплатив расходы по доставке, вместе со счетом или чеком покупки.

GOIZPER РЕКОМЕНДУЕТ ИСПОЛЬЗОВАНИЕ РЕГУЛЯТОРА ДАВЛЕНИЯ

Используйте регулятор давления для достижения оптимальной пульверизации, которая позволит гарантировать эффективную обработку для каждого вида растений, снизит затраты воды и фитосанитарных продуктов, защитит посевы других культур и окружающую среду.

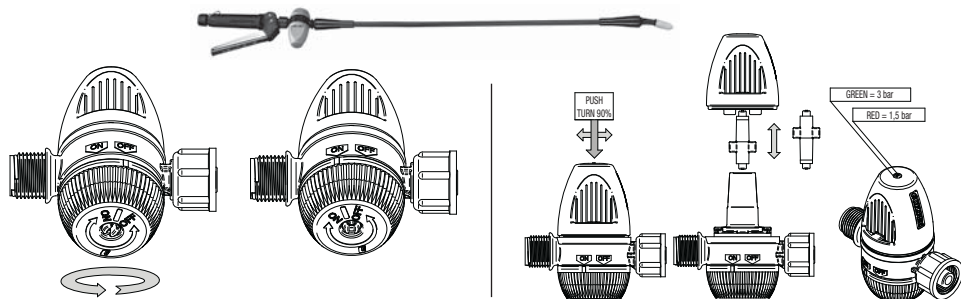
Использование регулятора давления, который Goizper серийно включает в купленный Вами пульверизатор, гарантирует выход жидкости под постоянным давлением с однородным размером капель.

Этот дополнительный элемент, являющийся эксклюзивной и запатентованной разработкой Goizper, позволяет адаптировать аппарат к каждому виду обработки:

- Для обработки инсектицидами и фунгицидами, используйте высокое давление (3 бара-зеленый цвет глазка - положение ON), чтобы получить маленькие капли. Используя совместно с коническим соплом или подходящим диском, можно добиться самого оптимального размера капли для каждого случая
- Для обработки гербицидами, используйте низкое давление (1,5 бар- красный цвет глазка - положение ON), чтобы получить более крупные капли, избежать уноса ветром и загрязнения соседних посевов. Используйте экранное сопло или веерное сопло, что приведет к увеличению эффективности обработки.
- Положение OFF гарантирует свободный проход без регулировки и позволяет разгерметизацию.

Регулятор вмонтирован на заводе (без его регулировки) в положении OFF, а глазок в положении красный. Для работы с низким давлением (1,5 бара), поверните гайку до положения ON (см. рисунок). Для работы с высоким давлением (3 бара) слегка нажмите верхнюю крышку регулятора и поверните так, чтобы извлечь цветную деталь. Выверните ее до появления зеленого конца и вновь закройте крышку (смотрите рисунки). В положении ON регулятор всегда функционирует при давлении, которое показано цветом, видимым снаружи. Для разгерметизации приспособления всегда возвращайтесь к положению OFF.

Регулятор непременно должен находиться между ручкой и трубой насадки.



KULLANIM ALANI

Bu ilaç püskürtücü cihaz özel olarak tarımsal ve bahçe bitkileri bakım ürünleri (zararlı otlara, böceklerle ve mantarlara karşı) püskürtmekte kullanılmak üzere birinci kalite malzeme kullanılarak üretilmiştir.

ÇALIŞTIRMA VE PÜSKÜRTME

İlk çalıştırma denemesini su ile yapmaktayız:

- 1) Hortumu (703) püskürtücüye boruya (1037) ve kamaraya (1033) (1143) bağlayın. Kayışları monte edin (şekildeki detaylara bakınız). Püskürtme sırasında oluşabilecek muhtemel kaçak veya sızıntıları önlemek amacıyla tüm parçaların iyi vidalandığını ve yerine otduklarını kontrol edin.
- 2) Kapağı gevşetin ve püskürtülecek sıvıyı doldurun. Filtre kullanın.
- 3) Kayışları ayarlayarak cihazı sırtınıza yerleştirin.
- 4) Basınç kolunu 8-10 kez hareket ettirerek basınçlı çalışmayı başlatın, saptaki püskürtme tetiğine basın ve ağızlığı (1040) istediğiniz püskürtme seviyesine ayarlayın. Basınç regülatörü kullanılması tavsiye olunur.
- 5) Bu cihaz her iki elle de kullanılabilir. Ters taraftan çalıştırmak için püskürtme borusunu (1030) geçme yerinden çıkarın, kolu 180° çevirin, tornavida aracılığıyla kaide kapağını (338) çıkarın ve basınç kolu ve kayışları ilaç haznesinin ters tarafına takın.

BAKIM

- 1) Her kullanım sonrası basınç haznesinin basıncını boşaltın.
- 2) Sıvı haznesini ve diğer parçaları (ağızlık, filtre, vs) suyla temizleyin.
- 3) Ağızlık veya filtrenin tıkanması durumunda, suyla temizleyin, temizlemek için metal cisimler kullanmayın.
- 4) Bağlantı yerlerinin ömrünü uzatmak için hareketli kısımlara düzenli aralıklarla birkaç damla yağ damlatın.
- 5) Püskürtme tetiğinde sıkışma olursa ya da filtre (1036) kirlenirse sapı (1042) gevşetin. Filtreyi dışa doğru çekerek çıkarın, temizleyin, bağlantı yerlerini yağlayın ve yeniden takın.
- 6) Kamarayı (1033) (1143) çıkarın, kamarayı çıkardığınızda karıştırıcı haznenin dip kısmına düşecektir, karıştırıcıyı çıkarın. Karıştırıcıda bulunan bicon anahtarları ile valfi (365) gevşetin. Bilyeyi kaybetmeyin. Çek valfi (133) (497) değiştirin ve valfe ve kamarayı takın. Bilyenin haznesinde olduğundan emin olun.
- 7) Aşınmış silindiri (092) değiştirmek için: kol kancasını (1030) sökün, hazneyi ve kılavuz vidayı (1142) çıkarın. Haneyi dibe kadar sokun ve saatin tersi yönde çevirin. Hazneyi çıkarıp silindiri değiştirin (şekildeki ayrıntıya bakınız).
- 8) Püskürtücüyü donmaya ve aşırı ısıya karşı herhangi bir örtüyle sarmalayarak 5 – 30°C arası ısıdaki bir ortamda muhafaza edin.

GÜVENLİK NORMLARI

- 1) Belirtilen kullanım alanı dışındaki kimyasal ürünleri kullanmayın.
- 2) Kullanacağınız ürünün imalatçı firmasının tavsiye ettiği ambalaj etiketindeki dozlara ve talimatlara uyun.
- 3) İlaç hazırlık ve tatbik sırasında herhangi bir şey yiyip içmeyin.
- 4) İnsanlara, hayvanlara ya da elektrik tesisatlarına doğru püskürtme yapmayın.
- 5) Aşırı rüzgar ve sıcakta ilaçlama yapmayın.
- 6) Zehirlenme durumunda doktora başvurun ve kullandığınız ilacın ambalajını gösterin.
- 7) Kullandığınız ilaç ya da temizlik atıklarını insan ya da hayvanlar tarafından kullanılan su kaynaklarına, kuyulara, vs boşaltmayın.
- 8) Maske, gözlük, eldiven gibi doğru korunma malzemeleri kullanın.
- 9) Cihazda herhangi bir değişiklik yapmayın. Arızalı, deforme olmuş ya da original şeklinde herhangi bir değişiklikle yapılmış ise cihazı kullanmayın.
- 10) Püskürtücüyü donmaya ve aşırı ısıya karşı herhangi bir örtüyle sarmalayarak 5 – 30°C arası ısıdaki bir ortamda muhafaza edin.

GARANTİ

Ürünlerimiz fabrikasyon ve malzeme hatalarına karşı satın alma tarihinden itibaren beş yıl garantilidir. Bu garanti yetkili servislerimiz tarafından hatalı olduğu kabul edilen parçaların ücretsiz olarak değiştirilmesi ile sınırlıdır. Garanti uygulaması malzemelerimizin hatalı ya da yanlış kullanımı, cihazlarımızın sökülmesi ve/veya değişikliğe uğratılması durumunda, ya da düzenli bakım gerektiren aşınması normal kullanım parçaları için geçerli değildir. İhmal, tedbirsizlik ve malzemenin akıl dışı kullanımı halinde garanti uygulanmayacaktır. Garanti kapsamındaki parçaların gönderme ve nakliye masrafları ve fabrikamız dışında gerçekleştirilecek işçilik masrafları kullanıcıya ait olacaktır. Garanti işleminin gerçekleştirilebilmesi için kullanıcının şikâyet konusu parçayla birlikte fatura ya da satın alma fişini ve nakliye masraflarını tarafımıza göndermek durumundadır.

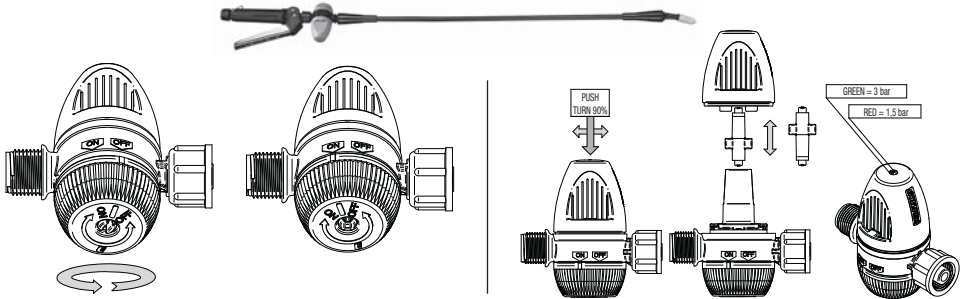
GOZPER REGÜLATÖR KULLANMANIZI TAVSİYE EDER

Mahsulünüzün doğru ve etkili biçimde ilaçlanması, aşırı su ve ilaç kullanımından kaçınılması, tarlaya gelecekte ekilecek veya dikilecek mahsulün sağlığı ve doğal çevreye saygı amacıyla ideal bir püskürtme için basınç regülatörü kullanın.

Satın almış olduğunuz pulverizatöre Gozper tarafından eklenen basınç regülatörü düzenli bir püskürtme ve homojen damla hacmi elde edilmesini sağlar.

Gozper tarafından geliştirilen bu patentli aksesuar cihazınızı yapacağınız ilaçlama türüne uygun olarak adapte etmenizi kolaylaştırır:

- Böcek ve mantarlara karşı ilaçlamada küçük damlalar elde etmek amacıyla yüksek basınç (3 bar- yeşil vizör – ON konumu) kullanın. Konik ağızlık ve diskin doğru kombinasyonu değişik uygulamalar için etkili bir ilaç akışı ve damla büyüklüğü elde etmenizi sağlar.
- Zararlı otlara karşı ilaçlamada daha büyük damlalar elde etmek ve dağılarak çevredeki ürüne zarar verme riskinden kaçınmak amacıyla düşük basınç (1,5 bar – kırmızı vizör – ON konumu) kullanın. İlaçlama etkisini en üst seviyeye çıkarmak için ayna ya da yelpaze ağızlık kullanın.
- OFF konumu ilacın ayarlanmadan serbestçe çıkışını sağlar ve aksesuarın basıncının boşaltılmasına imkan verir. Regülâtör fabrika çıkışında OFF (regülâsyonsuz) ve kırmızı vizör konumunda monte edilmiştir. Düşük basınçta (1,5 bar) çalıştırmak için vidayı ON konumuna kadar çevirin (şekilde gösterildiği gibi). Yüksek basınçta (3 bar) çalıştırmak için regülâtörün üst kapağına hafifçe bastırın ve renkli parçayı çıkarmak için kapağı çevirin. Yeşil uç görünecek konuma getirin ve kapağı yeniden takın (şekillerde gösterildiği gibi). ON konumunda regülâtör daima dıştan görülen renk basıncında çalışır. Aksesuarın basıncını boşaltmak için daima OFF konumuna dönün. Regülâtörün daima püskürtme hortumu ve sap arasına takılı olması zorunludur (şekildeki ayrıntılara bakın).



RO

1 DOMENIUL DE APLICARE

Această pompă de stropit a fost fabricată cu materiale de prima calitate și construită anume pentru a fi utilizată cu produse fitosanitare agricole și de grădină (erbicide, insecticide, fungicide).

2 ASAMBLARE ȘI PULVERIZARE

Verificați dacă pompa funcționează corect mai întâi cu apă:

- 1) Uniți furtunul (703) la tijă (1037) și la rezervor (1033) (1143). Montați curelele (vezi desenul). Verificați că toate elementele sînt înșurubate corect pentru a evita scurgerea produsului de pulverizat.
- 2) Ridicați capacul și turnați lichidul de pulverizat. Utilizați filtrul.
- 3) Adaptați aparatul în spate, regulând curelele.
- 4) Presurizați aparatul efectuând curse de piston 8-10 ori, acționați tijă și reglați capul pulverizator (1040), pentru a regula jetul de stropire. Se recomandă utilizarea regulatorului de presiune.
- 5) Această pompă este ambidextră. Pentru a opera de forma inversă: demontați maneta (1030); rotiți mânerul 180° și cu ajutorul unei șurubelnițe scoateți manșonul (338) de la bază; montați maneta și curelele în partea opusă a depozitului.

3 ÎNTREȚINERE

- 1) După fiecare utilizare depresurizați pompa de stropit.
- 2) Curățiți depozitul și restul componentelor (capul pulverizator, filtrul...) cu apă.
- 3) În caz de obstruare a capului pulverizator sau a filtrului, curățiți-le cu apă și nu utilizați obiecte metalice.
- 4) Pentru a prelungi timpul de utilizare a inelelor, aplicați regulat câteva picături de ulei în părțile mobile.
- 5) În cazul în care maneta este rigidă și/sau filtrul (1036) murdar, eliberați mânerul (1042), extrageți filtrul trăgând de el, curățiți-l, lubricați inelele și montați-le.
- 6) Pentru a înlocui garnitura uzată (133) (497) a depozitului: demontați tijă (1030) și scoateți depozitul (1033) (1143); agitaorul va cădea la fundul depozitului, scoteți-l. Deșurubați supapa (365) cu ajutorul capului de cruce a agitaorului. Nu pierdeți bila. Înlocuiți garnitura (133) (497) și montați supapa și depozitul. Asigurați-vă ca bila se află în compartimentul său.
- 7) Pentru înlocuirea cilindrului datorită uzurii (092): demontați tijă de cuplare (1030), scoateți camera și piulița de ghidaj (1142). Introduceți camera până la capăt și deșurubați-o în sens invers acelor de ceasornic. Scoateți camera și înlocuiți cilindrul (vezi detaliile desenului).
- 8) Păstrați pompa de stropit la dos pentru a evita înghețurile și căldura mare (între 5° și 30°C).

4 NORME DE SEGURITATE

- 1) Nu utilizați alte produse chimice decât cele indicate.
- 2) Respectați întotdeauna prescripțiile și cantitățile indicate pe etichetele ambalajelor și recomandate de către fabricantul produselor ce va utiliza.
- 3) Nu mâncați, beți, sau fumați în timpul preparării soluției sau în timpul pulverizării.
- 4) Nu pulverizați asupra persoanelor, animalelor sau instalațiilor electrice.

- 5) Nu pulverizați cu vânt puternic sau cu călduri mari.
- 6) În caz de intoxicare, consultați medicul prezentând ambalajul produsului pulverizat.
- 7) Nu vărsați resturile soluției pulverizate sau celor de curățire în apropierea râurilor, fântânilor, etc. care sânt utilizate de către oameni sau animale.
- 8) Utilizați un echipament de protecție adecvat, mască, ochelari, mănuși, încălțăminte, etc.
- 9) Nu modificați aparatul. Nu utilizați aparatul dacă este stricat sau deformată forma sa inițială.
- 10) Păstrați pompa de stropit la dos pentru a evita înghețurile și căldura mare (între 5° și 30°C).

GARANȚIE

Produsele noastre au o garanție de cinci ani, din momentul cumpărării de către consumator și acoperă defectele de fabricație sau de material. Garanția se limitează numai la înlocuirea gratuită a pieselor recunoscute ca defect de către serviciul nostru. Garanția nu se aplică în cazul utilizării inadecvate a materialelor noastre, demontărilor și/sau modificărilor aparatelor noastre și pentru piesele consumabile ce necesită întreținere. Garanția nu se aplică în cazuri de neglijență, imprudență și utilizare irațională a materialului. Cheltuielile de expediere și transport a pieselor în garanție, precum și mâna de lucru ce nu se realizează în fabrica noastră sânt din contul consumatorului. Pentru a face efectivă garanția trebuie să ne trimită fără cheltuieli de transport și asigurare (franco) piesa reclamată împreună cu factura sau bonul de casă.

GOIZPER RECOMANDĂ UTILIZAREA REGULATORULUI

Utilizați regulatorul de presiune pentru a obține o pulverizare optimă garantizând un tratament eficient pentru fiecare plantație, un consum moderat de apă și produse fitosanitare și respectul față de plantațiile vecine și mediul înconjurător.

Utilizarea regulatorului de presiune pe care Goizper l-a incorporat în mașina de stropit pe care Dvs. ați cumpărat-o garantează un caudal de ieșire la o presiune constantă și o dimensiune omogenă a picăturilor.

Acest accesoriu, unic patentat de către Goizper, permite adaptarea aparatului la tratamentul ce trebuie să realizeze:

- Pentru tratamentul cu insecticide și fungicide utilizați aplicarea la presiune înaltă (3 bar - vizor verde - poziția ON) pentru a obține picături mai mici. Combinând cu gura conică sau de disc va obține dimensiunea și caudalul mai eficient pentru fiecare caz.
- Pentru tratamentul cu erbicide utilizați aplicarea la presiune joasă (1,5 bar - vizor roșu - poziția ON), pentru a obține picături mai mari și a evita contaminarea plantațiilor vecine. Utilizați capul de oglindă sau evantai pentru a maximaliza eficiența tratamentului.
- Poziția OFF garantează trecerea liberă a lichidului și permite depresurizarea accesoriului.

Regulatorul ajunge montat în poziția OFF (fără regulare) și vizorul en roșu. Pentru a lucra la presiune joasă (1,5 bar), rotiți piulița pînă în poziția ON (vezi desenul). Pentru utilizarea la presiune înaltă (3 bar), apăsați ușor capacul superior al regulatorului și rotiți-l pentru a scoate piesa colorată. Răsuciți-o lăsînd să se vadă extremul verde și puneți din nou capacul (vezi desenele). În poziția ON regulatorul funcționează tot timpul la presiunea culorii care se vede din exterior. Pentru a depresuriza accesoriul puneți-l întotdeauna în poziția OFF.

Regulatorul trebuie să fie montat între manetă și tubul țigii (vezi desenul detaliu).

