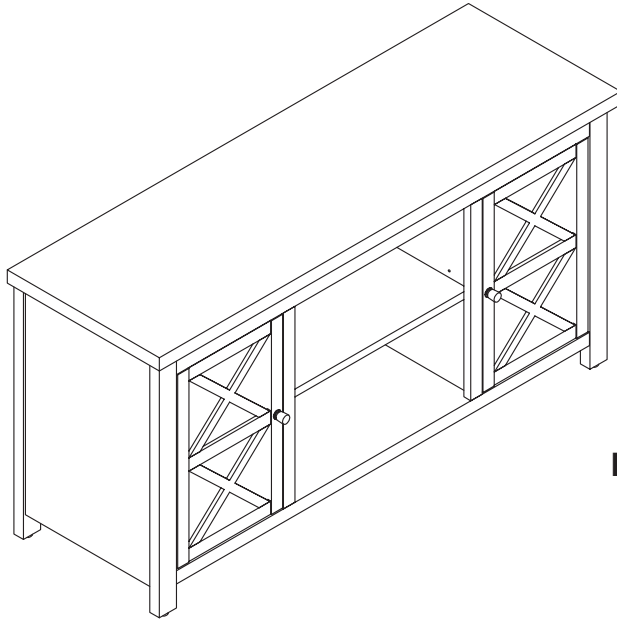


# ASSEMBLY INSTRUCTIONS INSTRUCTIONS DE MONTAGE INSTRUCCIONES DE MONTAJE



**TV STAND  
MEUBLE TÉLÉVISION  
SOPORTE TV**

## **PRE-ASSEMBLY:**

*Two people are recommended to assemble this furniture.*

*Carefully remove all parts and hardware from carton, along with any protective packaging.*

*Locate and set aside the hardware kit before discarding packaging.*

*Do not discard any contents until after assembly is complete to avoid accidentally discarding small parts or hardware.*

*Assemble the furniture on a soft surface, and take extra care not to scratch or damage parts during the assembly.*

## **PRÉASSEMBLAGE :**

*Deux personnes sont recommandées pour assembler ce meuble.*

*Retirez soigneusement de la boîte toutes les pièces, toute la quincaillerie, et tout emballage de protecteur.*

*Localisez et mettez de côté le jeu de quincaillerie avant de jeter l'emballage.*

*Ne mettez aucun élément de contenu au rebut avant de terminer l'assemblage au complet, afin d'éviter de jeter accidentellement de petites pièces ou un élément de quincaillerie.*

*Assemblez le meuble sur une surface douce et faites particulièrement attention à ne pas rayer ou endommager les pièces lors du montage.*

## **ANTES DEL ENSAMBLADO:**

*Se recomiendan dos personas para montar este mueble.*

*Retire con cuidado todas las piezas y herramientas de la caja, junto con todo el envoltorio protector.*

*Localice y separe el equipo de accesorios antes de desechar el embalaje.*

*No deseche nada hasta después de haber terminado de ensamblar para evitar botar por accidente piezas pequeñas o herramientas.*

*Ensamble el mueble sobre una superficie blanda y tenga mucho cuidado de no rayar ni dañar las piezas durante el montaje.*

---

**Save these instructions**

**Made in China**

**Conservez ces instructions**

**Fabriqué en Chine**

**Guarde estas instrucciones**

**Hecho en China**



## PRECAUTIONS — READ ALL BEFORE BEGINNING ASSEMBLY

*Do not place items on the shelves which exceed the maximum weight limits of:*

**Top shelf: 75 lbs. (34.0 kg)**

**Lower shelves: 25 lbs. (11.3 kg) each**

Usage with televisions or loads heavier than the maximum weights specified may result in instability, causing tip-over and resulting in death or serious injury.

When in use, this furniture must be placed on a flat, solid and level surface.

Do not climb or step on the shelves.

Remove ALL items from the furniture before attempting to move the furniture.

Do not use a drill or power tools to assemble this furniture, as it may weaken or damage parts.

When moving the furniture, do not lift the furniture by the top shelf.

---

## PRÉCAUTIONS — LIRE TOUT AVANT DE COMMENCER L'ASSEMBLAGE

*Ne pas poser sur le meuble des objets dépassant la limite de poids de:*

**Étagère supérieure: 34,0 kg**

**Étagères inférieures: 11,3 kg chaque**

L'utilisation avec des téléviseurs ou des charges dont le poids dépasse les valeurs spécifiées peut entraîner l'instabilité, et le basculement pouvant provoquer la mort ou des blessures graves.

Durant l'utilisation, le meuble doit être posé sur une surface plate, solide et horizontale.

Ne marchez pas sur les étagères et ne montez pas dessus.

Retirez TOUS les articles des meubles avant d'essayer de le déplacer.

N'utilisez pas de perceuse ou d'outils électriques pour assembler ce meuble, car cela pourrait affaiblir ou endommager des pièces.

Lors du déplacement des meubles, ne soulevez pas les meubles par la tablette supérieure.

---

## PRECAUCIONES — LEA TODO ANTES DE COMENZAR EL MONTAJE

*No coloque sobre los estantes artículos que excedan los límites máximos de peso:*

**Estante superior: 34.0 kg (75 lbs.)**

**Estantes inferiores: 11.3 kg (25 lbs.) cada**

Colocar televisores o cargas mayores que los pesos máximos especificados puede generar inestabilidad y, en consecuencia, desplomes que pueden causar la muerte o lesiones graves.

Cuando esté en uso, estos muebles deben colocarse sobre una superficie plana, sólida y nivelada.

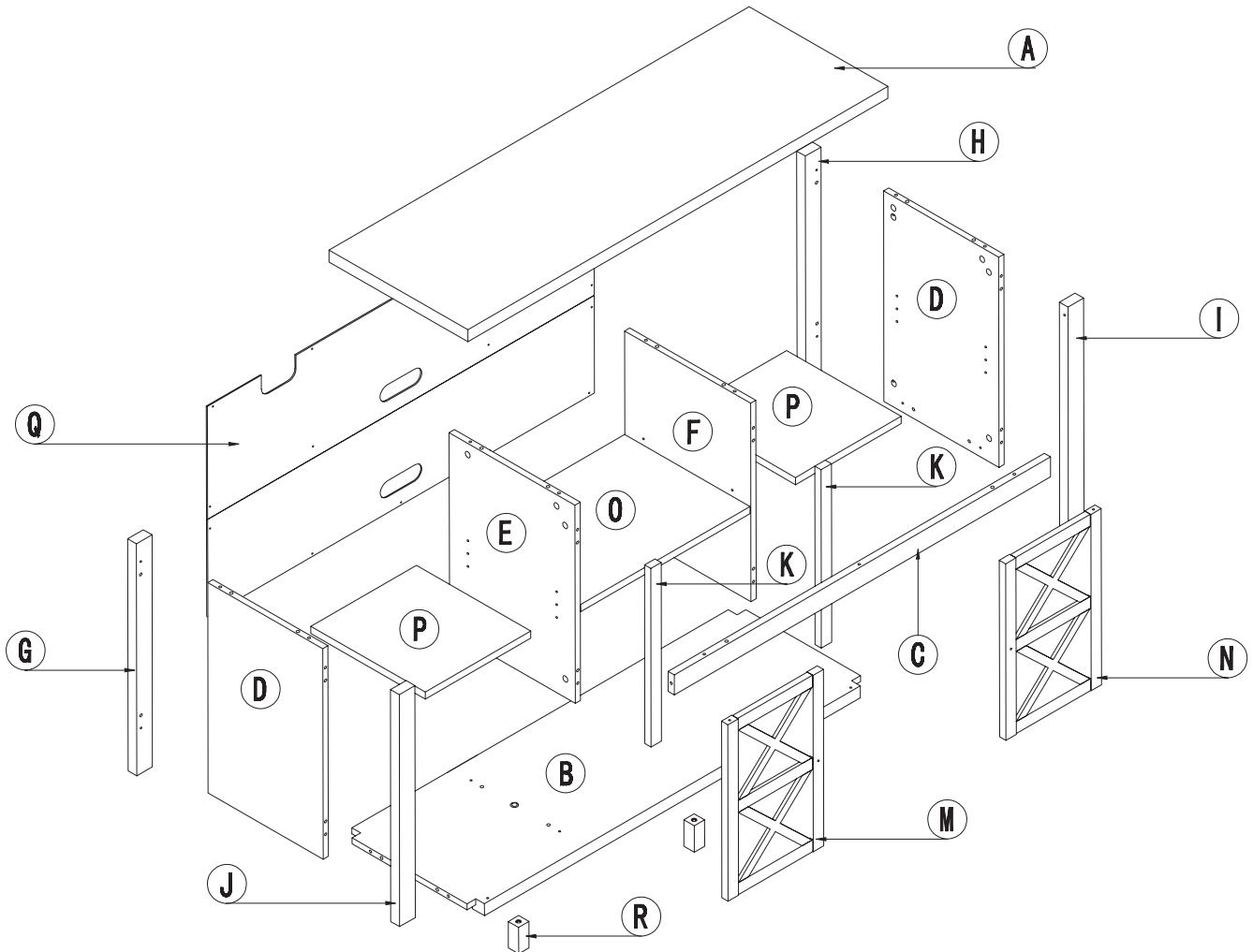
No se suba a los estantes ni los pise.

Retire TODOS los artículos de los muebles antes de intentar reubicarlos.

No utilice un taladro o herramientas eléctricas para ensamblar este mueble, ya que puede debilitar o dañar las piezas.

Cuando mueva los muebles, no los levante por el estante superior.

## PARTS / PIÈCES / PIEZAS



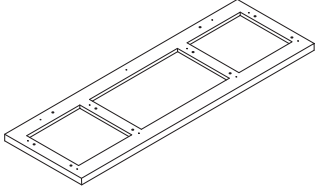
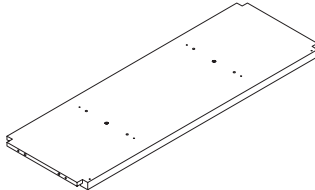
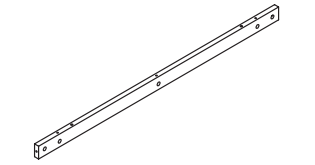
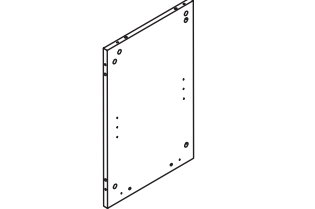
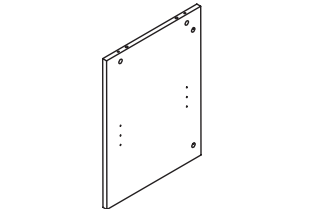
**NOTE:** This illustration is for parts identification/orientation purposes only. For assembly, see following pages.

**REMARQUE :** Cette illustration est uniquement à des fins d'identification / d'orientation des pièces. Pour le montage, voir pages suivantes.



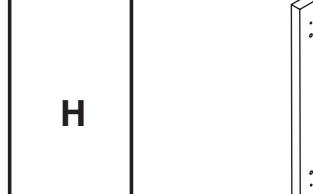
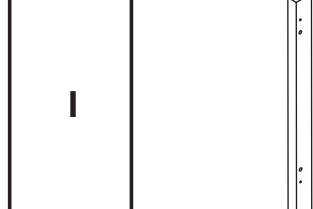

**NOTA:** Esta ilustración es solo para fines de identificación / orientación de piezas. Para el montaje, consulte las páginas siguientes.

**PARTS / PIÈCES / PIEZAS**

Part Pièce Pieza	Description Description Descripción	Quantity Quantité Cantidad
------------------------	---	----------------------------------


<b>A</b>		<b>1</b>
<b>B</b>		<b>1</b>
<b>C</b>		<b>1</b>
<b>D</b>		<b>2</b>
<b>E</b>		<b>1</b>

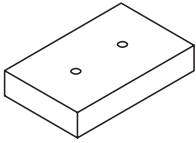
Part Pièce Pieza	Description Description Descripción	Quantity Quantité Cantidad
------------------------	---	----------------------------------

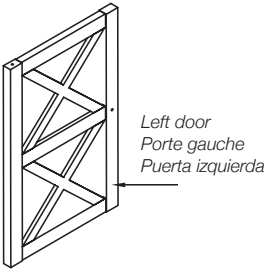
<b>F</b>		<b>1</b>
<b>G</b>		<b>1</b>
<b>H</b>		<b>1</b>
<b>I</b>		<b>1</b>
<b>J</b>		<b>1</b>

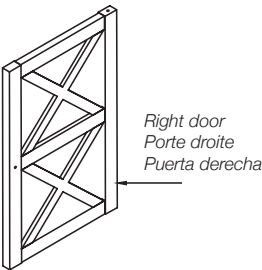
**PARTS / PIÈCES / PIEZAS**

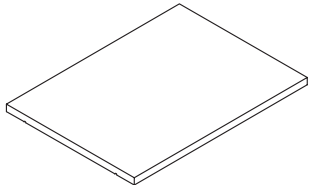
Part Pièce Pieza	Description Description Descripción	Quantity Quantité Cantidad
------------------------	---	----------------------------------

<b>K</b>		<b>2</b>
----------	---	----------

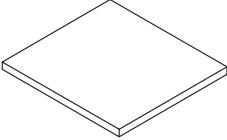
<b>L</b>		<b>2</b>
----------	---	----------

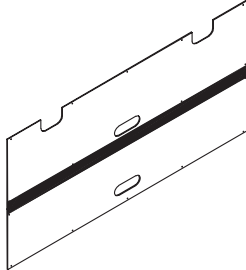
<b>M</b>		<b>1</b>
----------	---	----------


<b>N</b>		<b>1</b>
----------	---	----------

<b>O</b>		<b>1</b>
----------	---	----------

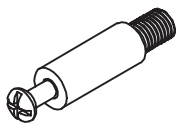

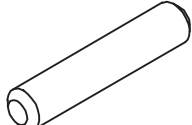
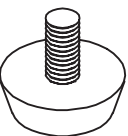





Part Pièce Pieza	Description Description Descripción	Quantity Quantité Cantidad
------------------------	---	----------------------------------

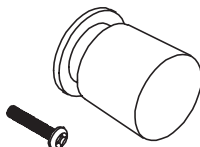

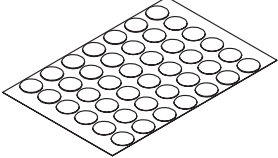
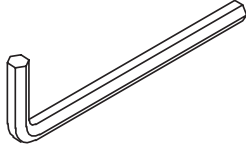

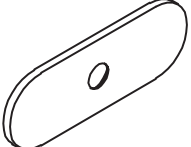
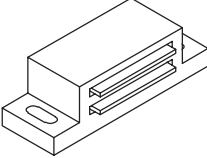
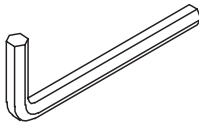
<b>P</b>		<b>2</b>
----------	--	----------

<b>Q</b>		<b>1</b>
----------	---	----------

<b>R</b>		<b>2</b>
----------	---	----------

## HARDWARE / QUINCAILLERIE / FERRETERÍA

Part Pièce Pieza	Description Description Descripción	Quantity Quantité Cantidad
1		29
2		29
3		30
4		6
5		4
6		2
7		14
8		2
9		16

Part Pièce Pieza	Description Description Descripción	Quantity Quantité Cantidad
10		2
11		4
12		29
13		1
14		6
15		2
16		2
17		1

# INSTALLING THE CAM LOCKS

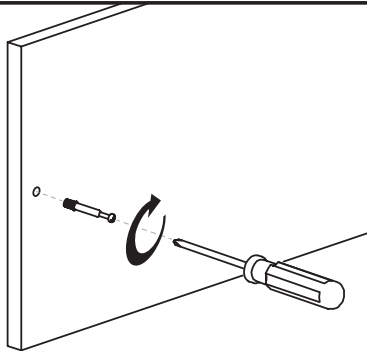
COMMENT INSTALLER LES SERRURES À CAME

CÓMO INSTALAR LAS CERRADURAS DE LEVA

1



*Do not overtighten!  
Ne pas trop serrer!  
¡No apriete demasiado!*

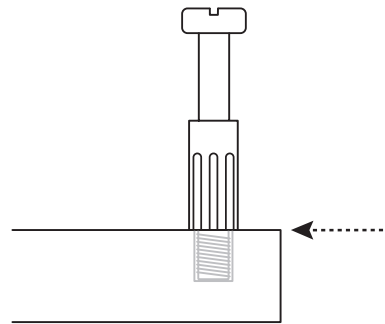


Screw the Cam Screw into the prethreaded hole. Tighten with a screwdriver until snug.

Vissez la vis à came dans le trou pré-fileté. Serrez fermement avec un tournevis.

Atonille el tornillo de leva en el orificio roscado previamente. Apriete firmemente con un destornillador.

2

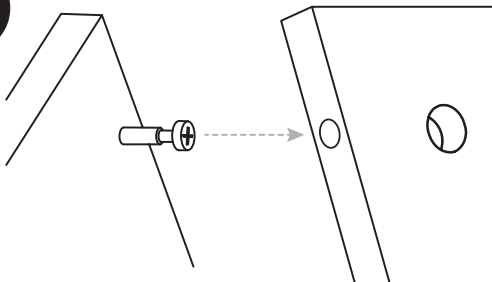


The base of the Cam Screw should be flush with the panel.

La base de la vis à came doit affleurer le panneau.

La base del tornillo de leva debe estar al ras con el panel.

3

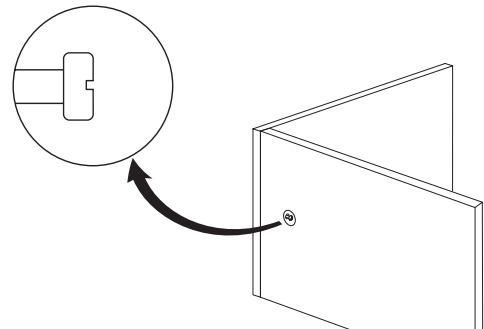


Connect the panels. Insert the Cam Screw into the small hole in the adjoining panel.

Connectez les panneaux. Insérez la vis de came dans le petit trou dans le panneau adjacent.

Conecte los paneles. Inserte el tornillo de leva en el pequeño orificio del panel contiguo.

4

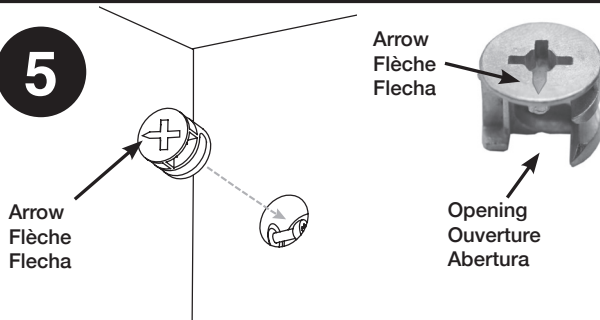


The head of the Cam Screw should be visible through the large hole.

La tête de la vis de came doit être visible à travers le grand trou.

La cabeza del tornillo de leva debe ser visible a través del orificio grande.

5



Insert the Cam Lock into the large hole. Make sure the arrow and the opening in the Cam Lock are facing the Cam Screw.

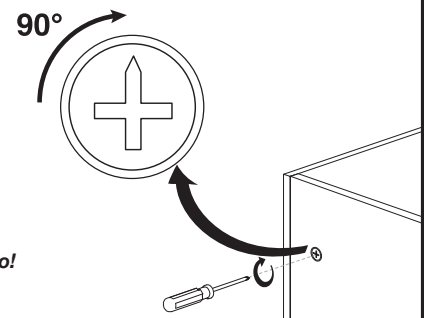
Insérez le verrou à came dans le grand trou. Assurez-vous que la flèche et l'ouverture dans le verrou à came font face à la vis à came.

Inserte el Cam Lock en el orificio grande. Asegúrese de que la flecha y la abertura en la cerradura de leva miren hacia el tornillo de leva.

6



*Do not overtighten!  
Ne pas trop serrer!  
¡No apriete demasiado!*



Using a screwdriver, turn the Cam Lock at least 90° clockwise to lock the two panels firmly together.

À l'aide d'un tournevis, tournez le serrure à came d'au moins 90° dans le sens des aiguilles d'une montre pour verrouiller les deux panneaux ensemble.

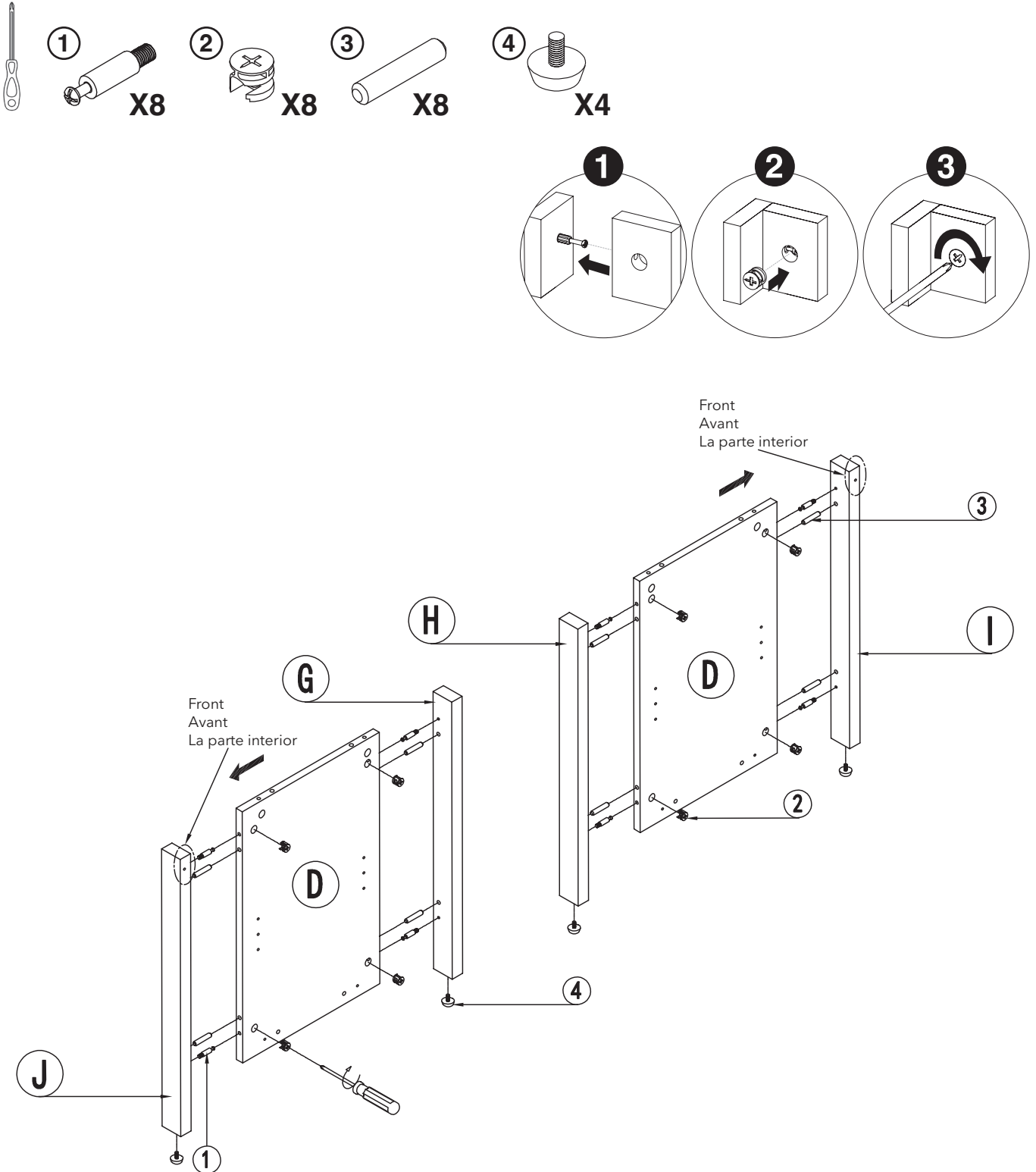
Con un destornillador, gire la cerradura de leva al menos 90° en el sentido de las agujas del reloj para cerrar los dos paneles juntos.

# 1

MAKE SURE THE ASSEMBLY IS DONE ON A LEVEL AND SOFT SURFACE (SUCH AS BLANKETS) TO PREVENT DAMAGING THE PARTS DURING ASSEMBLY.

ASSUREZ-VOUS QUE L'ASSEMBLAGE EST EFFECTUÉ SUR UNE SURFACE PLANE ET DOUCE (COMME DES COUVERTURES) POUR ÉVITER D'ENDOMMAGER LES PIÈCES L'ASSEMBLAGE.

ASEGÚRESE DE QUE EL MONTAJE SE REALICE EN UNA SUPERFICIE NIVELADA Y SUAVE (COMO MANTAS) PARA EVITAR DAÑAR LAS PIEZAS DURANTE EL MONTAJE.

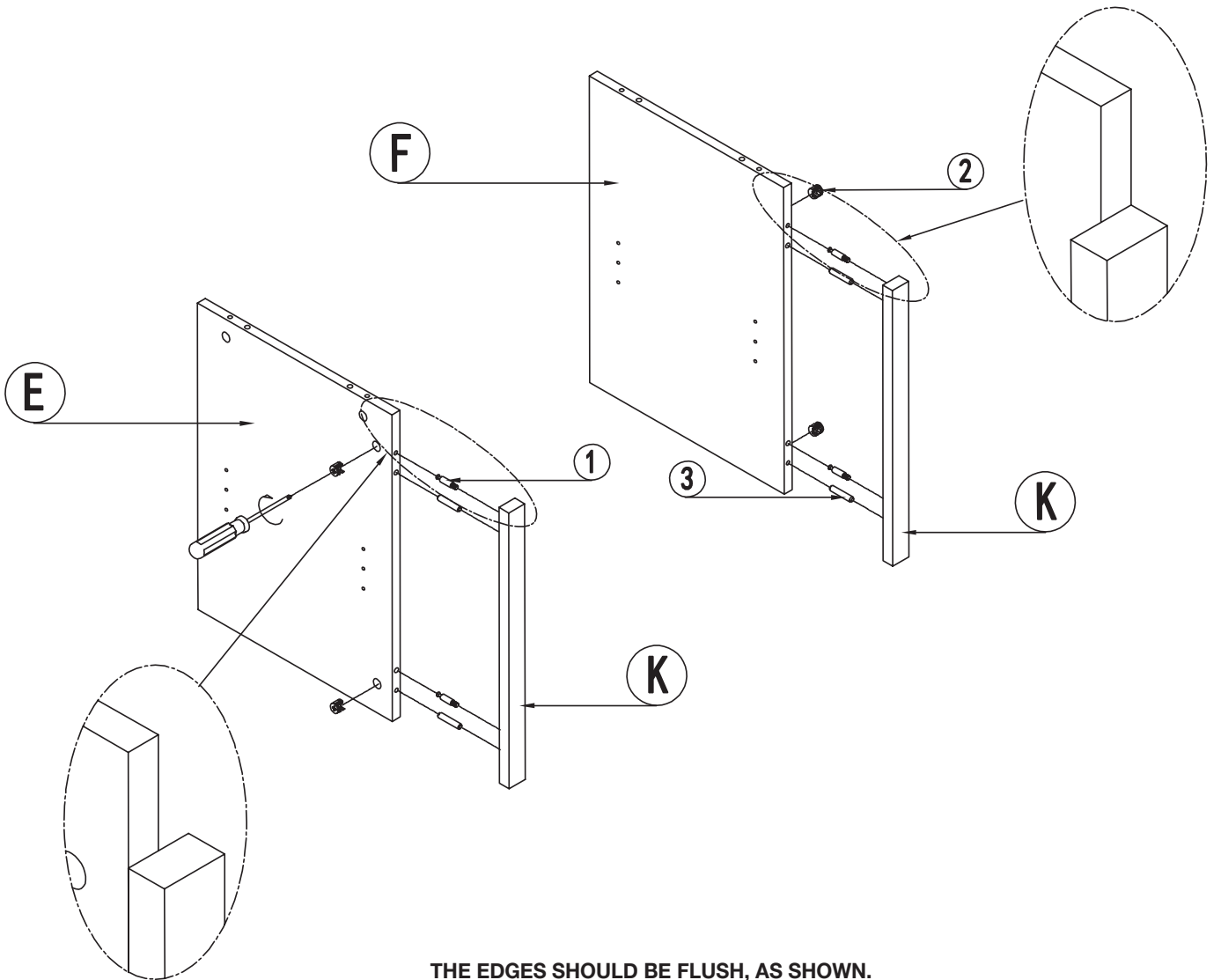
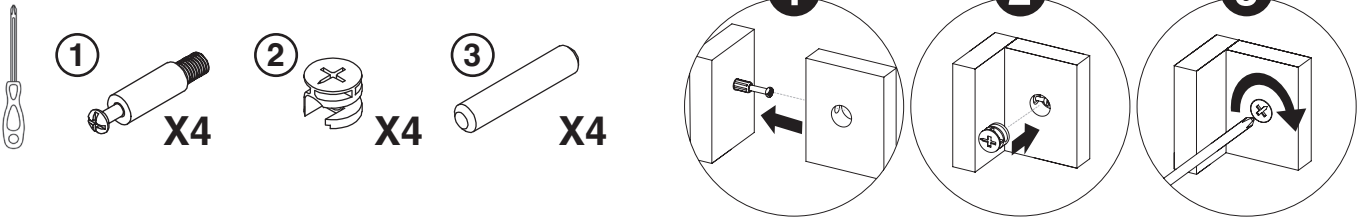




---

**2**

---

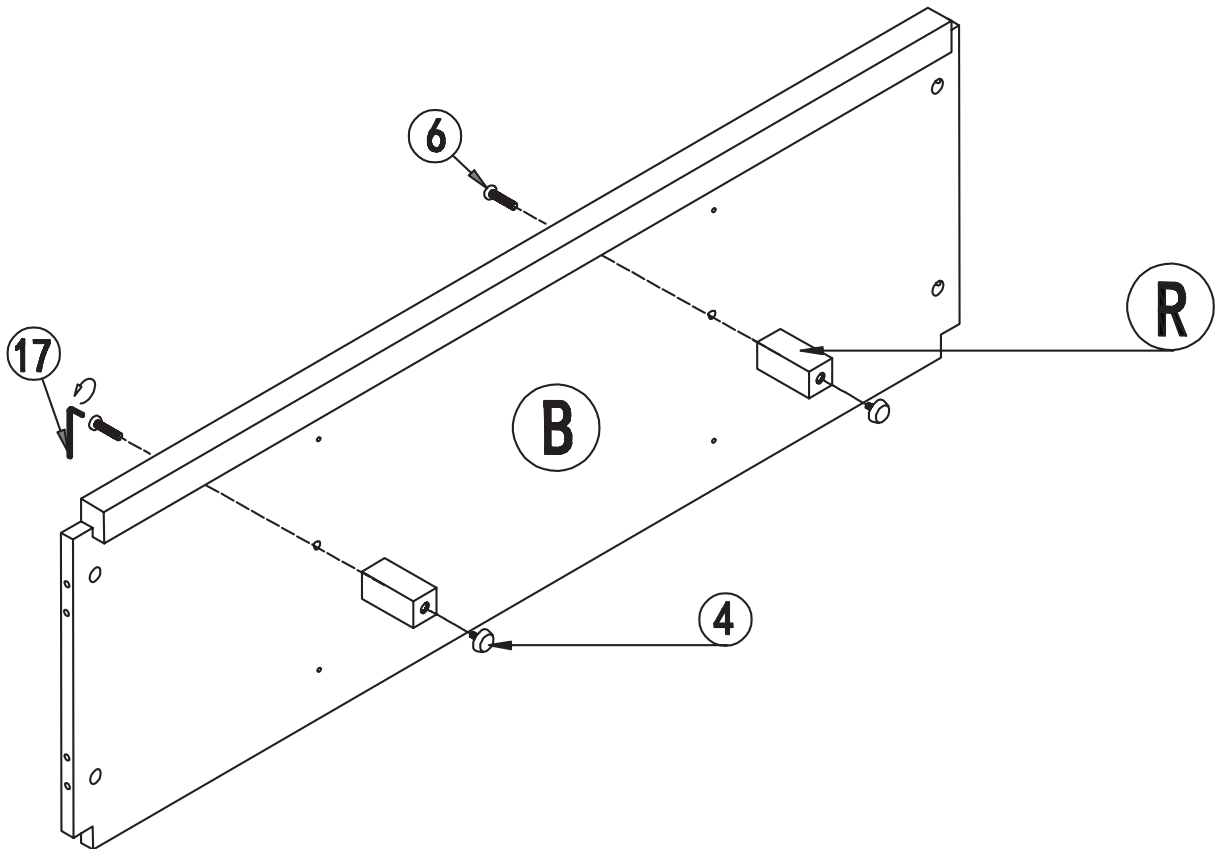
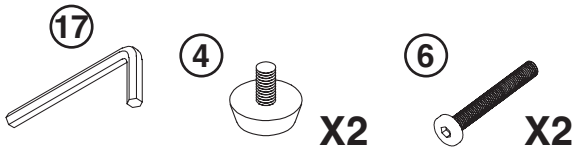


THE EDGES SHOULD BE FLUSH, AS SHOWN.

LES BORDS DU BOIS DOIVENT ÊTRE ALIGNÉS, COMME  
INDIQUÉ SUR L'ILLUSTRATION.

LOS BORDES DE LA MADERA DEBEN ESTAR ALINEADOS  
COMO SE MUESTRA EN LA ILUSTRACIÓN.

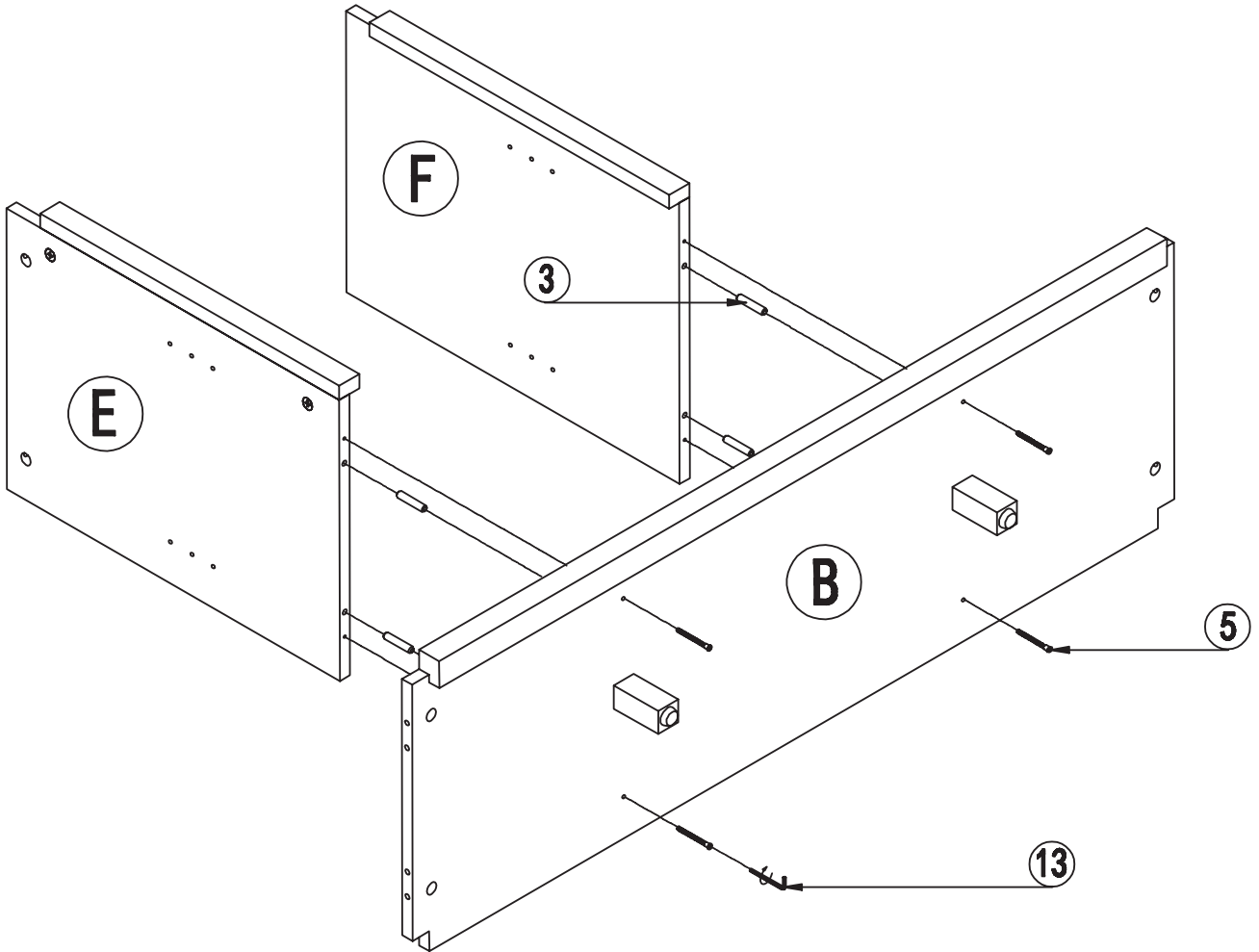
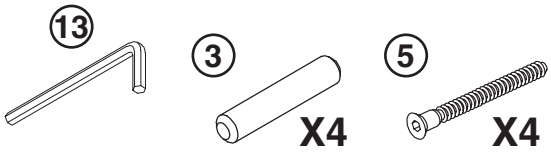




**NOTE: DO NOT OVERTIGHTEN SCREWS.**

**REMARQUE : NE PAS TROP SERRER LES VIS.**

**NOTA: NO APRIETE DEMASIADO LOS TORNILLOS.**

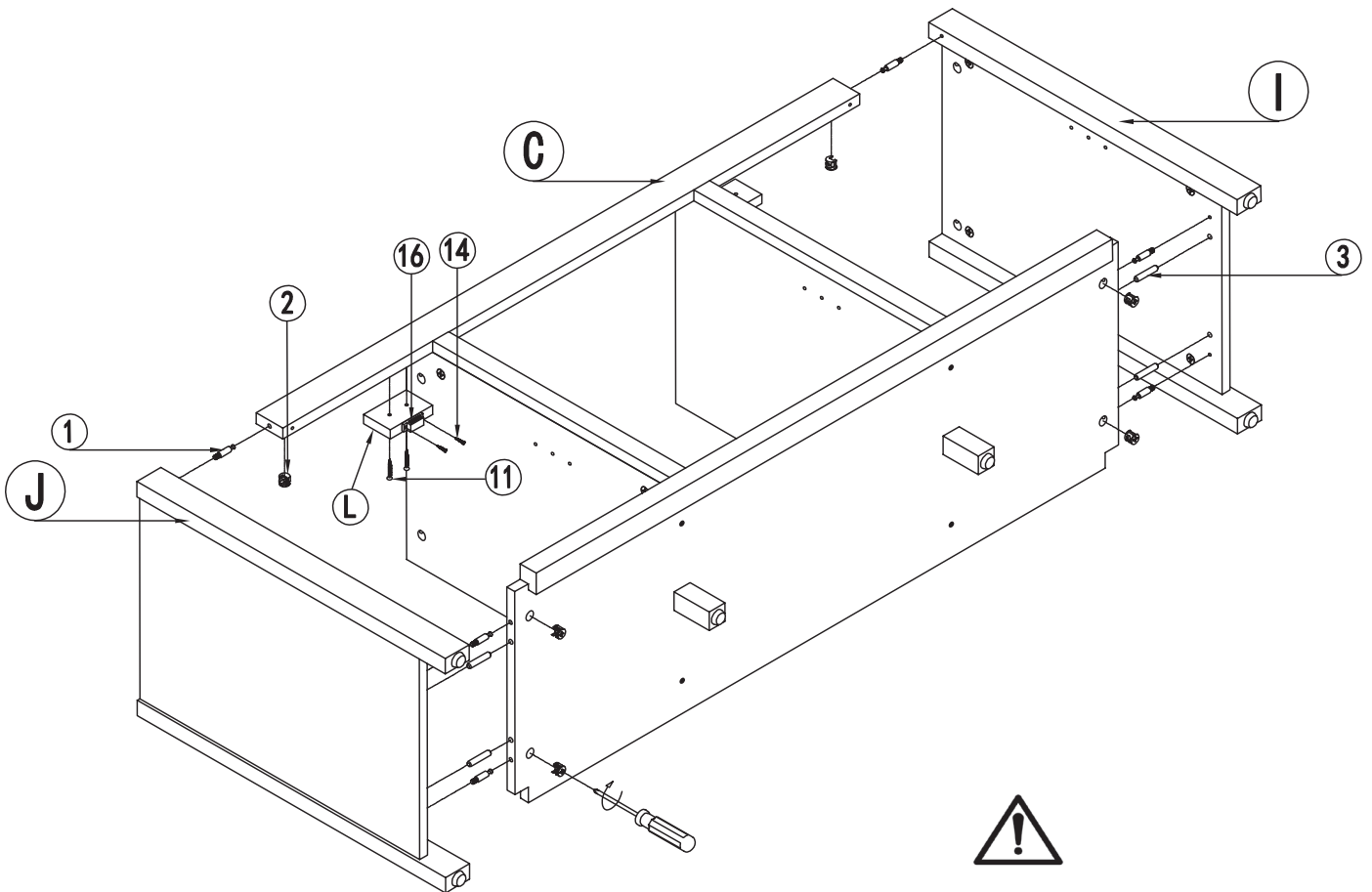
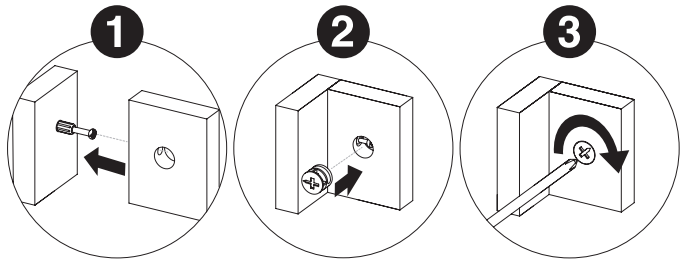
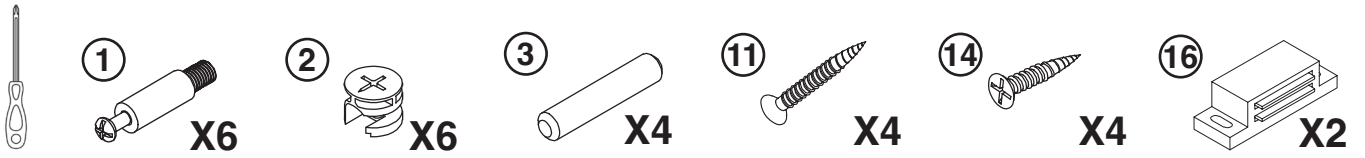


**NOTE: DO NOT OVERTIGHTEN SCREWS.**

**REMARQUE : NE PAS TROP SERRER LES VIS.**

**NOTA: NO APRIETE DEMASIADO LOS TORNILLOS.**

# 5



**NOTE: DO NOT OVERTIGHTEN SCREWS.**

**REMARQUE : NE PAS TROP SERRER LES VIS.**

**NOTA: NO APRIETE DEMASIADO LOS TORNILLOS.**

---

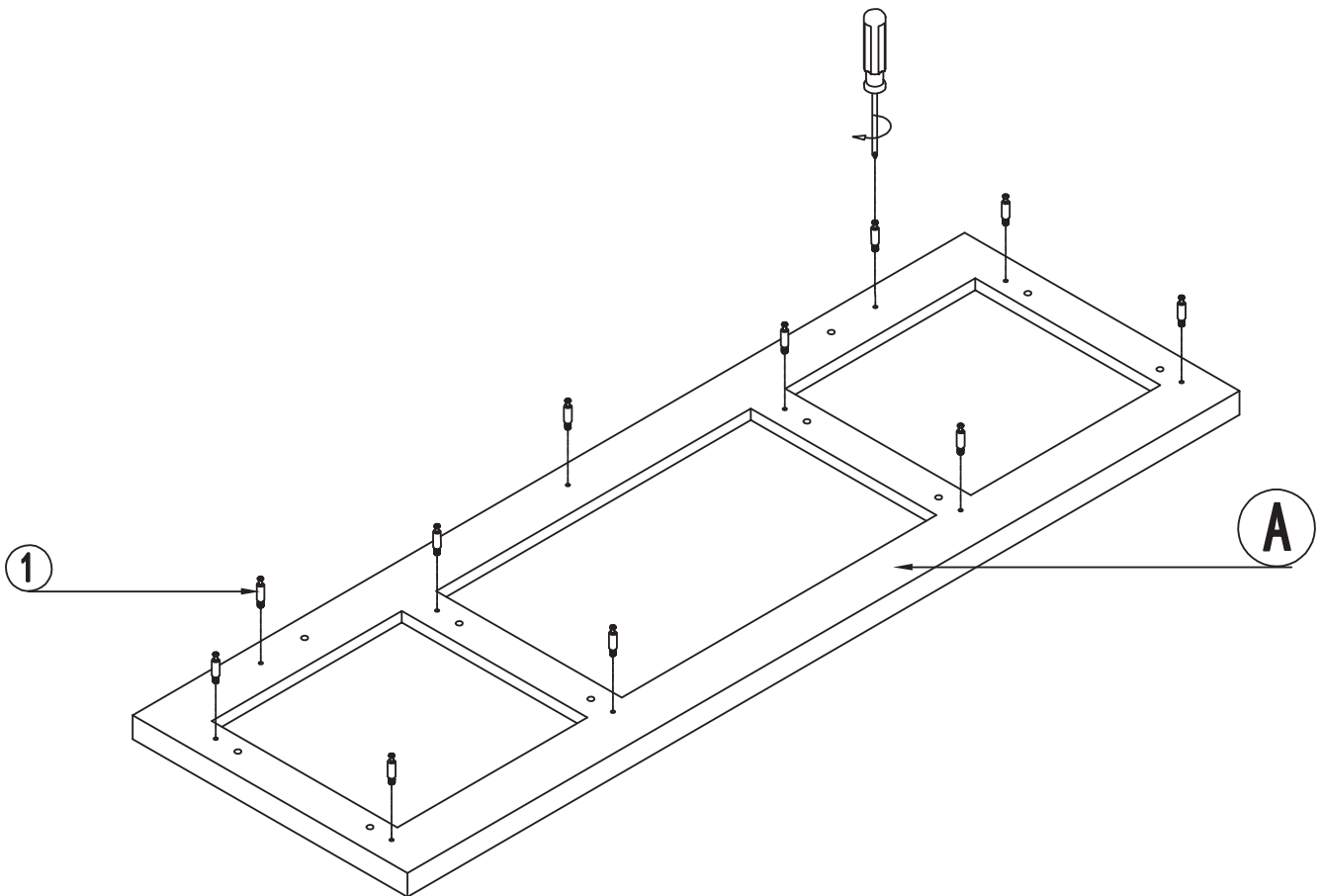
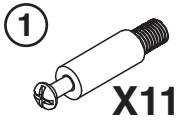
6



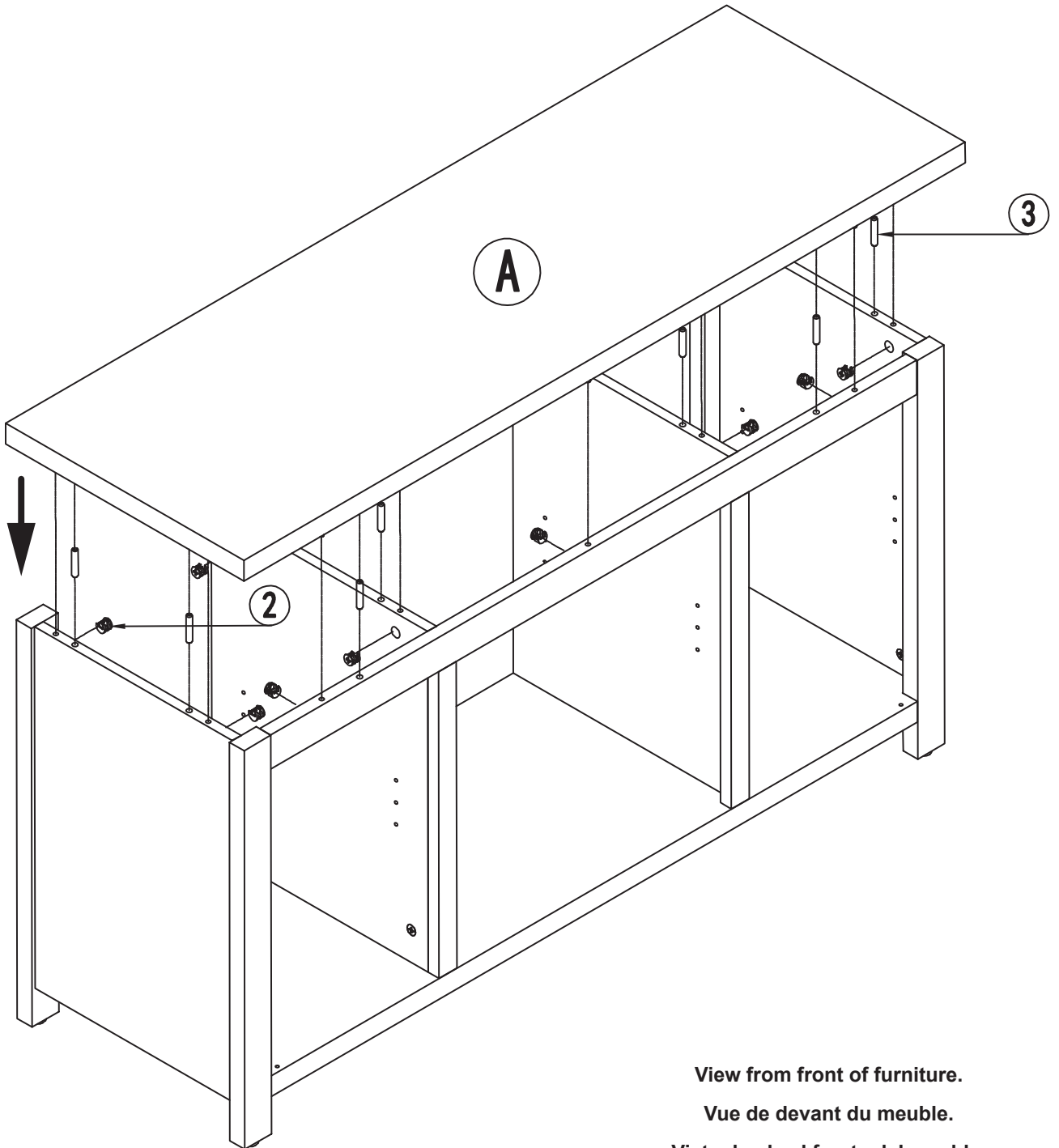
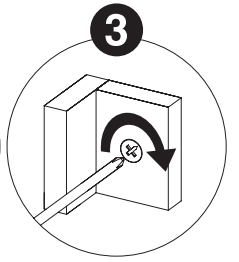
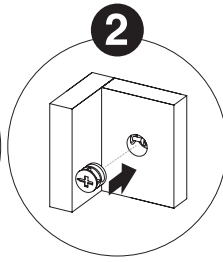
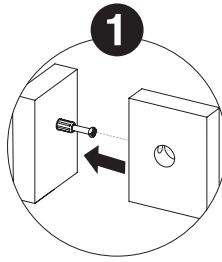
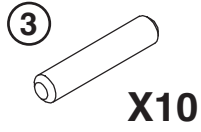
*With the help of an assistant, turn TV stand upright.*

*Avec l'aide d'un assistant, tournez le meuble à la verticale.*

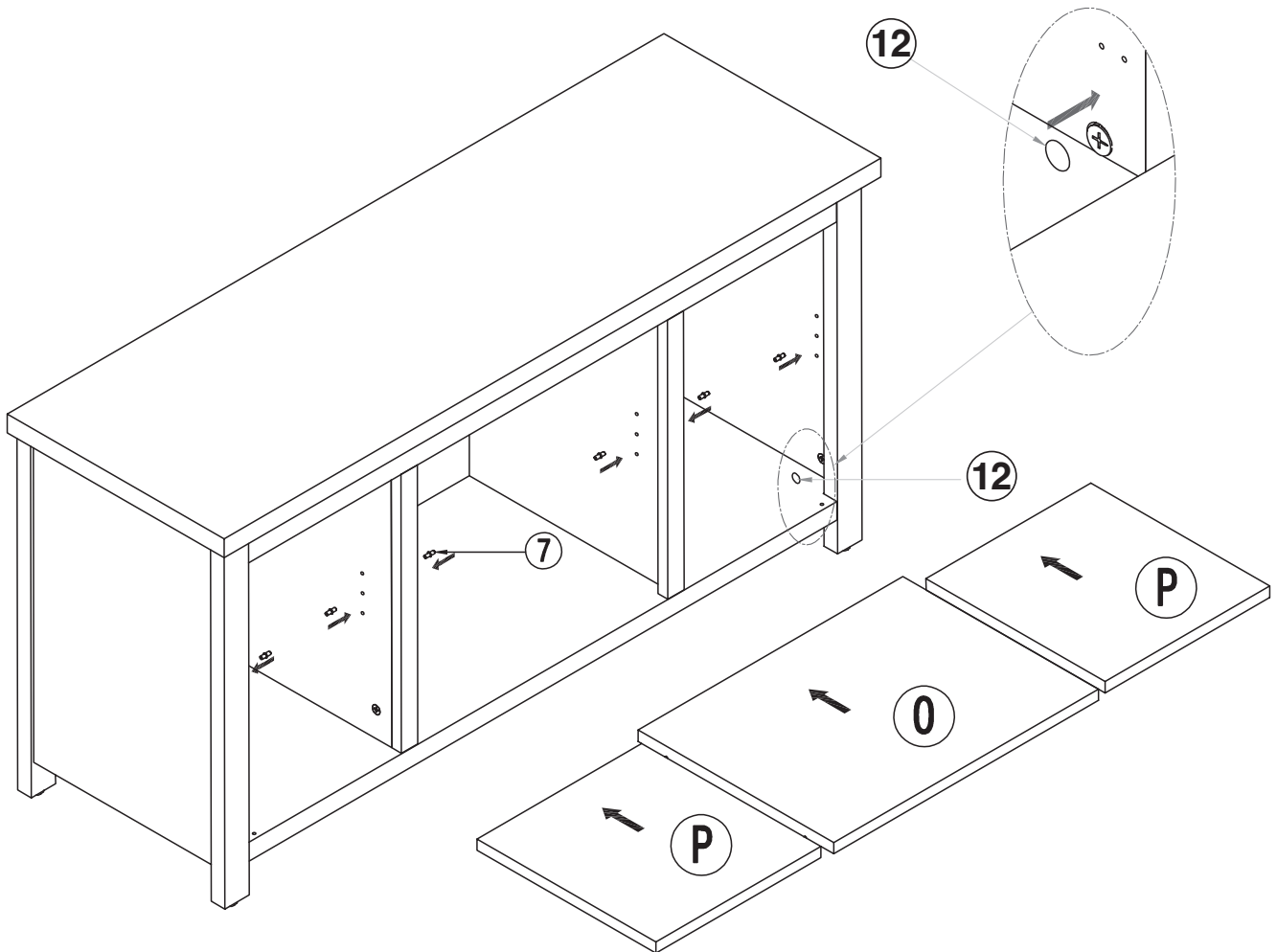
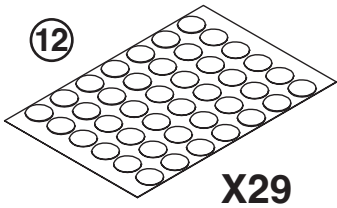
*Con la ayuda de un asistente, coloque el mueble en posición vertical.*



7



View from front of furniture.  
Vue de devant du meuble.  
Vista desde el frente del mueble.




View from front of furniture.

Vue de devant du meuble.


Vista desde el frente del mueble.




- ⑦



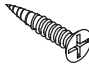
X2
- ⑧




X2
- ⑩



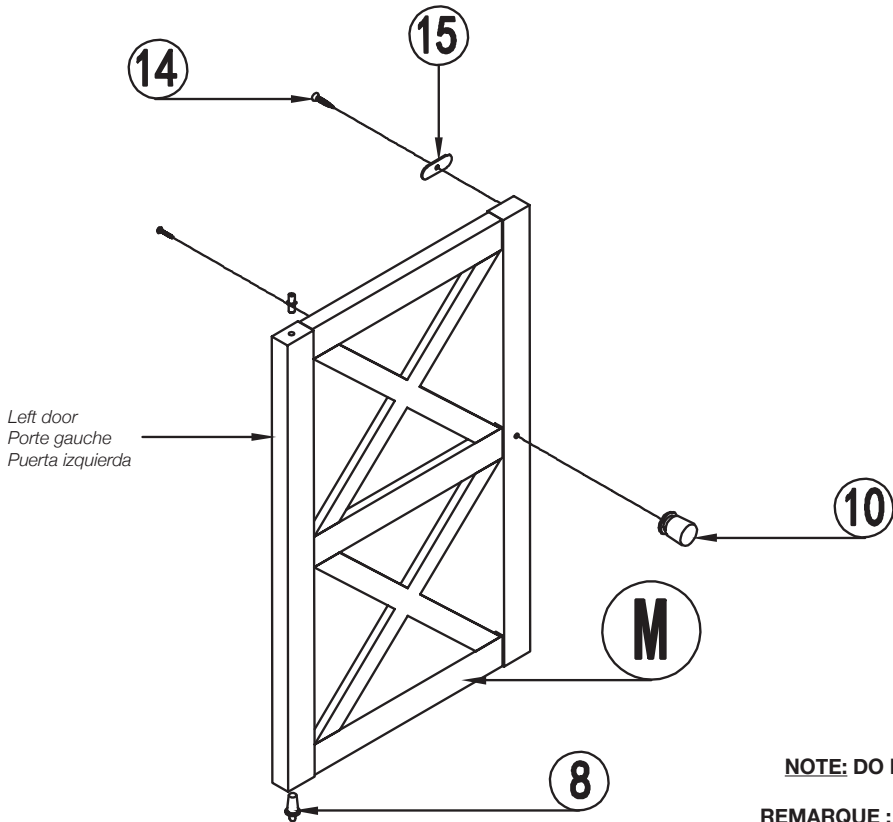
X2
- ⑭



X2
- ⑮



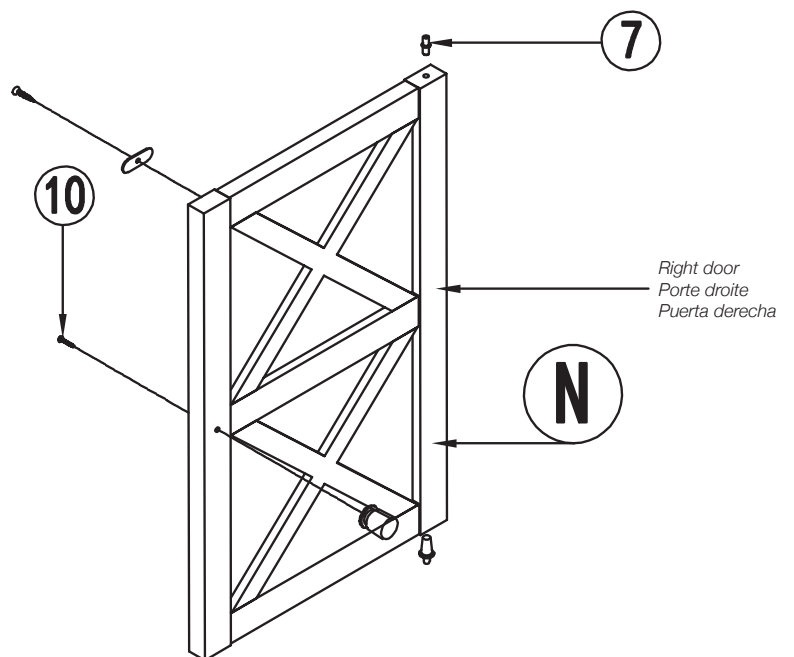
X2



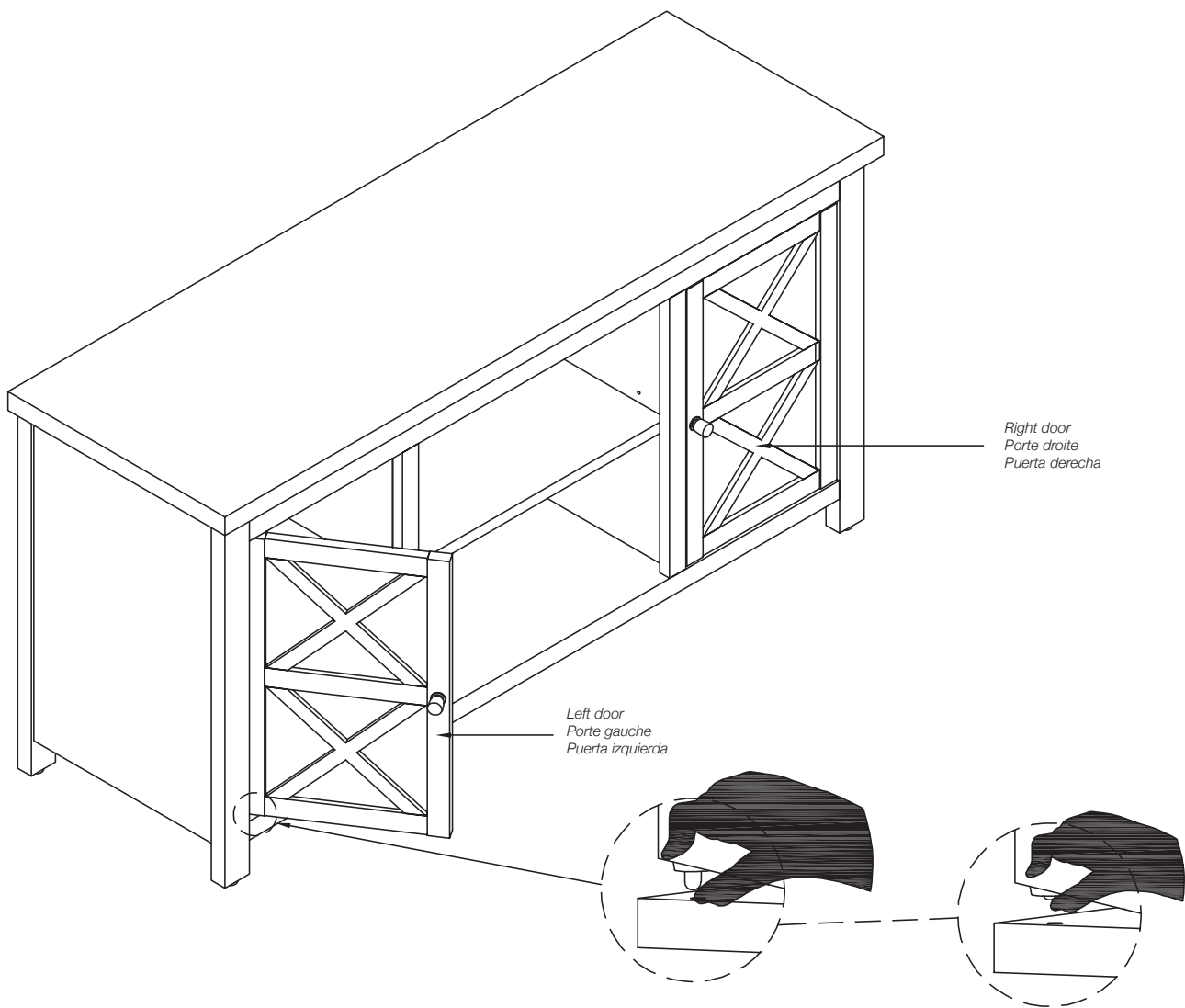
**NOTE: DO NOT OVERTIGHTEN SCREWS.**

**REMARQUE : NE PAS TROP SERRER LES VIS.**

**NOTA: NO APRIETE DEMASIADO LOS TORNILLOS.**







---

**11**

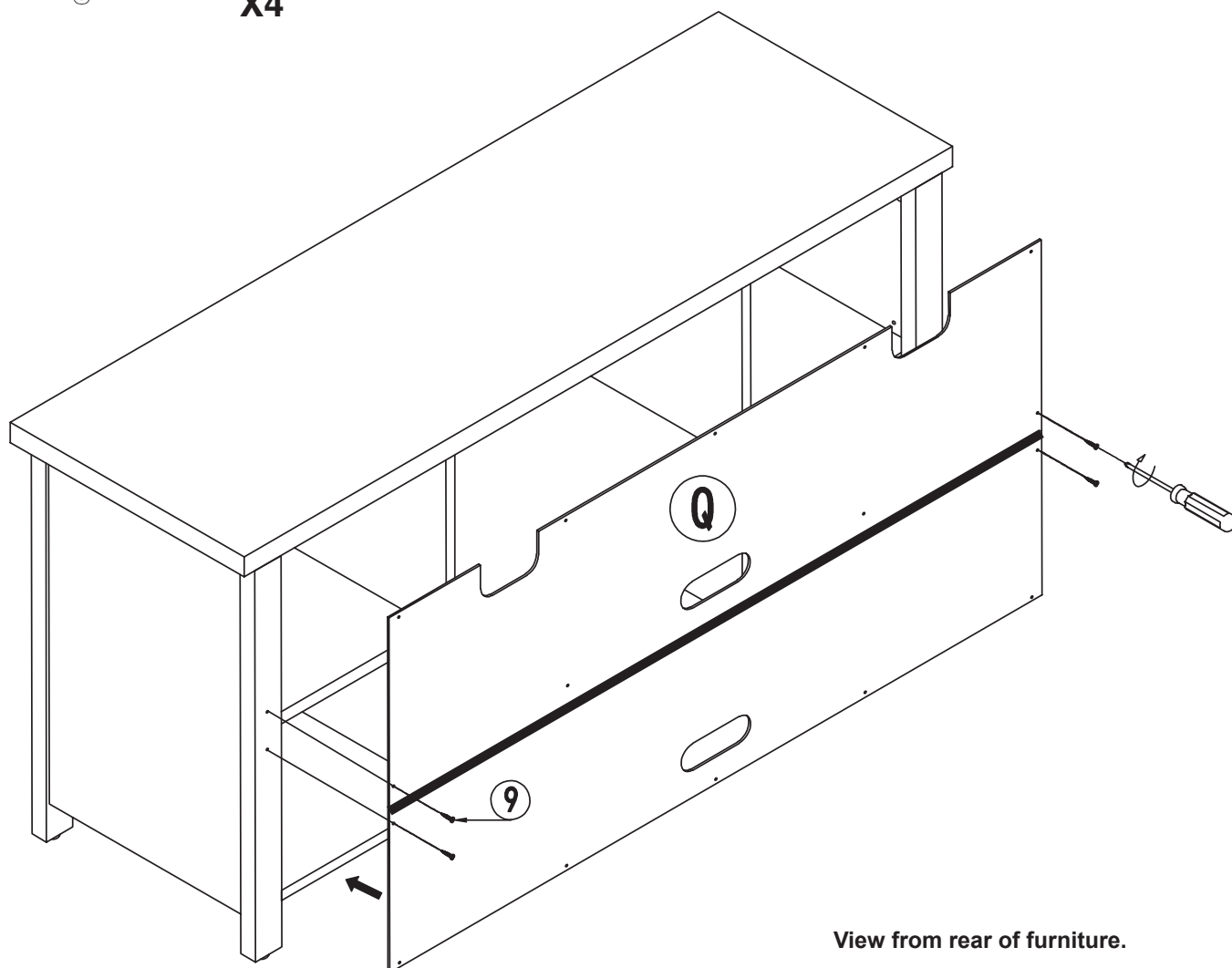
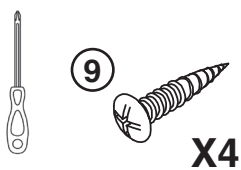
---



An assistant is recommended to **HOLD** the cabinet backing (Q) in place while installing center screws (9) into the pilot holes. **DO NOT TO OVERTIGHTEN SCREWS.** Align cabinet backing (Q) with cabinet frame before continuing.

Un assistant est recommandé pour **MAINTENIR** le support de l'armoire (Q) en place lors de l'installation des vis centrales (9) dans les avant-trous. **NE PAS TROP SERRER LES VIS.** Alignez le support de l'armoire (Q) avec le cadre de l'armoire avant de continuer.

Se recomienda que un ayudante **SOSTENGA** el respaldo del gabinete (Q) en su lugar mientras instala los tornillos centrales (9) en los orificios guía. **NO APRIETE DEMASIADO LOS TORNILLOS.** Alinee el respaldo del gabinete (Q) con el marco del gabinete antes de continuar.



View from rear of furniture.

Vue depuis l'arrière du meuble.

Vista desde la parte trasera del mueble.

12



*An assistant is recommended to HOLD the cabinet backing (Q) in place while installing screws (9).  
DO NOT TO OVERTIGHTEN SCREWS.*

*Un assistant est recommandé pour MAINTENIR le support de l'armoire (Q) en place lors de l'installation des vis (9).  
NE PAS TROP SERRER LES VIS.*

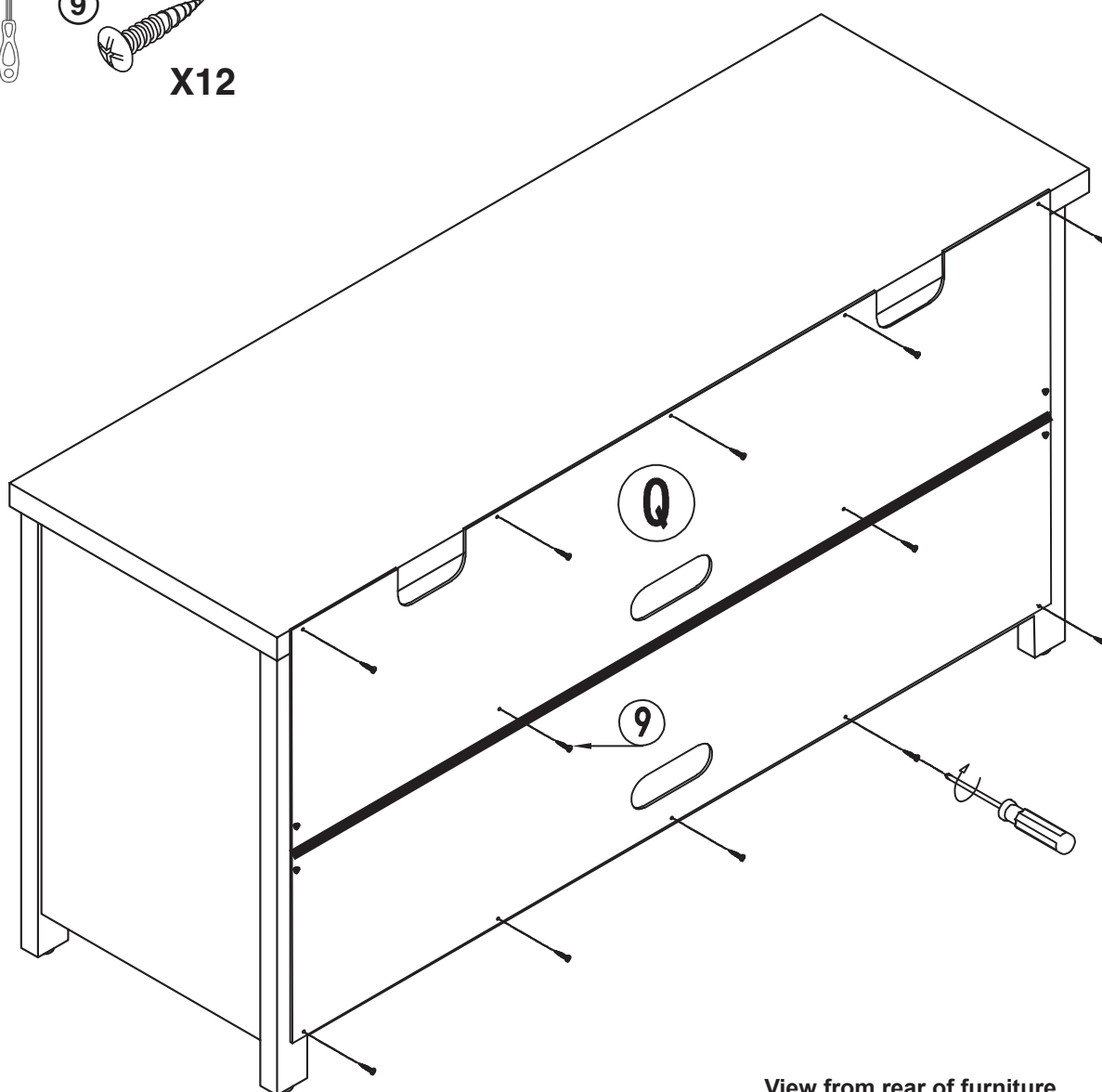
*Se recomienda un asistente para SOSTENER el respaldo del gabinete (Q) en su lugar mientras instala el tornillo central (9).  
NO APRIETE DEMASIADO LOS TORNILLOS.*



9



X12

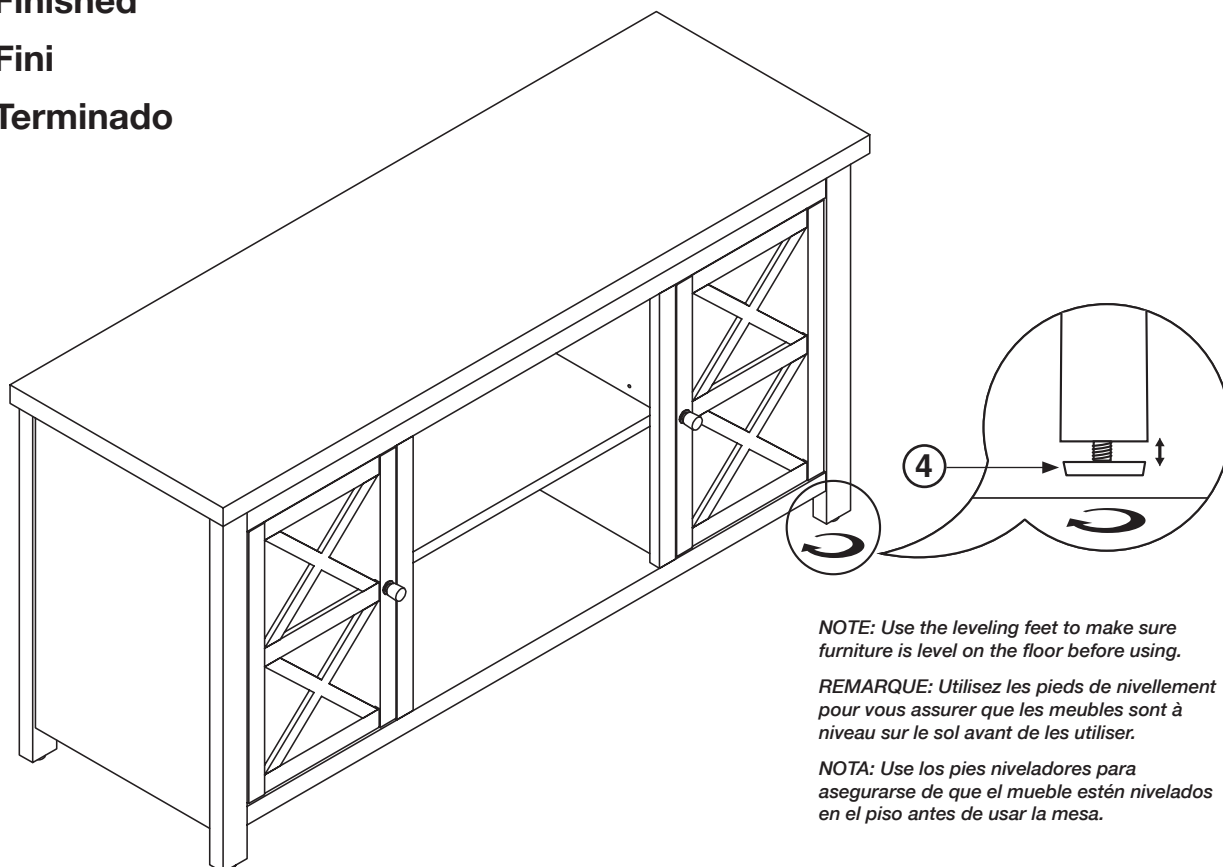


View from rear of furniture.

Vue depuis l'arrière du meuble.

Vista desde la parte trasera del mueble.

**Finished**  
**Fini**  
**Terminado**



*NOTE: Use the leveling feet to make sure furniture is level on the floor before using.*

*REMARQUE: Utilisez les pieds de nivellement pour vous assurer que les meubles sont à niveau sur le sol avant de les utiliser.*

*NOTA: Use los pies niveladores para asegurarse de que el mueble estén nivelados en el piso antes de usar la mesa.*

---

#### **CARE INSTRUCTIONS:**

- Wipe clean with a soft, dry cloth or static duster.
- Always avoid the use of harsh chemicals or abrasive cleaners as they may cause damage to the table's finish.
- Hardware may loosen over time. Periodically check to make sure all connections are tight. Re-tighten if necessary.

#### **INSTRUCTIONS D'ENTRETIEN :**

- Essuyez-le proprement à l'aide d'un chiffon doux et sec ou d'un essuie-meuble statique.
- Évitez toujours d'utiliser des produits chimiques forts ou agents nettoyants abrasifs, car ils pourront endommager la finition de la table basse.
- Le matériel de fixation peut se desserrer avec le temps. Vérifiez régulièrement afin de vous assurer que tous les raccords sont bien serrés. Resserrez-les au besoin.

#### **INSTRUCCIONES DE CUIDADO:**

- Limpie con un paño suave y seco o con un paño para estática.
- Evite siempre el uso de limpiadores químicos ásperos o abrasivos, ya que pueden dañar el acabado de la mesa de café.
- Las piezas de ferretería pueden aflojarse con el tiempo. Controlar periódicamente que estén bien ajustadas. Si es necesario, volver a ajustarlas.