

ASSEMBLY GUIDE GUIDE D'ASSEMBLAGE | GUÍA DE MONTAJE



ULTIMATE GRIDDLE
SERIES

MODEL / MODÈLE / MODELO : PB4BGD2
PART / PIÈCE / PARTE : 10782, 10846



PIT BOSS®

4-BURNER GRIDDLE WITH LIFT-OFF TOP

IMPORTANT, READ CAREFULLY, RETAIN FOR FUTURE REFERENCE. MANUAL MUST BE READ BEFORE OPERATING!

PLAQUE CHAUFFANTE À 4 BRÛLEURS AVEC DESSUS AMOVIBLE

IMPORTANT, PRENEZ CONNAISSANCE DE CE DOCUMENT ET CONSERVEZ-LE POUR RÉFÉRENCE ULTÉRIEURE. VOUS DEVEZ LIRE CE GUIDE AVANT D'UTILISER LE BARBECUE!

PLANCHA DE 4 QUEMADORES CON PARTE SUPERIOR EXTRAÍBLE

IMPORTANTE, LEER DETENIDAMENTE, CONSERVAR PARA REFERENCIA FUTURA. LEA EL MANUAL ANTES DEL USO!

FOR OUTDOOR AND HOUSEHOLD USE ONLY. NOT FOR COMMERCIAL USE. FUEL AND ACCESSORIES NOT INCLUDED.

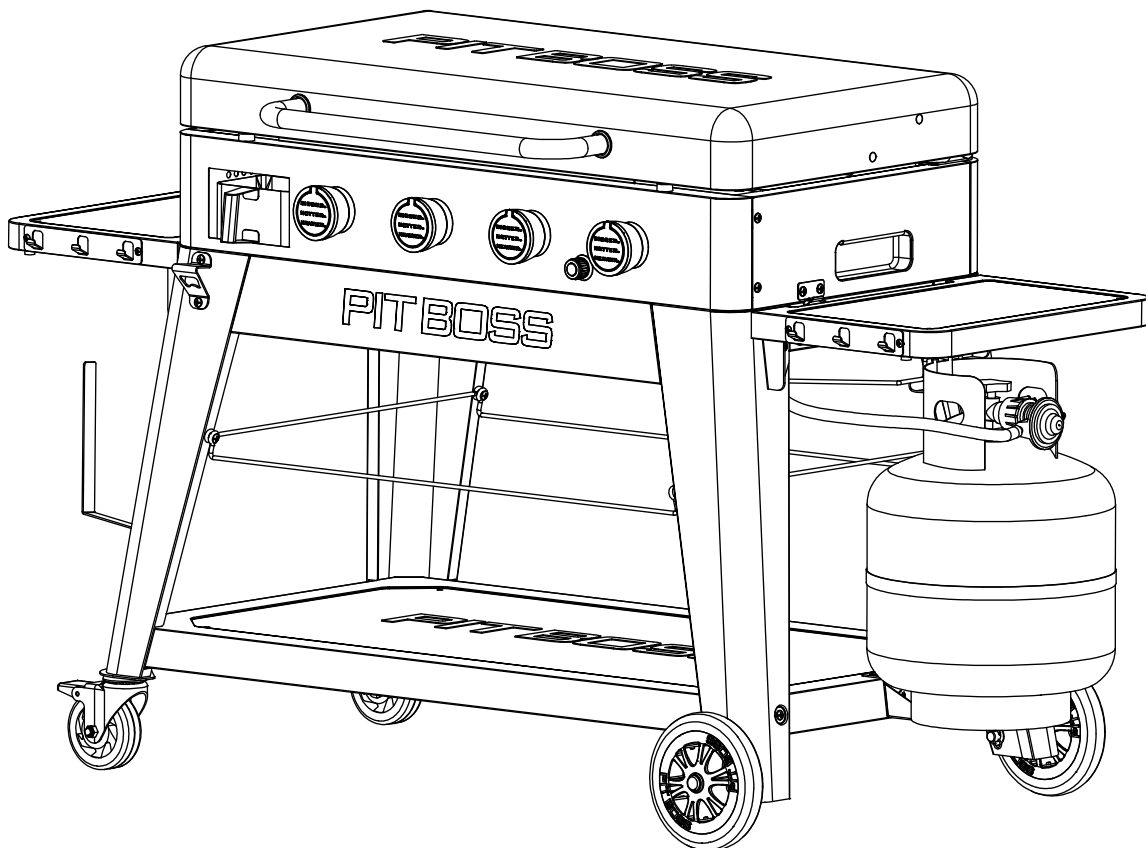
RÉSERVÉ À L'USAGE EXTÉRIEUR ET RÉSIDENTIEL UNIQUEMENT. NON DESTINÉ À UN USAGE COMMERCIAL. COMBUSTIBLE ET ACCESSOIRES NON INCLUS.

SOLO PARA USO EN EXTERIORES Y EN EL HOGAR. NO ES PARA USO COMERCIAL. NO INCLUYE COMBUSTIBLE NI ACCESORIOS

WARNING: PLEASE READ THE ENTIRE MANUAL BEFORE INSTALLATION AND USE OF THIS GAS APPLIANCE. FAILURE TO FOLLOW THESE INSTRUCTIONS COULD RESULT IN PROPERTY DAMAGE, BODILY INJURY OR EVEN DEATH. CONTACT LOCAL BUILDING OR FIRE OFFICIALS ABOUT RESTRICTIONS AND INSTALLATION INSPECTION REQUIREMENTS IN YOUR AREA.

AVERTISSEMENT : VEUILLEZ LIRE L'INTÉGRALITÉ DU MANUEL AVANT INSTALLATION ET UTILISATION DE CET APPAREIL À GAZ. LE NON-RESPECT DE CES INSTRUCTIONS PEUT ENTRAÎNER DES DOMMAGES MATÉRIELS, DES DOMMAGES CORPORELS OU MÊME LA MORT. CONTACTEZ LES AUTORITÉS LOCALES COMPÉTENTES CONCERNANT LES RESTRICTIONS ET LES EXIGENCES D'INSPECTION EN VIGUEUR DANS VOTRE RÉGION.

ADVERTENCIA: LEA TODO EL MANUAL ANTES DE MONTAR Y USAR ESTA BARBACOA DE GAS. SI NO SE SIGUEN ESTAS INSTRUCCIONES, PUEDEN PRODUCIRSE DAÑOS MATERIALES, LESIONES CORPORALES O INCLUSO LA MUERTE. PÓNGASE EN CONTACTO CON LOS ADMINISTRADORES DEL EDIFICIO O CON LOS BOMBEROS PARA CONSULTAR LAS RESTRICCIONES Y LOS REQUISITOS DE INSPECCIÓN DE LAS INSTALACIONES DE SU ZONA.





COPYRIGHT NOTICE

Copyright 2021. All right reserved. No part of this manual may be copied, transmitted, transcribed, stored in a retrieval system, in any form or by any means without expressed written permission of,

Dansons

3411 North 5th Avenue, Suite 500, Phoenix, AZ, USA 85013

www.pitboss-grills.com

Customer Care

USA: (480) 923-9630

Canada (Toll-Free): 1-877-942-2246

TABLE OF CONTENTS

Parts & Specs..... 3

Assembly Preparation..... 4

Assembly Instructions

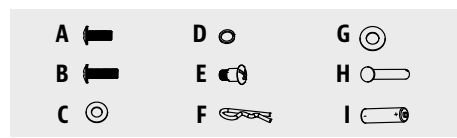
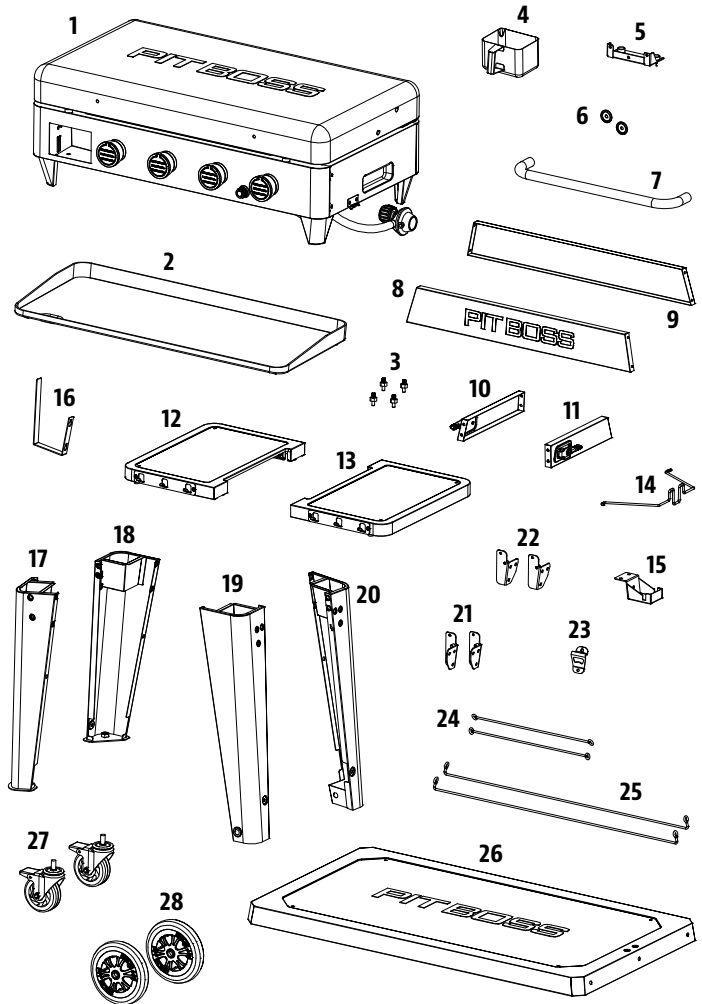
- Connecting The Wheels To The Legs..... 4
- Assembling The Cart Base 5
- Mounting The Cart Panels..... 5
- Securing The Cart Bars 6
- Mounting Gas Cylinder Supports 6
- Securing The Side Shelf Brackets..... 6
- Installing The Side Shelves..... 7
- Mounting The Extra Features..... 7
- Mounting The Lid Handle..... 7
- Securing The Lid Support 8
- Installing The Firebox To The Cart 8
- Inserting The Hot Plate Screws..... 8
- Placing The Cooking Components..... 9
- Installing The Ignition Battery..... 9

ENGLISH

PARTS & SPECS

ENGLISH

Part#	Description
1	Firebox (x1)
2	Hot Plate (x1)
3	Hot Plate Leg Screws (x4)
4	Grease Cup (x1)
5	Lid Support (x1)
6	Lid Handle Bezel (x2)
7	Lid Handle (x1)
8	Cart Front Panel (x1)
9	Cart Back Panel (x1)
10	Cart Side Panel - Left (x1)
11	Cart Side Panel - Right (x1)
12	Side Shelf - Left (x1)
13	Side Shelf - Right (x1)
14	Gas Cylinder Wire Retainer (x1)
15	Gas Cylinder Support Bracket (x1)
16	Paper Towel Hook (x1)
17	Support Leg for Caster - Front (x1)
18	Support Leg for Caster - Back (x1)
19	Support Leg for Wheel - Front (x1)
20	Support Leg for Wheel - Back (x1)
21	Side Shelf Bracket - Left (x2)
22	Side Shelf Bracket - Right (x2)
23	Bottle Opener (x1)
24	Cart Bar A (x2)
25	Cart Bar B (x2)
26	Bottom Shelf (x1)
27	Locking Caster (x2)
28	Wheel (x2)
A	Screw (x40)
B	Screw (x4)
C	Washer (x23)
D	Locking Washer (x23)
E	Screw (x4)
F	Wheel Cotter Pin (x2)
G	Wheel Washer (x2)
H	Wheel Axle Pin (x2)
I	Battery (x1)



NOTE: Due to ongoing product development, parts are subject to change without notice. Contact Customer Service if parts are missing when assembling the unit.

MODEL	ASSEMBLED (WxDxH)	WEIGHT	COOKING AREA	BTU/HR
PB PB4BGD2	1,593 MM X 728 MM X 940 MM / 62.7 IN X 28.6 IN X 37.0 IN	64.7 KG / 142.6 LB	4,174 CM² / 647.0 IN²	46,000

ASSEMBLY PREPARATION

Parts are located throughout the shipping carton, including underneath the griddle. Inspect the unit, parts, and hardware blister pack after removing from the protective shipping carton. Discard all packaging materials from inside and outside of the griddle before assembly, then review and inspect all parts by referencing the parts list. If any part is missing or damaged, do not attempt to assemble. Shipping damage is not covered under warranty. Contact your dealer or Pit Boss® Grills Customer Care for parts.

www.pitboss-grills.com

IMPORTANT: To ease installation, using two people is helpful (but not necessary) when assembling this unit.

Tools required for assembly: screwdriver and wrench. *Tools not included.*



ENGLISH

ASSEMBLY INSTRUCTIONS

IMPORTANT: It is advised to read each step entirely before starting assembly on instructions. Do not tighten screws completely until all screws for that step have been installed. Hardware combination involving a locking washer and washer should be installed with the locking washer closest to the head of the screw.

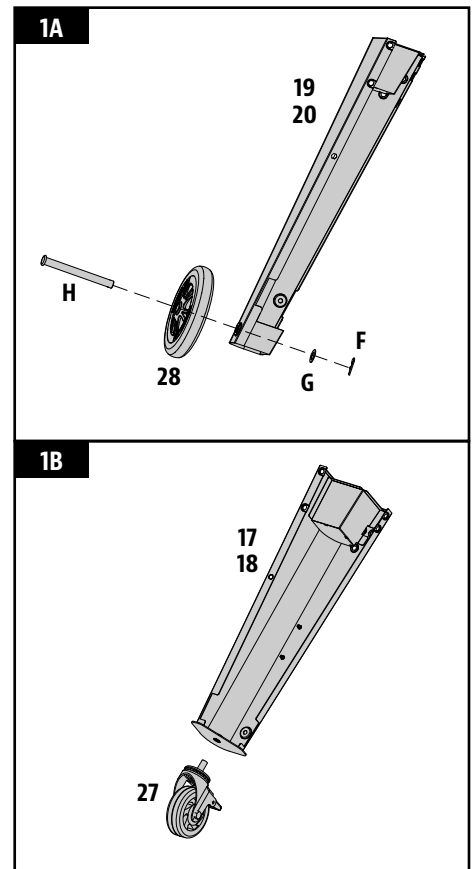
1. CONNECTING THE WHEELS TO THE LEGS

Parts Required:

- 1 x Support Leg for Caster / Front (#17)
- 1 x Support Leg for Caster / Back (#18)
- 1 x Support Leg for Wheel / Front (#19)
- 1 x Support Leg for Wheel / Back (#20)
- 2 x Locking Caster (#27)
- 2 x Wheel (#28)
- 2 x Wheel Cotter Pin (#F)
- 2 x Wheel Washer (#G)
- 2 x Wheel Axle Pin (#H)

Installation:

- Attach the Wheel to the Support Leg for Wheel by inserting the Wheel Axle Pin through the Wheel, Support Leg hole, Wheel Washer, then secure using the Wheel Cotter Pin. Repeat installation for the other Support Leg with Wheel. Note illustration 1A.
- Install a Locking Caster Wheel to the bottom of a Support Leg by hand-tightening into the hole. The Locking Caster Wheel is inserted completely when it cannot rotate any further into the Support Leg. Repeat installation for second Support Leg. Note illustration 1B.



2. ASSEMBLING THE CART BASE

Parts Required:

- 1 x Bottom Shelf (#26)
- 4 x Screw (#A)
- 4 x Washer (#C)
- 4 x Locking Washer (#D)

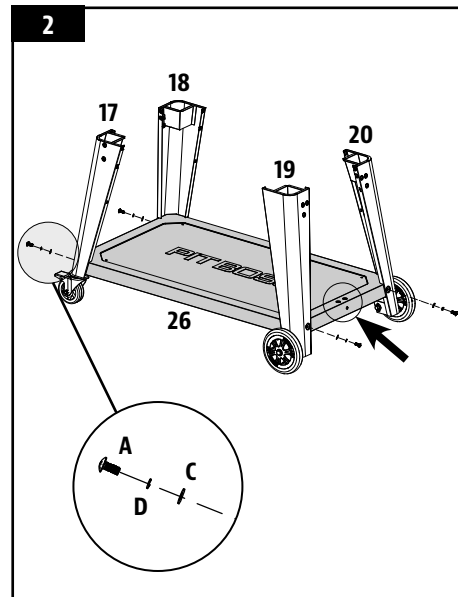
Installation:

- Place a piece of cardboard on the floor to prevent scratching the unit and parts during assembly.

NOTE: Ensure the flat surface of the Bottom Shelf is facing up.

- Attach the Bottom Shelf to one Support Leg with Wheel by carefully aligning it into the corner, then secure using one washer, locking washer, and screw. Repeat installation for the other three Support Legs to the remaining three corners of the Bottom Shelf. See illustration for proper arrangement of the Support Legs.

IMPORTANT: There are three holes on the short side of the Bottom Shelf. See proper positioning in illustration. If installed incorrectly, the gas tank cannot be placed in future steps.



3. MOUNTING THE CART PANELS

Parts Required:

- 1 x Cart Front Panel (#8)
- 1 x Cart Back Panel (#9)
- 1 x Cart Side Panel - Left (#10)
- 1 x Cart Side Panel - Right (#11)
- 16 x Screw (#A)

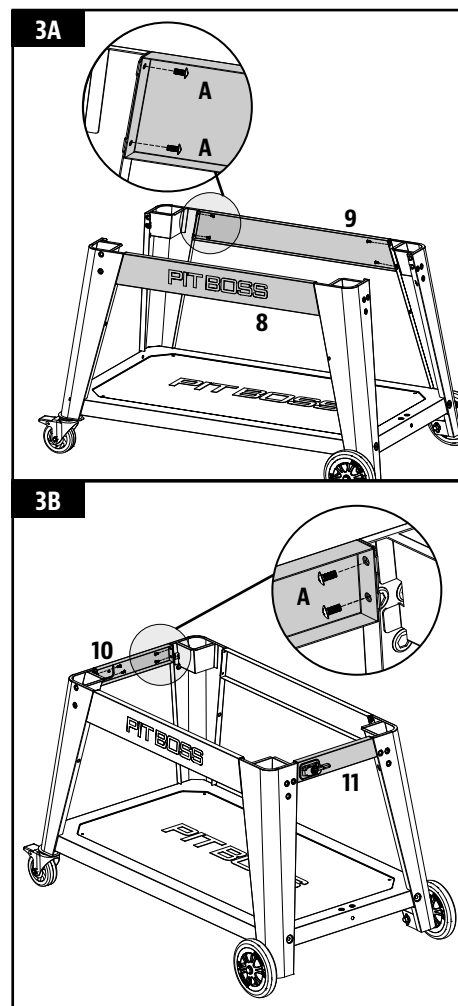
Installation:

- Install the Cart Front Panel between the front Support Legs of the Cart Base. Secure using two screws into each Support Leg. Repeat same installation for the Cart Back Panel. Note illustration 3A.

NOTE: Ensure the "PIT BOSS" of the Cart Front Panel is facing the front of the unit. The flat surface of the Cart Back Panel should face towards the back.

- Install the Cart Side Panel Left between the left Support Legs of the Cart Base. Secure using two screws into each Support Leg. Repeat same installation for the Cart Side Panel Right to the right Support Legs of the Cart Base. Note illustration 3B.

IMPORTANT: The latches on the Cart Side Panels should face forward.



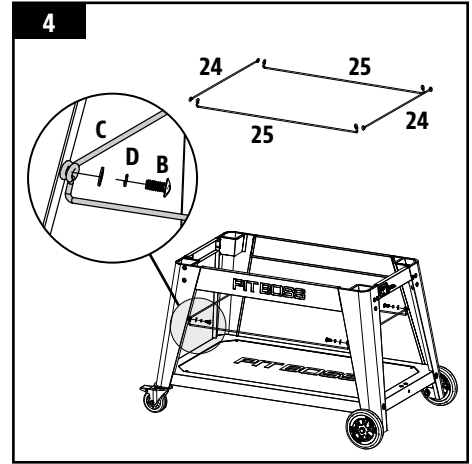
4. SECURING THE CART BARS

Parts Required:

- 2 x Cart Bar A (#24)
- 2 x Cart Bar B (#25)
- 4 x Screw (#B)
- 4 x Washer (#C)
- 4 x Locking Washer (#D)

Installation:

- Secure Cart Bar A and Cart Bar B to each Support Leg, as shown, using washer, locking washer, and screw.



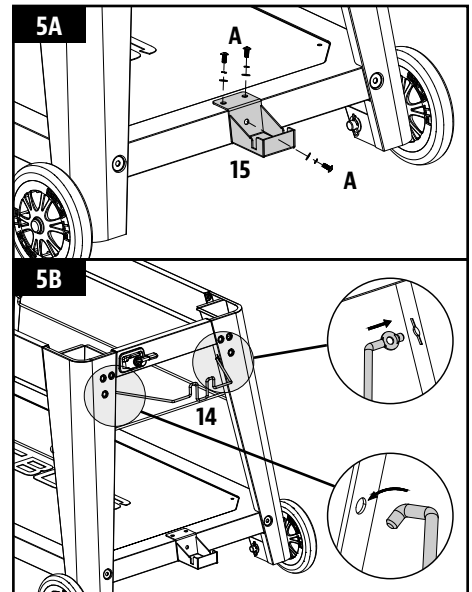
5. MOUNTING GAS CYLINDER SUPPORTS

Parts Required:

- 1 x Gas Cylinder Wire Retainer (#14)
- 1 x Gas Cylinder Support Bracket (#15)
- 3 x Screw (#A)
- 3 x Washer (#C)
- 3 x Locking Washer (#D)

Installation:

- Mount the Gas Cylinder Support Bracket to the Cart Bottom Shelf using three washers, locking washers and screws. Note illustration 5A.
- Install the Gas Cylinder Wire Retainer between the Support Legs on the right side of the unit. Insert the hooked end first, then secure by aligning the other end into the keyhole. Note illustration 5B.



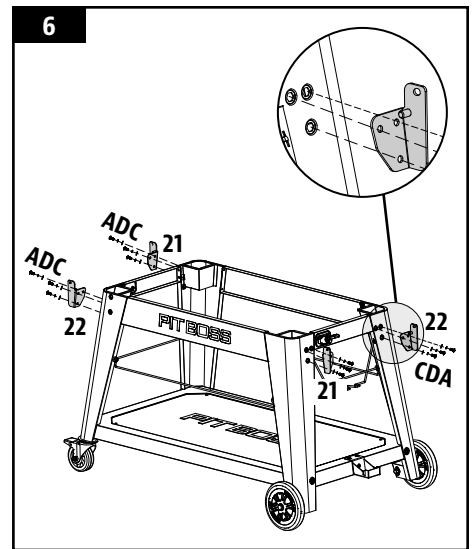
6. SECURING THE SIDE SHELF BRACKETS

Parts Required:

- 2 x Side Shelf Bracket - Left (#21)
- 2 x Side Shelf Bracket - Right (#22)
- 12 x Screw (#A)
- 12 x Washer (#C)
- 12 x Locking Washer (#D)

Installation:

- Mount one Side Shelf Bracket to a Support Leg using three washers, locking washers and screws. Install each screw halfway first, then tighten completely when all three screws are mounted and aligned properly. Repeat installation for the other three Side Shelf Brackets to the remaining three Support Legs.



7. INSTALLING THE SIDE SHELVES

Parts Required:

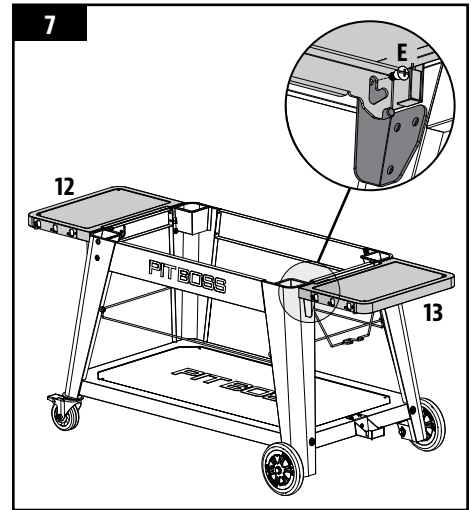
- 1 x Side Shelf - Left (#12)
- 1 x Side Shelf - Right (#13)
- 4 x Screw (#E)

Installation:

- Align and position one Side Shelf on the Side Shelf Brackets on one side of the unit. From underneath, secure a screw into each corner, as shown in illustration. Repeat same installation for the Side Shelf on the other side of the unit.

NOTE: Once installed, both Side Shelves can be raised (for use) or lowered (for storage) with ease.

IMPORTANT: Avoid using the Side Shelves to move or lift the unit. The weight of the unit will cause the shelves to break, which is not covered by warranty.



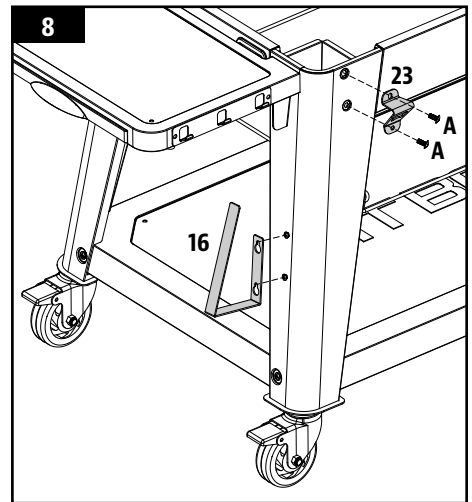
8. MOUNTING THE EXTRA FEATURES

Parts Required:

- 1 x Paper Towel Hook (#16)
- 1 x Bottle Opener (#23)
- 2 x Screw (#A)

Installation:

- Mount the Bottom Opener to the Front-Left Support Leg using two screws. Note illustration for correct orientation, with opening angled downwards.
- Install the Paper Towel Hook on the two pre-mounted screws of the same Support Leg. Press down to ensure the Paper Towel Hook stays secure in place.



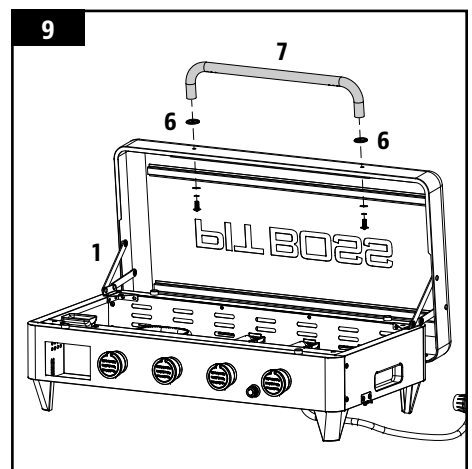
9. MOUNTING THE LID HANDLE

Parts Required:

- 1 x Firebox (#1)
- 2 x Lid Handle Bezel (#6)
- 1 x Lid Handle (#7)

Installation:

- Remove the pre-installed screws from the Lid Handle. From inside the lid of the Firebox, insert one screw to protrude to the outside. Add a Lid Handle Bezel on the screw, then hand-tighten the screw (from the inside) into the Lid Handle. Repeat same installation for other end of Lid Handle.



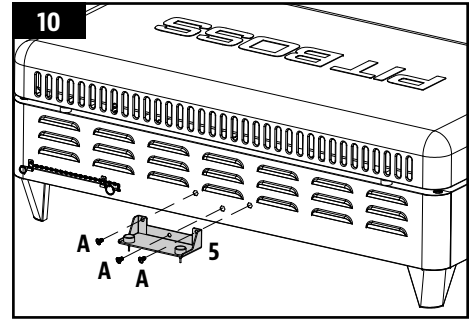
10. SECURING THE LID SUPPORT

Parts Required:

- 1 x Lid Support (#5)
- 3 x Screw (#A)

Installation:

- On the backside of the Firebox, fasten the Lid Support to the center of the panel using three screws.



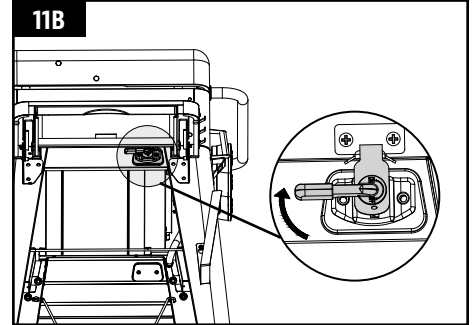
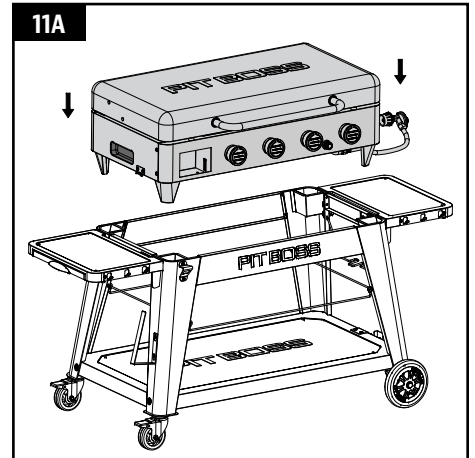
11. INSTALLING THE FIREBOX TO THE CART

Installation:

- Place the Firebox next to the Cart, both facing the same direction. Using two people, lift the Firebox using the inset grooves on each side. Slowly, place the Firebox onto the cart frame, passing the regulator and hosing through the Cart side Panel on the right of the unit. Note illustration 11A.

IMPORTANT: Take care to avoid pinching or damaging the regulator or hosing during installation of the Firebox to the Cart. Poor installation may cause the parts to not function properly.

- Once in position, turn the latches (one on each side) to lock the Firebox into the Cart. Note illustration 11B.



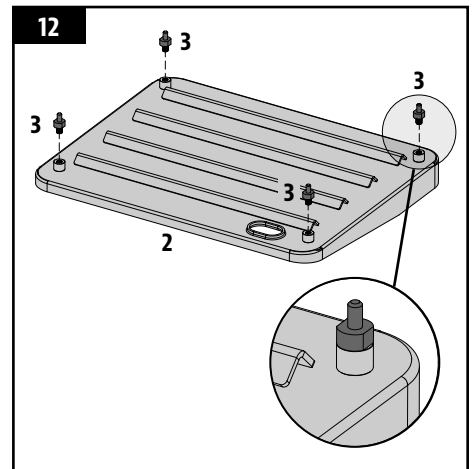
12. INSERTING THE HOT PLATE SCREWS

Parts Required:

- 1 x Hot Plate (#2)
- 4 x Hot Plate Screws (#3)

Installation:

- Turn the Hot Plate upside-down. Insert a Hot Plate Screw into a corner hole of the Hot Plate, turning by hand, until it cannot rotate any further into the nut. Repeat same installation on the other three corner holes.



13. PLACING THE COOKING COMPONENTS

Parts Required:

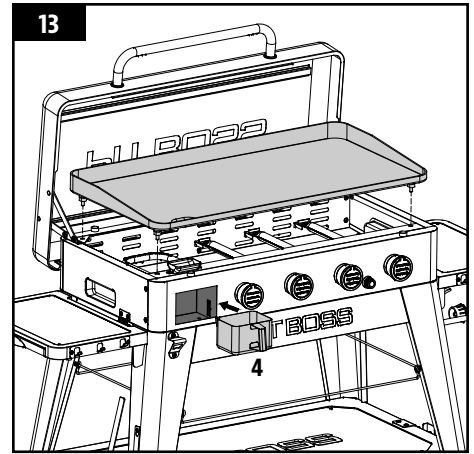
1 x Grease Cup (#4)

Installation:

- Open the Firebox lid. Carefully, place the Hot Plate into the Firebox. Once the Hot Plate is installed, ensure it sits level in the Firebox. Adjust the height of the Hot Plate Screws, if needed, so the Hot Plate is level.

NOTE: To maintain the searing and grilling performance of your Hot Plate, regular care and maintenance is required.

- Place the Grease Cup into the Grease Cup housing on the front of the Firebox, as shown in the illustration.



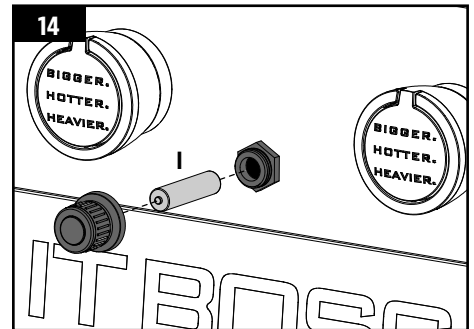
14. INSTALLING THE IGNITION BATTERY

Parts Required:

1 x Battery (#1)

Installation:

- Turn the ignition button cap counter-clockwise to remove it. Insert the Battery into the housing with the positive (+) terminal facing outward. Screw the ignition button cap back into place to cover.
- The unit is now completely assembled.





AVIS SUR LES DROITS D'AUTEUR

Droit d'auteur 2021. Tous droits réservés. Nulle partie de ce manuel ne peut être reproduite, transmises, transcrite ou stockée dans un système de recherche de quelque façon que ce soit sans l'autorisation préalable écrite de,

Dansons

3411 North 5th Avenue, Suite 500, Phoenix, AZ, USA 85013

www.pitboss-grills.com

Service à la clientèle

États-Unis: (480) 923-9630

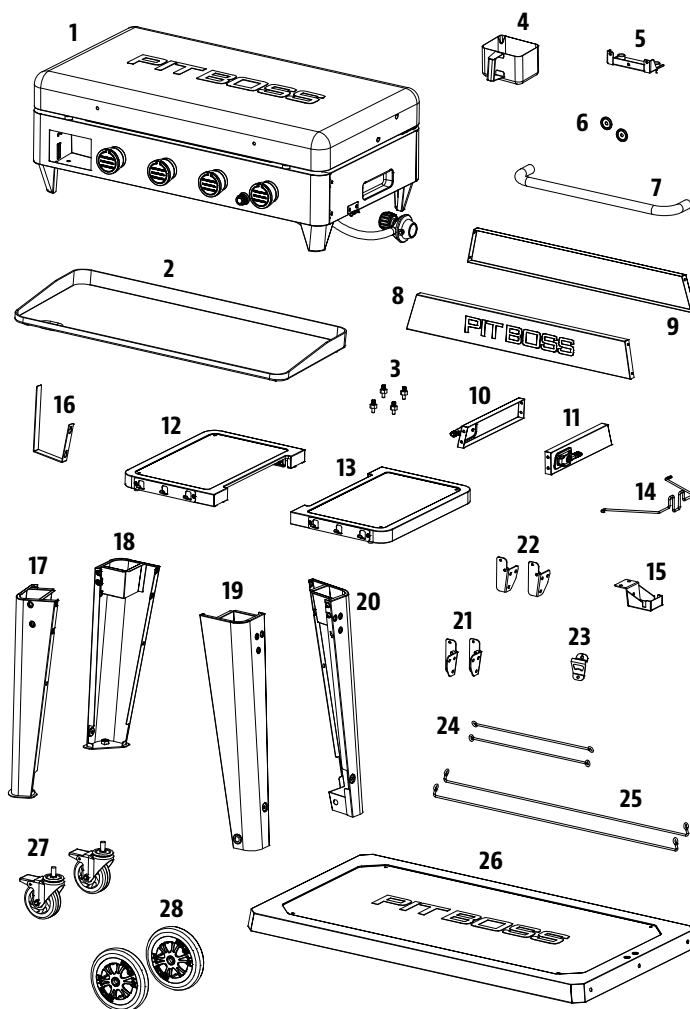
Canada (sans frais): 1-877-942-2246

TABLE DES MATIÈRES

Pièces et spécifications	11
Préparation de l'assemblage.....	12
Instructions d'assemblage	
Connexion des roues aux pieds.....	12
Montage de la base du chariot.....	13
Montage des panneaux du chariot.....	13
Fixation des barres du chariot	14
Montage des supports à bouteille de gaz	14
Fixation des supports de tablette latérale.....	14
Installation des tablettes latérales	15
Montage des éléments supplémentaires.....	15
Montage de la poignée du couvercle.....	15
Fixation du support du couvercle.....	16
Installation du foyer dans le chariot	16
Insertion des vis de la plaque chauffante	16
Mise en place des éléments de cuisson	17
Installation de la batterie d'allumage.....	17

PIÈCES ET SPÉCIFICATIONS

No.	Description
1	Chambre de combustion (x1)
2	Plaque chauffante (x1)
3	Vis des pieds de la plaque chauffante (x4)
4	Bac à graisse (x1)
5	Support de couvercle (x1)
6	Bague de la poignée du couvercle (x2)
7	Poignée du couvercle (x1)
8	Panneau avant du chariot (x1)
9	Panneau arrière du chariot (x1)
10	Panneau latéral du chariot - gauche (x1)
11	Panneau latéral du chariot - droit (x1)
12	Tablette latérale - gauche (x1)
13	Tablette latérale - droit (x1)
14	Attache de la bouteille de gaz (x1)
15	Support de bouteille de gaz (x1)
16	Crochet du distributeur d'essuie-tout (x1)
17	Pied de soutien pour roulette - avant (x1)
18	Pied de soutien pour roulette - arrière (x1)
19	Pied de soutien pour roue - avant (x1)
20	Pied de soutien pour roue - arrière (x1)
21	Support de tablette latérale - gauche (x2)
22	Support de tablette latérale - droit (x2)
23	Décapsuleur (x1)
24	Barre du chariot A (x2)
25	Barre du chariot B (x2)
26	Tablette inférieure (x1)
27	Roulette verrouillable (x2)
28	Roue (x2)
A	Vis (x40)
B	Vis (x4)
C	Rondelle (x23)
D	Rondelle de blocage (x23)
E	Vis (x4)
F	Clavette de roue (x2)
G	Rondelle de roue (x2)
H	Axe de roue (x2)
I	Pile (x1)



REMARQUE : En raison du développement continu du produit, les pièces peuvent être modifiées sans préavis. Contactez le service clientèle si des pièces manquent lors de l'assemblage de l'appareil.

MODÈLE	ASSEMBLÉE (WxDxH)	POIDS	SURFACE DE CUISSON	BTU/H
PB PB4BGD2	1 593 MM X 728 MM X 940 MM / 62,7 PO X 28,6 PO X 37,0 PO	64,7 KG / 142,6 LB	4 174 CM² / 647,0 PO²	46 000

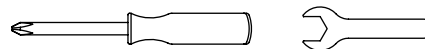
PRÉPARATION DE L'ASSEMBLAGE

Les pièces se trouvent dans l'emballage, y compris sous le fumeur. Inspectez l'appareil, les pièces et l'emballage de l'équipement après avoir retiré l'emballage de protection en carton. Jeter tout le matériel d'emballage à l'intérieur et à l'extérieur du fumeur avant l'assemblage, puis inspecter et inspecter toutes les pièces en se référant à la liste de pièces. En cas de pièce manquante ou endommagée, n'essayez pas de l'assembler. Les dommages pendant le transport ne sont pas couverts par la garantie. Contactez votre revendeur ou le service clientèle Pit Boss® pour les pièces.

www.pitboss-grills.com

IMPORTANT : Pour faciliter l'installation, être deux personnes est utile (mais pas nécessaire) lors de l'assemblage de cet appareil.

Outils nécessaires pour l'assemblage : tournevis et clé. *Outils non inclus.*



INSTRUCTIONS D'ASSEMBLAGE

REMARQUE : Pour toutes les étapes suivantes, ne pas serrer complètement les vis jusqu'à ce que toutes les vis de cette étape aient été installées. Une fois toutes les vis installées, serrez-les correctement. La combinaison de matériel impliquant une rondelle et une rondelle de blocage doit être installée avec la rondelle de verrouillage la plus proche de la tête de la vis.

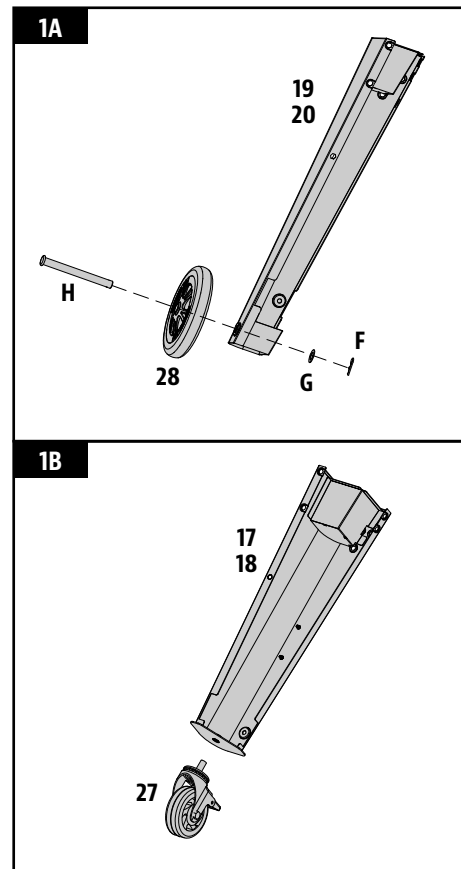
1. CONNEXION DES ROUES AUX PIEDS

Pièces nécessaires :

- 1 x Pied de soutien pour roulette - avant (#17)
- 1 x Pied de soutien pour roulette - arrière (#18)
- 1 x Pied de soutien pour roue - avant (#19)
- 1 x Pied de soutien pour roue - arrière (#20)
- 2 x Roulette verrouillable (#27)
- 2 x Roue (#28)
- 2 x Clavette de roue (#F)
- 2 x Rondelle de roue (#G)
- 2 x Axe de roue (#H)

Installation :

- Fixez la roue à son pied de soutien en insérant l'axe de roue dans la roue, dans le trou du pied de soutien de la roue et dans la rondelle de roue, puis fixez-la à l'aide de la clavette de roue. Répétez l'installation pour l'autre pied de soutien avec roue. Voir l'illustration 1A.
- Installez une roulette verrouillable au bas d'un pied de soutien en la serrant à la main dans le trou. La roulette verrouillable est insérée à fond lorsqu'il n'est plus possible de la visser dans le pied de soutien. Répétez l'installation pour le deuxième pied de soutien. Voir l'illustration 1B.



2. MONTAGE DE LA BASE DU CHARIOT

Pièces nécessaires :

- 1 x Tablette inférieure (#26)
- 4 x Vis (#A)
- 4 x Rondelle (#C)
- 4 x Rondelle de blocage (#D)

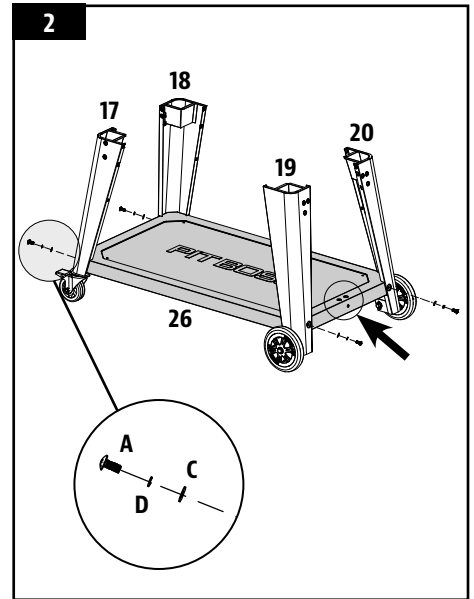
Installation :

- Placez un morceau de carton sur le sol pour éviter de rayer l'appareil et les pièces lors du montage.

REMARQUE : Assurez-vous que la surface plane de la tablette inférieure est orientée vers le haut.

- Fixez la tablette inférieure à un pied de soutien muni d'une roue en l'alignant avec précision dans le coin, puis fixez-la à l'aide d'une rondelle, d'une rondelle de blocage et d'une vis. Répétez l'installation pour les trois autres pieds de soutien aux trois autres coins de la tablette inférieure. Voir l'illustration indiquant la disposition correcte des pieds de soutien.

IMPORTANT : Il y a trois trous sur le côté court de la tablette inférieure. Voir le positionnement correct dans l'illustration. En cas d'erreur d'installation, il sera impossible de placer le réservoir d'essence lors des étapes suivantes.



3. MONTAGE DES PANNEAUX DU CHARIOT

Pièces nécessaires :

- 1 x Panneau avant du chariot (#8)
- 1 x Panneau arrière du chariot (#9)
- 1 x Panneau latéral du chariot - gauche (#10)
- 1 x Panneau latéral du chariot - droit (#11)
- 16 x Vis (#A)

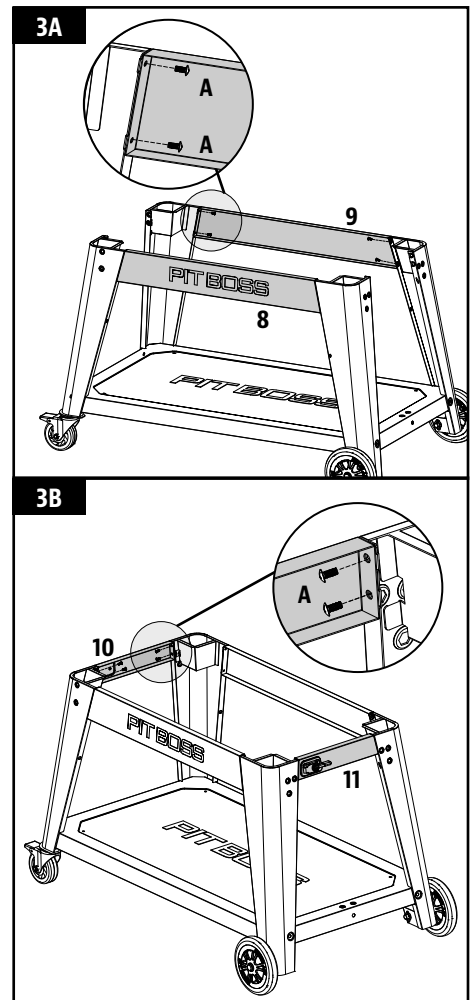
Installation :

- Installez le panneau avant du chariot entre les pieds de soutien avant de la base du chariot. Fixez-le à l'aide de deux vis dans chaque pied de soutien. Répétez la même installation pour le panneau arrière du chariot. Voir l'illustration 3A.

REMARQUE : Assurez-vous que l'inscription « PIT BOSS » du panneau avant du chariot fait face à l'avant de l'appareil. La surface plane du panneau arrière du chariot doit faire face à l'arrière.

- Installez le panneau latéral gauche du chariot entre les pieds de soutien gauches de la base du chariot. Fixez-le à l'aide de deux vis dans chaque pied de soutien. Répétez la même installation pour le panneau latéral droit du chariot entre les pieds de soutien droits de la base du chariot. Voir l'illustration 3B.

IMPORTANT : Les loquets sur les panneaux latéraux du chariot doivent être orientés vers l'avant.



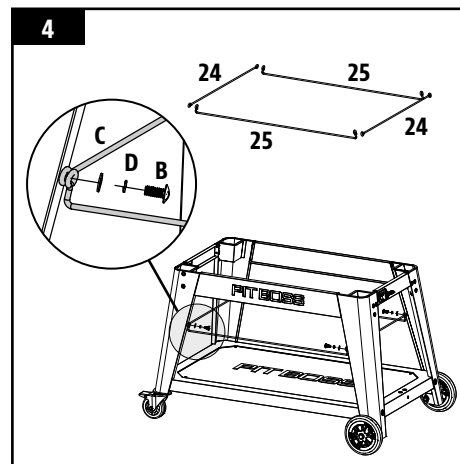
4. FIXATION DES BARRES DU CHARIOT

Pièces nécessaires :

- 2 x Barre du chariot A (#24)
- 2 x Barre du chariot B (#25)
- 4 x Vis (#B)
- 4 x Rondelle (#C)
- 4 x Rondelle de blocage (#D)

Installation :

- Fixez les barres de chariot A et B à chaque pied de soutien à l'aide d'une rondelle, d'une rondelle de blocage et d'une vis, comme indiqué par l'illustration.



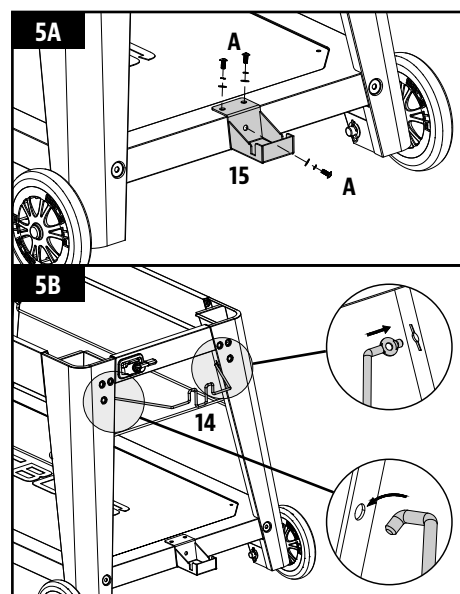
5. MONTAGE DES SUPPORTS À BOUTEILLE DE GAZ

Pièces nécessaires :

- 1 x Attache de la bouteille de gaz (#14)
- 1 x Support de bouteille de gaz (#15)
- 3 x Vis (#A)
- 3 x Rondelle (#C)
- 3 x Rondelle de blocage (#D)

Installation :

- Montez le support à bouteille de gaz sur la tablette inférieure du chariot à l'aide de trois rondelles, de trois rondelles de blocage et de trois vis. Voir l'illustration 5A.
- Installez l'attache de la bouteille de gaz entre les pieds de soutien sur le côté droit de l'appareil. Insérez d'abord l'extrémité crochetée, puis fixez l'attache en alignant l'autre extrémité dans l'orifice de verrouillage. Voir l'illustration 5B.



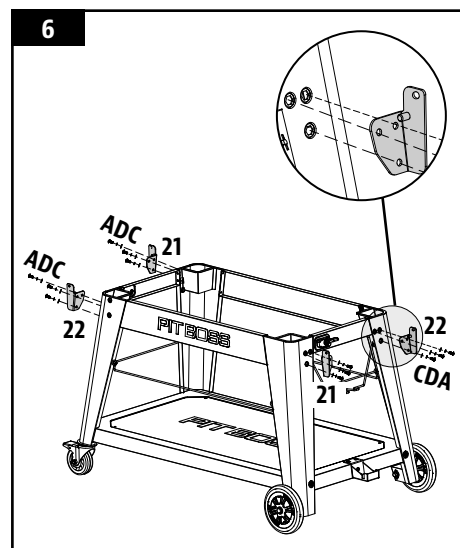
6. FIXATION DES SUPPORTS DE TABLETTE LATÉRALE

Pièces nécessaires :

- 2 x Support de tablette latérale - gauche (#21)
- 2 x Support de tablette latérale - droit (#22)
- 12 x Vis (#A)
- 12 x Rondelle (#C)
- 12 x Rondelle de blocage (#D)

Installation :

- Montez un support de tablette latérale sur un pied de soutien à l'aide de trois rondelles, de trois rondelles de blocage et de trois vis. Insérez chaque vis à mi-course dans un premier temps, puis serrez à fond lorsque les trois vis sont montées et alignées correctement. Répétez la procédure pour monter les trois autres supports de tablette latérale sur les trois pieds de soutien.



7. INSTALLATION DES TABLETTES LATÉRALES

Pièces nécessaires :

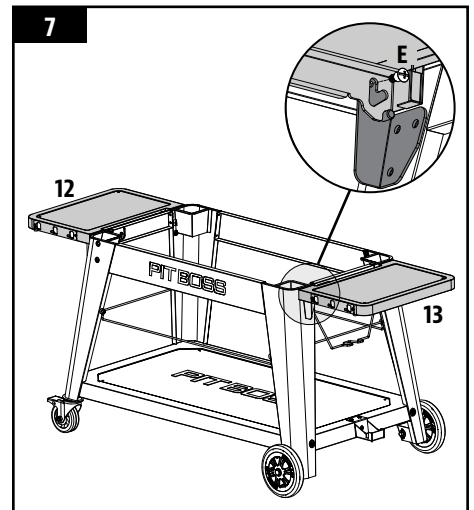
- 1 x Tablette latérale - gauche (#12)
- 1 x Tablette latérale - droit (#13)
- 4 x Vis (#E)

Installation :

- Alignez et positionnez une tablette latérale sur les supports correspondants d'un côté de l'appareil. Par en dessous, fixez une vis dans chaque coin, comme indiqué par l'illustration. Répétez la même installation pour la tablette latérale située de l'autre côté de l'appareil.

REMARQUE : Une fois installées, les deux tablettes latérales se relèvent (à des fins d'utilisation) ou s'abaissent (à des fins de rangement) sans difficulté.

IMPORTANT : Ne pas utiliser les tablettes latérales pour déplacer ou soulever l'appareil. Les tablettes se briseront sous le poids de l'appareil, ce qui n'est pas couvert par la garantie.



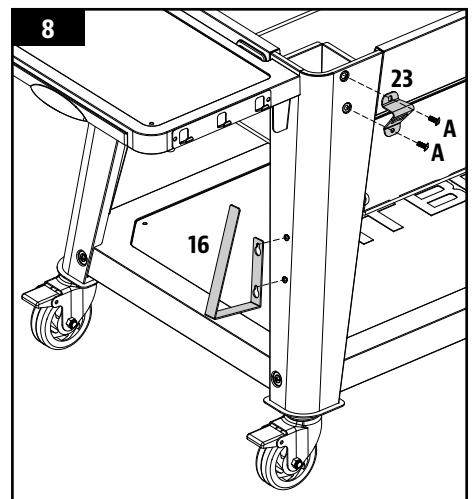
8. MONTAGE DES ÉLÉMENTS SUPPLÉMENTAIRES

Pièces nécessaires :

- 1 x Crochet du distributeur d'essuie-tout (#16)
- 1 x Décapsuleur (#23)
- 2 x Vis (#A)

Installation :

- Montez le décapsuleur sur le pied de soutien avant gauche à l'aide de deux vis. Observez l'illustration indiquant l'orientation correcte, ouverture orientée vers le bas.
- Installez le crochet du distributeur d'essuie-tout sur les deux vis préinstallées sur le même pied de soutien. Appuyez pour vous assurer que le crochet du distributeur d'essuie-tout reste bien en place.



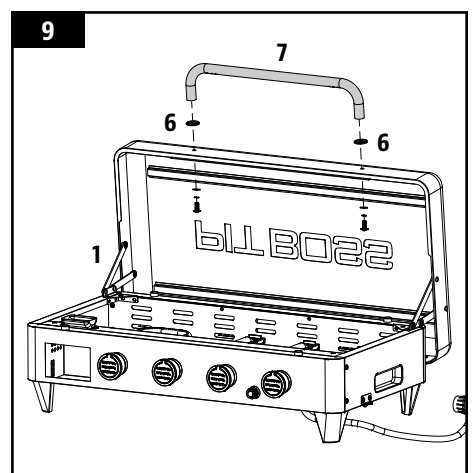
9. MONTAGE DE LA POIGNÉE DU COUVERCLE

Pièces nécessaires :

- 1 x Chambre de combustion (#1)
- 2 x Bague de la poignée du couvercle (#6)
- 1 x Poignée du couvercle (#7)

Installation :

- Retirez les vis préinstallées de la poignée du couvercle. Depuis l'intérieur du couvercle du foyer, insérez une vis qui doit dépasser du côté extérieur. Ajoutez une bague de la poignée du couvercle sur la vis, puis serrez la vis à la main (de l'intérieur) dans la poignée du couvercle. Répétez la même installation pour l'autre extrémité de la poignée du couvercle.



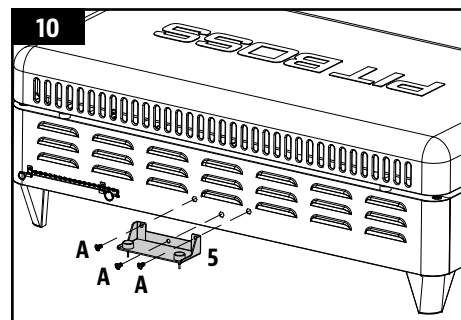
10. FIXATION DU SUPPORT DU COUVERCLE

Pièces nécessaires :

- 1 x Support de couvercle (#5)
- 3 x Vis (#A)

Installation :

- À l'arrière du foyer, fixez le support du couvercle au centre du panneau à l'aide de trois vis.



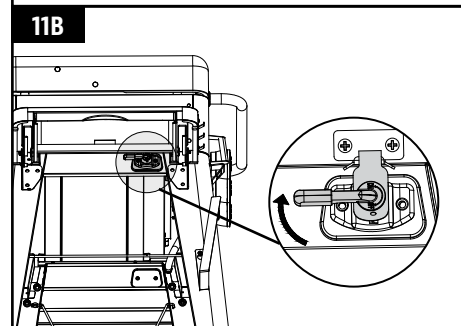
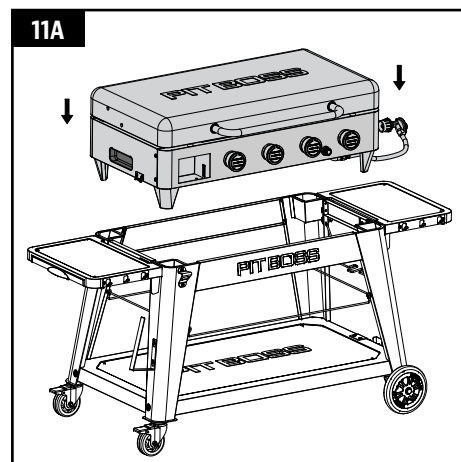
11. INSTALLATION DU FOYER DANS LE CHARIOT

Installation :

- Placez le foyer à côté du chariot, tous deux orientés dans la même direction. À l'aide de deux personnes, soulevez le foyer en utilisant les rainures incrustées de chaque côté. Lentement, placez le foyer sur le châssis du chariot, en passant le régulateur et le tuyau à travers le panneau latéral du chariot sur la droite de l'appareil. Voir l'illustration 11A.

IMPORTANT : Veillez à ne pas pincer ou endommager le régulateur ou le tuyau pendant l'installation du foyer sur le chariot. Une installation incorrecte peut entraîner un mauvais fonctionnement des pièces.

- Une fois en position, tournez les loquets (un de chaque côté) pour verrouiller le foyer dans le chariot. Voir l'illustration 11B.



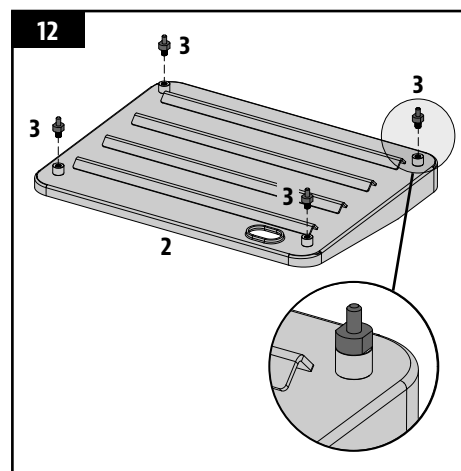
12. INSERTION DES VIS DE LA PLAQUE CHAUFFANTE

Pièces nécessaires :

- 1 x Plaque chauffante (#2)
- 4 x Vis des pieds de la plaque chauffante (#3)

Installation :

- Tournez la plaque chauffante à l'envers. Insérez une vis de plaque chauffante dans un trou d'angle de la plaque chauffante, en la vissant à la main, jusqu'à ce qu'elle ne puisse plus tourner dans l'écrou. Répétez la même installation dans les trois autres trous d'angle.



13. MISE EN PLACE DES ÉLÉMENTS DE CUISSON

Pièces nécessaires :

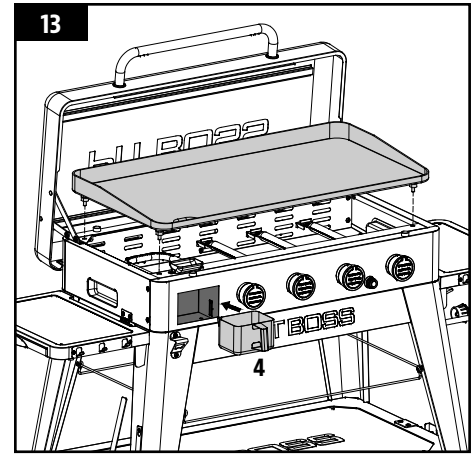
- 1 x Bac à graisse (#4)

Installation :

- Ouvrez le couvercle du foyer. Avec précaution, placez la plaque chauffante dans le foyer. Lorsque la plaque chauffante est installée, vérifiez qu'elle est posée bien à plat dans le foyer. Si nécessaire, réglez la hauteur des vis de la plaque chauffante pour que celle-ci soit parfaitement horizontale.

REMARQUE : Pour que les grilles de cuisson de la plaque chauffante soient performantes, une maintenance et un entretien réguliers sont nécessaires.

- Placez le bac à graisse dans son logement situé à l'avant du foyer, comme indiqué par l'illustration.



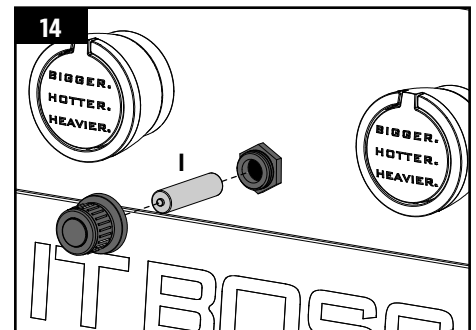
14. INSTALLATION DE LA BATTERIE D'ALLUMAGE

Pièces nécessaires :

- 1 x Pile (#1)

Installation :

- Tournez le capuchon du bouton d'allumage dans le sens antihoraire pour le retirer. Insérez la pile dans son logement en orientant la borne positive (+) vers l'extérieur. Revissez le capuchon du bouton d'allumage de manière à masquer le compartiment.
- Le montage de l'appareil est terminé.





AVISO DE DERECHOS DE AUTOR

Copyright 2021. Todos los derechos reservados. Ninguna parte de este manual puede ser copiada, transmitida, transcrita o almacenada en un sistema de respaldo, en ninguna forma y por ningún medio, sin el permiso explícito por escrito de,

Dansons

3411 North 5th Avenue, Suite 500, Phoenix, AZ, USA 85013

www.pitboss-grills.com

Servicio al cliente

EE.UU : (480) 923-9630

Canada (gratuita) : 1-877-942-2246

ÍNDICE

Partes y especificaciones19

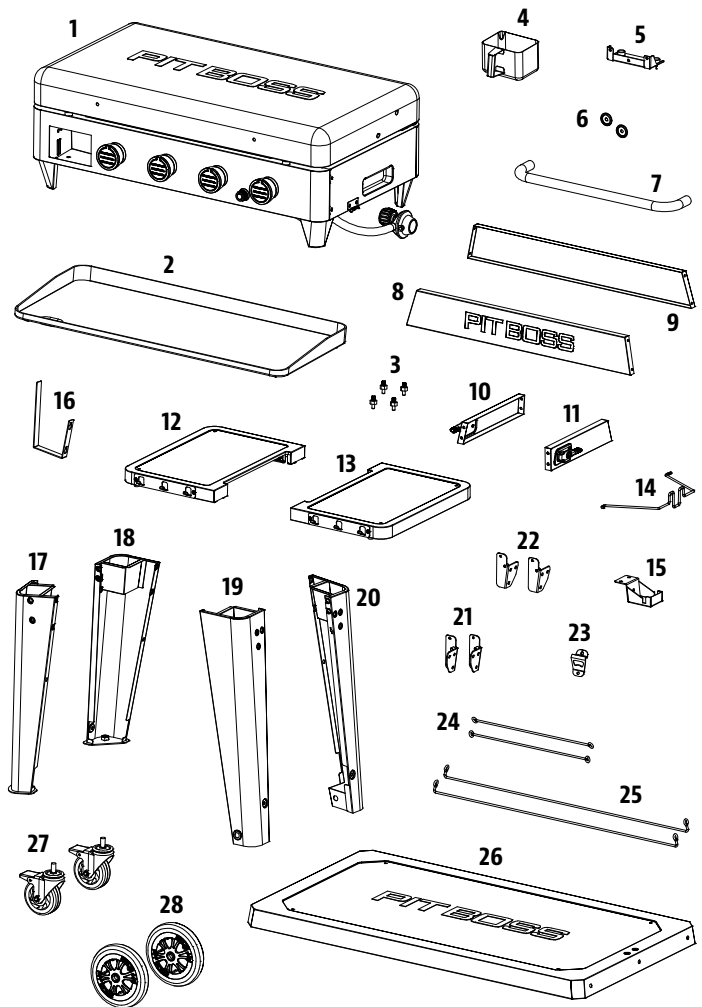
Preparación del ensamblaje20

Instrucciones de ensamblaje

- Conectar las ruedas a las patas.....20
- Montar la base del carro.....21
- Montar los paneles del carro.....21
- Fijar las barras del carro.....22
- Montar los soportes del cilindro de gas22
- Fijar los soportes de las bandejas laterales.....22
- Instalar las bandejas laterales.....23
- Colocar los accesorios adicionales23
- Colocar la manija de la tapa.....23
- Fijar el soporte de la tapa24
- Instalar la caja de fuego en el carro.....24
- Insertar los tornillos de la placa de cocción24
- Colocar los componentes de cocina25
- Instalar la batería de encendido25

PARTES Y ESPECIFICACIONES

N°	Descripción
1	Cámara de combustión (x1)
2	Placa de cocción (x1)
3	Tornillos de la pata de la placa de cocción (x4)
4	Recipiente para la grasa (x1)
5	Soporte de la tapa (x1)
6	Bisel de la manija de la tapa (x2)
7	Manija de la tapa (x1)
8	Panel delantero del carro (x1)
9	Panel trasero del carro (x1)
10	Panel lateral del carro: izquierdo (x1)
11	Panel lateral del carro: derecho (x1)
12	Bandeja lateral: izquierdo (x1)
13	Bandeja lateral: derecho (x1)
14	Retenedor del cable del cilindro de gas (x1)
15	Soporte de apoyo del cilindro de gas (x1)
16	Gancho para papel de cocina (x1)
17	Pata de apoyo para la rueda giratoria delantera (x1)
18	Pata de apoyo para la rueda giratoria trasera (x1)
19	Pata de apoyo para la rueda delantera (x1)
20	Pata de apoyo para la rueda trasera (x1)
21	Soporte de la bandeja lateral: izquierdo (x2)
22	Soporte de la bandeja lateral: derecho (x2)
23	Abridor de botellas (x1)
24	Barra A del carro (x2)
25	Barra B del carro (x2)
26	Bandeja inferior (x1)
27	Rueda giratoria de bloqueo (x2)
28	Rueda (x2)
A	Tornillo (x40)
B	Tornillo (x4)
C	Arandela (x23)
D	Arandelas de seguridad (x23)
E	Tornillo (x4)
F	Chavetas de rueda (x2)
G	Arandelas de eje de rueda (x2)
H	Clavijas de eje de rueda (x2)
I	Batería (x1)



NOTA: Debido a que los productos están en desarrollo constante, las partes están sujetas a cambios sin previo aviso. Llame a Servicio al Cliente si le faltan partes al ensamblar la unidad.

MODELO	ENSAMBLADA (An. x Prof. x Al.)	PESO	ÁREA DE COCCIÓN	BTU/H
PB PB4BGD2	1,593 MM X 728 MM X 940 MM / 62.7 PU X 28.6 PU X 37.0 PU	64.7 KG / 142.6 LB	4,174 CM² / 647.0 PU²	46,000

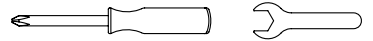
PREPARACIÓN DEL ENSAMBLAJE

Las piezas están incluidas en el embalaje de envío, incluso debajo de la parrilla. Inspeccione las piezas, de la parrilla, y en el blíster del equipo una vez retirado el embalaje de envío protector. Tire todos los materiales de embalaje dentro y fuera de la barbacoa antes de proceder al montaje, y revise e inspeccione todas las piezas cotejándolas con la lista de piezas. Si alguna pieza falta o está dañada, no intente realizar el montaje. Los daños causados por el envío no está cubierto por la garantía. Póngase en contacto con su distribuidor o con la Atención al cliente de Pit Boss® para piezas.

www.pitboss-grills.com

IMPORTANTE: Para facilitar la instalación, es útil (pero no necesario) contar con dos personas para ensamblar esta unidad.

Herramientas necesarias para el montaje: destornillador y llave. *Herramientas no incluidas.*



INSTRUCCIONES DE ENSAMBLAJE

IMPORTANTE: Se aconseja leer cada paso en su totalidad antes de comenzar el montaje según las instrucciones. No ajuste los tornillos por completo hasta que se hayan colocado todos los tornillos de ese paso. La combinación de herrajes compuesta por una arandela de retención y una arandela se debe colocar con la arandela de retención más cerca del cabezal del tornillo.

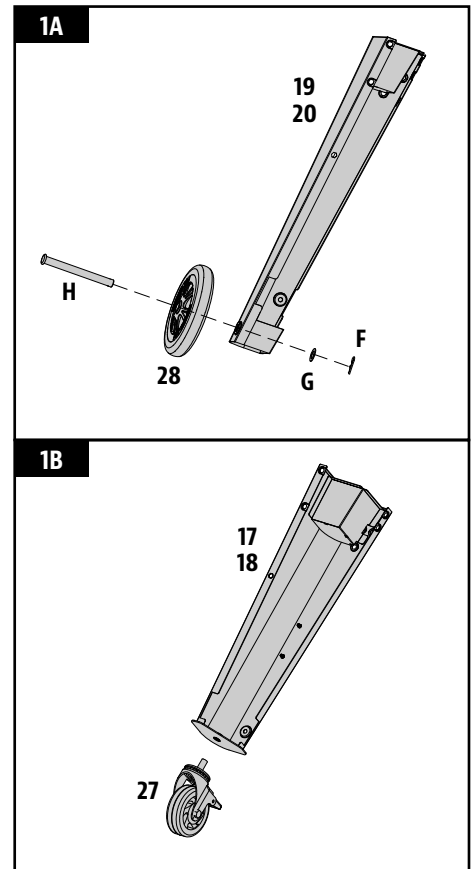
1. CONECTAR LAS RUEDAS A LAS PATAS

Partes requeridas:

- 1 x Pata de apoyo para la rueda giratoria delantera (#17)
- 1 x Pata de apoyo para la rueda giratoria trasera (#18)
- 1 x Pata de apoyo para la rueda delantera (#19)
- 1 x Pata de apoyo para la rueda trasera (#20)
- 2 x Rueda giratoria de bloqueo(#27)
- 2 x Rueda (#28)
- 2 x Chavetas de rueda (#F)
- 2 x Arandelas de eje de rueda (#G)
- 2 x Clavijas de eje de rueda (#H)

Instalación:

- Enganche la rueda a la pata de apoyo introduciendo el pasador del eje de la rueda por el agujero de la rueda, la pata de apoyo de la rueda y la arandela. A continuación, fíjela con el pasador de chaveta. Repita el procedimiento de instalación en la otra pata de apoyo con rueda. Vea la imagen 1A.
- Ajuste con la mano una rueda giratoria de bloqueo en la parte inferior de una de las patas de apoyo. Cuando la rueda giratoria de bloqueo no gire más en la pata de apoyo, significa que se insertó por completo. Repita el procedimiento de instalación para la segunda pata de apoyo. Vea la imagen 1B.



2. MONTAR LA BASE DEL CARRO

Partes requeridas:

- 1 x Bandeja inferior (#26)
- 4 x Tornillo (#A)
- 4 x Arandela (#C)
- 4 x Arandelas de seguridad (#D)

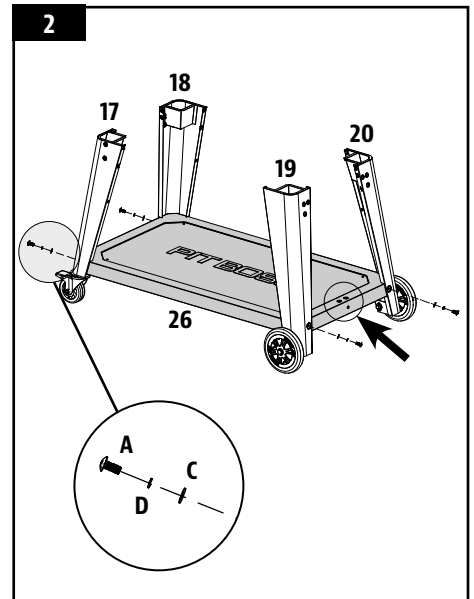
Instalación:

- Coloque un trozo de cartón en el suelo para que no se raye la unidad ni las piezas durante la instalación.

NOTA: Asegúrese de que la superficie plana de la bandeja inferior apunte hacia arriba.

- Enganche la bandeja inferior en una pata de apoyo con rueda alineándola con cuidado en la esquina y, luego, fíjela con una junta, una arandela de seguridad y un tornillo. Repita el procedimiento de instalación para las otras tres patas de apoyo con las tres esquinas restantes de la bandeja inferior. Consulte la imagen para ver la disposición adecuada de las patas de apoyo.

IMPORTANTE: El lado corto de la bandeja inferior tiene tres agujeros. Consulte la imagen para ver las posiciones correctas. Si no se instala correctamente, el depósito de gas no se podrá colocar después.



3. MONTAR LOS PANELES DEL CARRO

Partes requeridas:

- 1 x Panel delantero del carro (#8)
- 1 x Panel trasero del carro (#9)
- 1 x Panel lateral del carro: izquierdo (#10)
- 1 x Panel lateral del carro: derecho (#11)
- 16 x Tornillo (#A)

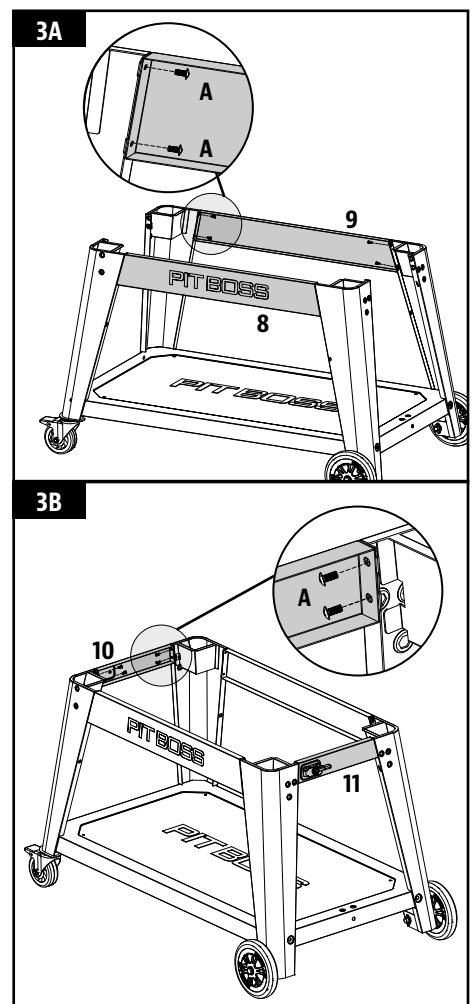
Instalación:

- Instale el panel delantero del carro entre las patas de apoyo delanteras de la base del carro. Inserte dos tornillos en cada pata de apoyo para fijarlo. Repita el mismo procedimiento de instalación para el panel trasero del carro. Vea la imagen 3A.

NOTA: Asegúrese de que la leyenda "PIT BOSS" del panel delantero del carro apunte hacia adelante de la unidad. La superficie plana del panel trasero del carro debe mirar hacia atrás.

- Instale el panel lateral izquierdo del carro entre las patas de apoyo izquierdas de la base del carro. Inserte dos tornillos en cada pata de apoyo para fijarlo. Repita el mismo procedimiento de instalación para el panel lateral derecho del carro a la derecha de las patas de apoyo de la base del carro. Vea la imagen 3B.

IMPORTANTE: Los pestillos de los paneles laterales del carro deben mirar hacia adelante.



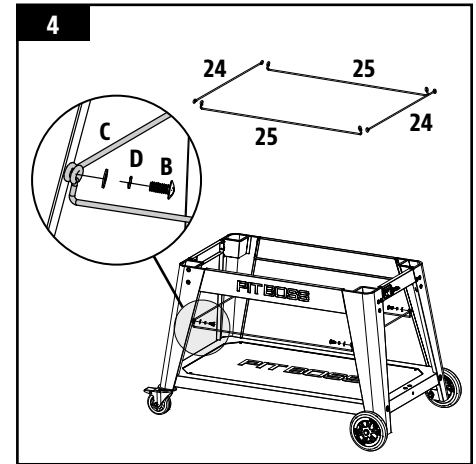
4. FIJAR LAS BARRAS DEL CARRO

Partes requeridas:

- 2 x Barra A del carro (#24)
- 2 x Barra B del carro (#25)
- 4 x Tornillo (#B)
- 4 x Arandela (#C)
- 4 x Arandelas de seguridad (#D)

Instalación:

- Fije la barra A del carro y la barra B del carro a cada pata de apoyo, tal como se muestra, con una junta, una arandela de seguridad y un tornillo.



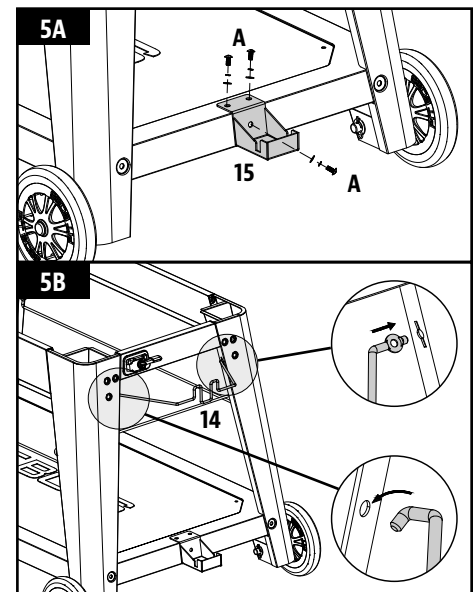
5. MONTAR LOS SOPORTES DEL CILINDRO DE GAS

Partes requeridas:

- 1 x Retenedor del cable del cilindro de gas (#14)
- 1 x Soporte de apoyo del cilindro de gas (#15)
- 3 x Tornillo (#A)
- 3 x Arandela (#C)
- 3 x Arandelas de seguridad (#D)

Instalación:

- Monte el soporte de apoyo del cilindro de gas en la bandeja inferior del carro con tres juntas, arandelas de seguridad y tornillos. Vea la imagen 5A.
- Instale el retenedor del cable del cilindro de gas entre las patas de apoyo en el lado derecho de la unidad. Primero inserte el extremo en forma de gancho y, luego, fíjelo colocando el otro extremo en el orificio de alineación. Vea la imagen 5B.



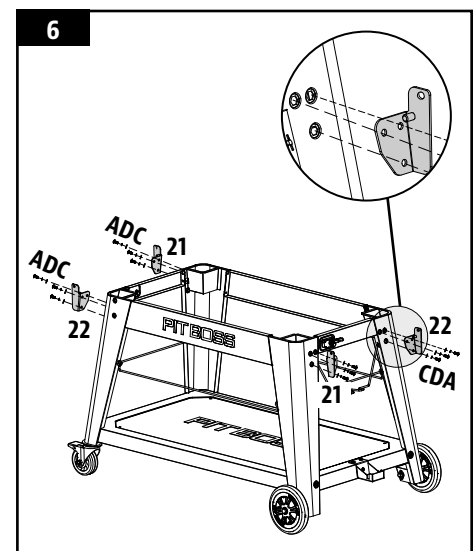
6. FIJAR LOS SOPORTES DE LAS BANDEJAS LATERALES

Partes requeridas:

- 2 x Soporte de la bandeja lateral: izquierdo (#21)
- 2 x Soporte de la bandeja lateral: derecho (#22)
- 12 x Tornillo (#A)
- 12 x Arandela (#C)
- 12 x Arandelas de seguridad (#D)

Instalación:

- Monte un soporte de la bandeja lateral en una pata de apoyo con tres juntas, arandelas de seguridad y tornillos. Primero coloque cada tornillo a medias y, luego, ajústelo por completo cuando los tres tornillos estén montados y alineados correctamente. Repita el procedimiento de instalación de los otros tres soportes de las bandejas laterales en las tres patas de apoyo restantes.



7. INSTALAR LAS BANDEJAS LATERALES

Partes requeridas:

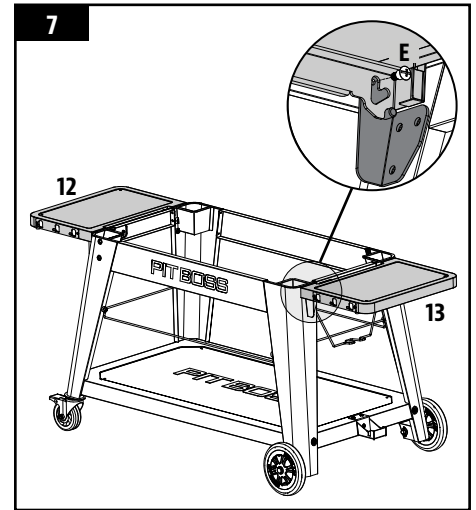
- 1 x Bandeja lateral: izquierdo (#12)
- 1 x Bandeja lateral: derecho (#13)
- 4 x Tornillo (#E)

Instalación:

- Alinee y coloque una bandeja lateral en los soportes de la bandeja lateral en un lado de la unidad. Desde abajo, fije un tornillo en cada esquina, como se muestra en la imagen. Repita el mismo procedimiento de instalación para la bandeja lateral en el otro lado de la unidad.

NOTA: Una vez instaladas, las bandejas laterales se pueden subir (para usar) o bajar (para almacenamiento) con facilidad.

IMPORTANTE: Evite usar las bandejas laterales para mover o levantar la unidad. El peso de la unidad hará que las bandejas se rompan, y la garantía no cubre estos daños.



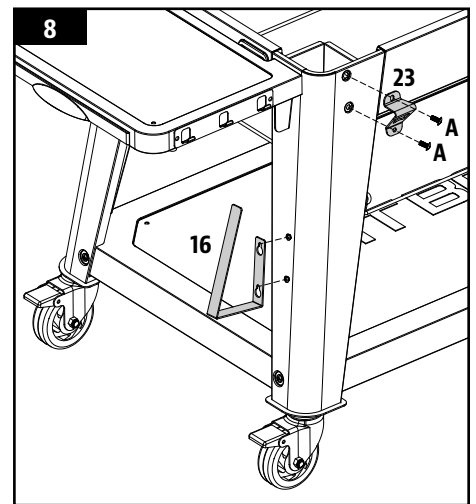
8. COLOCAR LOS ACCESORIOS ADICIONALES

Partes requeridas:

- 1 x Gancho para papel de cocina (#16)
- 1 x Abridor de botellas (#23)
- 2 x Tornillo (#A)

Instalación:

- Coloque el abridor inferior en la pata de apoyo delantera izquierda con dos tornillos. Observe la imagen para ver la orientación correcta, con la apertura en ángulo hacia abajo.
- Instale el gancho para papel de cocina en los dos tornillos montados previamente que se encuentran en la misma pata de apoyo. Presione hacia abajo para asegurarse de que el gancho para papel de cocina se mantiene en su lugar.



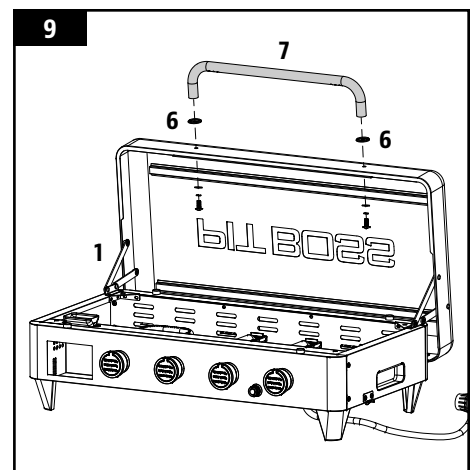
9. COLOCAR LA MANIJA DE LA TAPA

Partes requeridas:

- 1 x Cámara de combustión (#1)
- 2 x Bisel de la manija de la tapa (#6)
- 1 x Manija de la tapa (#7)

Instalación:

- Retire los tornillos ya instalados de la manija de la tapa. Desde el interior de la tapa de la caja de fuego, inserte un tornillo de modo que sobresalga hacia afuera. Agregue un bisel de la manija de la tapa en el tornillo y, luego, ajuste el tornillo con la mano (desde el interior) en la manija de la tapa. Repita el mismo procedimiento de instalación para el otro extremo de la manija de la tapa.



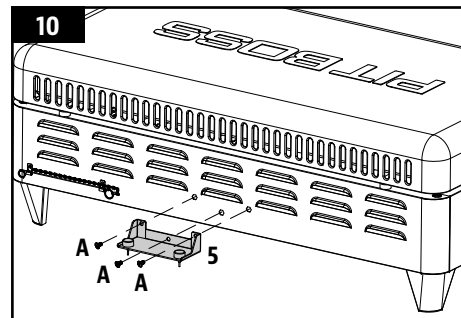
10. FIJAR EL SOPORTE DE LA TAPA

Partes requeridas:

- 1 x Soporte de la tapa (#5)
- 3 x Tornillo (#A)

Instalación:

- En la parte trasera de la caja de fuego, ajuste el soporte de la tapa al centro del panel con tres tornillos.



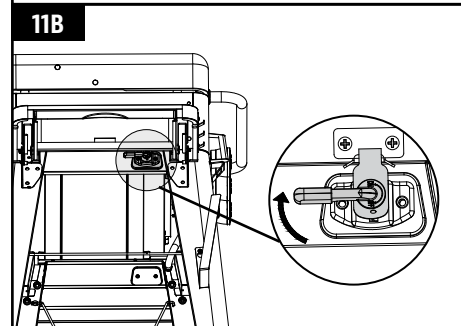
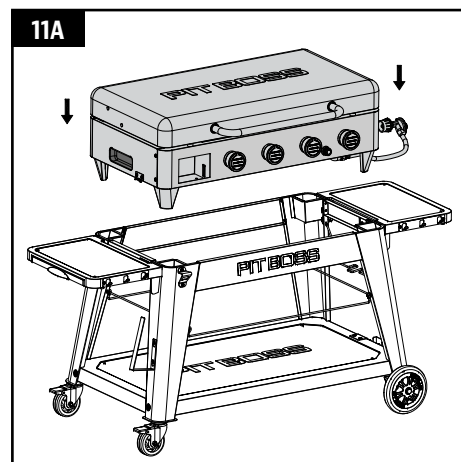
11. INSTALAR LA CAJA DE FUEGO EN EL CARRO

Instalación:

- Coloque la caja de fuego al lado del carro, ambos apuntando en la misma dirección. Con la ayuda de dos personas, levante la caja de fuego mediante las ranuras de cada lado. Con cuidado, coloque la caja de fuego en la estructura del carro y pase el regulador y la manguera a través del panel lateral del carro a la derecha de la unidad. Vea la imagen 11A.

IMPORTANTE: Tenga cuidado de no pellizcar ni dañar el regulador o la manguera durante la instalación de la caja de fuego en el carro. Si no se instala correctamente, puede hacer que las piezas no funcionen de forma adecuada.

- Una vez en posición, gire los pestillos (uno en cada lado) para bloquear la caja de fuego en el carro. Vea la imagen 11B.



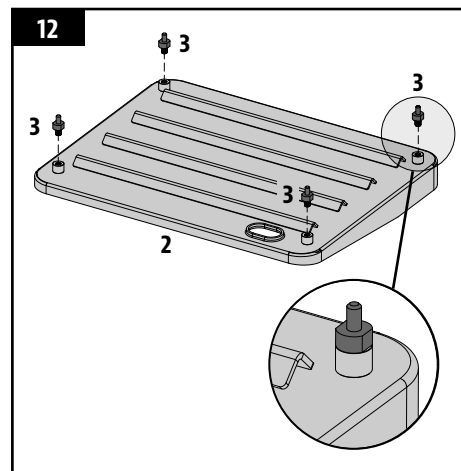
12. INSERTAR LOS TORNILLOS DE LA PLACA DE COCCIÓN

Partes requeridas:

- 1 x Placa de cocción (#2)
- 4 x Tornillos de la pata de la placa de cocción (#3)

Instalación:

- Coloque la placa de cocción boca abajo. Inserte un tornillo de la placa de cocción en un agujero de la esquina de la placa de cocción y gire a mano hasta que no pueda girar más en la tuerca. Repita el mismo procedimiento de instalación en el resto de los tres agujeros de las esquinas.



13. COLOCAR LOS COMPONENTES DE COCINA

Partes requeridas:

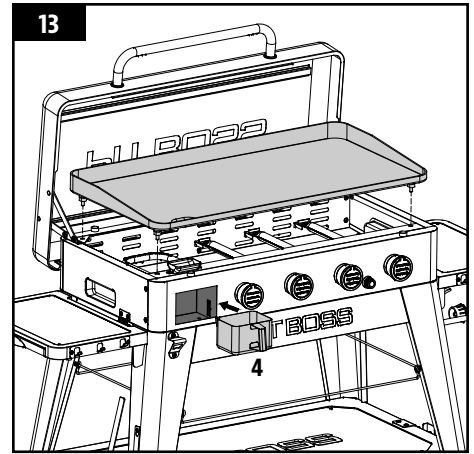
- 1 x Recipiente para la grasa (#4)

Instalación:

- Abra la tapa de la caja de fuego. Con cuidado, coloque la placa de cocción en la caja de fuego. Una vez que la placa de cocción esté instalada, asegúrese de que esté nivelada en la caja de fuego. Ajuste la altura de los tornillos de la placa de cocción, si es necesario, de modo que esté nivelado.

NOTA: Para mantener el rendimiento del asado y el abrasado de la placa de cocción, se requiere un cuidado y mantenimiento regular.

- Coloque el recipiente para la grasa en el espacio del recipiente para la grasa que se encuentra en la parte delantera de la caja de fuego, tal como se muestra en la imagen.



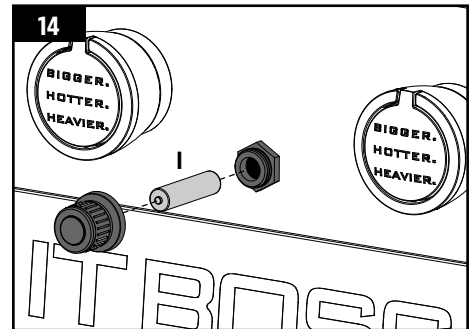
14. INSTALAR LA BATERÍA DE ENCENDIDO

Partes requeridas:

- 1 x Batería (#1)

Instalación:

- Gire la tapa del botón de encendido hacia la izquierda para retirarla. Introduzca la batería en la carcasa con el terminal positivo (+) hacia afuera. Atornille la tapa del botón de encendido de nuevo en su lugar para cubrir la batería.
- La unidad ya está completamente ensamblada.



IMPORTANT

DO NOT RETURN PRODUCT TO STORE

For all questions, comments, or inquiries, please contact Dansons directly.

USA: (480) 923-9630

CANADA (TOLL FREE): 1-877-942-2246

IMPORTANT

NE RETOURNEZ PAS LE PRODUIT AU MAGASIN

Pour toute questions, commentaires ou demandes de renseignements, veuillez communiquer avec Dansons directement.

ÉTATS-UNIS : (480) 923-9630

CANADA (SANS FRAIS) : 1-877-942-2246

¡IMPORTANTE!

NO DEVUELVA EL PRODUCTO A LA TIENDA


Para el preguntas, comentarios o consultas, por favor contactar Dansons directamente.


EE.UU : (480) 923-9630


CANADA (GRATUITA) : 1-877-942-2246

PITBOSS-GRILLS.COM

MADE IN CHINA | FABRIQUÉ EN CHINE | HECHO EN CHINA

 **WARNING:** THIS PRODUCT CAN EXPOSE YOU TO CHEMICALS INCLUDING FORMALDEHYDE, WHICH IS KNOWN TO THE STATE OF CALIFORNIA TO CAUSE CANCER, AND CARBON MONOXIDE, WHICH IS KNOWN TO THE STATE OF CALIFORNIA TO CAUSE BIRTH DEFECTS OR OTHER REPRODUCTIVE HARM. FOR MORE INFORMATION GO TO WWW.P65WARNINGS.CA.GOV

 **AVERTISSEMENT :** CE PRODUIT PEUT VOUS EXPOSER À DES AGENTS CHIMIQUES, Y COM-PRIS FORMALDÉHYDE, IDENTIFIÉS PAR L'ÉTAT DE CALIFORNIE COMME POUVANT CAUSER LE CANCER, ET LE MONOXYDE DE CARBONE, RECONNU PAR L'ÉTAT DE CALIFORNIE COMME POUVANT CAUSER DES MALFORMATIONS CON-GÉNITALES OU AUTRES EFFETS NOCIFS SUR LA REPRODUCTION. POUR DE PLUS MAPLES IN-FORMATIONS, PRIÈRE DE CONSULTER WWW.P65WARNINGS.CA.GOV

 **ADVERTENCIA:** ESTE PRODUCTO PUEDE EXPONERLE A QUÍMICOS INCLUYENDO FORM-ALDEHÍDO, QUE ES CONOCIDO POR EL ESTADO DE CALIFORNIA COMO CAUSANTES DE CÁNC-ER Y AL MONÓXIDO DE CARBONO, QUE ES CONOCIDO POR EL ESTADO DE CALIFORNIA COMO CAUSANTE DE DEFECTOS DE NACIMIENTO U OTROS DAÑOS REPRODUCTIVOS. PARA MAYOR INFORMACIÓN, VISITE WWW.P65WARNINGS.CA.GOV



© DANSONS 2021
602211129UMV