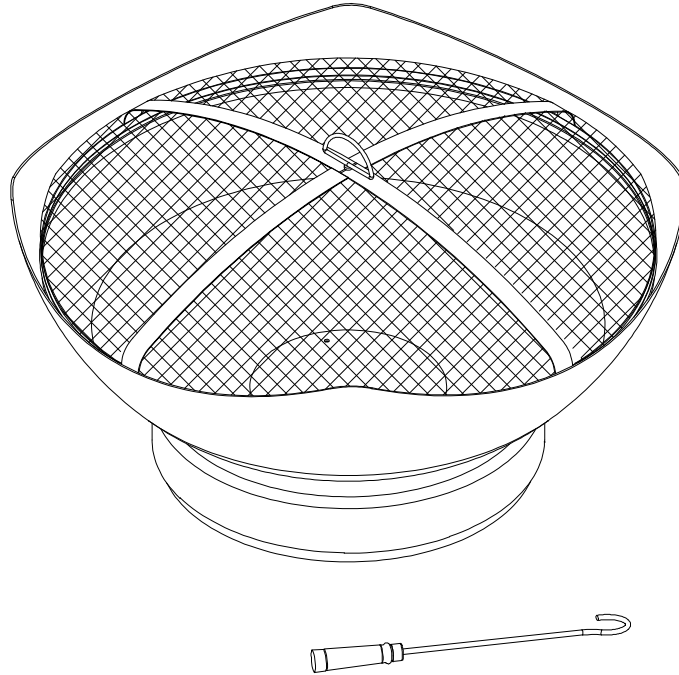


**Item/Article#: A301022700**

AMBERCOVE



**WE HAVE YOU IN MIND, LET US SERVE YOU!**

**Nous pensons en vous, laissez nous vous aider!**

Questions? Issues? / Questions? Problèmes?

**CONTACT US / Contactez-nous**

24 hours / 7 days a week  
24 heures / 7 jours par semaine

Warranty Parts  
Liste des pièces sous  
garantie

[www.sunjoyonline.com](http://www.sunjoyonline.com)



[customer.care@sunjoygroup.com](mailto:customer.care@sunjoygroup.com)



A30102270022

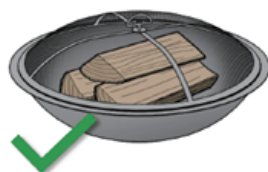
Country of Origin: China  
Pais d'origine: Chine

Production Number: xxxxxxxxxx  
Numéro de fabrication: xxxxxxxxxx

## Warnings

**This fire bowl is intended for outdoor use only. NEVER LEAVE A FIRE UNATTENDED.**

- DO NOT use the fire bowl to cook food. The fire bowl is not designed for grilling food.
- DO NOT allow children or pets near the fire bowl without supervision.
- DO NOT touch the surface of the fire bowl while in use as it may cause burns.
- NEVER burn in vehicles, tents or indoors. CARBON MONOXIDE HAZARD.
- Use a poker and / or heat-resistant gloves to open / close the mesh cover while in use.
- DO NOT use water to extinguish as this is dangerous and can cause damage to the fire bowl.
- Burn only untreated wood or fire logs in this fire bowl.
- DO NOT use gasoline or kerosene to start the fire in this fire bowl.
- Only place/use this fire bowl on stable and non-combustible surfaces.
- DO NOT attempt to move the fire bowl while it is hot or in use.
- Place the fire bowl no closer than 8' (2.4 m) from walls or combustibles during use.
- Adequate fire extinguishing material should be readily available.
- Always ensure that the mesh cover is secured over the fire bowl while in use.
- The poker handle may become hot during and after use.
- Check local fire regulations and municipal by-laws for information regarding the safe use of this fire bowl.
- NEVER leave a burning fire unattended when in use. Always extinguish fire completely before leaving it. DO NOT COVER THE UNIT UNTIL FIRE HAS BEEN EXTINGUISHED FOR 24 HOURS.



- [Referring to the above diagrams] Firelogs should fit well INSIDE the bowl, allowing the mesh-screen lid to fit securely and evenly. Logs should never be too many/too high, or sticking outside the perimeter of the bowl.
- Always use caution while using your firebowl.

## Warranty: 1 Year

### WHAT IS COVER?

The limited warranty is extended to the original purchaser and applies to material and manufacturer's defect provided the item is maintained with care and used only for personal, residential purposes.

## IMPORTANT

**KEEP THIS INSTRUCTION MANUAL FOR FUTURE REFERENCE.**

### How many people needed for the installation work



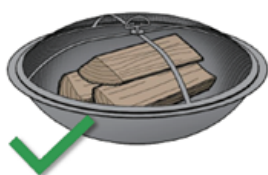
Country of Origin: China  
Pais d'origine: Chine

Production Number: xxxxxxxxxx  
Numéro de fabrication: xxxxxxxxxx

## Avertissement

**Ce foyer est conçu pour un usage extérieur seulement. NE LAISSEZ JAMAIS UN FEU SANS SURVEILLANCE**

- N'utilisez PAS ce foyer pour faire cuire de la nourriture. Il n'est pas conçu pour un tel usage.
- NE laissez PAS les enfants et les animaux s'approcher du foyer sans surveillance.
- NE touchez PAS à la surface du foyer lorsque vous l'utilisez, car vous pourriez vous brûler.
- Ne l'utilisez JAMAIS dans un véhicule, dans une tente ou à l'intérieur. RISQUE D'INTOXICATION PAR LE MONOXYDE DE CARBONE.
- Lorsque vous utilisez le foyer, servez-vous d'un tisonnier ou de gants résistants à la chaleur pour ouvrir ou fermer le couvercle grillagé.
- N'utilisez PAS d'eau pour éteindre le feu. Cette pratique est dangereuse et pourrait endommager le foyer.
- Ne brûlez que des bûches ou du bois non traité.
- N'utilisez PAS d'essence ni de kérosène pour allumer le foyer.
- Placez et utilisez ce foyer uniquement sur des surfaces stables et incombustibles.
- N'essayez PAS de déplacer le foyer lorsqu'il est allumé ou encore chaud.
- Placez le foyer à au moins 8 pi (2,4 m) des murs ou de toute matière combustible lorsqu'il est en cours d'utilisation. Un équipement d'extinction d'incendie adéquat doit être facilement accessible.
- Assurez-vous toujours que le couvercle grillagé est bien placé sur le panier à braise lorsque le foyer est en cours d'utilisation.
- Le manche du tisonnier peut devenir très chaud pendant et après son utilisation.
- Consultez la réglementation locale et les règlements de votre municipalité en matière de lutte contre les incendies pour obtenir plus de renseignements concernant l'utilisation sécuritaire de ce foyer.
- NE laissez JAMAIS un feu allumé sans surveillance tandis que vous l'utilisez. Éteignez toujours complètement le feu avant de vous éloigner. ATTENDEZ AU MOINS 24 HEURES APRÈS QUE LE FEU SOIT ÉTEINT AVANT DE COUVRIR L'APPAREIL.



- [D'accord aux schémas ci-dessus] Les bûches doivent bien s'introduire À L'INTÉRIEUR du bol, permettant au couvercle en grille de s'ajuster solidement et uniformément. Il ne doit jamais y avoir trop de bûches et ne doivent jamais être trop hautes, ni dépasser le périmètre du bol.
- Soyez toujours prudent pendant que vous utilisez le foyer.

## Garantie: 1 AN

### CE QUI EST COUVERT PAR LA GARANTIE?

La garantie limitée est concédée à l'acheteur d'origine et s'applique aux défauts matériaux et du fabricant pourvu que l'article soit maintenu avec soin et utilisé pour emploi personnel, et résidentiel uniquement.

## IMPORTANT

**GARDEZ CE MANUEL D'INSTRUCTIONS POUR POUVOIR LE CONSULTER DANS L'AVENIR**

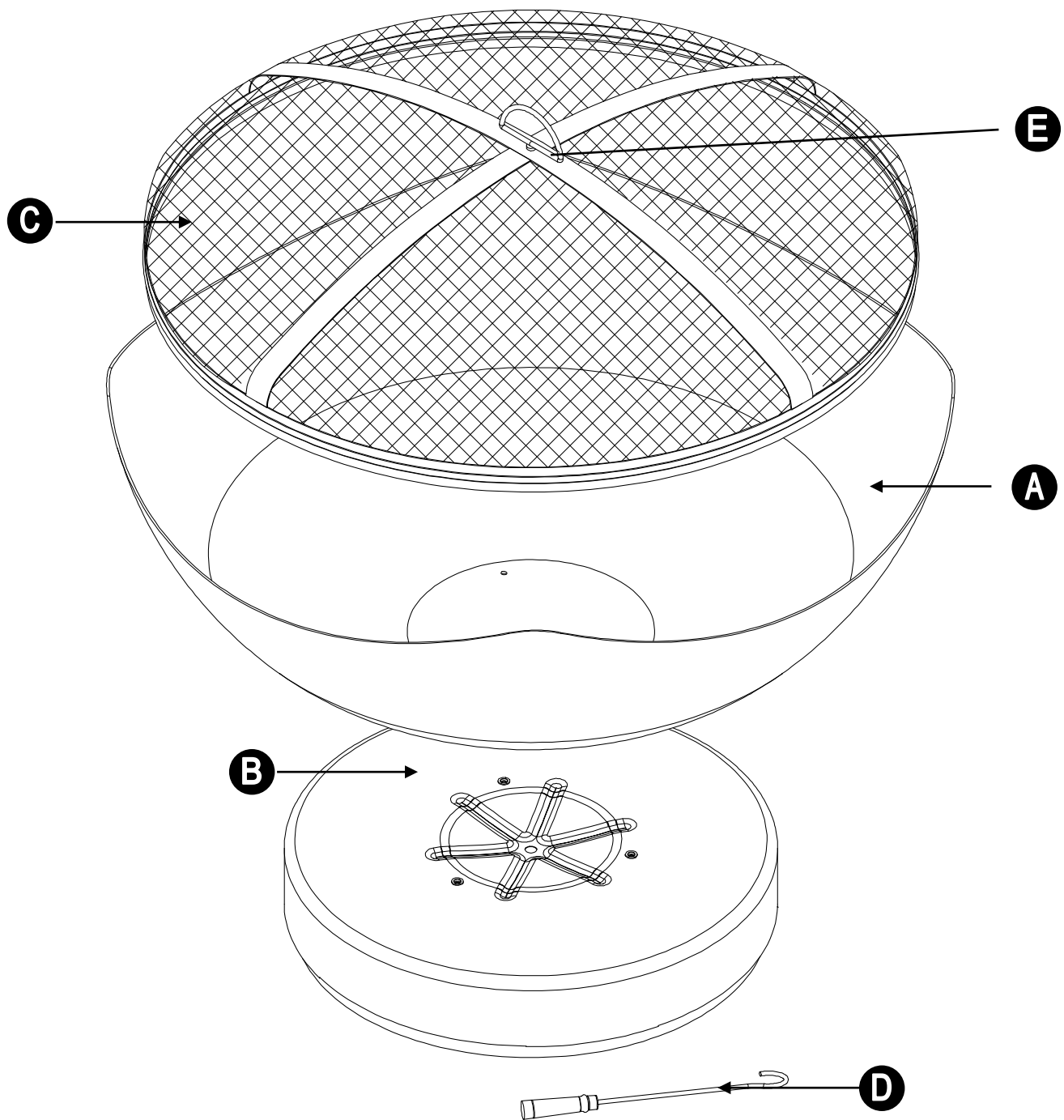
### Combien de personnes sont nécessaires pour le travail d'installation?



Country of Origin: China  
Pais d'origine: Chine

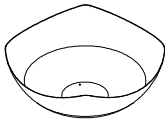

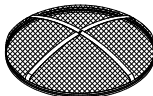


Production Number: xxxxxxxxxxxx  
Numéro de fabrication: xxxxxxxxxxxx

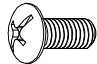
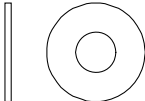

**EXPLODED DRAWING / DIAGRAMME AMPLIFIÉ**



Country of Origin: China  
Pais d'origine: Chine

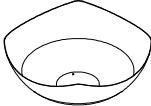
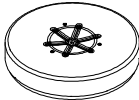
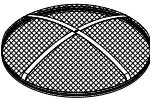


Production Number: xxxxxxxxxx  
Numéro de fabrication: xxxxxxxxxx

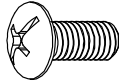
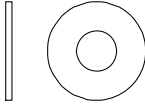
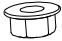
Parts List				
Label	Part Number	Description	Qty	Part Image
A	P00250014001	Bowl	1	
B	P00010047701	Base	1	
C	P00260006501	Mesh	1	
D	P002700016	Poker	1	
E	P00510035601	Handle	1	

Hardware Pack					
Label	Part Number	Description	Qty	Add	Part Image
H1	H010110016	Bolt M6*15	3	1	
H2	H050030001	Flat washer M6	3	1	
H3	H040020004	Nut M6	1	1	

Country of Origin: China  
Pais d'origine: Chine

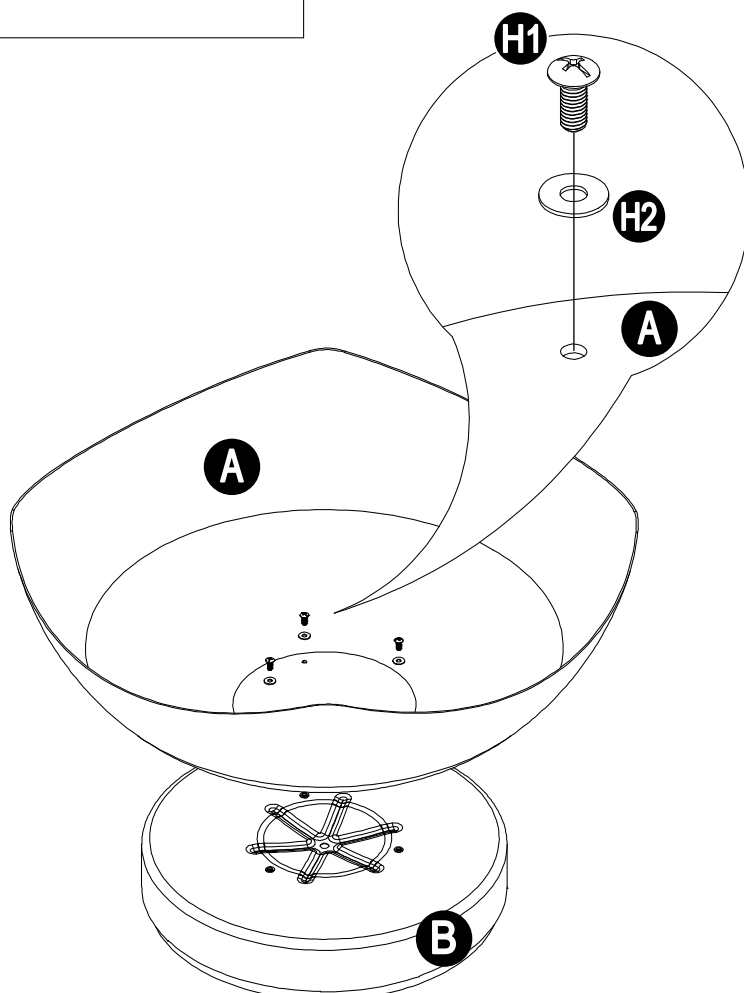
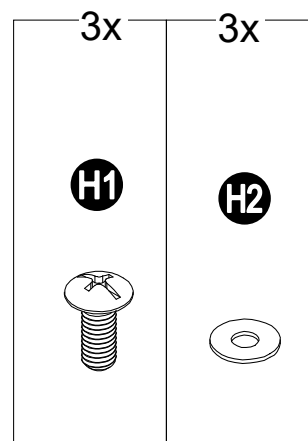
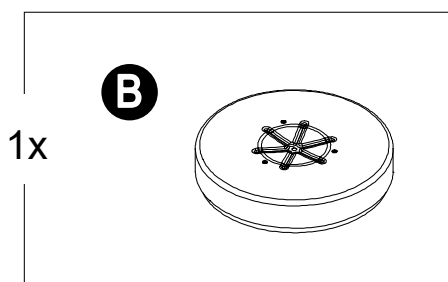
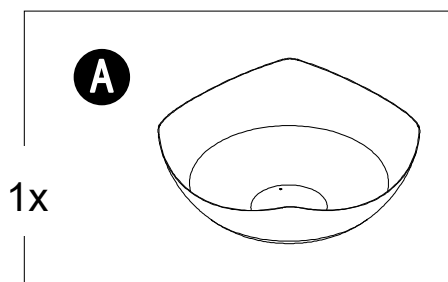
Production Number: xxxxxxxxxx  
Numéro de fabrication: xxxxxxxxxx

Liste de Pièces				
Étiquette	Numéro de la Pièces	Description	Quantité	Numéro de la Pièces Diagramme
A	P00250014001	Panier à braise	1	
B	P00010047701	Cendrier	1	
C	P00260006501	Pare-étincelles	1	
D	P002700016	Tisonnier	1	
E	P00510035601	Gérer	1	

Pack Quincaillerie					
Étiquette	Numéro de la Pièces	Description	Quantité	Add	Numéro de la Pièces Diagramme
H1	H010110016	Boulon M6*15	3	1	
H2	H050030001	Rondelle Plate M6	3	1	
H3	H040020004	Noix M6	1	1	

Country of Origin: China  
Pais d'origine: Chine

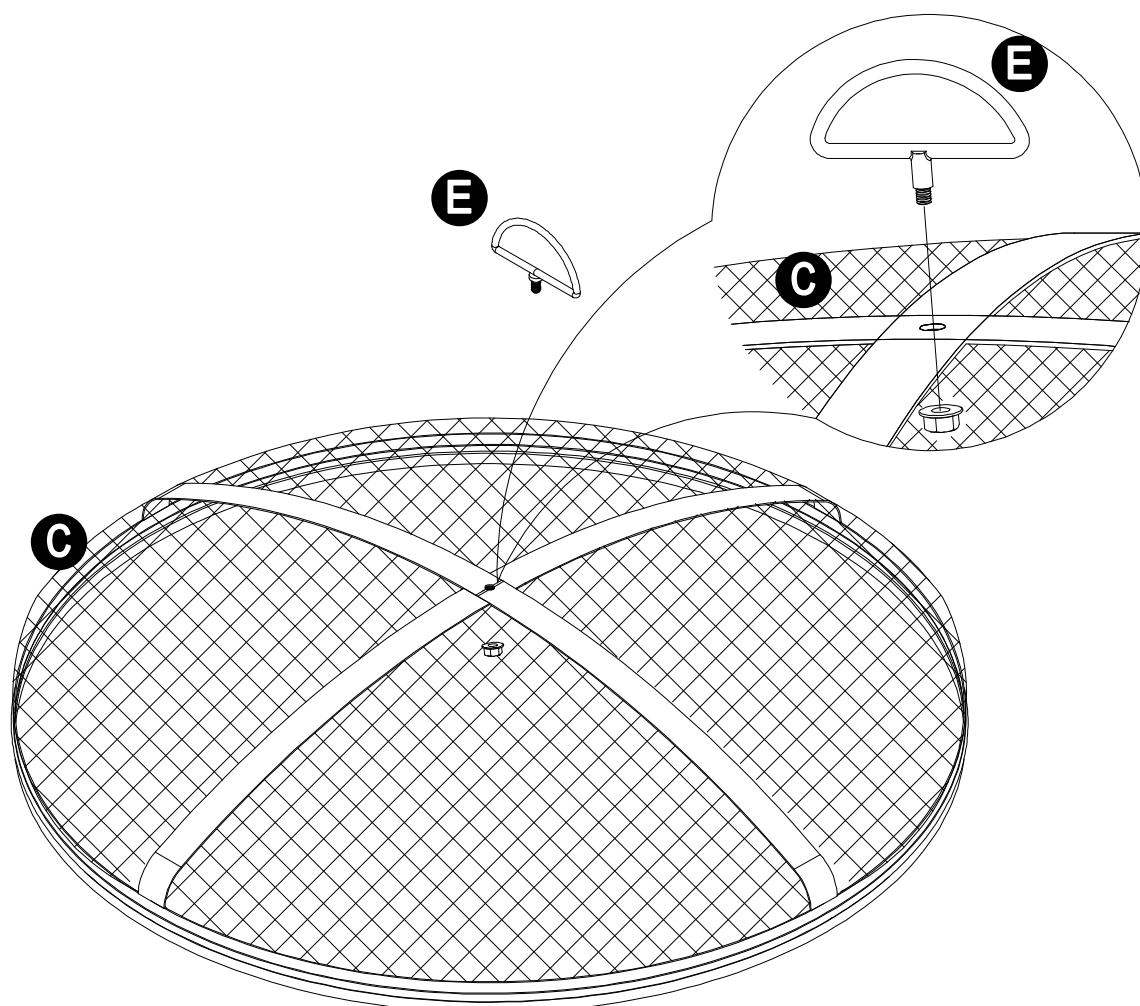
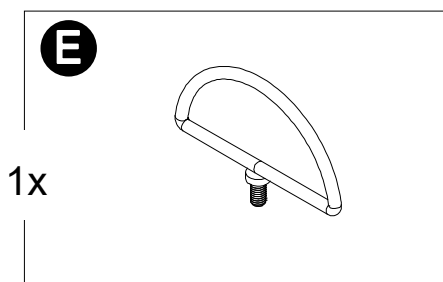
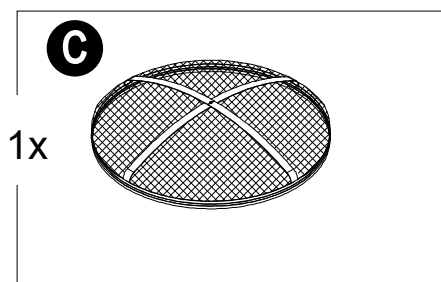
Production Number: xxxxxxxxxx  
Numéro de fabrication: xxxxxxxxxx

**1**

Country of Origin: China  
Pais d'origine: Chine

Production Number: xxxxxxxxxx  
Numéro de fabrication: xxxxxxxxxx

2

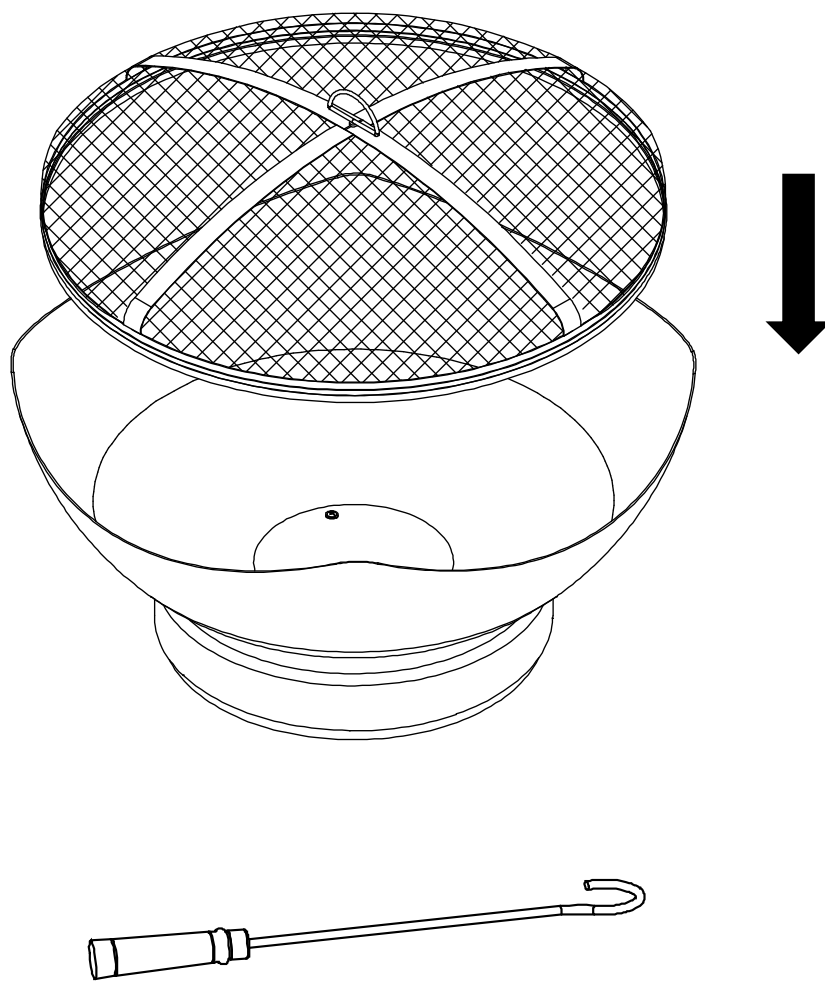


Country of Origin: China  
Pais d'origine: Chine

Production Number: xxxxxxxxxx  
Numéro de fabrication: xxxxxxxxxx



3



Country of Origin: China  
Pais d'origine: Chine

Production Number: xxxxxxxxxx  
Numéro de fabrication: xxxxxxxxxx

## Care and Maintenance

Before using, clean the Chair completely with a soft dry towel. When not in use, wipe free of any dirt or loose objects, wash with a mild solution of soap and water; rinse thoroughly and dry completely. Do not use strong detergent or abrasive cleaners. Over time nuts and bolts can loosen. Occasionally, check nuts and bolts, re-tighten if necessary.

## Limited Manufacturer's Warranty

SUNJOY Group warrants to the original purchaser that this item is free from defects in workmanship and materials for a period of 1 year from the date of purchase, provided the item was factory-sealed at the time of purchase and is maintained with care and used only for personal, residential purposes. Should any manufacturing defect arise within this warranty period, SUNJOY Group will replace (at our option) any defective merchandise or parts upon proof of purchase; however, transportation and delivery costs, as well as payments to a third party for assembly or disassembly of the item, remain the responsibility of the purchaser. A purchaser of an "open box," previously-returned, or "clearance" item, as well as original purchasers outside of the warranty period, may obtain replacement parts from SUNJOY Group for products in current production, at nominal cost.

## Exclusions:

Items used for commercial, contract, or other non-residential purposes, or items damaged due to acts of nature, vandalism, misuse, or improper assembly are not covered. Corrosion or rusting of hardware is not covered. Proof of purchase (dated register receipt) is required for warranty claims. Warranty is to the original purchaser and is non-transferable. Any replacement of warranted items will be in the original style and color, or a similar style and color if the original is unavailable or has been discontinued. As some states do not allow exclusions or limitations on an implied warranty, the above exclusions and limitations may not apply. This warranty gives you specific rights, and you may also have other rights, which vary from state to state.

## Soin et Entretien

Avant d'utiliser, nettoyez le fauteuil complètement avec un chiffon sec et doux. Tandis que vous ne l'utilisez pas, nettoyez toute la saleté et les objets qui sont dessus, lavez avec une solution d'un savon doux et de l'eau ; rincez et séchez complètement. N'utilisez pas de détergents ou de nettoyeurs abrasifs. Après un temps les boulons et les écrous peuvent se desserrer. Vérifiez les boulons et les écrous de temps en temps et resserrez-les si c'est nécessaire.

## Garantie limitée du fabricant

SUNJOY Group garantit à l'acheteur d'origine que cet article est exempt de défauts de fabrication et de matériaux pour une période d'un an à compter depuis la date d'achat, pourvu que l'article soit scellé de fabrique au moment de l'achat et qu'il soit entretenu avec soin et utilisé uniquement à des fins personnelles et résidentielles. Si un défaut de fabrication survient dans cette période de garantie, SUNJOY Group remplacera (à notre discrétion) toute marchandise ou pièce défectueuse en montrant une preuve d'achat; cependant, les frais de transport et de livraison, ainsi que les paiements à quelconque pour le montage ou le démontage de l'article, seront la responsabilité de l'acheteur. Un acheteur d'une "" boîte ouverte "" précédemment retournée, ou un article "" en liquidation "" , ainsi que les acheteurs originaux en dehors de la période de garantie, peuvent obtenir des pièces de rechange de SUNJOY Group pour les produits en production actuelle, à un prix actuel.

## Exclusions

Les articles utilisés pour des fins commerciales, sous contrat, ou d'autres fins non- résidentielles, ou les articles abimés par les intempéries, le vandalisme, l'utilisation abusive, ou le montage incorrecte ne sont pas couverts. La corrosion et la rouille de la quincaillerie ne sont pas couvertes. Une preuve d'achat (reçu date) sera requis pour toute réclamation sous garantie. La garantie n'est que pour l'acheteur d'origine et n'est pas transférable. Tout remplacement d'articles garantis seront du style et de la couleur originel, ou d'un style et couleur similaire si l'original n'est pas disponible ou s'il a été discontinué. Puisque certains états ne permettent pas les exclusions ou les limitations sur une garantie implicite, les exclusions et limitations ci-dessus peuvent ne pas s'appliquer. Cette garantie vous donne des droits spécifiques, et vous pouvez également avoir d'autres droits qui varient d'un état à un autre.