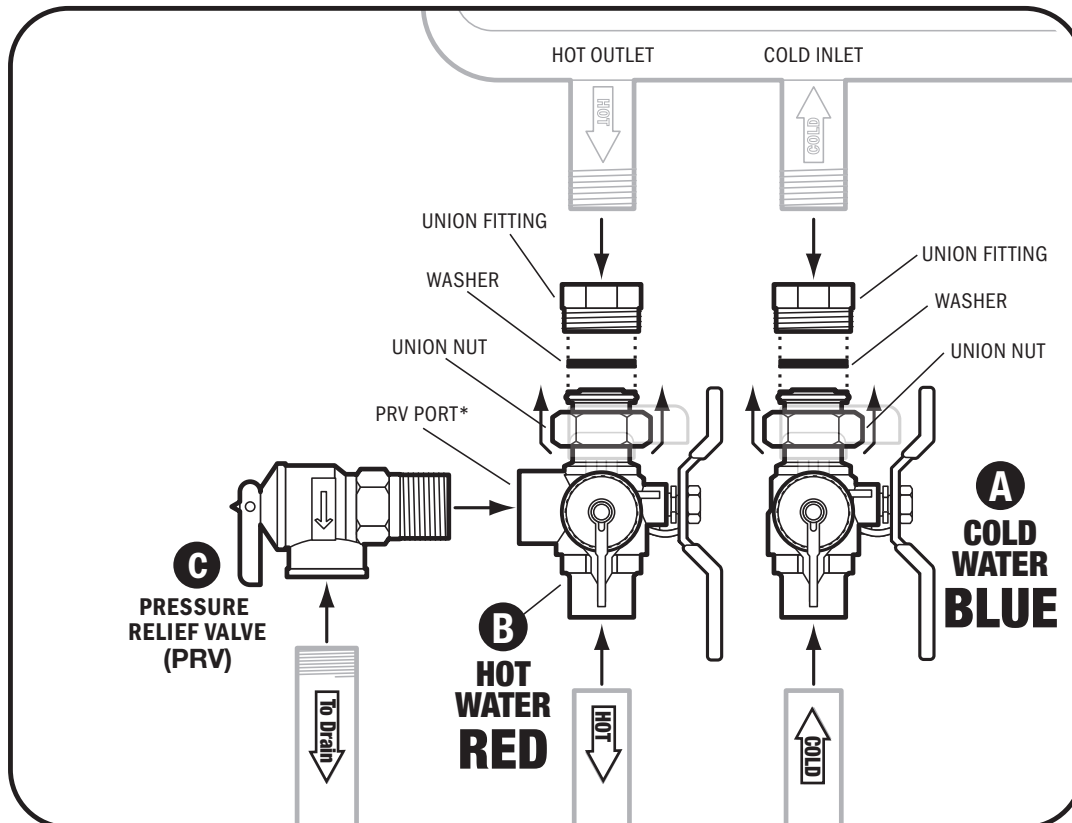


Tankless Water Heater Service Valve Kit

(Includes: Hot Service Valve, Cold Service Valve, and Pressure Relief Valve)



INSTALLATION - refer to drawing above

1. Apply PTFE tape or sealant to any threaded pipe connections.
2. For installations with Pressure Relief Valve:
Thread Pressure Relief Valve **C** into the Hot Valve **B** PRV port
3. Loosen Union Nut on Hot Valve **B** and connect union fitting to heating appliance hot outlet. If nut is removed, carefully reassemble as shown. Ensure washer or o-ring is positioned correctly and undamaged.
4. Position Hot Valve **B** as desired. Tighten union nut using approximately 15 ft/lbs of torque.
5. Repeat steps 4 for the Cold Valve **A**, connecting to heating appliance cold inlet.
6. Connect Cold Valve **A** to cold water supply.
7. Connect Hot Valve **B** to hot water piping.
8. Ensure that both drain valve lever handles are in the closed position (perpendicular to the drain portion of the body).

It is recommended that the PRV is manually operated once a year. In doing so, it will be necessary to take precautions with regard to the discharge of potentially scalding hot water under pressure. Ensure discharge has place to flow. Contact with your body or other property may cause damage or harm.

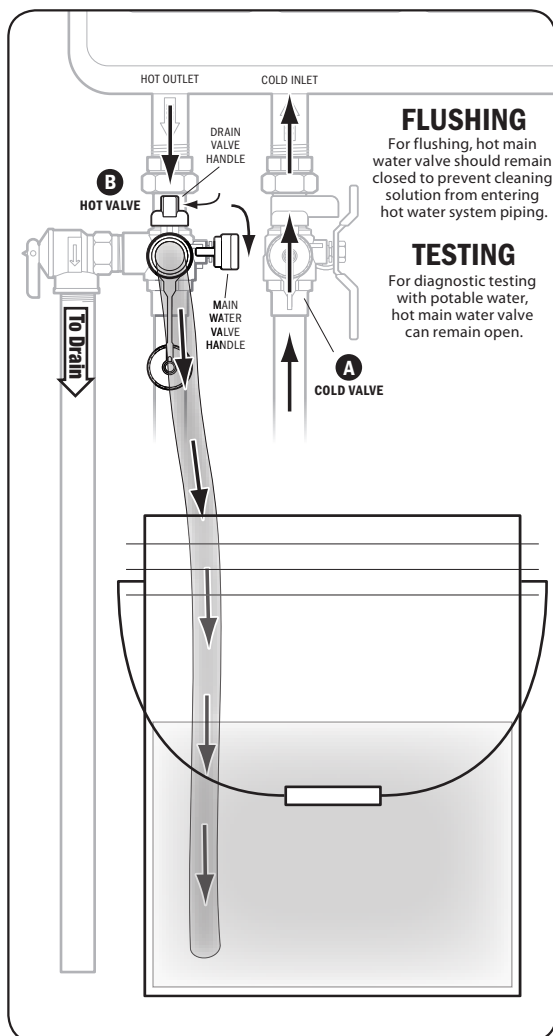
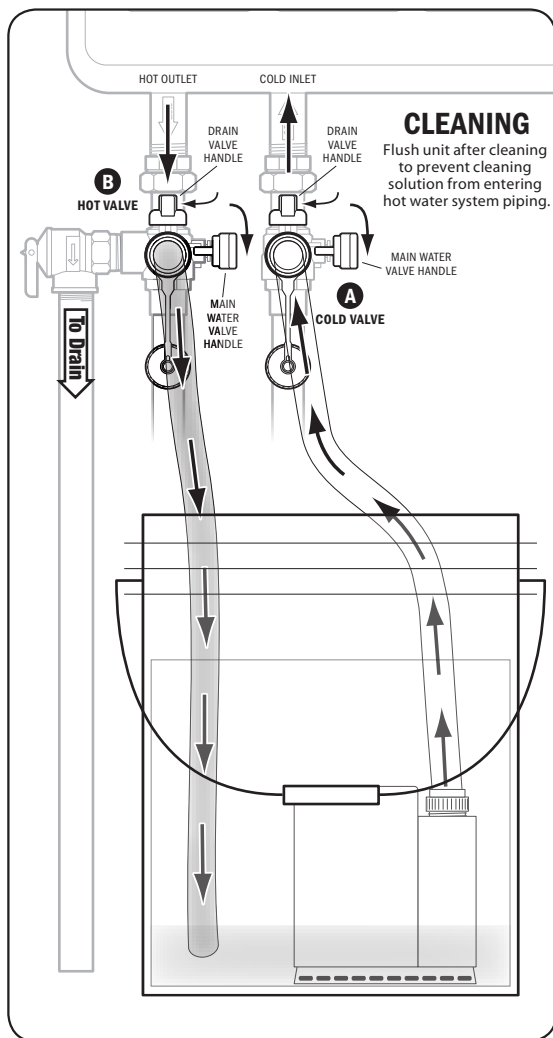
Instructions for servicing your water heater

IMPORTANT: Check with the manufacture of your heating appliance for specific guidelines and maintenance requirements for the installed tankless water heater.

CLEANING AND FLUSHING

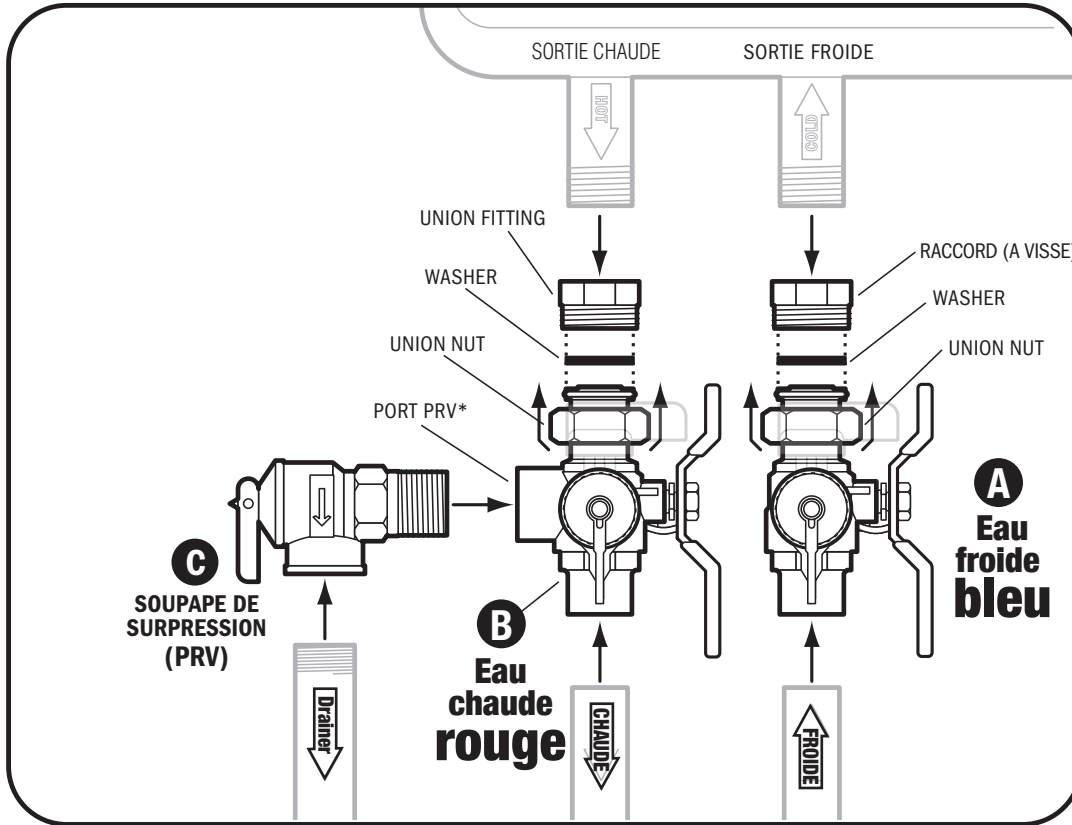
Pump, hoses, pail, and cleaning solution not included.

1. Power down the unit, then close the fuel source isolation valve.
2. Close the Cold **A** and Hot **B** main water valves.
3. Ensure the Cold **A** and Hot **B** drain valve handles are closed (handles perpendicular to the drain spout). Slowly remove the drain caps. Retain washer.
4. Connect the pump outlet hose to the Cold **A** drain.
5. Connect a drain hose to the Hot **B** drain.
6. Pour 3 to 5 gallons of flushing/de-scaling solution into a pail (virgin food grade white vinegar or citric acid recommended).
7. Place the pump/pump inlet hose and Hot **B** drain outlet hose into the pail.
8. Open Cold **A** and Hot **B** drain valves.
9. Turn on the pump. Allow the solution to circulate for 60 to 90 minutes, depending on the amount of scale in the appliance. for heavy scale level it is possible to circulate up to 4 hours
10. Turn off the pump. Close the Cold **A** drain valve.
11. Remove the hose from the Cold **A** drain. Replace cap & washer securely onto the drain valve outlet.
12. Dispose of the cleansing solution safely and properly and replace it with cold water for flushing the appliance.
13. Put the Hot **B** drain hose end back into the empty pail or place in drain. Open the Cold **A** main water valve. Flush with at least 20 gallons. You will have to empty the pail several times.
14. Close the Cold **A** main water valve and clean unit in-line filter, if required.
15. Close the Hot **B** drain valve, remove the drain hose. Replace cap and washer securely onto the drain valve outlet.
16. Ensure that both the Cold **A** & Hot **B** drain valve handles are CLOSED.
17. Open the Cold **A** and Hot **B** main water valves.
18. Open any warm water tap and let water run for 30 seconds to make sure the unit is full with water, then restore power to the tankless water heater. Restart the unit per the power up guidelines of the manufacturer.



Kit de valve de service pour chauffe-eau sans réservoir

(Comprend: une valve de service chaud, une valve de service d'eau froide et une valve de sécurité)



INSTALLATION - se référer au dessin ci-dessus

1. Appliquez un ruban ou un produit d'étanchéité en PTFE sur tous les raccords de tuyaux filetés.
2. Pour les installations avec soupape de sécurité:
Enfilez la soupape de sécurité **C** dans l'orifice PRV de la valve chaude **B**.
3. Desserrez l'écrou du raccord union de la valve d'eau chaude **B** et raccordez le raccord union à la sortie d'eau chaude de l'appareil de chauffage. Si l'écrou est retiré, remontez soigneusement comme indiqué. Assurez-vous que la rondelle ou le joint torique est positionné correctement et n'est pas endommagé.
4. Positionnez la valve d'eau chaude **B** comme vous le souhaitez. Serrez l'écrou-raccord avec un couple de serrage d'environ 15 ft/lbs.
5. Répétez les étapes 4 pour la valve d'eau froide **A**, en la connectant à l'entrée d'eau froide de l'appareil de chauffage.
6. Raccordez la valve d'eau froide **A** à l'alimentation en eau froide.
7. Raccordez la valve d'eau chaude **B** à la tuyauterie d'eau chaude.
8. Assurez-vous que les deux poignées de levier de la valve de vidange sont en position fermée (perpendiculairement à la partie de vidange de la valve de vidange).

Il est recommandé de faire fonctionner manuellement le PRV une fois par an. Ce faisant, il sera nécessaire de prendre des précautions concernant l'évacuation d'eau chaude sous pression potentiellement brûlante. Veillez à ce que l'eau puisse s'écouler. Le contact avec votre corps ou d'autres biens peut causer des dommages ou des blessures.

Instructions pour l'entretien de votre chauffe-eau

IMPORTANT: Renseignez-vous auprès du fabricant de votre appareil de chauffage. L'appareil pour connaître les directives et les exigences d'entretien spécifiques pour le chauffe-eau sans réservoir installé.

NETTOYAGE ET RINÇAGE

Pompe, tuyaux, seau et solution de nettoyage non inclus.

1. Mettez l'unité hors tension, puis fermez la valve d'isolement de la source de combustible.
2. Fermez les valves principales d'eau froide **A** et chaude **B**.
3. Assurez-vous que les poignées des valves de vidange d'eau froide **A** et d'eau chaude **B** sont fermées (poignées perpendiculaires au bec de vidange). Retirez lentement les bouchons de vidange. Conservez la rondelle.
4. Raccordez le tuyau de sortie de la pompe à l'évacuation du froid **A**.
5. Raccordez un tuyau d'évacuation à l'évacuation de l'eau chaude **B**.
6. Versez 3 à 5 gallons de solution de rinçage/détartrage dans un seau (vinaigre blanc vierge de qualité alimentaire ou acide citrique recommandé).
7. Placez le tuyau d'entrée de la pompe/de la pompe et le tuyau de sortie de la vidange chaude **B** dans le seau.
8. Ouvrez les valves de vidange d'eau froid **A** et d'eau chaude **B**.
9. Mettez la pompe en marche. Laissez la solution circuler pendant 60 à 90 minutes, en fonction de la quantité de calcaire dans l'appareil. Pour un niveau de calcaire élevé, il est possible de faire circuler la solution jusqu'à 4 heures.
10. Arrêtez la pompe. Fermez la valve de vidange d'eau froide **A**.
11. Retirez le tuyau de l'évacuation de l'eau froide **A**. Remettez le bouchon et la rondelle en place sur la sortie de la valve de vidange.
12. Jetez la solution de nettoyage de manière sûre et appropriée et remplacez-la par de l'eau froide pour rincer l'appareil.
13. Remettez l'extrémité du tuyau de vidange de l'eau chaude **B** dans le seau vide ou placez-le dans le drain. Ouvrez la valve principale d'eau froide **A**. Rincez avec au moins 20 gallons. Vous devrez vider le seau plusieurs fois.
14. Fermez la valve principale d'eau froide **A** et nettoyez le filtre en ligne de l'unité, si nécessaire.
15. Fermez la valve de vidange du Hot **B**, retirez le tuyau de vidange. Remettez le bouchon et la rondelle en place sur la sortie de la valve de vidange.
16. Assurez-vous que les poignées des robinets de vidange d'eau froide **A** et d'eau chaude **B** sont fermées.
17. Ouvrez les valves principales d'eau froide **A** et chaude **B**.
18. Ouvrez n'importe quel robinet d'eau chaude et laissez couler l'eau pendant 30 secondes pour vous assurer que l'unité est pleine d'eau, puis rétablissez l'alimentation du chauffe-eau sans réservoir. Redémarrez l'unité selon les directives de mise sous tension du fabricant.

