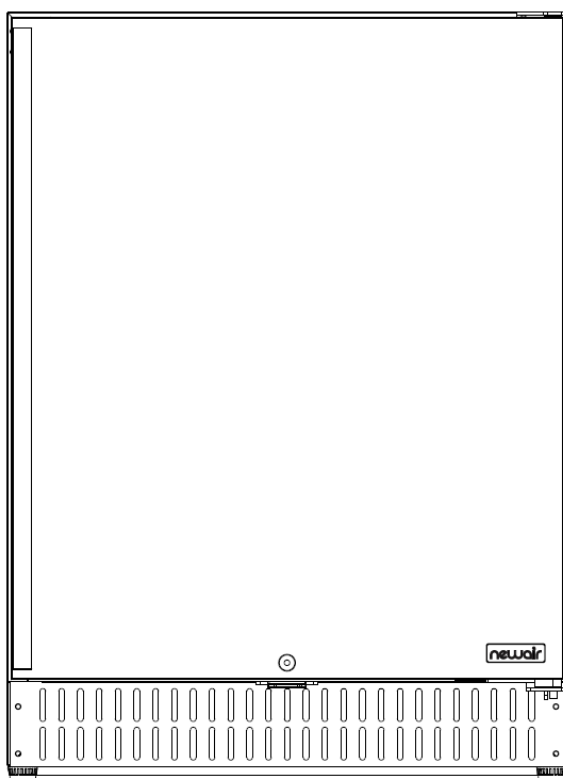


newair[®]

SKU: NOF160SS00

Réfrigérateur De Boisson Exterieur 24” 160 Canettes



MANUEL DU PROPRIÉTAIRE

Lisez et sauvegardez ces instructions.



Intertek
Manuel v1.0

LISEZ ET SAUVEGARDEZ CES INSTRUCTIONS.

TABLE DES MATIÈRES

Enregistrez Votre Produit En Ligne	3
Informations De Sécurité Et Avertissements	4
Assemblage Et Installation	7
Mode D'emploi	11
Nettoyage Et Entretien	13
Dépannage	15
Garantie Limitée Du Fabricant	18

SPÉCIFICATIONS

NUMÉRO DE MODÈLE	NOF160SS00
TENSION:	110-120V
COURANT:	1.3A
FRÉQUENCE:	60Hz
CONSOMMATION D'ÉNERGIE:	110W
CAPACITÉ DE CANETTE:	160 canettes
CAPACITÉ DE RANGEMENT:	5 pieds cubes
GAMME DE TEMPÉRATURE:	32°F - 50°F
RÉFRIGÉRANT:	R600a
DIMENSIONS DU PRODUIT:	25,30 po P (avec poignée) x 23,60 po L x 37,00 po H (avec roues)

ENREGISTREZ VOTRE PRODUIT EN LIGNE

Enregistrez votre produit NewAir en ligne aujourd'hui!

Profitez de tous les avantages offerts par l'enregistrement des produits:



Service Et Support

Diagnostiquer les problèmes de dépannage et de service plus rapidement et avec plus de précision



Notifications De Rappel

Restez à jour pour la sécurité, les mises à jour du système et les notifications de rappel



Promotions Spéciales

Inscrivez-vous pour les promotions et les offres NewAir

L'enregistrement en ligne de vos informations produit est sûr et sécurisé et prend moins de 2 minutes:

newair.com/register

Sinon, nous vous recommandons de joindre une copie de votre facture ci-dessous et d'enregistrer les informations suivantes, qui se trouvent sur la plaque signalétique du fabricant, à l'arrière de l'appareil. Vous aurez besoin de cette information s'il devient nécessaire de contacter le fabricant pour les demandes de service.

Date D'achat: _____

Numéro De Série: _____

Numéro De Modèle: _____

INFORMATIONS DE SÉCURITÉ ET AVERTISSEMENTS

Votre sécurité et celle des autres est très importante.



Nous avons fourni de nombreux messages de sécurité importants dans ce manuel et sur votre appareil. Toujours lire et obéir à tous les messages de sécurité. Ceci est le Symbole D'alerte De Sécurité. Le symbole vous avertit des dangers potentiels pouvant vous tuer ou vous blesser, ainsi que d'autres personnes. Tous les messages de sécurité suivront le Symbole D'alerte De Sécurité et le mot **DANGER** ou **ATTENTION**.

DANGER signifie que le non-respect de cette déclaration de sécurité peut entraîner des blessures graves, voire mortelles.

ATTENTION signifie que le non-respect de cette déclaration de sécurité peut entraîner des dommages importants au produit, des blessures graves, voire la mort.

Tous les messages de sécurité vous alerteront du danger potentiel, vous indiqueront comment réduire le risque de blessure et vous indiqueront ce qui peut se produire si les instructions ne sont pas suivies.

SAUVEGARDES IMPORTANTES

Avant d'utiliser l'appareil, il doit être correctement positionné et installé comme décrit dans ce manuel. Veuillez donc le lire attentivement. Pour réduire les risques d'incendie, de choc électrique ou de blessure lors de l'utilisation de l'appareil, suivez les précautions de base, notamment les suivantes:



DANGER

- Branchez-le dans une prise à 3 broches mise à la terre, n'enlevez pas la fiche de mise à la terre, n'utilisez pas d'adaptateur et n'utilisez pas de rallonge.
- Il est recommandé d'utiliser un circuit séparé desservant uniquement votre appareil. N'utilisez pas de prises pouvant être éteintes à l'aide d'un commutateur ou d'une chaîne.
- Ne nettoyez jamais les pièces de l'appareil avec des liquides inflammables. Ces émanations peuvent créer un risque d'incendie ou d'explosion.
- Ne rangez pas et n'utilisez pas d'essence ou d'autres liquides ou vapeurs inflammables à proximité de cet appareil ou de tout autre appareil. Les vapeurs peuvent créer un risque d'incendie ou d'explosion.

- Ne branchez pas et ne débranchez pas la fiche lorsque vos mains sont mouillées.
- Débranchez l'appareil ou débranchez l'alimentation avant le nettoyage ou l'entretien. Ne pas le faire peut entraîner un choc électrique ou la mort.
- N'essayez pas de réparer ou de remplacer une partie de votre appareil à moins que cela ne soit spécifiquement recommandé dans ce manuel. Pour tout autre problème, veuillez contacter le service clientèle à support@newair.com.



ATTENTION

SUIVEZ LES INDICATEURS D'AVERTISSEMENT CI-DESSOUS UNIQUEMENT LORSQU'IL S'APPLIQUE À VOTRE MODÈLE

- Utilisez deux personnes ou plus pour déplacer et installer l'appareil. Ne pas le faire peut entraîner des blessures.
- Pour assurer une ventilation adéquate de votre appareil, l'avant de l'appareil doit être complètement dégagé.
- Choisissez un endroit bien ventilé avec des températures supérieures à 10°C (~50°F) et inférieures à 43°C (~110°F).
- L'appareil ne doit pas être placé à proximité de fours, de grils ou d'autres sources de chaleur intense.
- L'appareil doit être installé avec toutes les connexions électriques, d'eau et de drainage (le cas échéant) conformément aux codes en vigueur et aux codes locaux. Une alimentation électrique standard (110 V CA seulement, 60 Hz), correctement mise à la terre conformément au Code National De L'électricité et aux codes et ordonnances locaux, est requise.
- Ne pliez pas et ne pincez pas le cordon d'alimentation de l'appareil.
- Il est important que l'appareil soit mis à niveau pour fonctionner correctement. Vous devrez peut-être faire plusieurs ajustements aux pieds ou aux roues pour le niveler.
- Toutes les installations doivent être conformes aux exigences du code de plomberie local (le cas échéant).
- Assurez-vous que les tuyaux ne sont pas pincés, pliés ou endommagés lors de l'installation.
- Vérifiez qu'il n'y a aucune fuite après avoir allumé l'appareil pour la première fois.
- Ne laissez jamais les enfants utiliser, jouer ou ramper à l'intérieur de l'appareil.
- N'utilisez pas de produits de nettoyage à base de solvants ni d'abrasifs à l'intérieur. Ces nettoyeurs peuvent endommager ou décolorer l'intérieur.

- Utilisez cet appareil uniquement pour l'usage auquel il est destiné, tel que décrit dans ce manuel d'instructions.
- Gardez les doigts hors des zones de "pincement". Les dégagements entre la porte et le meuble sont nécessairement minces. Soyez prudent lorsque vous fermez la porte lorsque des enfants sont à proximité.

Attention: Risque De Piégeage D'enfants!

Le piégeage et la suffocation des enfants ne sont pas des problèmes du passé. Les appareils jetés ou abandonnés sont toujours dangereux, même s'ils "resteront là pendant quelques jours".

Avant de jeter votre ancien réfrigérateur, enlevez les portes et laissez les étagères en place de manière à ce que les enfants ne puissent pas facilement monter à l'intérieur.

- CONSERVEZ CES INSTRUCTIONS -

ASSEMBLAGE ET INSTALLATION

AVANT D'UTILISER VOTRE RÉFRIGÉRATEUR



**Retirez l'emballage extérieur et intérieur.
Avant de brancher le réfrigérateur, laissez-le debout pendant environ 24 heures.**

Cela réduira le risque de dysfonctionnement du système de refroidissement dû à la manipulation pendant le transport.

Nettoyez la surface intérieure avec de l'eau tiède à l'aide d'un chiffon doux.

Installez la poignée sur la porte, si elle n'est pas déjà fixée (voir les instructions détaillées ci-dessous).

INSTALLER LE RÉFRIGÉRATEUR

Ce réfrigérateur est conçu pour être intégré ou autonome.

Remarque: Cet appareil peut être utilisé pour entreposer des médicaments et d'autres produits médicaux.

Placez votre réfrigérateur sur un sol suffisamment fort pour le supporter lorsqu'il est complètement chargé. Pour mettre l'appareil à niveau, réglez les pieds de mise à niveau avant ou les vis sur les roues.

Assurez-vous que l'évent situé à l'avant de l'appareil n'est jamais couvert ou bloqué en aucune façon.

Remarque: Il est recommandé de ne pas installer l'appareil à proximité d'un four, d'un radiateur ou d'une autre source de chaleur. Toute source de chaleur à proximité peut augmenter la consommation électrique. Ne pas installer dans un endroit où la température sera inférieure à 10°C (~50°F) ou supérieure à 43°C (~110°F). Pour des performances optimales, n'installez pas le réfrigérateur derrière une porte d'armoire et ne bloquez pas l'évent à l'avant.

Évitez d'installer le réfrigérateur n'importe où avec une humidité excessive.

Branchez le réfrigérateur dans une prise murale correctement mise à la terre. Ne branchez pas le réfrigérateur dans une multiprise ou une rallonge.

CONNEXION ÉLECTRIQUE

ATTENTION

Une mauvaise utilisation de la fiche mise à la terre peut provoquer un choc électrique. Si le cordon d'alimentation est endommagé, contactez immédiatement le service clientèle à support@newair.com.

Ce réfrigérateur doit être correctement mis à la terre pour votre sécurité. Le cordon d'alimentation de ce réfrigérateur est équipé d'une fiche à trois broches qui s'adapte à une prise murale standard à trois broches afin de minimiser les risques de choc électrique.

En aucun cas, ne coupez ou n'enlevez la troisième broche (terre) du cordon d'alimentation fourni. Pour votre sécurité personnelle, cet appareil doit être correctement mis à la terre. Toute question relative à l'alimentation et / ou à la mise à la terre doit être adressée à un électricien agréé ou au service clientèle à support@newair.com.

Cet appareil nécessite une prise de courant standard mise à la terre à trois broches 110 Volts CA 60Hz. Assurez-vous que la prise murale et le circuit ont été vérifiés par un électricien qualifié et que leur mise à la terre a été confirmée.

Si vous ne disposez que d'une prise murale à 2 broches, il est de votre responsabilité et obligation de la faire remplacer par une prise murale à 3 broches correctement mise à la terre.

Pour éviter toute blessure accidentelle, le cordon doit être sécurisé derrière l'appareil et ne doit pas être exposé ni pendu.

Ce réfrigérateur doit toujours être branché sur sa propre prise électrique individuelle dont la tension nominale correspond à celle indiquée sur l'appareil. Cela permettra d'obtenir les meilleures performances et évitera également la surcharge des circuits de câblage de la maison, qui pourrait entraîner un risque d'incendie en cas de surchauffe. Ne débranchez jamais le réfrigérateur en tirant sur le cordon d'alimentation. Saisissez toujours fermement la tête de la fiche et retirez-la du réceptacle. Réparez ou remplacez immédiatement tous les cordons d'alimentation usés ou endommagés. N'utilisez pas de cordon présentant des fissures ou des dommages dus à l'abrasion sur toute sa longueur ou à l'une de ses extrémités. Si vous rencontrez l'un de ces problèmes, contactez immédiatement le service clientèle à support@newair.com.

Lors du déplacement de l'appareil, veillez à ne pas endommager le cordon d'alimentation.

RALLONGE ÉLECTRIQUE

En raison des risques de sécurité potentiels dans certaines conditions, il est fortement recommandé de ne pas utiliser de rallonge électrique avec cet appareil. Toutefois, si vous devez utiliser une rallonge, il est absolument nécessaire que ce soit une rallonge d'appareil de type mise à la terre à 3 fils, répertoriée UL / CUL, dotée d'une fiche et d'une prise de mise à la terre et que les caractéristiques électriques du cordon soient de 110 volts. .

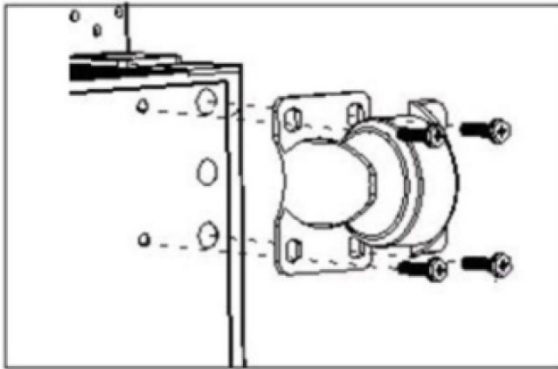
INSTALLATION DE LA POIGNÉE EN ACIER INOXYDABLE

Pour installer la poignée, suivez les instructions ci-dessous:

1. Retirez le joint en caoutchouc du côté droit de l'intérieur de la porte (vous n'avez pas besoin de retirer le joint en entier, juste le côté qui recouvre les ouvertures pour les vis).
2. Retirez les vis du sac fourni. Faites passer les vis à travers les trous de l'intérieur jusqu'à ce qu'elles pénètrent à l'extérieur du cadre de la porte.
3. Alignez la poignée avec les deux vis, puis serrez les vis dans la poignée à l'aide d'un tournevis jusqu'à ce que la poignée soit bien affleurée et bien serrée contre le cadre de la porte. **NE PAS** trop serrer les vis, vous risqueriez d'endommager le cadre de la porte.

INSTALLATION DE ROULETTE

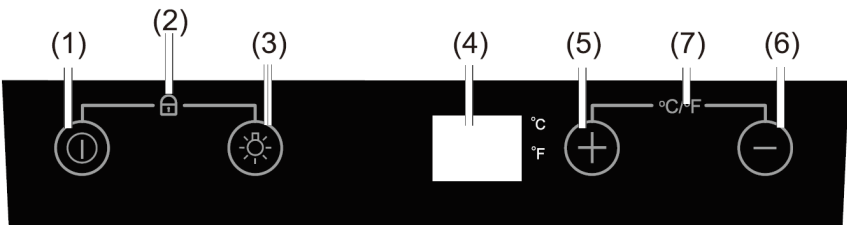
1. Retirez tout du meuble et posez l'appareil sur le côté sur une surface propre, sèche et rembourrée.
2. Installez les roulettes dans les trous situés au bas de l'appareil (comme indiqué dans l'illustration ci-dessous) et serrez les vis avec un tournevis.
3. Les deux roulettes équipées de serrures doivent être installées à l'avant de l'appareil.
4. Une fois les quatre roulettes en place, placez le réfrigérateur à la verticale sur les roues en vous assurant qu'il est toujours de niveau.
5. Laissez l'appareil reposer pendant 8 à 10 heures avant de le rebrancher. Cela permet au réfrigérant de se décanter à nouveau, évitant ainsi d'éventuels dysfonctionnements.



MODE D'EMPLOI

Il est recommandé d'installer l'appareil dans un endroit où la température ambiante est supérieure à 10°C (~50°F) et inférieure à 43°C (~110°F). Si la température ambiante est supérieure ou inférieure à la gamme recommandée, les performances de l'appareil peuvent en être affectées. Par exemple, si vous placez votre appareil dans des conditions extrêmement froides ou chaudes, les températures intérieures peuvent fluctuer et empêcher le réfrigérateur d'atteindre la température cible.

PANNEAU DE CONTRÔLE



1. **Alimentation:** Maintenez-le enfoncé pour activer ou désactiver l'alimentation de l'appareil, même si l'appareil est toujours branchée.
2. **Verrouillage De Contrôle:** Appuyez simultanément sur les boutons d'alimentation et de lumière et maintenez-les enfoncés pour verrouiller ou déverrouiller le panneau de commande. Lorsque le panneau est verrouillé, aucun bouton ne fonctionnera autrement que la fonction de déverrouillage.
3. **Lumières:** Appuyez pour allumer ou éteindre la lumière intérieur.
4. **Affichage:** Affiche la température cible actuellement réglée.
5. **Augmentation De La Température:** Appuyez une fois pour augmenter la température de 1°F.
6. **Diminution De La Température:** Appuyez une fois pour diminuer la température de 1°F.
7. **Commutateur Celsius / Fahrenheit:** Maintenez les deux boutons de température enfoncés pour basculer la température d'affichage entre Celsius et Fahrenheit.

VERROU DE PORTE

Votre appareil est livré avec une serrure et une clé. Insérez la clé dans la serrure et tournez-la dans le sens antihoraire pour déverrouiller la porte. Pour verrouiller la porte, tournez la clé dans le sens horaire, en vous assurant que la goupille en métal est complètement engagée. Assurez-vous de garder vos clés dans un endroit sûr où elles ne seront pas facilement perdues.

ALARME "PORTE OUVERTE"

Votre appareil émettra des bips si la porte reste ouverte pendant plus de 60 secondes. Fermez la porte pour désactiver l'alarme.

NETTOYAGE & ENTRETIEN

NETTOYAGE DE VOTRE RÉFRIGÉRATEUR

- Éteignez le réfrigérateur, débranchez-le et retirez tous les éléments, y compris les étagères.
- Lavez les surfaces intérieures avec une solution d'eau tiède et de bicarbonate de soude (environ 2 cuillerées à soupe de bicarbonate de soude par 4 tasses d'eau).
- Laver les étagères avec une solution détergente douce.
- Essorez l'excès d'eau de l'éponge ou du chiffon avant de nettoyer la zone où se trouvent les commandes ou tout autre endroit sur ou à proximité de composants électriques.
- Lavez l'extérieur du réfrigérateur avec de l'eau tiède et un détergent liquide doux. Bien rincer et essuyer avec un chiffon doux et propre.
- Utilisez un nettoyeur pour acier inoxydable approuvé pour nettoyer le cadre de la porte et la poignée. Ne pas utiliser de laine d'acier ou une brosse en acier sur l'acier inoxydable.

MISE EN GARDE:

Si vous ne débranchez pas le réfrigérateur pendant le nettoyage, vous risquez de vous électrocuter ou de vous blesser.

PANNE ÉLECTRIQUE

La plupart des pannes de courant sont corrigées en quelques heures et elles ne devraient pas affecter la température de votre réfrigérateur si vous évitez d'ouvrir la porte. Si l'alimentation est coupée pendant une période prolongée, il est recommandé de transférer tous les contenus périssables / sensibles dans un réfrigérateur fonctionnel ou une glacière. Pour éviter les odeurs et les moisissures, laissez la porte légèrement ouverte en la bloquant si nécessaire. Étendez une serviette au-dessous de l'avant du réfrigérateur au cas où toute accumulation de givre fondrait et s'écoulerait.

TEMPS DE VACANCES

Vacances courtes: Laissez le réfrigérateur en marche pendant les vacances de moins de trois semaines.

Longues vacances: Si le réfrigérateur ne sera pas utilisé pendant un mois ou plus, retirez tous les items et éteignez-le. Nettoyez et séchez soigneusement l'intérieur. Pour éviter les odeurs et les moisissures, laissez la porte légèrement ouverte en la bloquant si nécessaire. Étendez une serviette au-dessous de l'avant du réfrigérateur au cas où toute accumulation de givre fondrait et s'écoulerait.

DÉPLACEMENT DE VOTRE APPAREIL

1. Retirez tout le contenu.
2. Fixez solidement tous les objets non fixés (tablettes) à l'intérieur de votre appareil avec du ruban adhésif.
3. Tournez les pieds réglables jusqu'à la base pour éviter de les abîmer.
4. Fixez la porte fermée avec du ruban adhésif.
5. Assurez-vous que le réfrigérateur reste bien en position verticale pendant le transport. Protégez également l'extérieur de l'appareil avec une couverture ou un objet similaire.

CONSEILS D'ÉCONOMIE D'ÉNERGIE

- L'appareil doit être placé dans l'endroit le plus frais possible, à l'écart des appareils générant de la chaleur et à l'abri de la lumière directe du soleil.
- Assurez-vous que l'appareil est correctement ventilée. Ne couvrez jamais les bouches d'aération.
- Ne laissez pas la porte ouverte plus longtemps que nécessaire.
- Laissez les aliments chauds refroidir à la température ambiante avant de les conserver au réfrigérateur.
- Ne surchargez pas le réfrigérateur, car il oblige le compresseur à fonctionner plus fréquemment, ce qui augmente la consommation électrique.
- Assurez-vous d'emballer correctement les aliments et d'essuyer les contenants avant de les placer au réfrigérateur, afin d'éviter l'accumulation de givre.
- Ne recouvrez pas les étagères de papier aluminium, de papier ciré ou d'essuie-tout, car ils empêcheraient une bonne circulation de l'air.

DÉPANNAGE

Vous pouvez résoudre facilement de nombreux problèmes courants, ce qui vous évite de perdre du temps en communication avec le service clientèle. Essayez les suggestions ci-dessous pour voir si le problème que vous rencontrez a une solution simple.

Problème:	Causes Possibles	Solution
Le réfrigérateur ne fonctionne pas.	Il n'est pas connecté à une source d'alimentation.	Branchez le réfrigérateur.
	Le réfrigérateur n'est pas allumé.	Allumez le réfrigérateur.
	Le disjoncteur est déclenché ou un fusible a sauté.	Remettez le disjoncteur en marche ou remplacez le fusible.
Le réfrigérateur n'est pas assez froid.	La température n'est pas réglée correctement.	Vérifiez la température réglée.
	La température ambiante peut nécessiter un réglage de température inférieur.	Réglez sur une température inférieure.
	La porte est ouverte trop souvent.	N'ouvrez pas la porte plus souvent que nécessaire.
	La porte n'était pas complètement fermée.	Fermez la porte correctement.
	La porte n'est pas fermée hermétiquement.	Vérifiez le joint de la porte et nettoyez-le ou remplacez-le s'il ne fournit pas un sceau approprié.
	Le condenseur est trop sale.	Nettoyez le condenseur si nécessaire.
	L'ouverture de ventilation est bloquée ou trop poussiéreuse.	Dégagez toute obstruction et nettoyez la poussière.

Problème:	Causes Possibles	Solution
Le réfrigérateur s'allume et s'éteint fréquemment.	La température de la pièce est supérieure à la normale.	Déplacez le réfrigérateur dans un endroit plus frais.
	Une grande quantité de nourriture a été placée dans le réfrigérateur.	Laissez le réfrigérateur fonctionner pendant quelques temps pour voir s'il atteint la température définie.
	La porte est ouverte trop souvent.	N'ouvrez pas la porte plus souvent que nécessaire.
	La porte n'était pas complètement fermée.	Fermez la porte correctement.
	La porte n'est pas fermée hermétiquement.	Vérifiez le joint de la porte et nettoyez-le ou remplacez-le s'il ne fournit pas un sceau approprié.
L'éclairage intérieur ne fonctionne pas.	Il n'est pas connecté à une source d'alimentation.	Branchez le réfrigérateur.
	L'éclairage est éteint.	Allumez l'éclairage en appuyant sur le bouton d'éclairage du panneau de commande.
	Le disjoncteur est déclenché ou un fusible a sauté.	Remettez le disjoncteur en marche ou remplacez le fusible.
Le réfrigérateur vibre ou tremble beaucoup pendant le fonctionnement.	Le réfrigérateur n'est pas bien nivelé.	Mettez le réfrigérateur à niveau avec les pieds réglables ou les roulettes.
Le réfrigérateur fait trop de bruit.	Lorsque le réfrigérant circule dans le réfrigérateur, vous pouvez entendre des bruits de cliquetis ou de gargouillis. Les deux sont normaux. En cas de fluctuation de la température, la dilatation et la contraction des parois internes du réfrigérateur peuvent provoquer des bruits d'éclatement ou de craquement, également normaux.	

Problème:	Causes Possibles	Solution
	Le réfrigérateur n'est pas bien nivelé.	Mettez le réfrigérateur à niveau avec les pieds réglables ou les roulettes.
La porte ne se ferme pas correctement.	Le réfrigérateur n'est pas bien nivelé.	Mettez le réfrigérateur à niveau avec les pieds réglables ou les roulettes.
	La porte était inversée et mal installée.	Vérifiez la charnière de la porte et remontez-la correctement.
	Le joint est sale.	Nettoyez le joint de la porte.
	Les étagères sont mal positionnées.	Vérifiez les étagères et remontez-les correctement pour vous assurer qu'elles ne nuisent pas à la porte.
Le réfrigérateur sonne régulièrement.	La porte est restée ouverte pendant plus de 60 secondes.	Fermez la porte et laissez-la fermée pendant au moins 15 minutes.
	La température a brusquement changé de manière significative par rapport à la température définie.	Laissez la porte fermée et attendez que l'appareil atteigne la température définie.

GARANTIE LIMITÉE DU FABRICANT

Cet appareil est couvert par une garantie limitée du fabricant. Pendant un an à compter de la date d'achat d'origine, le fabricant réparera ou remplacera toute pièce de cet appareil présentant des défauts de matériaux et de fabrication, à condition que l'appareil ait été utilisé dans les conditions de fonctionnement normales prévues par le fabricant.

Conditions De Garantie:

Au cours de la première année, tous les composants de cet appareil trouvés défectueux en raison de matériaux ou de fabrication seront réparés ou remplacés, à la discrétion du fabricant, sans frais pour l'acheteur d'origine. L'acheteur sera responsable des frais de déménagement ou de transport.

Exclusions De La Garantie:

La garantie ne s'appliquera pas si le dommage est causé par l'un des éléments suivants:

- Panne électrique
- Dommages dûs au transport ou au déplacement de l'appareil
- Alimentation électrique inadéquate telle qu'une basse tension, un câblage domestique défectueux ou des fusibles inadéquats
- Accident, modification, mauvaise utilisation ou utilisation abusive de l'appareil, tels que l'utilisation d'accessoires non approuvés, une circulation d'air insuffisante dans la pièce ou des conditions de fonctionnement anormales (températures extrêmes)
- Utilisation dans des applications commerciales ou industrielles
- Incendie, dégât d'eau, vol, guerre, émeute, hostilité ou actes de Dieu tels qu'ouragans, inondations, etc.
- Utilisation de la force ou dommages causés par des influences extérieures
- Appareils partiellement ou complètement démantelés
- Excès d'usure par l'utilisateur

Obtention Du Service:

Lorsque vous faites une demande de garantie, veuillez avoir la facture d'achat originale avec la date d'achat disponible. Une fois confirmé que votre appareil est éligible au service de garantie, toutes les réparations seront effectuées par un centre de réparation agréé NewAir™. L'acheteur sera responsable des frais de déménagement ou de transport. Les pièces et / ou les unités de rechange seront neuves, reconditionnées ou remises à neuf et sont à la discrétion du fabricant. Pour le support technique et le service de garantie, veuillez envoyer un courriel à support@newair.com