

# 12' x 16' MERIDIAN Mosquito Mesh Kit

Installation Instructions – YM11920

# Kit Mosquitero de MERIDIAN 12' x 16'

Instrucciones de instalación – YM11920

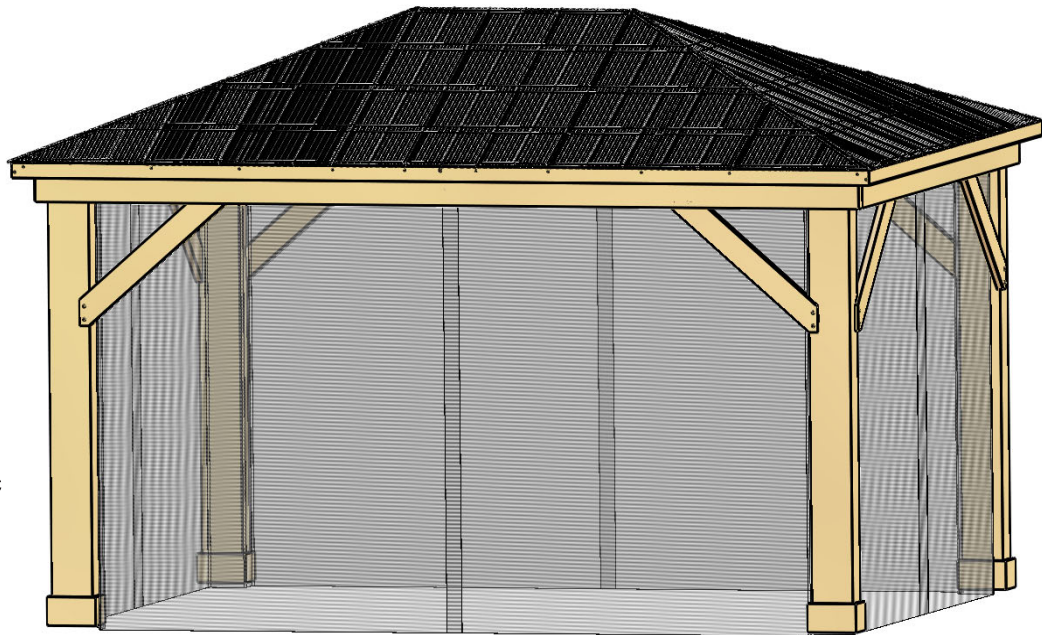
# Ensemble de moustiquaire MERIDIAN 12' x 16'

Instructions d'installation – YM11920

For use with the  
YM11915 12 x 16  
Meridian Gazebo

Para usar con el  
Pavilion Meridian  
YM11915 12 x 16

Pour utilisation avec  
le Pavillon Meridian  
YM11915 12 x 16



IMPORTANT, RETAIN FOR FUTURE REFERENCE: READ CAREFULLY

IMPORTANTE: CONSERVE PARA FUTURA REFERENCIA. LEA CUIDADOSAMENTE

IMPORTANT, À CONSERVER POUR DE FUTURS BESOINS DE RÉFÉRENCE : À LIRE SOIGNEUSEMENT

05-29-2020

# YARDISTRY®

Yardistry – North America  
Toll Free Customer Support: 1.888.509.4382  
info@yardistrystructures.com  
www.yardistrystructures.com

Yardistry – Norteamérica  
Línea gratuita de servicio al cliente: 1.888.509.4382  
info@yardistrystructures.com  
www.yardistrystructures.com

Yardistry – Amérique du Nord  
Service client sans frais: 1.888.509.4382  
info@yardistrystructures.com  
www.yardistrystructures.com



## Important Safety Notice! - ¡Nota importante de seguridad! - Avis important de sécurité!

Yardistry components are intended for privacy, decorative and ornamental use only.

### **Product is NOT INTENDED for the following:**

- A safety barrier to prevent unsupervised access to pools, hot tubs, spas or ponds.
- As load bearing support for a building, structure, heavy objects or swings.
- Used in structures that trap wind, rain or snow that would create extra load on the product.

**Netting is NOT flame retardant and will burn.** Grills, fire pits and chimineas are a fire hazard if placed too close to a Yardistry structure. Consult user's manual of the grill, fire pit or chimenea for safe distances from combustible materials.

**During installation, follow all safety warnings provided with your tools and use approved safety glasses.** Some structures may require two or more people to install safely.

Los componentes Yardistry están hechos para brindar privacidad y usarse de forma decorativa y ornamental.

### **El producto NO TIENE COMO PROPÓSITO lo siguiente:**

- Ser usado como barrera de seguridad para evitar el acceso no supervisado a piscinas, jacuzzis, spas o estanques.
- Ser usado como soporte para un edificio, estructura, objetos pesados o columpios..
- Ser usado en lugares donde haya acumulación de viento, lluvia o nieve que genere una carga adicional al producto.

**El mosquitero NO es un retardante de incendios y se prende fuego.** Las parrillas, fosas para fogatas y chimeneas son un peligro de incendio si se colocan muy cerca de una estructura Yardistry. Consulte en el manual del usuario de la parrilla, fosa para fogata o chimenea las distancias seguras de materiales inflamables.

**Durante el montaje, siga todas las advertencias de seguridad proporcionadas con sus herramientas y use gafas de seguridad aprobadas.** Algunas estructuras pueden requerir de dos o más personas para un montaje seguro.

Les composantes Yardistry sont conçues uniquement pour des fins d'intimité, de décoration et d'ornementation.

### **Le produit N'EST PAS CONÇU pour les usages suivants:**

- Barrière de sécurité pour empêcher l'accès à des piscines, spas ou étangs.
- Support structural pour bâtiment, structure, objet lourd ou balançoire.
- Utilisation en tant que structure brise-vent, our servant à accumuler la pluie ou la neige, ce qui créerait une charge supplémentaire sur le produit.

**La moustiquaire n'est PAS ignifuge et peut s'enflammer.** Les barbecues, foyers extérieurs et cheminées représentent un risque d'incendie s'ils sont situés trop près de la structure Yardistry. Consultez le manuel d'utilisation du barbecue, foyer extérieur ou de la cheminée pour connaître les distances sécuritaires pour les matériaux combustibles.

**Lors de l'installation, respectez toutes les normes de sécurité de vos outils et portez des lunettes de protection certifiées.** Certaines structures pourraient nécessiter l'aide de deux personnes ou plus pour une installation sécuritaire.

## Instructions for Proper Maintenance

Your Yardistry structure is designed and constructed of quality materials. As with all outdoor products it will weather and wear. To maximize the enjoyment, safety and life of your structure it is important that you, the owner, properly maintain it.

### HARDWARE:

- Check metal parts for rust. If found, sand and repaint using a non-lead paint complying with 16 CFR 1303.
- Inspect and tighten all hardware after completion of assembly; after first month of use; and then annually. Do not over-tighten as to cause crushing and splintering of wood.
- Check for sharp edges or protruding screw threads, add washers if required.

### Tools Required:

- Step Ladder
- Standard or Cordless Drill
- Safety Glasses
- Tape Measure

**If you dispose of your Yardistry structure:** Please disassemble and dispose of your unit so that it does not create any unreasonable hazards at the time it is discarded. Be sure to follow your local waste ordinances.

## Instrucciones para el mantenimiento correcto

Su estructura Yardistry está diseñada y construida con materiales de calidad. Como todos los productos para exteriores se erosiona y desgasta. Para maximizar el placer, seguridad y vida útil de su estructura es importante que usted, el dueño, le dé el mantenimiento apropiado.

### TORNILLOS Y ACCESORIOS::

- Revise si están oxidadas las partes metálicas. Si se encuentra alguna, líjela y vuélvala a pintar usando pintura sin plomo que cumpla con el 16 CFR 1303.
- Inspeccione y ajuste todos los tornillos y accesorios al finalizar el montaje; después del primer mes de uso; y luego, anualmente. No ajuste los tornillos de más ya que puede romper y astillar la madera.
- Verifique si hay bordes filosos o tornillos sobresalidos, agregue arandelas si es necesario.

### Herramientas requeridas:

- Escalera
- Taladro estándar o sin cable
- Gafas de seguridad
- Cinta métrica

**Si se deshace de su estructura Yardistry:** Por favor desarme y deshágase de su unidad de manera de no generar riesgos innecesarios el momento de desecharla. Asegúrese de cumplir con las ordenanzas locales de eliminación.

## Instructions pour un entretien adéquat

Votre structure Yardistry est conçue et fabriquée à l'aide de matériaux de qualité. Comme pour tous les produits d'extérieur, elle sera soumise au climat et à l'usure. Afin de maximiser l'utilisation, la sécurité et la durée de vie de votre structure, il est important que vous l'entretenez adéquatement.

### QUINCAILLERIE:

- Assurez-vous qu'aucune rouille n'est présente. Si c'est le cas, sablez et repeignez à l'aide de peinture sans plomb respectant la norme 16 CFR 1303.
- Inspectez et resserrez toute la quincaillerie après l'assemblage; après le premier mois d'usage; et ensuite annuellement. Ne pas trop serrer afin de ne pas écraser ou fendiller le bois.
- Assurez-vous qu'aucune bordure coupante ou filet de vis ne dépasse, ajoutez des rondelles si nécessaire.

### Outils nécessaires:

- Échelle
- Perceuse standard ou sans fil
- Lunettes de sécurité
- Ruban à mesurer

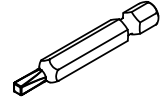
**Si vous jetez une structure Yardistry:** Veuillez démonter et jeter l'unité de façon à ne pas créer de risque excessif au moment de l'élimination. Assurez-vous de respecter vos normes locales de mise aux rebuts.

# Part Identification - Identificación de las piezas - Identification des pièces

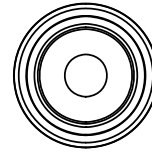
## 271 Y70818-271

- (2) - Insect Panel (2 pack)  
 - Panel Mosquitero (paquete de 2)  
 - Panneau pour insecte (pqt de 2)

## D4 Y00400-005



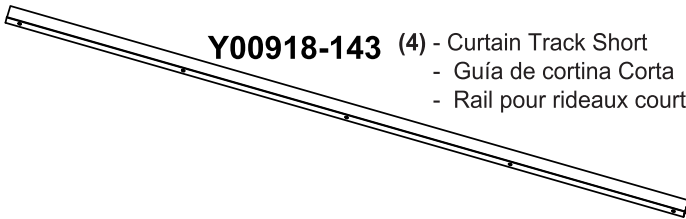
- (1) - #2 x 2" Robertson Bit  
 - Mecha Robertson No.2 x 2"  
 - Mèche Robertson #2 x 2"



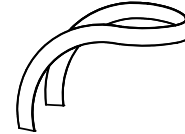
## Y09991-600

- SB (24) - #12 Screw Bezel  
 - Bisel para tornillo No.12  
 - Vis à collerette #12

- Y00918-143 (4) - Curtain Track Short  
 - Guía de cortina Corta  
 - Rail pour rideaux court

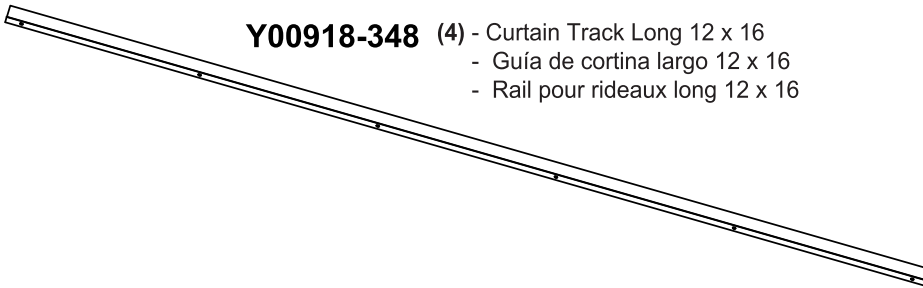


## Y20118-036



- (4) - Tie Back Ribbon 1" x 35"  
 - Lazo de sujeción de 1" x 35"  
 - Ruban d'attache arrière 1" x 35"

- Y00918-348 (4) - Curtain Track Long 12 x 16  
 - Guía de cortina largo 12 x 16  
 - Rail pour rideaux long 12 x 16



## S6 Y06491-610

- (76) - #12 x 1" Pan Screw  
 - Tornillo de cabeza plana No.12 x 1"  
 - Vis à tête cylindrique #12 x 1"



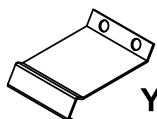
## S3 Y06091-522

- (8) - #8 x 2-1/2" Wood Screw  
 - Tornillo para madera No.8 x 2-1/2"  
 - Vis à bois #8 x 2-1/2"

## Y70892-908



- (1) - Male Snap w. Screw(8 Pack)  
 - Broche macho c/tornillo (paquete de 8)  
 - Fixation mâle avec vis (pqt de 8)



## Y70818-176

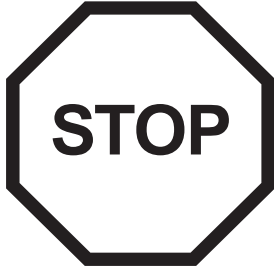
- (1) - Curtain Track Gusset (4 Pack)  
 - Refuerzo de guía de cortina (Paquete de 4)  
 - Gousset de rail pour rideaux (Pqt. de 4)



## Y70818-269

- (1) - Gazebo Curtain Hanger (78 Pack)  
 - Gancho de Cortina de gazebo (Paquete de 78)  
 - Support à rideaux pour gazebo (Pqt. de 78)

# Step 1: Inventory Parts - Paso 1: Piezas del inventario - Étape 1 : Inventaire des pièces



**A.** This is the time for you to inventory all your hardware and components referencing the parts identification sheets. This will assist you with your assembly.

- Each step indicates what you will need for assembly.

**B.** If there are any missing or damaged pieces or you need assistance with assembly please contact the consumer relations department directly. Call us before going back to the store.

**C.** Read the assembly manual completely, following the instructions in order.

**A.** Este es el momento en que debe hacer el inventario de todos los tornillos y accesorios consultando las hojas de identificación de piezas. Esto lo ayudará en el montaje.

- Cada paso indica los pernos y/o tornillos que necesitará para el montaje.

**B.** Si hay alguna pieza que falte o esté dañada, o si necesita ayuda con el montaje, por favor contáctese directamente con el departamento de atención al cliente. Llámenos antes de regresar a la tienda.

**C.** Lea todo el manual de instalación. Siga las instrucciones en orden.

**A.** Il est temps pour vous de faire l'inventaire de toute la quincaillerie et des accessoires présentés sur les pages d'identification. Cela vous facilitera la tâche d'assemblage.

- Chaque étape indique ce dont vous avez besoin pour l'assemblage.

**B.** Si des pièces sont manquantes ou endommagées, ou si vous avez besoin d'assistance pour l'assemblage, contactez le département des relations avec la clientèle directement. Appelez-nous avant de retourner en magasin

**C.** Lisez la totalité du manuel d'assemblage. Suivez les instructions dans l'ordre.

**1-888-509-4382**  
**support@yardistrystructures.com**

**YM11920**

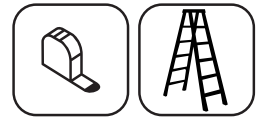
CARTON I.D. STAMP: / No. ID DE LA CAJA: / IDENTIFIANT DE BOÎTE:

— — — — —

## Step 2: Attach Curtain Track Short - Paso 2: Fijación de la guía de cortina corta -

### Étape 2 : Fixation du rail pour rideaux court

#### Instructions - Instrucciones - Instructions



**A:** From the inside of the assembly find the centre on one Short Beam Assembly then place one Curtain Track Short at the centre mark. Track should sit tight on top of gusset (2" up from bottom of assembly). Attach Curtain Track Short to Short Beam Assembly with five (S6) Pan Screws. (F2.1 and F2.2)

**B:** Slide 14 Curtain Hangers in the channel of the Curtain Track Short which is furthest from the beam. Hangers should be able to slide easily and are able to turn. (F2.3)

**C:** Tight to the first Curtain Track Short and tight to the top of the gusset place a second Curtain Track Short and attach to Short Beam Assembly with five (S6) Pan Screws. Curtain Hangers should be able to slide freely between both tracks. (F2.2 and F2.4)

**D:** Repeat Steps A-C for the other Short Beam Assembly.

**A:** Desde el interior del ensamblaje, marque el centro de uno de los Ensamblajes de Vigas Cortas y coloque una Guía de Cortina Corta en la marca central. La guía debe asentarse contra la parte superior del refuerzo (2" arriba de la base del ensamblaje). Fije la Guía de Cortina Corta al Ensamble de Viga Corta con cinco Tornillos de cabeza plana (S6). (F2.1 y F2.2)

**B:** Deslice 14 Ganchos de Cortina en el canal de la Guía de Cortina Corta que está más alejado de la viga. Los ganchos deben poder deslizarse fácilmente y girar. (F2.3)

**C:** Contra la primera Guía de Cortina Corta y contra la parte superior del refuerzo, coloque una segunda Guía de Cortina Corta y fíjela al Ensamble de Viga Corta con cinco Tornillos de cabeza plana (S6). Los ganchos deben poder deslizarse fácilmente entre ambas guías. (F2.2 y F2.4)

**D:** Repita los pasos A-C para el otro Ensamble de Viga Corta.

**A:** De l'intérieur de l'assemblage, trouvez le centre sur un Assemblage de poutre courte, puis placez un Rail pour rideaux court sur la marque centrale. Le rail devrait reposer bien appuyé sur le haut du gousset (2" vers le haut à partir du bas de l'assemblage). Fixez le Rail pour rideaux court à l'assemblage de poutre courte avec cinq Vis à tête cylindriques (S6). (F2.1 et F2.2)

**B:** Glissez 14 Supports à rideaux dans le sillon du Rail pour rideaux court qui est le plus loin de la poutre. Les supports devraient glisser aisément et être en mesure de tourner. (F2.3)

**C:** Bien appuyé au premier Rail pour rideaux court et bien appuyé au haut du gousset, placez un second Rail pour rideaux court et fixez à l'assemblage de poutre courte avec cinq Vis à tête cylindriques (S6). Les supports à rideaux devraient être en mesure de glisser aisément entre les rails. (F2.2 et F2.4)

**D:** Répétez les étapes A-C pour l'autre assemblage de poutre courte.

#### Components / Componentes / Composants

4 x Curtain Track Short / Guía de Cortina Corta / Rail pour rideaux court

#### Hardware / Tornillos y accesorios / Quincaillerie

20 x  #12 x 1"

28 x Curtain Hangers / Ganchos de cortina / Supports à rideaux

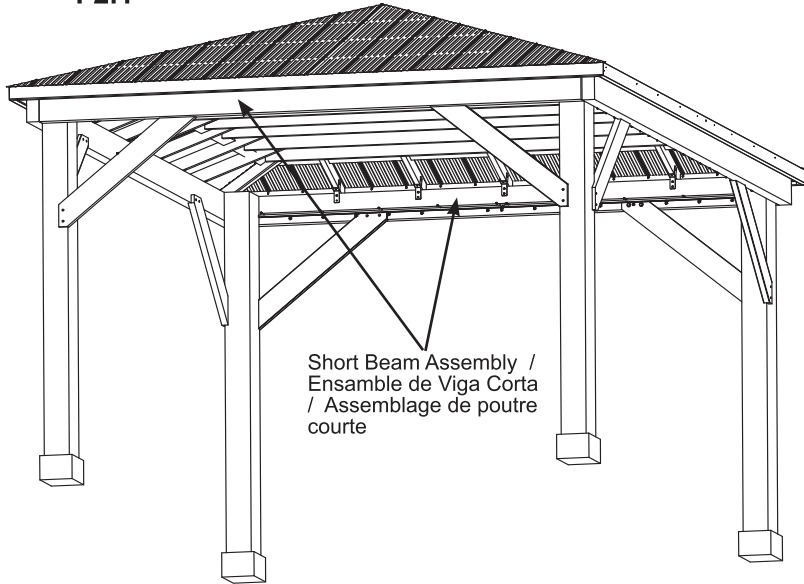
**Step 2: Attach Curtain Track Short - Paso 2: Fijación de la guía de cortina corta**

**Étape 2 : Fixation du rail pour rideaux court**

**Images - Fotos - Images**

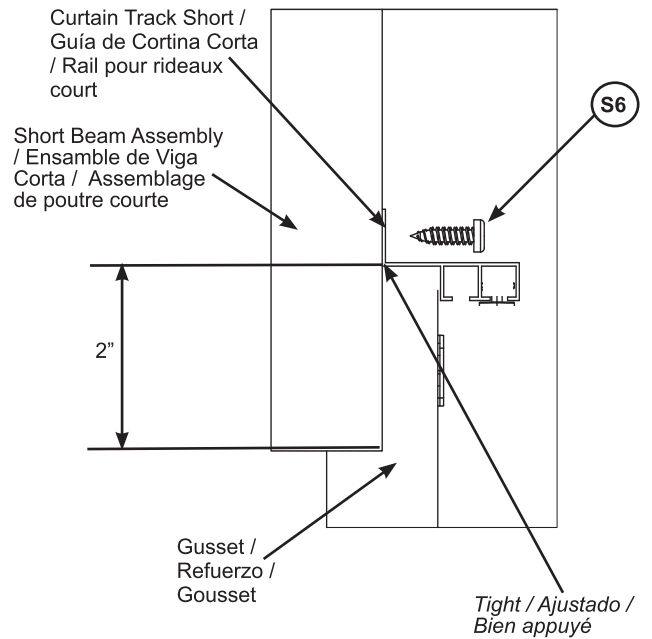


**F2.1**

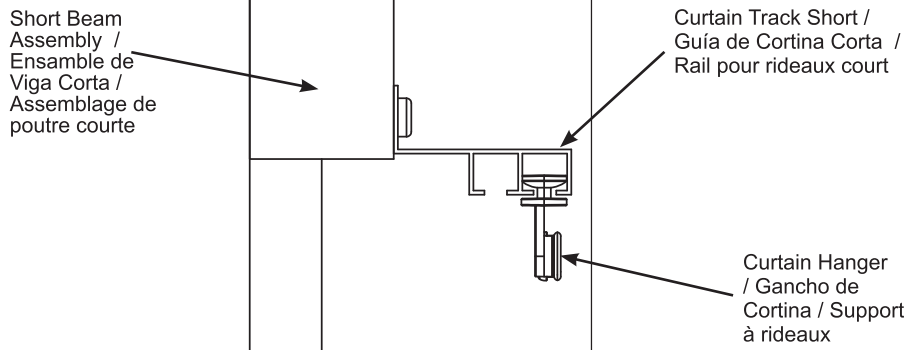


**F2.2**

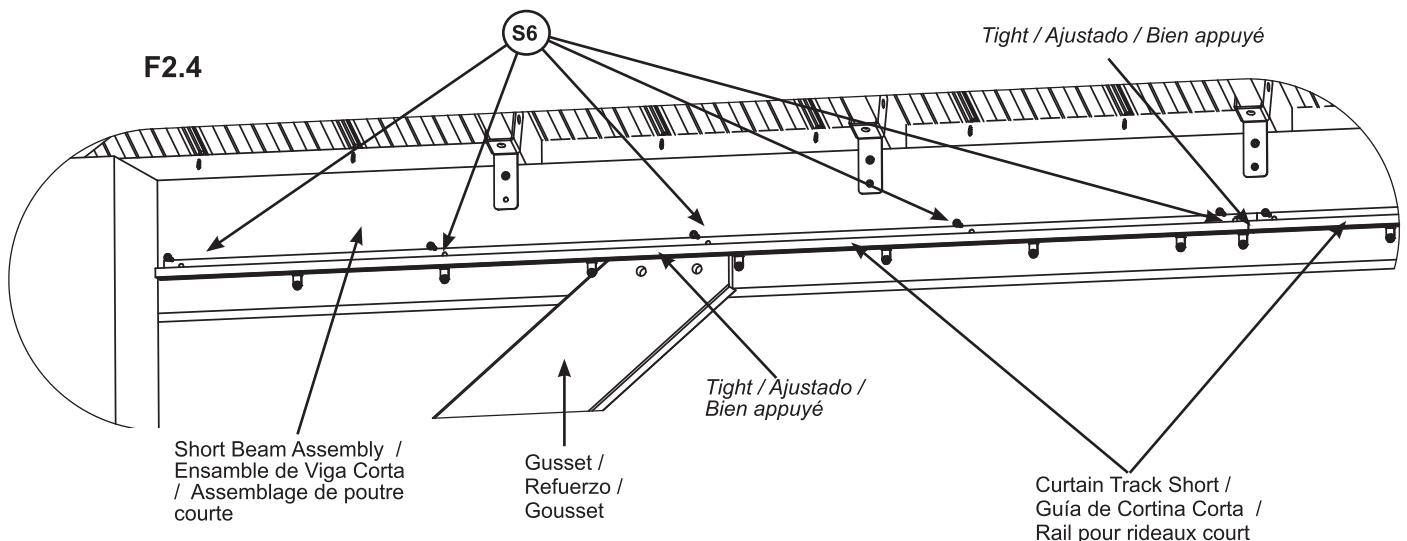
Side View / Vista lateral / Vue de côté



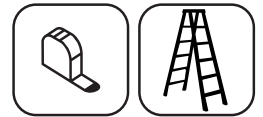
**F2.3**



**F2.4**



**Step 3: Attach Curtain Track Long - Paso 3: Fijación de la guía de cortina larga -  
Étape 3 : Fixation du rail pour rideaux long**



**Instructions - Instrucciones - Instructions**

**A:** From the inside of the assembly find the centre on one Long Beam Assembly then place one Curtain Track Long 12 x 16 at the centre mark. Track should sit tight on top of gusset (2" up from bottom of assembly). Attach Curtain Track Long 12 x 16 to Beam Assembly with six (S6) Pan Screws. (F3.1 and F3.2)

**B:** Slide 22 Curtain Hangers in the channel of the Curtain Track Long 12 x 16 which is furthest from the beam. Hangers should be able to slide easily and are able to turn. (F3.3)

**C:** Tight to the first Curtain Track Long 12 x 16 and tight to the top of the gusset place a second Curtain Track Long 12 x 16 and attach to Beam Assembly with six (S6) Pan Screws. Curtain Hangers should be able to slide freely between both tracks. (F3.2 and F3.4)

**D:** Repeat Steps A-C for the other Beam Assembly.

**A:** Desde el interior del ensamble, marque el centro de uno de los Ensamblados de Vigas Larga y coloque una Guía de Cortina Largo 12 x 16 en la marca central. La guía debe asentarse contra la parte superior del refuerzo (2" arriba de la base del ensamble). Fije la Guía de Cortina Largo 12 x 16 al Ensamble de Viga con seis Tornillos de cabeza plana (S6). (F3.1 y F3.2)

**B:** Deslice 22 Ganchos de Cortina en el canal de la Guía de Cortina Largo 12 x 16 que está más alejado de la viga. Los ganchos deben poder deslizarse fácilmente y girar. (F3.3)

**C:** Contra la primera Guía de Cortina Largo 12 x 16 y contra la parte superior del refuerzo, coloque una segunda Guía de Cortina Largo 12 x 16 y fíjela al Ensamble de Viga con seis Tornillos de cabeza plana (S6). Los ganchos deben poder deslizarse fácilmente entre ambas guías. (F3.2 y F3.4)

**D:** Repita los pasos A-C para el otro Ensamble de Viga.

**A:** De l'intérieur de l'assemblage, trouvez le centre sur un Assemblage de poutre longue, puis placez un rail pour rideaux long 12 x 16 sur la marque centrale. Le rail devrait être bien appuyé sur le haut du gousset (2" vers le haut à partir du bas de l'assemblage). Fixez le Rail pour rideaux long 12 x 16 à l'assemblage de poutre avec six Vis à tête cylindriques (S6). (F3.1 et F3.2)

**B:** Glissez 22 Supports à rideaux dans le sillon du Rail pour rideaux long 12 x 16 qui est le plus loin de la poutre. Les supports devraient glisser aisément et être en mesure de tourner. (F3.3)

**C:** Bien appuyé au premier rail pour rideaux long 12 x 16 et bien appuyé au haut du gousset, placez un second rail pour rideaux long 12 x 16 et fixez à l'assemblage de poutre avec six Vis à tête cylindriques (S6). Les supports à rideaux devraient être en mesure de glisser aisément entre les rails. (F3.2 et F3.4)

**D:** Répétez les étapes A-C pour l'autre assemblage de poutre.

**Components / Componentes / Composants**

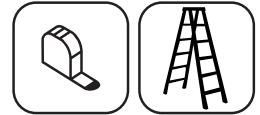
4 x Curtain Track Long 12 x 16 / Guía de Cortina Largo 12 x 16 / Rail pour rideaux long 12 x 16

**Hardware / Tornillos y accesorios / Quincaillerie**

24 x (S6) #12 x 1"  
44 x Curtain Hangers / Ganchos de cortina / Supports à rideaux

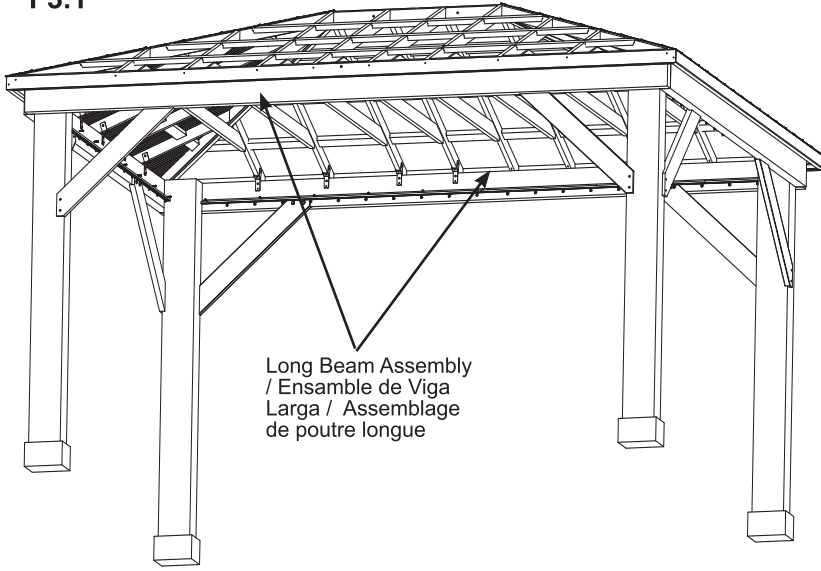


**Step 3: Attach Curtain Track Long - Paso 3: Fijación de la guía de cortina larga -**  
**Étape 3 : Fixation du rail pour rideaux long**



**Images - Fotos - Images**

**F3.1**

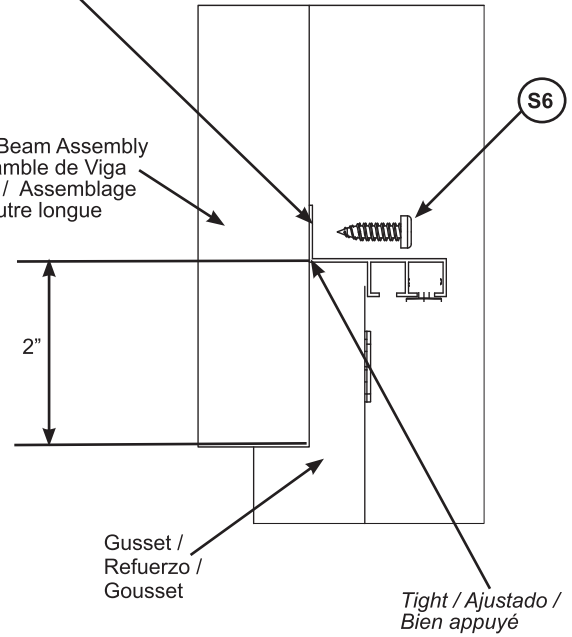


**F3.2**

**Side View / Vista lateral / Vue de côté**

Curtain Track Long 12 x 16 /  
 Guía de Cortina Largo 12 x 16 /  
 Rail pour rideaux long 12 x 16

Long Beam Assembly /  
 Ensemble de Viga Larga /  
 Assemblage de poutre longue

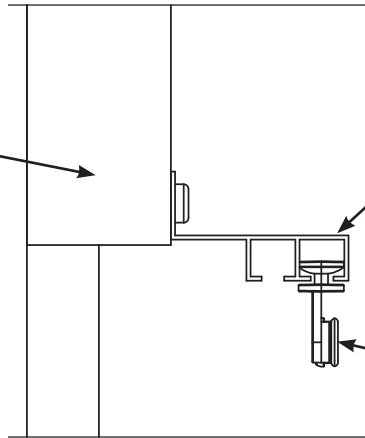


**F3.3**

Long Beam Assembly /  
 Ensemble de Viga Larga /  
 Assemblage de poutre longue

Curtain Track Long 12 x 16 /  
 Guía de Cortina Largo 12 x 16 /  
 Rail pour rideaux long 12 x 16

Curtain Hanger /  
 Gancho de Cortina /  
 Support à rideaux



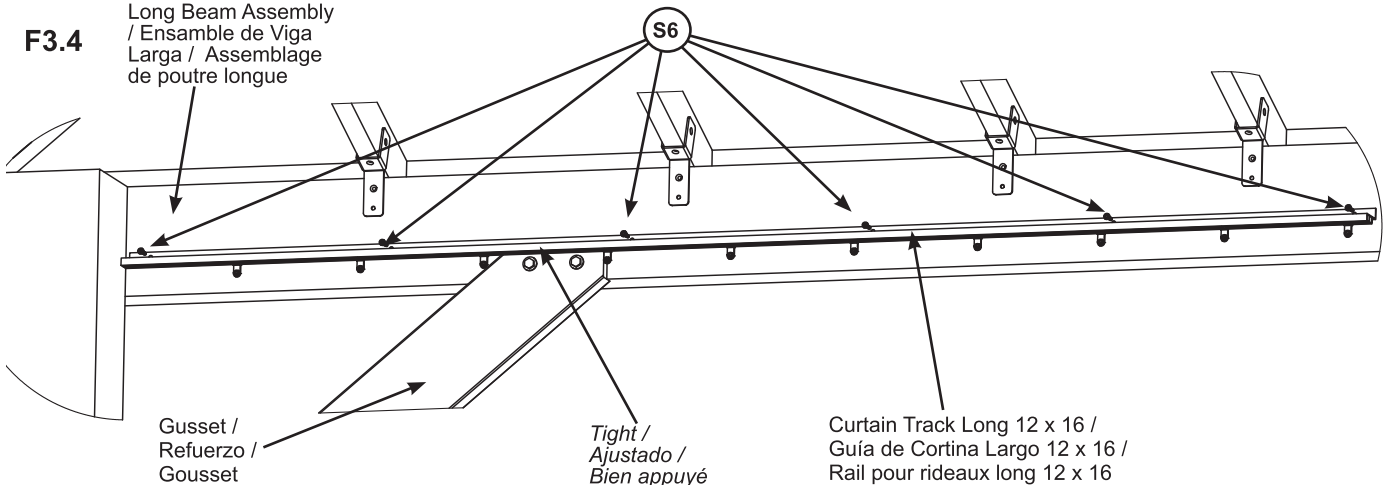
**F3.4**

Long Beam Assembly /  
 Ensemble de Viga Larga /  
 Assemblage de poutre longue

Curtain Track Long 12 x 16 /  
 Guía de Cortina Largo 12 x 16 /  
 Rail pour rideaux long 12 x 16

Gusset /  
 Refuerzo /  
 Gousset

Tight /  
 Ajustado /  
 Bien appuyé



# Step 4: Attach Curtain Track Gussets - Paso 4: Fijación de los refuerzos de las guías de cortina - Étape 4 : Fixation des goussets de rail pour rideaux

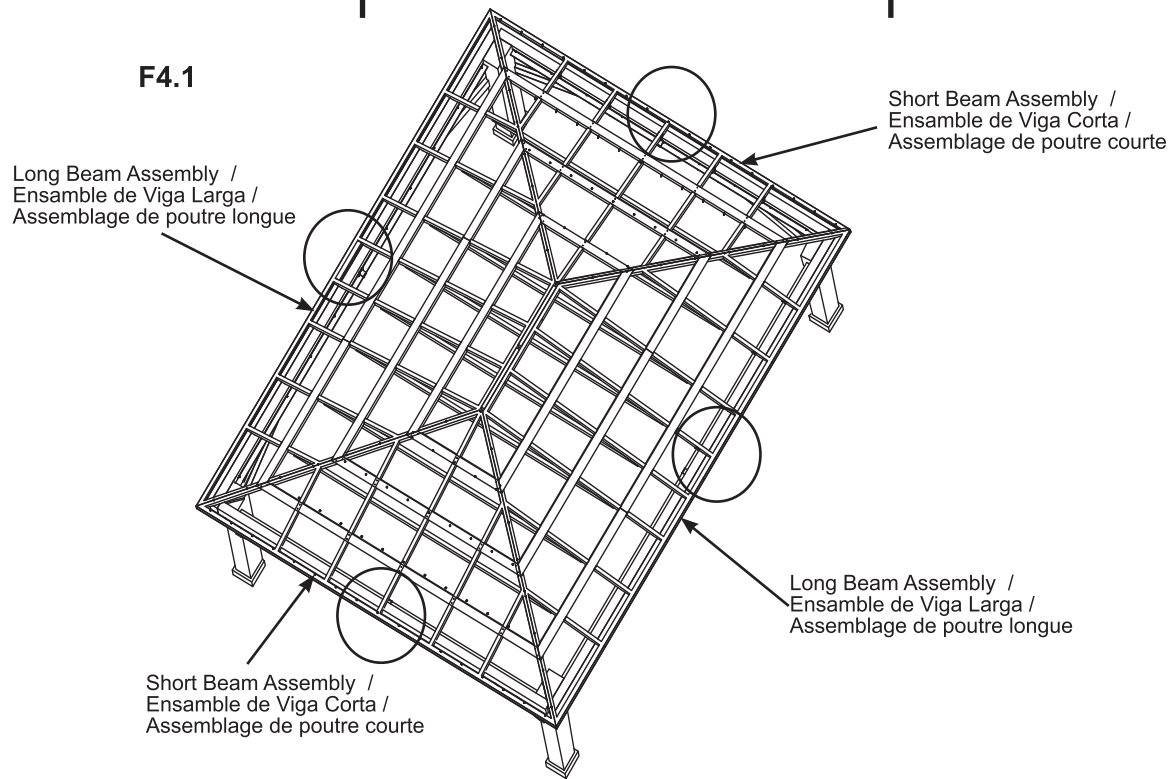


**A:** Where each set of Curtain Tracks meet attach tracks to Beam Assemblies with one Curtain Track Gusset and two (S6) Pan Screws per track set. (F4.1 and F4.2)

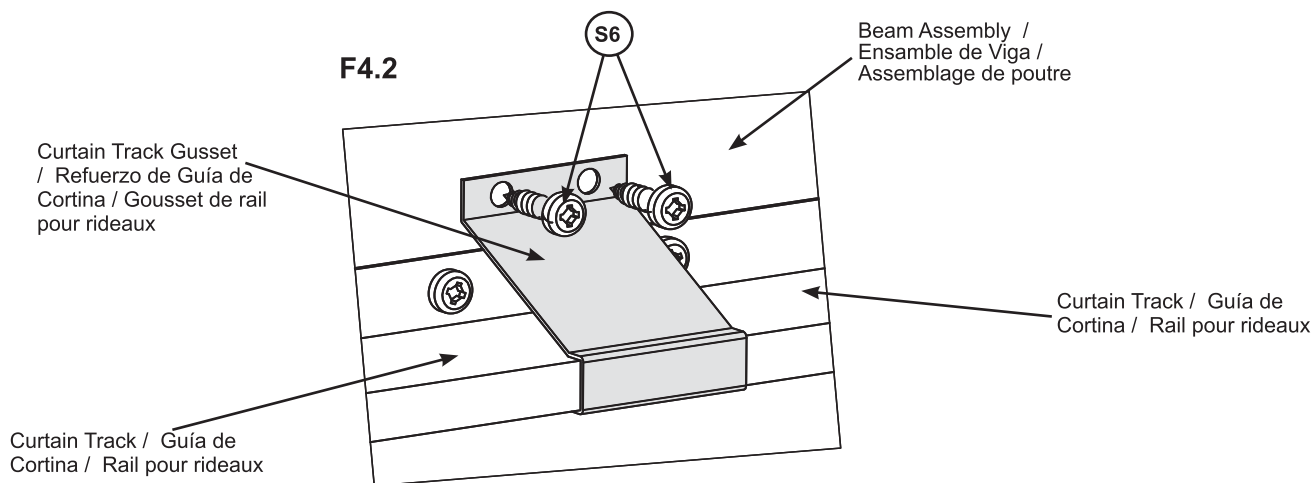
**A:** Donde se une cada juego de Guía de Cortina, fije las guías a los Ensamblajes de Viga con un Refuerzo de Guía de Cortina y dos Tornillos de cabeza plana (S6) por juego. (F4.1 y F4.2)

**A:** Là où chaque ensemble de Rails pour rideaux se rencontrent, fixez les rails aux Assemblages de poutre avec un gousset de rail pour rideaux et deux Vis à tête cylindriques (S6) par ensemble de rail. (F4.1 et F4.2)

**F4.1**



**F4.2**



**Components / Componentes / Composants**  
 4 x Curtain Track Gusset / Refuerzo de Guía de Cortina / Gousset de rail pour rideaux

**Hardware / Tornillos y accesorios / Quincaillerie**  
 8 x #12 x 1"

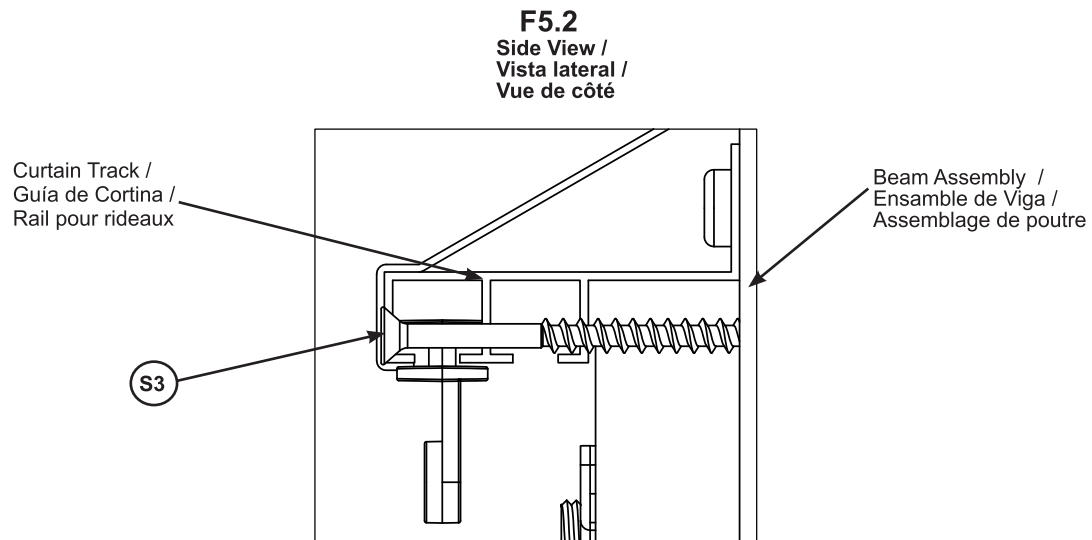
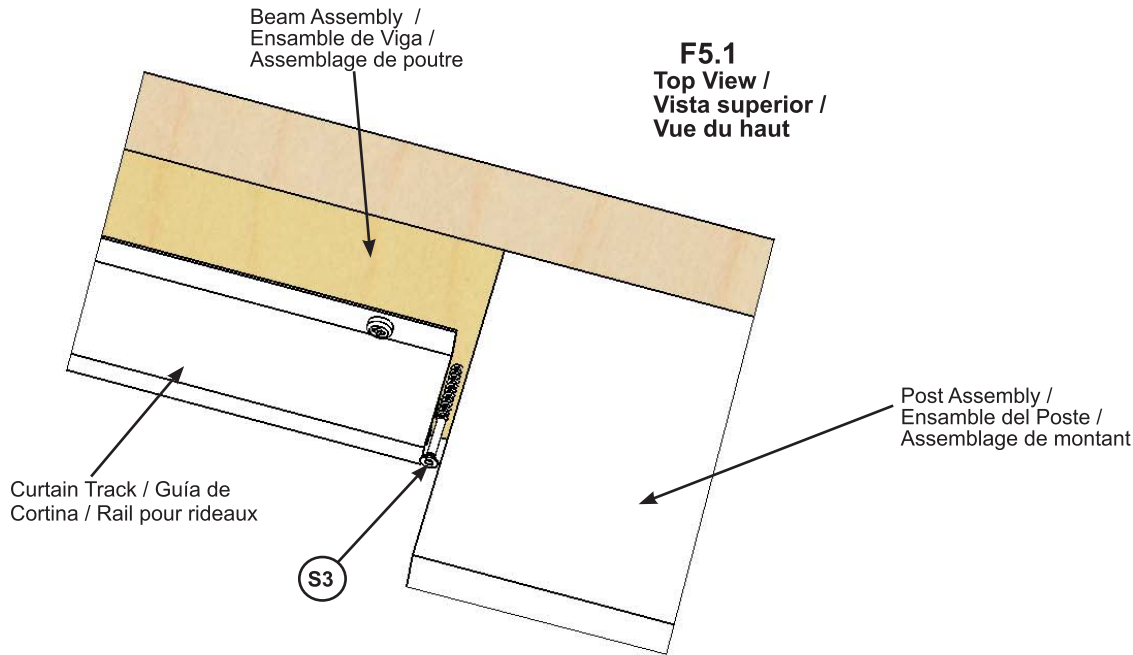
## Step 5: Attach End Screws - Paso 5: Fijación de los tornillos de los extremos - Étape 5 : Fixation de vis d'extrémité



**A:** If there is a gap between the Curtain Track and the Post Assembly install one (S3) Wood Screw into Beam Assembly where needed. This will prevent the Curtain Hangers from falling out of the tracks. (F5.1 and F5.2)

**A:** Si queda un espacio entre la Guía de Cortina y el Ensamble del Poste, coloque un tornillo para madera (S3) en el Ensamble de Viga si es necesario para evitar que los Ganchos de Cortina se salgan de las guías. (F5.1 y F5.2)

**A:** S'il y a un espace entre le rail pour rideaux et l'assemblage de montant, installez une Vis à bois (S3) dans l'assemblage de Poutre là où cela est requis. Cela évitera que les supports à rideaux tombent des rails. (F5.1 et F5.2)



### Hardware / Tornillos y accesorios / Quincaillerie

8 x  #8 x 2-1/2"

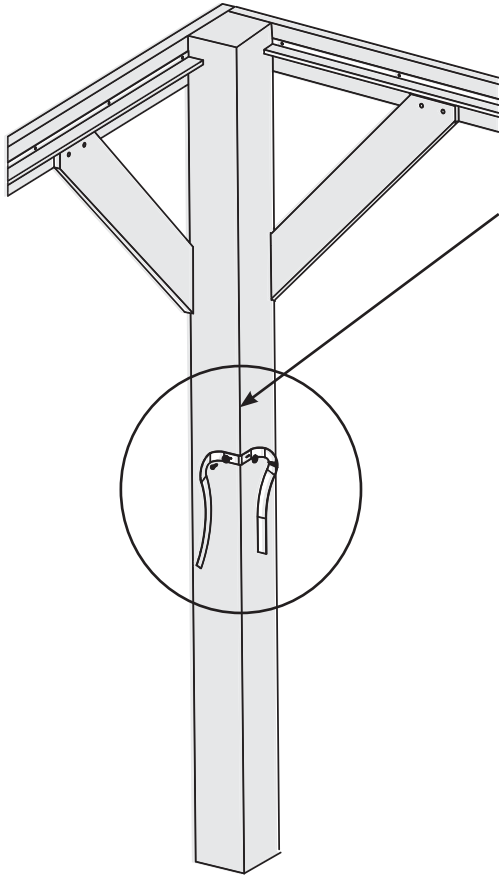
**Step 6: Attach Tie Back Ribbons - Paso 6: Colocación de los lazos traseros -  
Étape 6 : Fixation des rubans d'attache arrière**

**A:** On the inside corner of each Post Assembly attach one Tie Back Ribbon using 2 (S6) Pan Screws (with SB) per ribbon. (F6.1 and F6.2)

**A:** En la esquina interior de cada Ensamble del Poste, fije un Lazo de Sujeción Trasero con 2 tornillos de cabeza plana (S6) (con SB) por lazo. (F6.1 y F6.2)

**A:** Dans le coin intérieur de chaque assemblage de montant, fixez un ruban d'attache arrière à l'aide de 2 Vis à tête cylindriques (S6) (avec SB) par ruban. (F6.1 et F6.2)

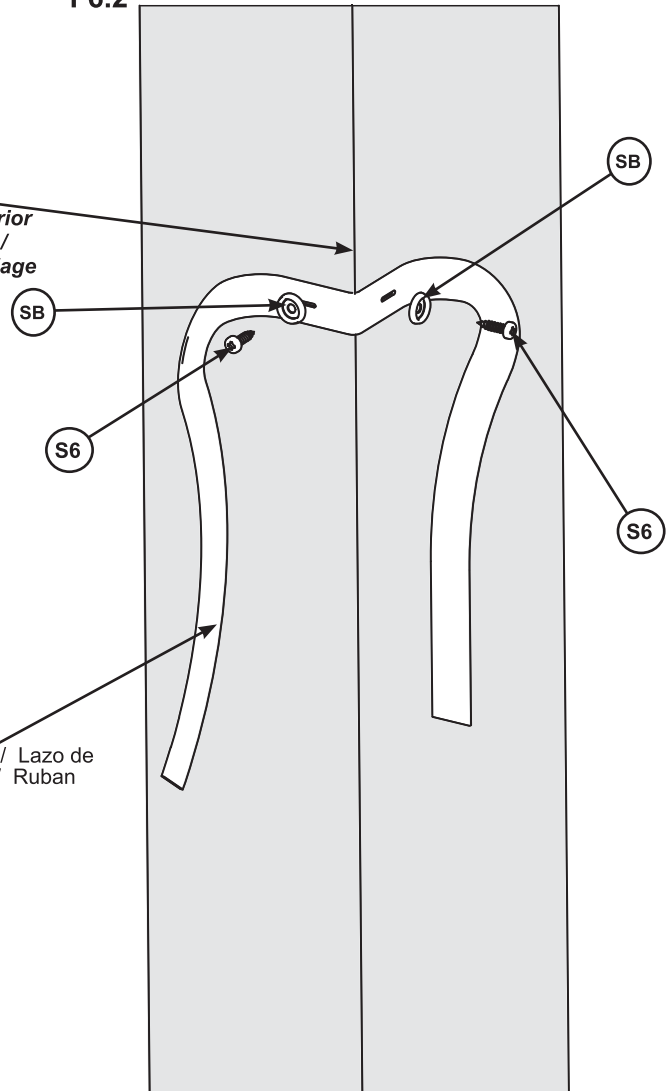
**F6.1**



**F6.2**

Inside Corner of Post Assembly / Esquina interior del Ensamble del Poste / Coin intérieur d'assemblage de montant

Tie Back Ribbon / Lazo de sujeción trasero / Ruban d'attache arrière



**Components / Componentes / Composants**

4 x Tie Back Ribbon / Lazo de Sujeción Trasero / Ruban d'attache arrière

**Hardware / Tornillos y accesorios / Quincaillerie**

8 x (S6) 12 x 1"

8 x (SB) #12 Screw Bezel / Bisel para tornillo No.12 / Vis à collerette #12

## Step 7: Attach Insect Panel Part 1 - Paso 7: Fijación de panel mosquitero Parte 1 - Étape 7 : Fixation du Panneau pour insecte Partie 1



**A:** Starting at the centre of one Long Beam Assembly attach one Insect Panel using the button snaps to 11 Curtain Hangers then attach Insect Panel to 7 Curtain Hangers on Short Beam Assembly. (F7.1, F7.2 and F7.3)

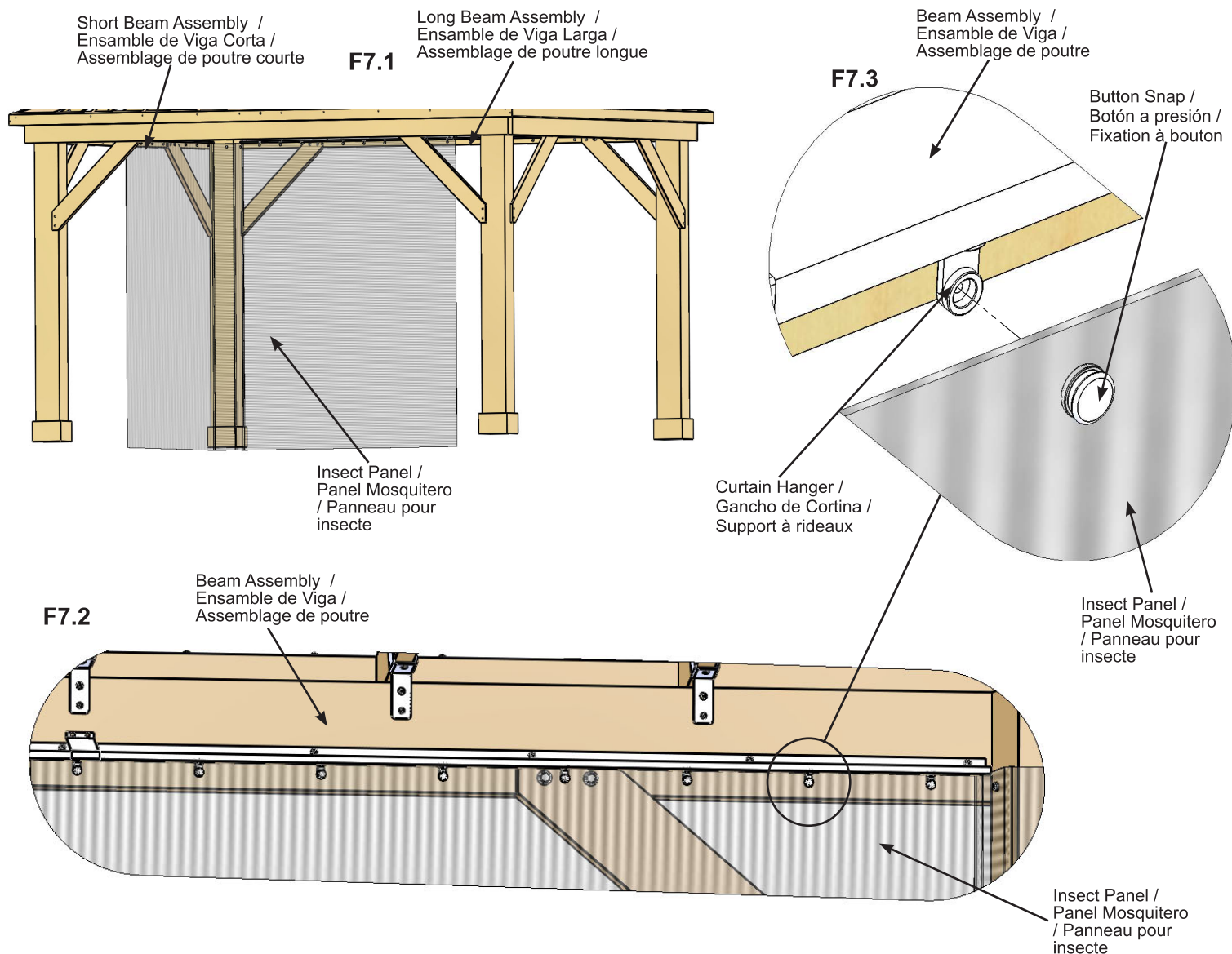
**B:** Repeat Step A for remaining 3 Insect Panels, starting at the end of the first panel and continuing around the Gazebo using all the Curtain Hangers..

**A:** Comenzando por el centro de un Ensemble de Viga Larga, fije un Panel Mosquitero usando los botones a presión a 11 Ganchos de Cortina y luego fijelo a 7 Ganchos de Cortina en el Ensemble de Viga Corta. (F7.1, F7.2 y F7.3)

**B:** Repita el paso A para los 3 Paneles Mosquiteros restantes, comenzando al final del primer panel y continuando alrededor del Gazebo.

**A:** En débutant au centre de l'un des assemblages de poutre longue, fixez un Panneau pour insecte à l'aide des fixations à bouton aux 11 Supports à rideaux puis fixez le Panneau pour insecte aux 7 supports à rideaux à l'assemblage de poutre courte. (F7.1, F7.2 et F7.3)

**B:** Répétez l'étape A pour les 3 Panneaux pour Insecte restants, en débutant à l'extrémité du premier panneau et en poursuivant autour du Gazebo.



### Components / Componentes / Composants

4 x Insect Panel / Panel Mosquitero / Panneau pour insecte

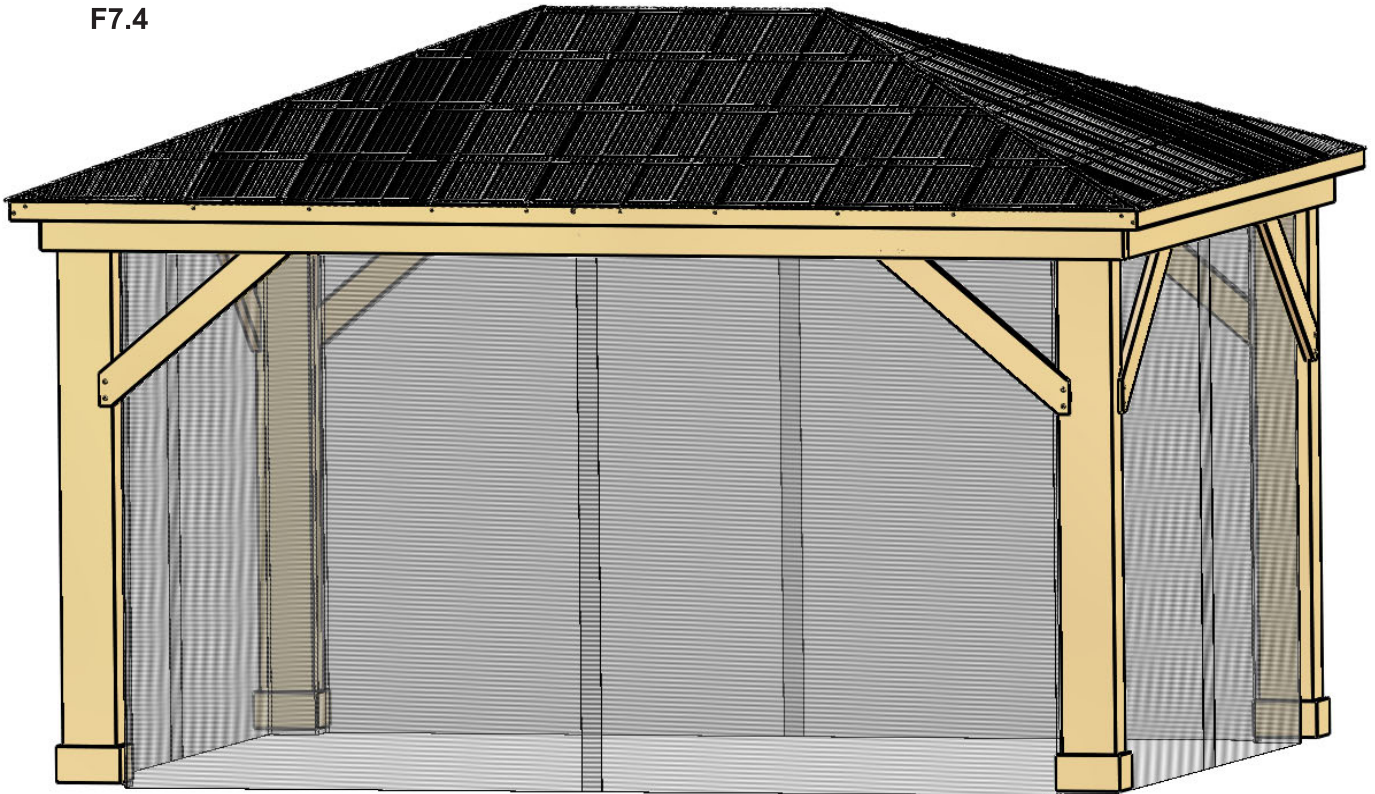
**Step 7: Attach Insect Panel Part 2 - Paso 7: Fijación de panel mosquitero Parte 2 -  
Étape 7 : Fixation du panneau pour insecte Partie 2**

**C:** Join Insect Panels by zipping them together. (F7.4)

**C:** Una los Paneles Mosquiteros con el cierre de cremallera. (F7.4)

**C:** Joignez les panneaux pour insecte en fermant la fermeture éclair les reliant. (F7.4)

F7.4



**Step 8: Attach Insect Panels to Posts - Paso 8: Fijación de los paneles mosquiteros a los postes - Étape 8 : Fixation des panneaux pour insecte aux montants**



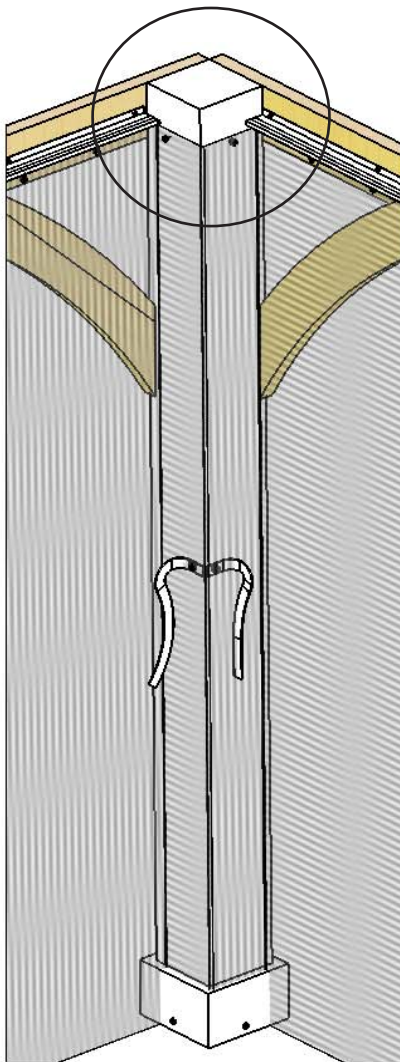
**A:** At the top of each Post Assembly locate Button Snaps on Insect Panel then fasten Male Snaps with Screw to Post Assembly so it lines up with the Button Snap. Connect Button Snaps to Male Snaps. (F8.1 and F8.2)

**A:** En la parte superior de cada Ensamble del Poste, ubique los Botones a Presión de los Paneles Mosquiteros y ajuste los Broches Machos con Tornillo al Ensamble del Poste de manera que coincidan con los Botones a Presión. Conecte los Botones a Presión con los Broches Machos. (F8.1 y F8.2)

**A:** Au haut de chaque Assemblage de montant, situez les Fixations à bouton sur le Panneau pour insecte, puis posez les fixations mâles à l'assemblage de montant en les alignant avec les Fixations à bouton. Fermez les fixations en les joignant. (F8.1 et F8.2)

**F8.1**

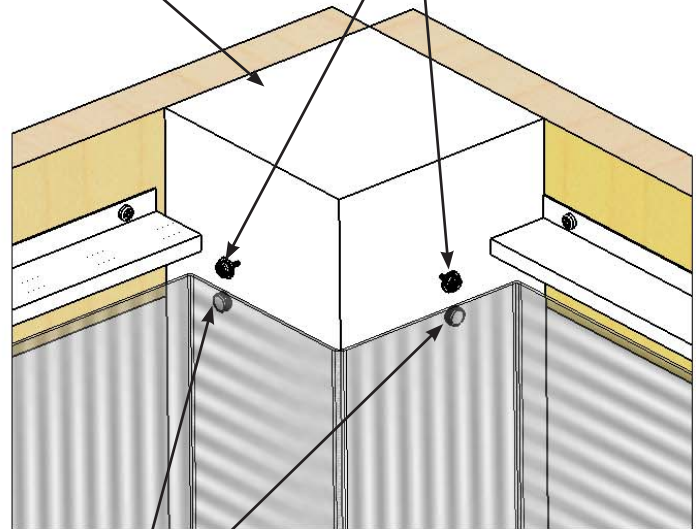
Top of Post Assembly /  
Parte superior del Ensamble  
del Poste / Dessus de  
l'assemblage de montant



**F8.2**

Male Snap with Screw /  
Broche Macho con Tornillo  
/ Fixation mâle avec vis

Post Assembly /  
Ensamble del Poste /  
Assemblage de montant



Button Snap /  
Botón a presión /  
Fixation à bouton

**Hardware / Tornillos y accesorios / Quincaillerie**

**8 x Male Snap with Screw / Broche Macho con Tornillo /  
Fixation mâle avec vis**



## Step 9: Secure Insect Panels - Paso 9: Sujeción permanente de los paneles mosquiteros - Étape 9 : Pose des panneaux pour insectes

**Note:** Only complete this step if you plan on keeping your Insect Panels up at all times.

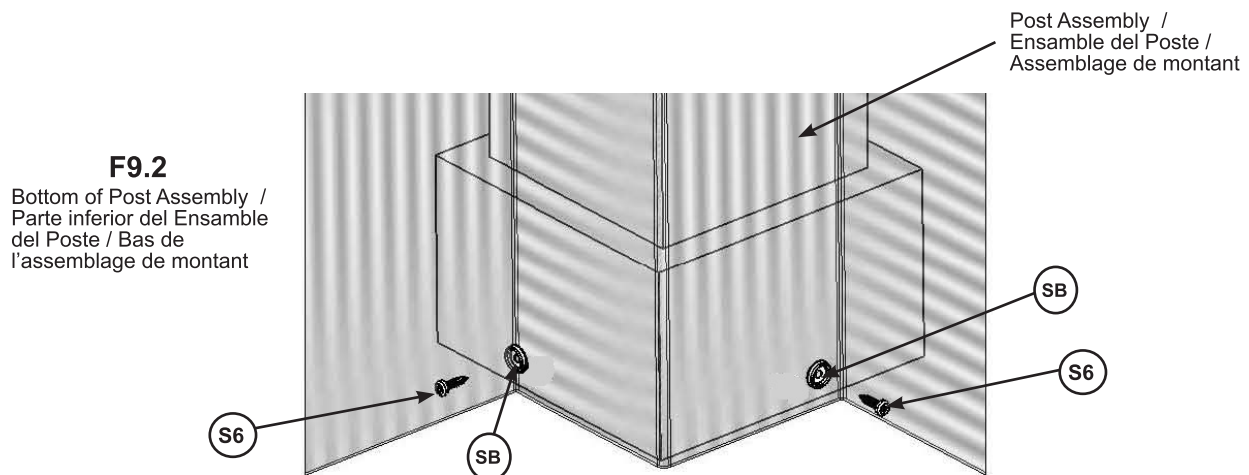
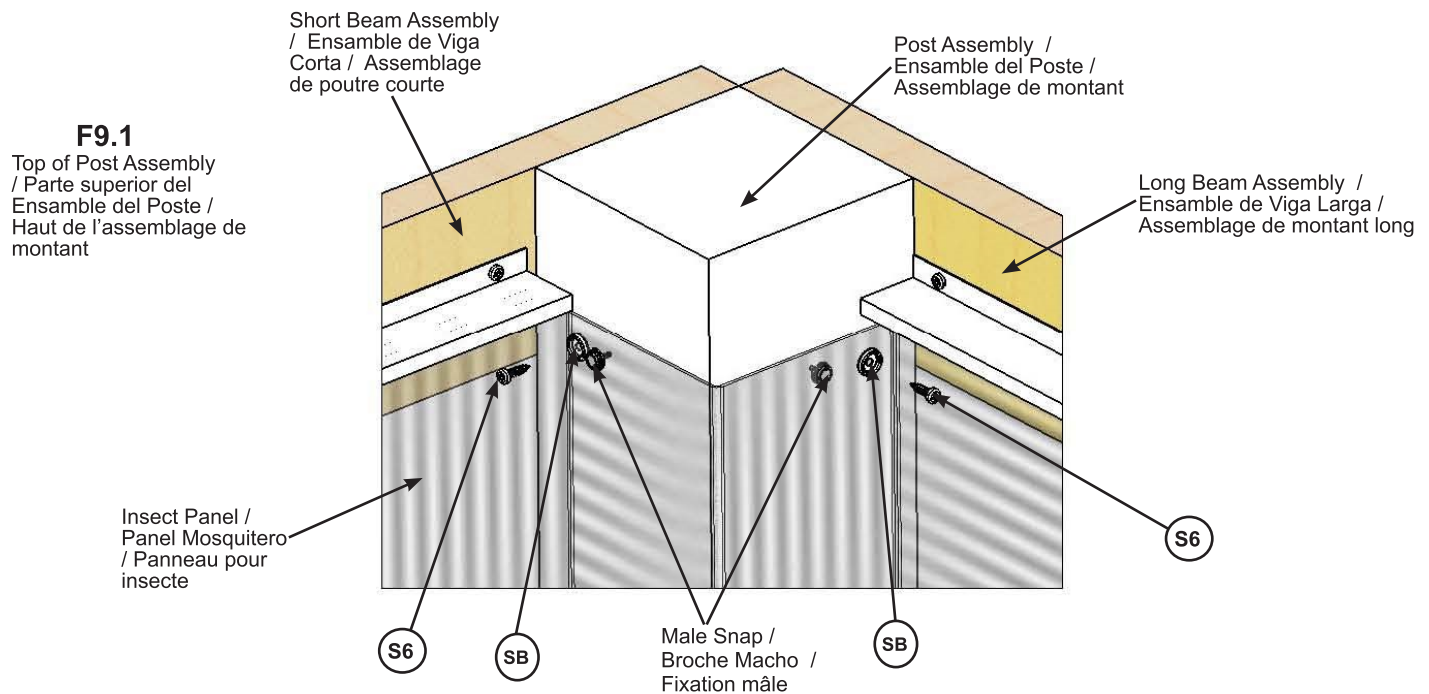
**A:** To outside corners of Post Assemblies secure Insect Panels with 2 (S6) Pan Screws (with SB) on the top and bottom of each post. Screws are beside each Male Snap on top of posts. (F9.1 and F9.2)

**Nota:** Realice este paso solo si planea dejar colocados los paneles mosquiteros en forma permanente.

**A:** En las esquinas exteriores de los ensambles de los postes, fije los Paneles mosquiteros con 2 Tornillos de cabeza plana (S6) (con SB) en la parte superior e inferior de cada poste. Los tornillos están al lado de cada broche macho en la parte superior de los postes. (F9.1 y F9.2)

**Note:** Complétez cette étape uniquement si vous planifiez de garder les panneaux pour insectes installés en tout temps.

**A:** Sur les coins extérieurs des assemblages de montants, attachez les Panneaux pour insecte avec 2 Vis à tête cylindrique (S6) (avec SB) en haut et en bas de chaque montant. Les vis sont à côté de chaque fixation mâle en haut des montants. (F9.1 et F9.2)



### Hardware / Tornillos y accesorios / Quincaillerie

16 x #12 x 1"

16 x #12 Screw Bezel / Bisel para tornillo

No.12 / Vis à collerette #12



## Limited Warranty - Garantía Limitada - Garantie limitée

Yardistry warrants that this product is free from defect in materials and workmanship for a period of one (1) year from the original date of purchase. In addition, for any product with lumber, all lumber is warranted for five (5) years against rot and decay. This warranty applies to the original owner and registrant and is non-transferable.

Regular maintenance is required to assure the integrity of your product and is a requirement of the warranty. This warranty does not cover any inspection costs.

### **This Limited Warranty does not cover:**

- Labour for replacement of any defective item(s);
- Incidental or consequential damages;
- Cosmetic defects which do not affect performance or integrity;
- Vandalism; improper use or installation; acts of nature, including but not limited to wind, storms, hail, floods, excessive water exposure;
- Minor twisting, warping, checking or any other natural occurring properties of wood that do not affect performance or integrity.

Yardistry products have been designed for safety and quality. Any modifications made to the original product could damage the structural integrity of the product leading to failure and possible injury. Yardistry cannot assume any responsibility for modified products. Furthermore, modification voids any and all warranties.

**This product is warranted for RESIDENTIAL USE ONLY. Yardistry disclaims all other representations and warranties of any kind, express or implied.**

*This Warranty gives you specific legal rights. You may have other rights as well which vary from state to state or province to province. This warranty excludes all consequential damages, however, some states/provinces do not allow the limitation or exclusion of consequential damages, and therefore this limitation may not apply to you.*

Yardistry garantiza que este producto está libre de defectos en materiales y mano de obra por un período de un (1) año de la fecha original de compra. Adicionalmente, para cualquier product con madera, toda la madera está garantizada por cinco (5) años contra la degradación y putrefacción. Esta garantía aplica al dueño original y registrante y no es transferible.

Se requiere mantenimiento regular para asegurar la integridad de su producto y es un requisito de la garantía. Esta garantía no cubre cualquier costo de inspección..

### **Esta Garantía Limitada no cubre:**

- Trabajo para el reemplazo de cualquier artículo(s) defectuoso;
- Daños incidentales o consecuentes;
- Defectos cosméticos que no afecten el rendimiento o la integridad;
- Vandalismo, uso o instalación inapropiados, actos de la naturaleza incluyendo pero no limitándose a los vientos, tormentas, granizo, inundaciones, exceso de exposición al agua;
- Menor torsión, deformación, agrietado, o cualquier otra propiedad natural concurrente a la madera que no afecte su rendimiento o integridad.

Los productos Yardistry han sido diseñados para seguridad y calidad. Cualquier modificaciones hechas al producto original pueden dañar la integridad estructural del producto, provocando fallas o posibles lesiones. Yardistry no puede asumir ninguna responsabilidad para productos modificados. Además, las modificaciones anulan cualquiera y todas las garantías.

**Este producto está garantizado para USO RESIDENCIAL SOLAMENTE. Yardistry renuncia a todas las representaciones y garantías de todo tipo, expresas o implícitas.**

*Esta Garantía le brinda derechos legales específicos. Puede tener otros derechos también que varían de estado a estado o provincia a provincia. Esta garantía excluye todos los daños consecuentes, sin embargo, algunos estados no permiten la limitación o exclusión de daños consecuentes, y por lo tanto esta limitación no se aplica con usted.*

Yardistry garantit que ce produit est exempt de défauts de fabrication ou de conception pendant une période d'un (1) an suivant la date d'achat. De plus, pour tout produit avec du bois, tout le bois est garanti pendant cinq (5) ans contre la dégradation et la pourriture. Cette garantie s'applique à l'acheteur original, et n'est pas transférable.

Un entretien régulier est requis afin d'assurer l'intégrité de votre produit, et constitue une exigence pour cette garantie. Cette garantie ne couvre aucun coût d'inspection.

### **Cette garantie limitée ne couvre pas:**

- Main d'oeuvre pour le remplacement de tout élément défectueux;
- Dommages indirects ou consécutifs;
- Défauts esthétiques n'affectant pas la performance ou l'intégrité;
- Vandalisme; installation ou usage inadéquat; actes de la nature incluant, sans s'y limiter, le vent, les tempêtes, la grêle, les inondations ou une exposition excessive à l'eau;
- Faible torsion, déformation ou fendillement, ou toute autre transformation naturelle du bois n'affectant pas la performance ou l'intégrité.

Les produits Yardistry ont été conçus dans une optique de qualité et de sécurité. Toute modification effectuée au produit original pourrait endommager l'intégrité structurelle du produit, entraînant des défaillances et potentiellement des blessures. Yardistry ne peut assumer aucune responsabilité pour les produits ayant été modifiés. De plus, toute modification annule toutes les garanties, quelles qu'elles soient.

**Ce produit est garanti pour un USAGE RÉSIDENCIEL SEULEMENT. Yardistry décline toute autre déclaration ou garantie, expresse ou implicite.**

*Cette garantie vous octroie des droits légaux spécifiques. Vous pourriez bénéficier d'autres droits, qui varient selon l'état ou la province ou vous résidez. Cette garantie exclut tous les dommages indirects, toutefois, certains états ne permettent pas la restriction ou l'exclusion des dommages indirects, alors cette restriction pourrait ne pas s'appliquer à votre situation.*







## Customer Registration Card - Tarjeta de Registro del Cliente - Carte d'inscription du client

First Name - Primer Nombre - Prénom	Initial - Inicial - Initiale	Last Name - Apellido - Nom de famille

Street - Calle - Rue	PO Box - Casilla postal - Boîte postale	Apt. No. - App.

City - Ciudad - Ville	State/Province - Estado/Provincia - État/Province

ZIP/Postal Code - Código Postal - ZIP/Code postal	Country - País - Pays

E-mail Address - Dirección de E-mail - Adresse courriel	Telephone Number - No. de Teléfono - N° de téléphone

Model Name - Nombre del Modelo - Nom du modèle	Model Number (from front cover) - Número de Modelo (de la portada) - N° du modèle (page de couverture)

Date of Purchase - Fecha de Compra - Date d'achat (mm/dd/yyyy) (mm/dd/aaaa) (mm/jj/aaaa)	Place of Purchase - Comprado a - Lieu d'achat

Comments - Comentarios - Commentaires:

### Mail To - Enviar por Correo a - Envoyer par courrier à:

Yardistry  
375 Sligo Road West, PO Box 10  
Mount Forest, Ontario, Canada, N0G 2L0  
Attention: Consumer Relations  
Atención a: Servicio de Atención al Cliente  
À l'attention de: Service à la clientèle

### Online Registration - Registro online - Enregistrement en ligne:

<http://yardistrystructures.com/warranty.php>

Yardistry would like to say "Thank you" for your time and feedback.  
Yardistry quiere "Agradecerle" por su tiempo y su opinión.  
Yardistry aimerait vous remercier d'avoir pris le temps de répondre au sondage.