

Owner's Manual & Assembly Guide



STORAGE PRODUCTS

Model No.

SCP104CC SCP104FG
 SCP104BG SCP104SG

10' x 4'

Nominal Size

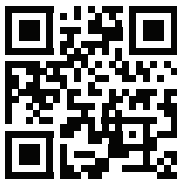
! **caution**

sharp edges *

Gloves must be worn at all times to reduce risk of injury!



Register • Enregistrer • Registrare



ShelterLogic.com/product-registration

Base Size	121" x 45 1/4" 307,3 cm x 114,9 cm
------------------	---------------------------------------

BUILDING DIMENSIONS

†Size rounded off to the nearest foot

For proper base construction see page 12

Approx.† Size	Storage Area	Exterior Dimensions (Roof Edge to Roof Edge)			Interior Dimensions (Wall to Wall)			Door Opening	
		Width	Depth	Height	Width	Depth	Height	Width	Height
10' x 4'	35 Sq. Ft. 215 Cu. Ft.	123 1/2"	47"	77"	118 1/4"	42 1/2"	75 13/16"	59 1/4"	69"
3,0 m x 1,2 m	3,3 m ² 6,1 m ³	313,7 cm	119,4 cm	195,6 cm	300,4 cm	108,0 cm	192,6 cm	150,5 cm	175,3 cm

* See Inside for Detailed Safety Information.

Manuel de l'utilisateur et guide d'assemblage



Taille de la base 121" x 45 1/4"
307,3 cm x 114,9 cm

DIMENSIONS DU COFFRE

† Dimension arrondie au pied le plus proche

Taille † approx.	Zone d'entreposage		Dimensions extérieures (de bordure de toit à bordure de toit)			Dimensions intérieures (de paroi à paroi)			Ouverture de porte	
			Largeur	Profondeur	Hauteur	Largeur	Profondeur	Hauteur	Largeur	Hauteur
10' x 4'	35 Sq. Ft.	212 Cu. Ft.	123 1/2"	47"	77"	118 1/4"	42 1/2"	75 13/16"	59 1/4"	69"
3,0 m x 1,2 m	3,3 m ²	6,0 m ³	313,7 cm	119,4 cm	195,6 cm	300,4 cm	108,0 cm	192,6 cm	150,5 cm	175,3 cm

* Voir les informations de sécurité détaillées à l'intérieur.

Manual del propietario e instrucciones de ensamblaje



Tamaño básico 121" x 45 1/4"
307,3 cm x 114,9 cm

DIMENSIONES DE LA UNIDAD

† Las medidas están redondeadas en pies

Tamaño † aproximado	Área de almacenaje		Dimensiones exteriores (borde a borde del techo)			Dimensiones interiores (pared a pared)			Abertura de la puerta	
			Ancho	Profundidad	Altura	Ancho	Profundidad	Altura	Ancho	Altura
10' x 4'	35 Sq. Ft.	212 Cu. Ft.	123 1/2"	47"	77"	118 1/4"	42 1/2"	75 13/16"	59 1/4"	69"
3,0 m x 1,2 m	3,3 m ²	6,0 m ³	313,7 cm	119,4 cm	195,6 cm	300,4 cm	108,0 cm	192,6 cm	150,5 cm	175,3 cm

* Consulte en el interior para obtener la seguridad de información detallada.

Pflege- & Montageanleitung



Bodenabmessungen 121" x 45 1/4"
307,3 cm x 114,9 cm

ABMESSUNGEN

† Angaben auf ganze Fuß gerundet

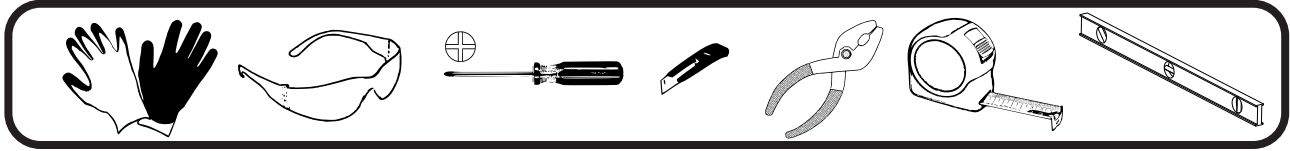
Ungefähre † Größe	Lagerfläche		Außenabmessungen (Dachkante zu Dachkante)			Innenabmessungen (Wand zu Wand)			Türöffnung	
			Breite	Tiefe	Höhe	Breite	Tiefe	Höhe	Breite	Höhe
10' x 4'	35 Sq. Ft.	212 Cu. Ft.	123 1/2"	47"	77"	118 1/4"	42 1/2"	75 13/16"	59 1/4"	69"
3,0 m x 1,2 m	3,3 m ²	6,0 m ³	313,7 cm	119,4 cm	195,6 cm	300,4 cm	108,0 cm	192,6 cm	150,5 cm	175,3 cm

* Detaillierte Sicherheitsinformationen im Inneren.

CAUTION / ATTENTION / PRECAUCIONES/ VORSICHT

EN,FR,SP,GE-04HN

- Care must be taken when handling various pieces of your building since many contain sharp edges.
- Faire preuve de précaution pour manipuler les différentes pièces de l'abri car elles présentent de nombreux bords coupants.
- Tenga cuidado al manipular las diferentes piezas de la estructura ya que pueden tener bordes filosos.
- Verschiedene Teile Ihres Schuppens müssen vorsichtig gehandhabt werden, denn viele haben scharfe Kanten.



- Do NOT attempt to assemble your building before double checking that you have all the parts indicated in the parts lists. Any building left partially assembled may be seriously damaged by even light winds.
- Ne PAS tenter d'assembler l'abri avant d'avoir vérifié la présence de toutes les pièces figurant dans la liste des pièces. Tout abri laissé partiellement assemblé peut être gravement endommagé par des vents même légers.
- NO trate de montar la estructura antes de verificar que tenga todas las piezas indicadas en la lista de piezas. Cualquier estructura sin terminar puede ser dañada seriamente incluso por vientos ligeros.
- Versuchen Sie NICHT, Ihren Schuppen an einem windigen Tag aufzustellen. Die großen, flächigen Bauteile könnten wie ein Segel vom Wind erfasst und herumgeschleudert werden, was die Aufstellarbeiten erschwert und gefährlich macht.
- Do NOT attempt to assemble your building on a windy day. The large panels can catch the wind like a "sail", making construction difficult and unsafe. **Watch the Weather Closely**
- Ne PAS tenter d'assembler l'abri en présence de vent. Les grands panneaux peuvent se comporter comme une voile et « battre » au vent, rendant la construction difficile et dangereuse. **Suivre la météo avec attention**
- NO trate de montar la estructura en un día ventoso. Los paneles grandes pueden atrapar el viento como una "vela", lo que hace que sean llevados por el viento, lo que, a su vez, hace que la construcción sea difícil e insegura. **Observe el clima atentamente**
- Versuchen Sie NICHT, Ihren Schuppen zu montieren, bevor Sie sich nochmals vergewissert haben, dass Sie alle in der Teilleiste. Ein nur teilweise montiert zurückgelassener Schuppen kann bereits durch leichten Wind schwer beschädigt werden.
- Keep children and pets away from the worksite during construction and until the building is completely assembled. This will help avoid distractions and any accidents which may occur.
- Tenir les enfants et les animaux domestiques à l'écart du chantier durant la construction et jusqu'à ce que l'abri soit complètement assemblé. Cela évite les distractions et les accidents potentiels.
- No permita entrar a niños ni animales domésticos en el lugar de trabajo durante la construcción y hasta que la estructura esté completamente montada. Esto ayudará a evitar distracciones y cualquier accidente que pueda producirse.
- Halten Sie Kinder und Haustiere während der Montage und bis der Schuppen vollständig aufgestellt ist vom Aufstellplatz fern. Dies hilft, Ablenkungen und damit einhergehende Unfälle zu verhindern.
- NEVER concentrate your weight on the roof of the building.
- NE JAMAIS concentrer son propre poids sur le toit de l'abri.
- NUNCA concentre su peso en el techo de la estructura.
- Belasten Sie das Dach des Schuppens NIEMALS punktuell mit Ihrem Gewicht.
- Before assembling any parts, your base should be constructed and an anchoring system should be ready to use. Your building MUST be anchored to prevent wind damage.
- Avant de commencer à assembler des pièces, la base doit avoir été construite et le système d'ancrage doit être prêt à l'emploi. L'abri doit IMPÉRATIVEMENT être ancré pour éviter les dommages par le vent.
- Antes de montar cualquier pieza, debe estar construida la base y preparado el sistema de anclaje. La estructura DEBE estar anclada para evitar daños por vientos.
- Das Fundament sollte vor dem Zusammenbau der Teile gebaut und das Verankerungssystem nutzungsbereit sein. Ihr Schuppen MUSS verankert werden, um Schäden durch Wind zu verhindern.

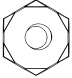
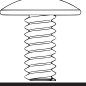

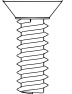
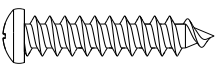
- The best location is a level area with good drainage.
- Le meilleur emplacement sera une surface de niveau à bon drainage.
- El mejor lugar es un área nivelada con buen drenaje.
- Der bestmögliche Bauplatz ist eben mit einer guten Drainage.
- Allow enough space outside the building to be able to access the roof with a ladder.
- Laissez suffisamment d'espace à l'extérieur du bâtiment pour être en mesure d'accéder à la toiture avec une échelle.
- Deje suficiente espacio afuera del edificio para poder tener acceso al techo con una escalera.
- Es muß außerdem genügend Platz außerhalb des Gerätehauses vorgesehen werden, damit die Blechschrauben von außen aus verschraubt werden können.
- **Use Teamwork:** Two or more people are required to assemble your building.
- **Travailler en équipe:** Deux personnes ou plus sont nécessaires pour assembler l'abri.
- **Trabaje en equipo:** Se necesitan dos o más personas para ensamblar su cobertizo.
- **Arbeiten Sie im Team:** Mindestens zwei Personen werden für die Montage des Gerätehauses benötigt.

**CARE & MAINTENANCE / SOINS ET ENTRETIEN / PROTECCIÓN Y CONSERVACIÓN/
PFLEGE & INSTANDHALTUNG**

- DO NOT use power washing to clean your shed.
- NE PAS utiliser de jet sous haute pression pour nettoyer l'abri.
- NO utilice hidrolavadora para limpiar el cobertizo.
- Reinigen Sie Ihren Schuppen NICHT mit dem Hochdruckreiniger.
- Combustibles and corrosives must be stored in air tight containers designed for chemical and/or combustible storage. Corrosive chemicals such as fertilizers, pesticides and herbicides should be cleaned off the interior and exterior surfaces immediately. Rust caused by chemical damage is not covered by the warranty.
- Les matières combustibles et corrosives doivent être entreposées dans des contenants étanches à l'air conçus pour l'entreposage de produits chimique et/ou combustibles. Les produits chimiques corrosifs tels que les engrais, pesticides et herbicides doivent immédiatement être nettoyés des surfaces intérieures et extérieures. La rouille causée par des produits chimiques n'est pas couverte par la garantie.
- Los combustibles y productos corrosivos deben guardarse en contenedores herméticos diseñados para almacenamiento de químicos o combustibles. Se deben limpiar inmediatamente los químicos corrosivos, como fertilizantes, pesticidas y herbicidas, de las superficies interiores y exteriores. El óxido causado por daños químicos no está cubierto por la garantía.
- Brennbare und ätzende Stoffe müssen in luftdichten Behältern gelagert werden, die zur Lagerung von Chemikalien und/oder Brennstoffen vorgesehen sind. Ätzende Chemikalien wie z. B. Dünger, Insektenvernichter und Unkrautvernichter sollten sofort von den Innen- und Außenflächen abgewischt werden. Durch die Lagerung von Chemikalien entstandener Rost wird nicht von der Gewährleistung abgedeckt.

**Rust protection precautions / Des mesures de protection contre la rouille /
Las precauciones de protección contra el óxido/ Rostschutzmaßnahmen**

- Avoid nicking or scraping the coating surface, inside and out.
- Éviter d'entailler ou de rayer le revêtement de surface, à l'intérieur comme à l'extérieur.
- Evite dañar o raspar la capa protectora, por dentro y por fuera.
- Vermeiden Sie es, die Oberflächenbeschichtung an der Innen- und Außenseite zu beschädigen oder zu verkratzen.
- Keep roof, base perimeter and door free of debris.
- Nettoyer le toit, le pourtour de la base et les rails de porte de tous débris.
- Mantenga el techo, el perímetro de la base y los rieles de la puerta sin desechos.
- Halten Sie das Dach, den Bodenbereich und die Türführungen stets frei von Verunreinigungen.
- Touch up scrapes or nicks and any area of visible rust as soon as possible.
- Retoucher les entailles et égratignures et toute surface de rouille visible dès que possible.
- Retoque las raspaduras o las muescas y cualquier área de todo óxido visible lo más pronto posible.
- Bessern Sie Kratzer oder Beschädigungen und alle Bereiche mit sichtbarem Rost so schnell wie möglich aus.

Key No. Rep. N.º de referencia Lfd. Nr.	Part No. Réf. pièce N.º de pieza Art.-Nr.	Part Description	Description de la pièce	Descripción de la pieza	Bezeichnung	Qty. Qté Cant. Menge	Part Views Profils de pièces Vistas desde un extremo Vor-handen
1	65103	Hex Nut (#8-32) / Écrou hexagonal (8-32) / Tuerca hexagonal (N.º 8-32) / Sechskantmutter (#8-32)				60	
2	65923	Small Bolt (#8-32 x 3/8) (10 mm) / Petit boulon (8-32 x 3/8) (10 mm) / Perno pequeño color arena (N.º 8-32 x 3/8) (10 mm) / Kleine Maschinenschraube (#8-32 x 3/8) (10 mm)				36	
3	65004	Small Screw (#8AB x 5/16) (8 mm) / Petite vis (8AB x 5/16) (8 mm) / Tornillo pequeño color arena (N.º 8AB x 5/16) (8 mm) / Kleine Blechschraube (#8AB x 5/16) (8 mm)				270	
4	66783	Flat Head Bolt (#8-32 X 1/2) (13 mm) / Boulon à tête plate (#8-32 X 1/2) (13 mm) / Perno de cabeza chata (N.º 8-32 x 1/2) (13 mm) / Senkkopf-Maschinenschraube (#8-32 x 1/2) (13 mm)				24	
5	66692	Tapping Screw (#10ABx1) (25 mm) / Vis autotaraudeuse (#10ABx1) (25 mm) / Tornillo autorroscante (N.º 10AB x 1) (25 mm) / Lange Blechschraube (#10ABx1) (25 mm)				2	

The fasteners used in each step are shown actual size at the top of each page. If you are unsure which fastener to use, hold it up to the picture and use the one that matches.

Les éléments de visserie utilisés à chaque étape sont représentés en taille réelle en haut de chaque page. En cas de doute sur le type de visserie à utiliser, les placer sur l'image et utiliser celui qui correspond.

Los tornillos y pernos que se utilizan en cada paso se muestran en el tamaño real en la parte superior de cada página. Si no está seguro de qué tornillo o perno de usar, compárelo con la imagen y use el que coincida con ella.

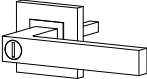
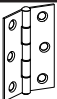


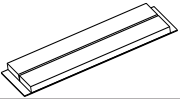

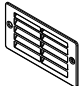
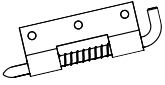
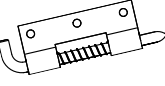
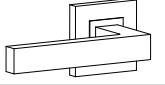


Die in den jeweiligen Schritten verwendeten Verbindungselemente werden am oberen Seitenrand jeweils in tatsächlicher Größe gezeigt. Falls Sie unsicher sind, welches Verbindungselement Sie verwenden sollen, dann halten Sie es vor das Bild und verwenden Sie dasjenige, das passt.

HARDWARE LIST

LISTE DE LA VISSERIE
LISTA DE PIEZAS

KLEINTEILELISTE

06JB

Key No. Rep. N.º de referencia Lfd. Nr.	Part No. Réf. pièce N.º de pieza Art.-Nr.	Part Description	Description de la pièce	Descripción de la pieza	Bezeichnung	Qty. Qté Cant. Menge	Part Views Profils de pièces Vistas desde un extremo Vor-handen
6	30000	Locking Handle Right	Poignée verrouillable droite	Manija de bloqueo derecha	Verriegelungsgriff rechts	1	
7	66609	Hinge	Charnière	Bisagra	Scharnier	4	
8	66183L	Corner Cap	Coin bouchon	Tapa de esquina	Dachleisten-Abschlusskappe	2	
9	66183R	Corner Cap	Coin bouchon	Tapa de esquina	Dachleisten-Abschlusskappe	2	
10	67236	Adhesive Pads (2 per sheet)	Tampons adhésifs (2 par feuille)	Almohadillas adhesivas (2 por hoja)	Selbstklebende Geräuschkämpfer (2 pro Blech)	1	
11	66646	Washer Sheet	Plaque de rondelles	Plancha de arandelas	Unterlegscheiben	3	
12	66847	Gable Vent	Grilles de ventilation	Rejillas de ventilación	Dachgiebelentlüfter	2	
13	66808	Latch Spring	Verrou à ressort	Resorte de aldaba inferior	Schnappriegel unten	1	
14	66684	Latch Spring	Verrou à ressort	Resorte de aldaba superior	Schnappriegel oben	1	
15	30001	Left Handle	Poignée droite	Manija izquierda	Linker Griff	1	
16	30028	Nameplate	Plaque signalétique	Placa de identificación	Typenschild	1	
17	66775	Plug	Bouchon	Tapón	Stopfen	2	

PARTS LIST

LISTE DES PIÈCES
ARTÍCULOS DE FERRETERÍA TEILELISTE



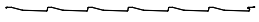

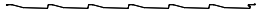

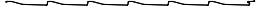


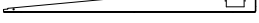






EN,FR,SP,GE-07JB

Key No. Rep. N.º de referencia Lfd. Nr.	Part No. Réf. pièce N.º de pieza Art.-Nr.	Part Description	Description de la pièce	Descripción de la pieza	Bezeichnung	Qty. Qté Cant. Menge	Part Views Profils de pièces Vistas desde un extremo Vor-handen
18	11569	Side Floor Frame	latéral Cadre de plancher	Tirante del entramado del piso lateral	Seitenbodenrahmen	2	
19	10703	Front/Rear Floor Frame	Cadre de plancher avant/arrière	Tirante del entramado delantero/trasero del piso	Bodenrahmen vorne/hinten	4	
20	10702	Ramp	Seuil	Rampa	Türschwelle	1	
21	11627	Right Rear Wall Angle	Cornière arrière droite	Ángulo derecho de la pared trasera	Rechter Rückwandwinkel	1	
22	80297	Left Rear Wall Angle	Cornière arrière gauche	Ángulo izquierdo de la pared trasera	Linker Rückwandwinkel	1	
23	11731	Side Wall Angle	Cornière de mur	Ángulo de la pared	Wandwinkel	2	
24	10707	Front Header Inner	Traverse intérieure avant	Dintel interior frontal	Türsturz innen	1	
25	10708	Front Header Outer	Traverse extérieure avant	Dintel frontal exterior	Türsturz außen	2	
26	5284	Corner Post Right	Poteau d'angle droit	Pendolón de la esquina derecha	Rechter Eckpfosten	1	
27	5285	Corner Post Left	Poteau d'angle gauche	Pendolón de la esquina izquierda	Linker Eckpfosten	1	
28	5288	Corner Post	Poteau d'angle	Pendolón de la esquina	Eckpfosten	2	
29	5283	Splice Post	Poteau de jointure	Pendolón de empalme trasero	Verbindungspfosten	1	
30	10780	Door Jamb Right	Jambage de porte droit	Jamba de la puerta derecha	Türpfosten rechts	1	
31	80069	Door Jamb Left	Jambage de porte gauche	Jamba de la puerta izquierda	Türpfosten links	1	

PARTS LIST

LISTE DES PIÈCES
ARTÍCULOS DE FERRETERÍA TEILELISTE

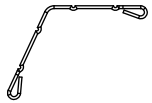


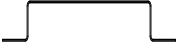


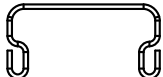
EN,FR,SP,GE-08JB

Key No. Rep. N.º de referencia Lfd. Nr.	Part No. Réf. pièce N.º de pieza Art.-Nr.	Part Description	Description de la pièce	Descripción de la pieza	Bezeichnung	Qty. Qté Cant. Menge	Part Views Profils de pièces Vistas desde un extremo Vor-handen
32	9344	Siding Stud / Montant de bardage / Perno de revestimiento / Verkleidungsträger				4	
33	10827	Door Jamb Angle / Cornière de jambage de porte / Ángulo de la jamba de la puerta / Türpfostenwinkel				2	
34	11629	Siding Side / Bardage latéral / Lateral de revestimiento / Seitenverkleidung				4	
35	11630	Siding Side / Bardage latéral / Lateral de revestimiento / Seitenverkleidung				2	
36	5306	Siding Rear / Bardage arrière / Revestimiento trasero / Hintere Verkleidung				4	
37	5307	Siding Rear / Bardage arrière / Revestimiento trasero / Hintere Verkleidung				2	
38	5294	Siding Front / Bardage avant / Revestimiento delantero / Vordere Verkleidung				4	
39	5295	Siding Front / Bardage avant / Revestimiento delantero / Vordere Verkleidung				2	
40	11198	Right Gable / Pignon droit / Gablete derecho / Giebel rechts				1	
41	80155	Left Gable / Pignon gauche / Gablete izquierdo / Giebel links				1	
42	11576	Roof Beam / Poutre de toit / Viga del techo / Dachträger				2	
43	11575	Front Header / Traverse frontale / Frente Cabezal / Frontblende				2	
44	11577	Right Roof Panel / Panneau de toit droit / Panel del techo derecho / Dachblech rechts				1	
45	80289	Left Roof Panel / Panneau de toit gauche / Panel del techo izquierdo / Dachblech links				1	
46	11578	Roof Panel / Panneau de toit / Panel del techo / Dachblech				4	
47	10872	Roof Trim / Garniture de toit / Contramarco del techo / Dachabschlussleiste				2	

PARTS LIST

LISTE DES PIÈCES
ARTÍCULOS DE FERRETERÍA TEILELISTE

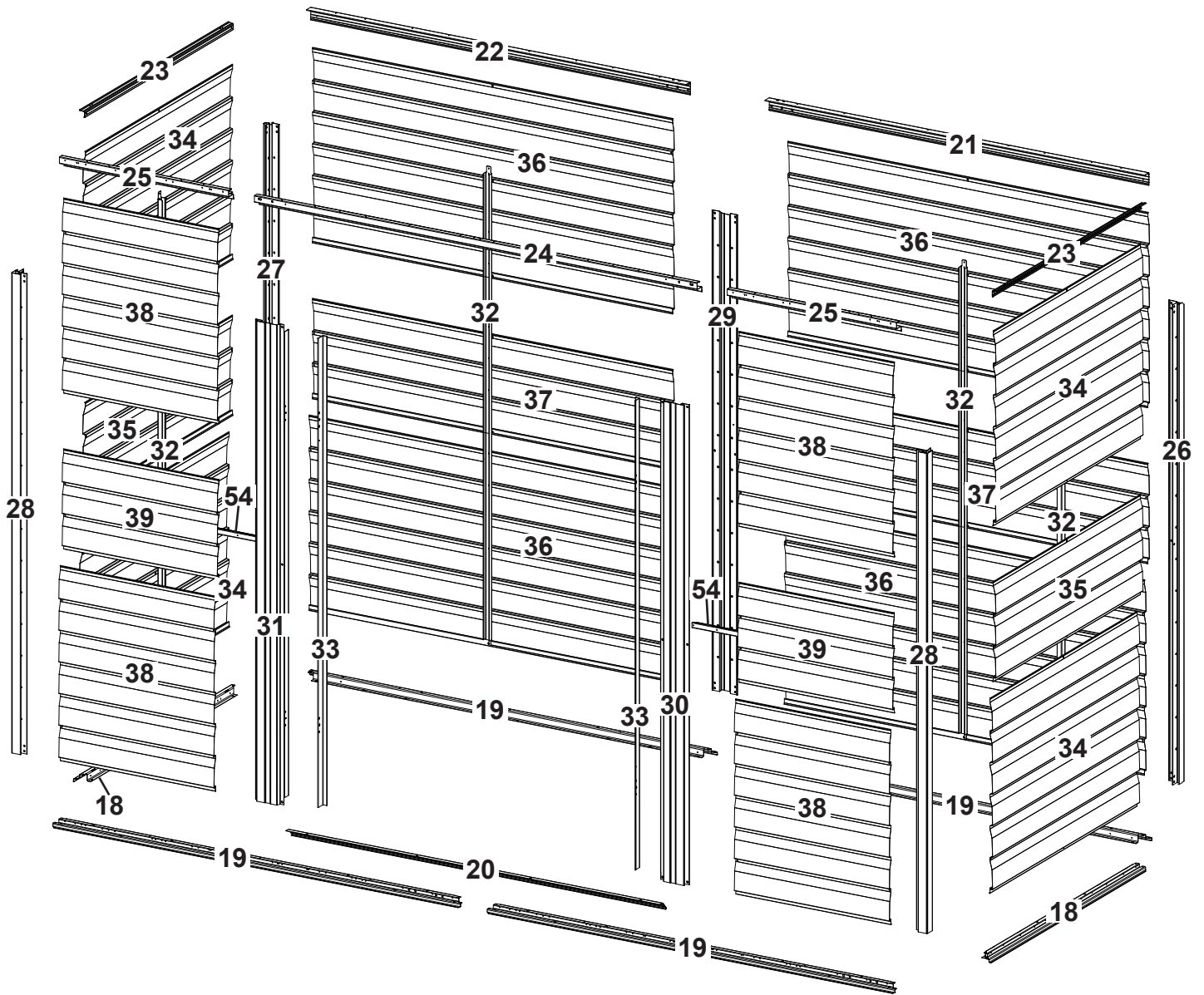
EN,FR,SP,GE-09JB

Key No. Rep. N.º de referencia Lfd. Nr.	Part No. Réf. pièce N.º de pieza Art.-Nr.	Part Description	Description de la pièce	Descripción de la pieza	Bezeichnung	Qty. Qté Cant. Menge	Part Views Profils de pièces Vistas desde un extremo Vor-handen
48	80087	Roof Trim / Garniture de toit / Contramarco del techo / Dachabschlussleiste				2	
49	80255	Door Panel / Panneau porte gauche / Panel puerta izquierdo / Tür linken				2	
50	10718	Horizontal Door Brace / Renfort horizontal de porte / Abrazadera horizontal de la puerta / Horizontale Türversteifung				4	
51	10719	Door Handle Brace / Renfort de poignée de porte / Abrazadera de la manija de la puerta gablete / Türgriffversteifung				2	
52	10720	Diagonal Door Brace / Renfort diagonal de porte / Abrazadera diagonal de la puerta / Diagonale Türversteifung				8	
53	10721	Door Stop / Arrêt de porte / Tope de la puerta / Türanschlag				1	
54	10834	Wall Channel Front / Canal mur avant / Canal frontal de pared / Vorderseite Kanalwand				2	

ASSEMBLY BY KEY NO.

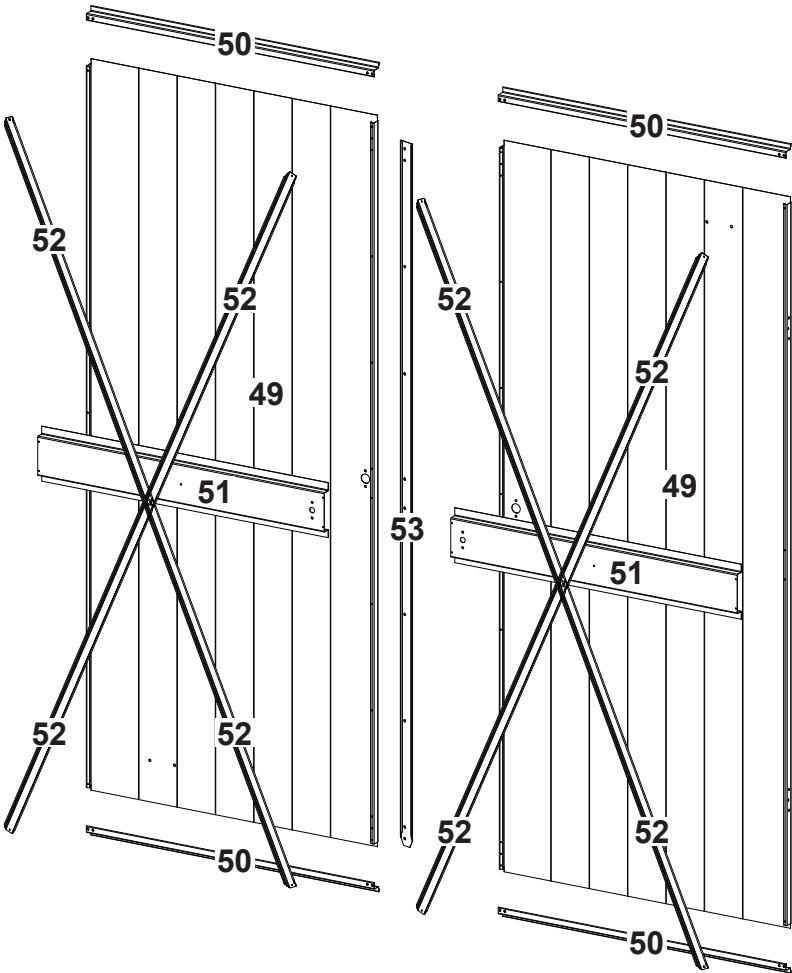
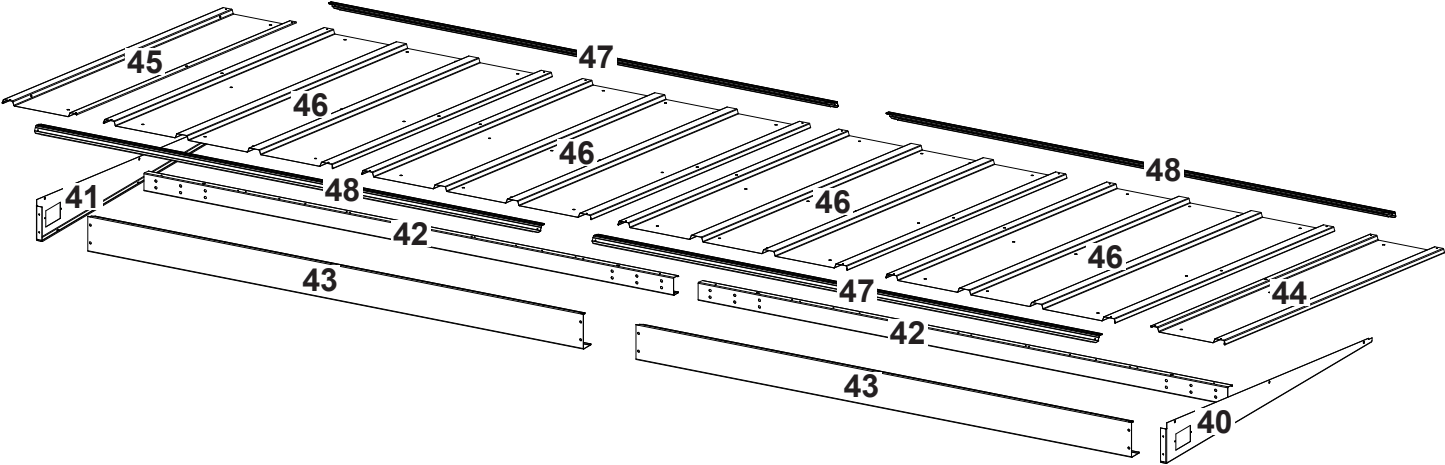
PIÈCES PAR N° DE REPÈRE MONTAGE NACH LFD. NR.
MONTAJE POR N.º DE REFERENCIA

10JB

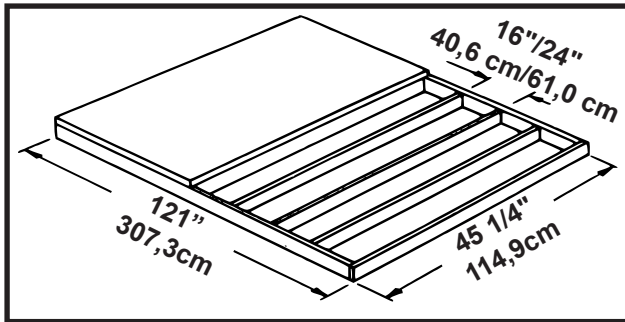


ASSEMBLY BY KEY NO.

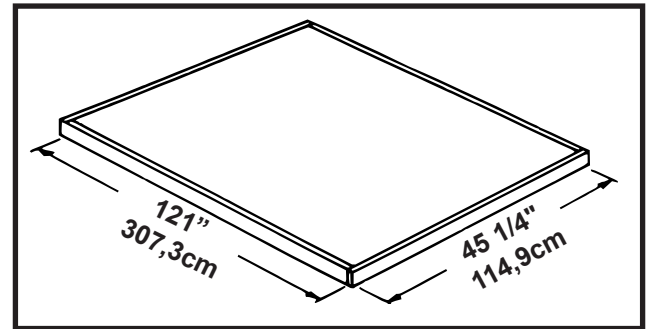
PIÈCES PAR N° DE REPÈRE
MONTAJE POR N.º DE REFERENCIA



Wood Platform / Plateforme en bois



Concrete Slab / Dalle en béton



* IMPORTANT *

The base **MUST** be flat and level to provide adequate support for your building, otherwise the **PRE-DRILLED HOLES WILL NOT ALIGN AND IT CANNOT BE ASSEMBLED**. No matter which of the options below you choose for a base, an **ARROW ANCHORING KIT** is recommended as an effective method of properly securing your building after assembly is complete.

OPTION 1: Build directly on the ground

OPTION 2: Wood Platform

NOTE: Pressure Treated Lumber must **NOT** be used where it will make contact with your storage building. The properties of Pressure Treated Lumber will cause accelerated corrosion. **If Pressure Treated Lumber comes in contact with your storage building your warranty will be voided.** The platform should be level and flat (free of bumps, ridges, etc.) to provide good support for the building. The necessary materials may be obtained from your local lumber yard.

OPTION 3: Concrete Slab

The slab should be at least 4" (10,2 cm) thick.

* IMPORTANT *

La base **DOIT** être plate et de niveau pour fournir un support adéquat à votre bâtiment, sinon les trous **PRÉ-PERCÉS NE S'ALIGNERONT PAS ET ILS NE POURRONT PAS ÊTRE ASSEMBLÉS**. Quelque que soit l'option ci-dessous choisie pour la base, un **NÉCESSAIRE D'ANCRAGE ARROW** est recommandé pour amarrer solidement l'abri une fois que le montage est terminé.

OPTION 1 : Construire à même le sol

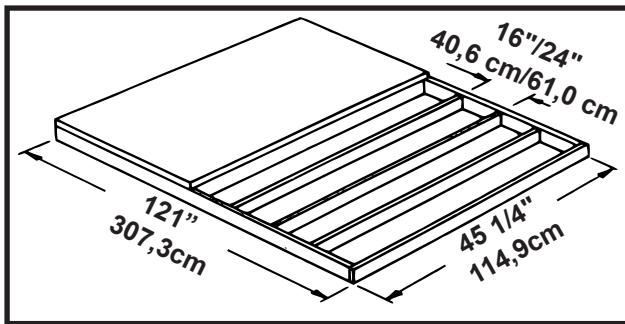
OPTION 2 : Plateforme en bois

REMARQUE : Ne **PAS** utiliser de bois traité sous pression aux points de contact avec l'abri. **Le bois traité sous pression contribue à accélérer la corrosion. Le contact de bois traité sous pression avec l'abri aura pour effet d'annuler la garantie.** La plateforme doit être plate et de niveau (sans bosses, arêtes, etc.) afin d'offrir un bon support à l'abri. Les matériaux nécessaires peuvent s'obtenir auprès d'un fournisseur de bois d'œuvre local.

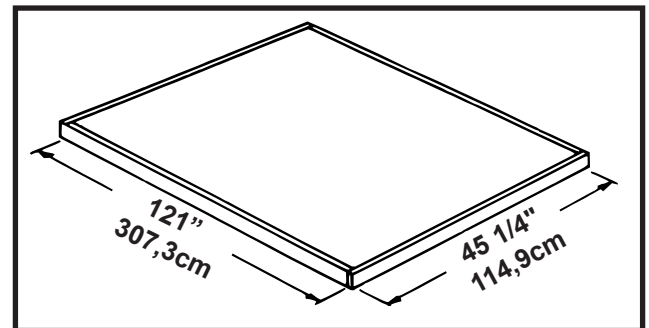
OPTION 3 : Dalle en béton

La dalle doit avoir au moins 4 "(10,2 cm) d'épaisseur.

Plataforma de Madera / Plattform aus Holz



Losa de Hormigón / Bodenplatte aus Beton



* IMPORTANTE *

La base **DEBE** ser plana y nivelada para proporcionar el soporte adecuado para su edificio; de lo contrario, los **AGUJEROS PRETALADRADOS NO SE ALINEARÁN Y NO SE PUEDEN MONTAR**. Independientemente de las siguientes opciones que elija como base, se recomienda un KIT DE SUJECIÓN ARROW como método eficaz para sujetar adecuadamente su cobertizo después de terminar el ensamblaje.

OPCIÓN 1: Construir directamente en el suelo

OPCIÓN 2: Plataforma de madera

NOTA: La madera tratada a presión **NO** debe usarse donde haga contacto con su edificio de almacenamiento. Las propiedades de la madera tratada a presión causarán corrosión acelerada. **Si la madera tratada a presión entra en contacto con su edificio de almacenamiento, su garantía quedará anulada.** La plataforma debe estar nivelada y plana (libre de golpes, crestas, etc.) para proporcionar un buen soporte para el edificio. Los materiales necesarios se pueden obtener de su aserradero local.

OPCIÓN 3: Losa de hormigón

La losa debe tener **al menos 4" (10,2 cm)** de espesor.

WICHTIG

Der Sockel **MUSS** flach und eben sein, um eine angemessene Unterstützung für Ihr Gebäude zu gewährleisten. Andernfalls werden die **VORGEBOHRTEN LÖCHER NICHT AUSGERICHTET UND ES KANN NICHT ZUSAMMENGEBAUT WERDEN**. Unabhängig davon, für welche der nachfolgend genannten Möglichkeiten Sie sich als Fundament entscheiden, empfiehlt sich ein ARROW-VERANKERUNGSKIT als wirkungsvolle Methode zur ordnungsgemäßen Sicherung Ihres Bauwerks nach Abschluss der Montagearbeiten.

MÖGLICHKEIT 1: Direkt auf dem Untergrund (Erde)

MÖGLICHKEIT 2: Plattform aus Holz

HINWEIS: An Stellen, an denen es mit Ihrem Geräteschuppen in Kontakt kommen würde, darf **kein** kesseldruckimprägniertes Holz verwendet werden. Kesseldruckimprägniertes Holz hat Eigenschaften, die zu beschleunigter Korrosion führen. **Wenn kesseldruckimprägniertes Holz mit Ihrem Geräteschuppen in Kontakt kommt, wird Ihre Garantie ungültig.**

MÖGLICHKEIT 3: Bodenplatte aus Beton

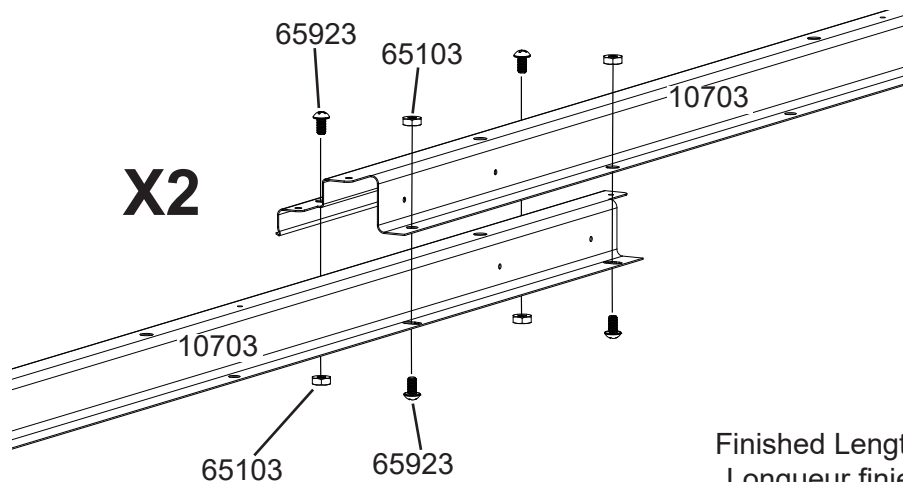
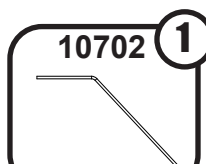
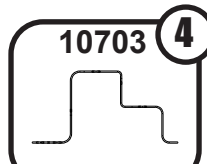
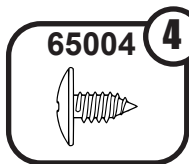
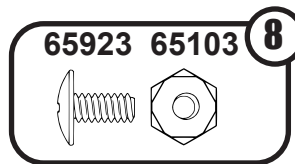
Die Bodenplatte sollte **wenigstens 10,2 cm** stark sein.

1: FLOOR FRAME

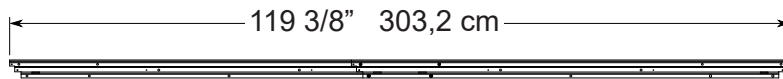
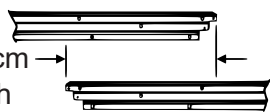
CADRE DE PLANCHER
MARCO DE PISO

BODENRAHMEN

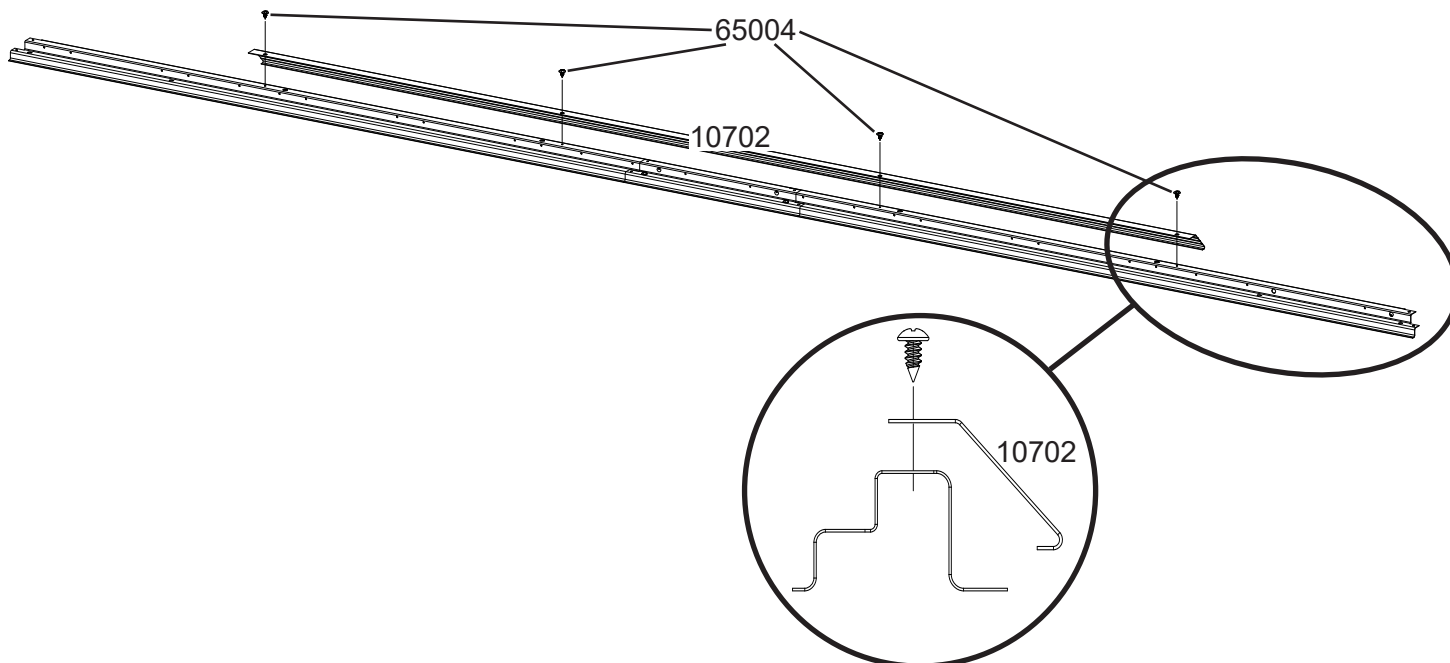
14JB



11 7/8" 30,2 cm
Overlap Length
Longueur de
chevauchement
Longitud de
superposición
Überlappung



Finished Length
Longueur finie
Longitud terminada
Länge nach Montage
119 3/8" 303,2 cm

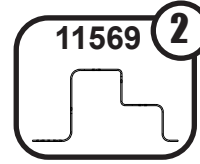
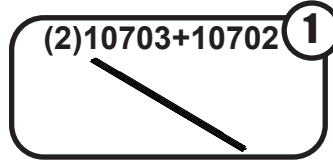
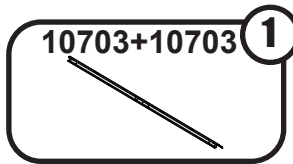
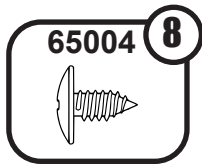


Side View Vue latérale Vista lateral Seitenansicht

1: FLOOR FRAME

CADRE DE PLANCHER
MARCO DE PISO BODENRAHMEN

15JB



NOTES:

Do NOT fasten your Floor Frames to your Base at this time. You will anchor your building after it is erected.

The Floor Frame must be BOTH square AND level or the holes will not line up properly.

Measure diagonally from corner to corner. When diagonal measurements are equal, the Frame is square.

REMARQUES:

Ne PAS attacher les éléments de cadre de plancher à la base à ce stade. L'abri sera ancré une fois qu'il est assemblé.

Le cadre de plancher doit être À LA FOIS d'équerre et de niveau pour que les trous s'alignent correctement.

Mesurer en diagonale d'un coin à l'autre. Lorsqu'elles sont égales, le cadre de plancher est d'équerre.

NOTAS:

NO fije los tirantes del piso a la base en este momento. Anclará la estructura después de que esté erguida.

El tirante del piso debe estar TANTO cuadrado COMO nivelado o los orificios no se alinearán correctamente.

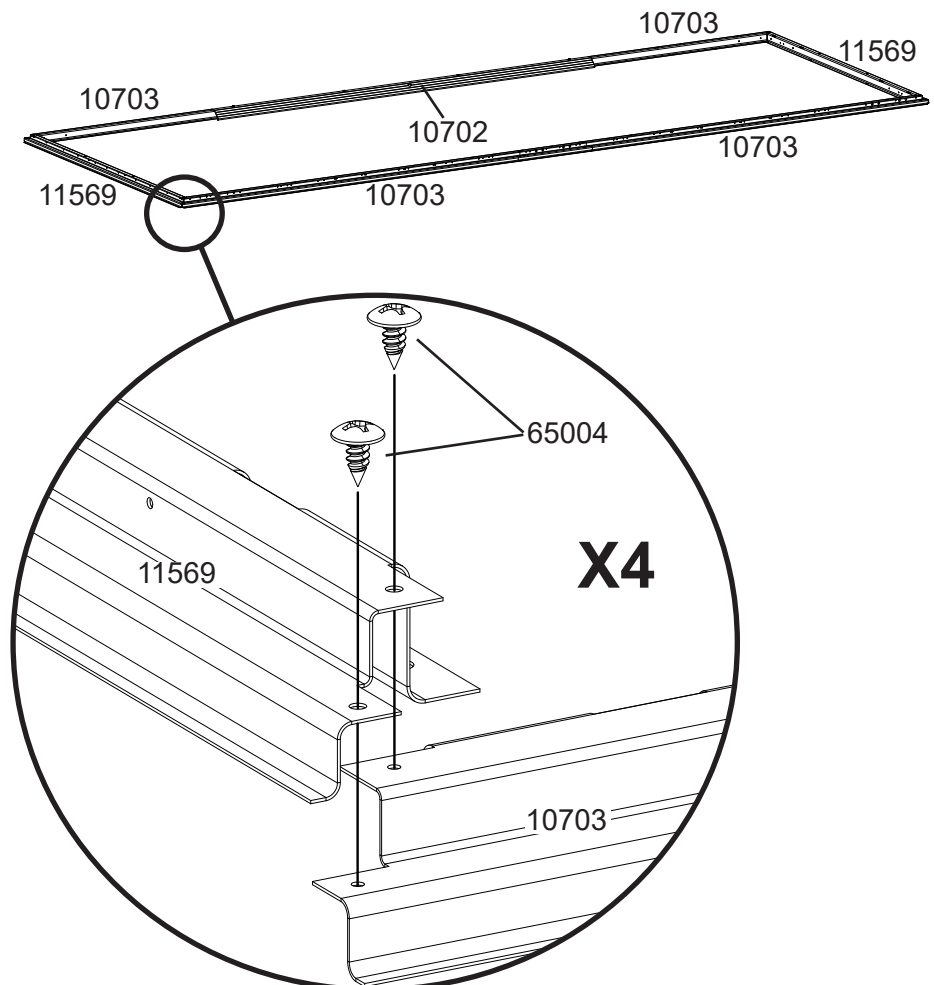
Mida diagonalmente de esquina a esquina. Cuando las medidas diagonales son iguales, el tirante está cuadrado.

HINWEIS:

Befestigen Sie Ihre Bodenrahmen noch NICHT am Fundament. Sie verankern Ihr Bauwerk erst, nachdem es fertig aufgebaut ist.

Der Bodenrahmen muss SOWOHL rechtwinklig ALS AUCH waagrecht sein. Andernfalls fluchten die Löcher nicht richtig.

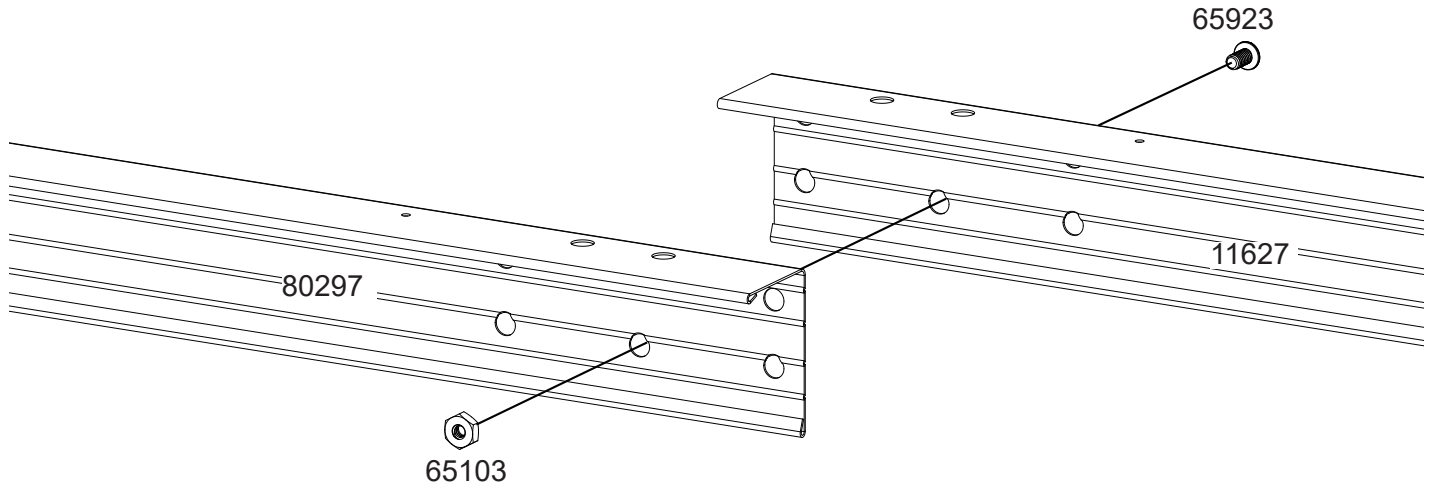
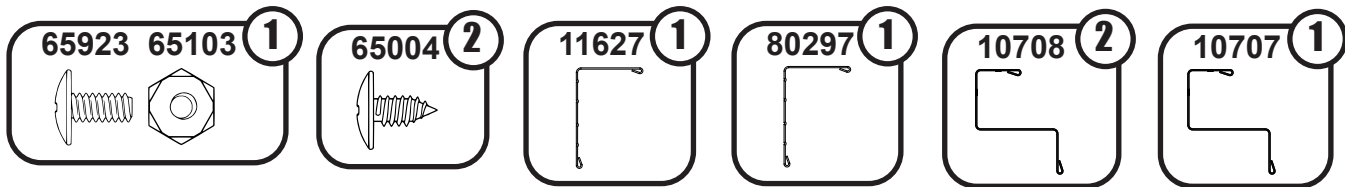
Messen Sie diagonal von Ecke zu Ecke. Wenn die diagonalen Abmessungen gleich sind, ist der Rahmen rechtwinklig.



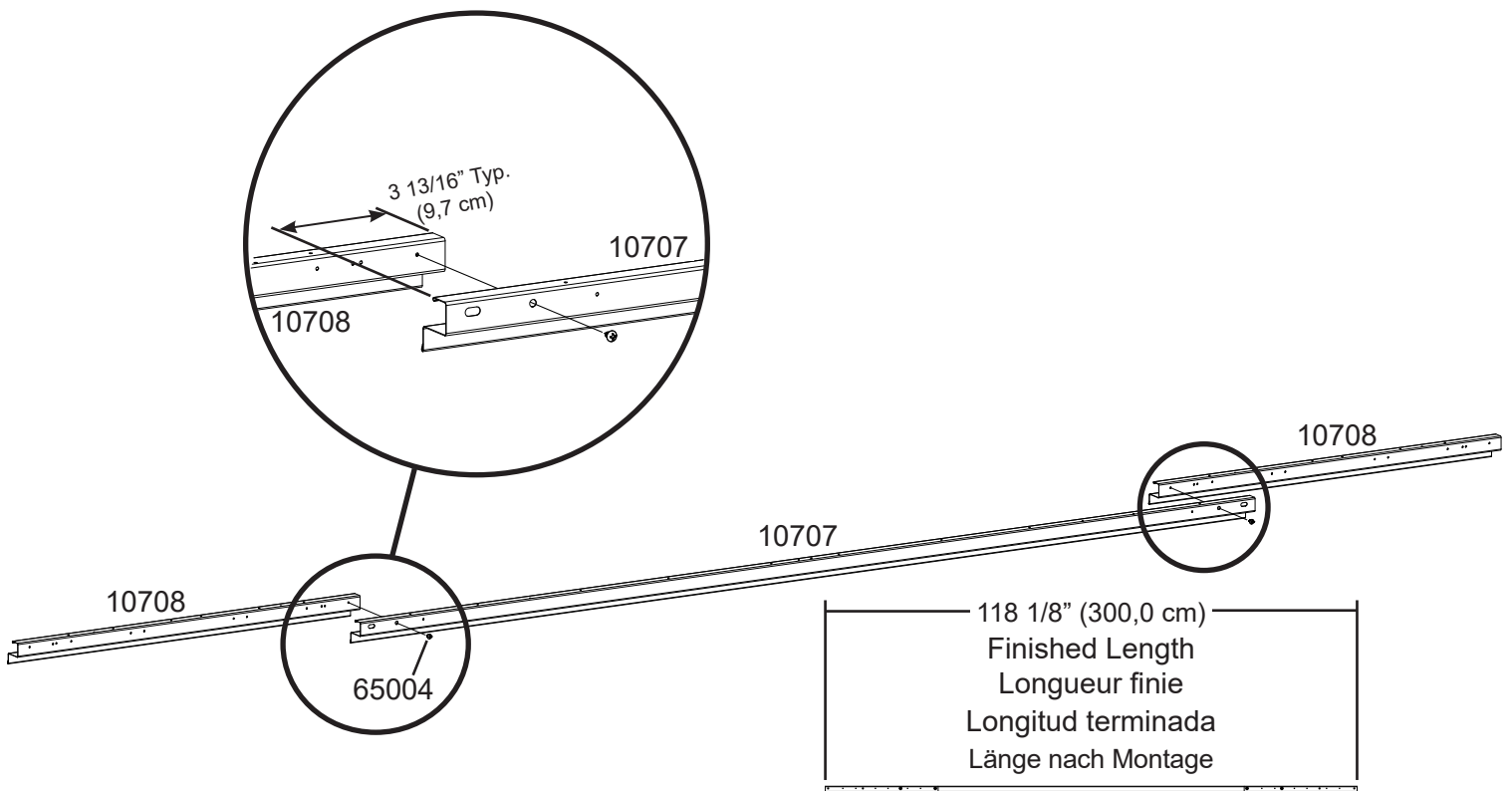
2: PRE-ASSEMBLY

PRÉ-ASSEMBLAGE
PRE-ENSAMBLE VORMONTAGE

16JB



118 1/8" (300,0 cm)
Finished Length
Longueur finie
Longitud terminada
Länge nach Montage

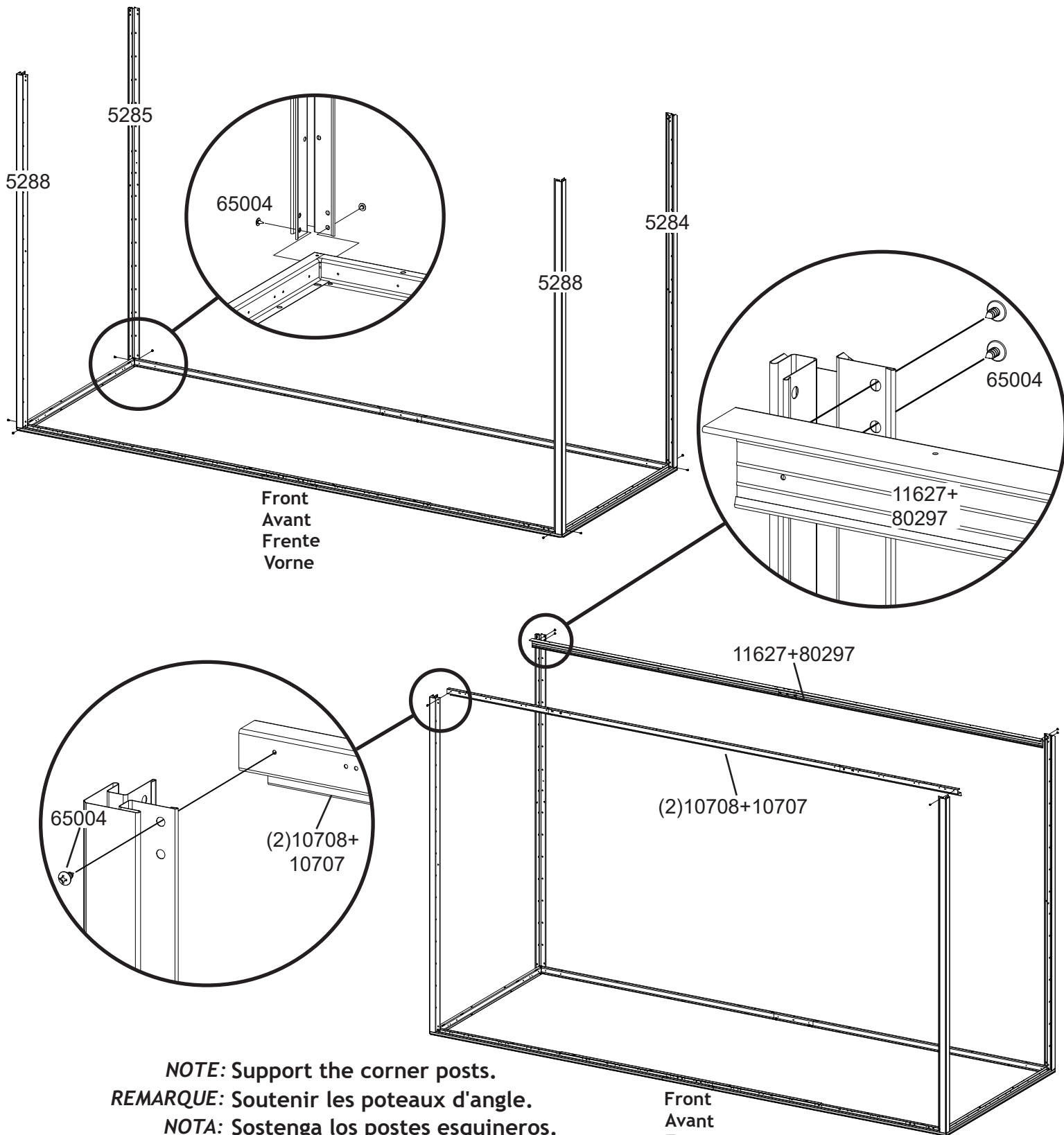
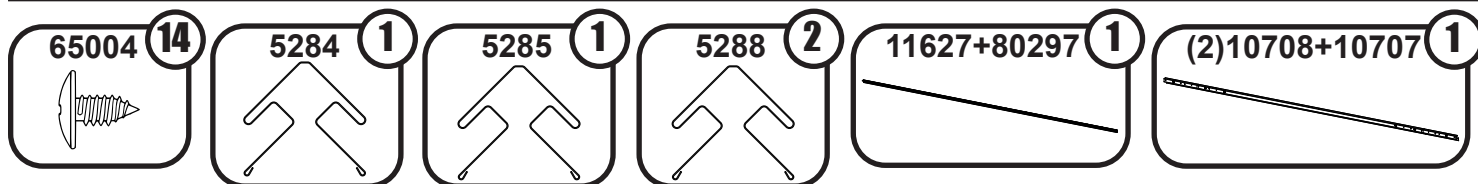


118 1/8" (300,0 cm)
Finished Length
Longueur finie
Longitud terminada
Länge nach Montage

3: FRAMING

CADRES DE MUR
TIRANTES DE LA PARED WANDRAHMEN

17JB



NOTE: Support the corner posts.
REMARQUE: Soutenir les poteaux d'angle.
NOTA: Sostenga los postes esquineros.
HINWEIS: Eckpfosten sichern.

Front
Avant
Frente
Vorne

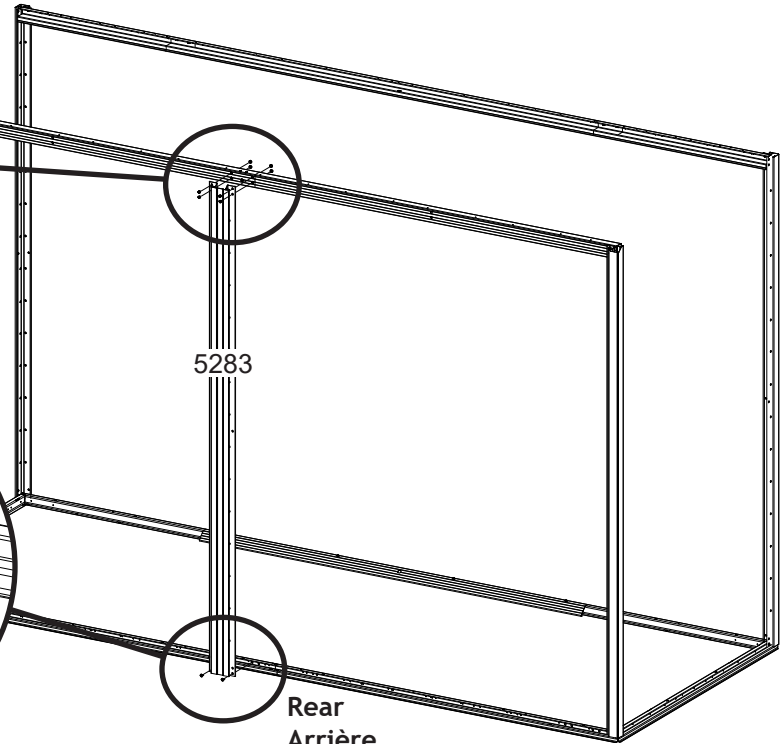
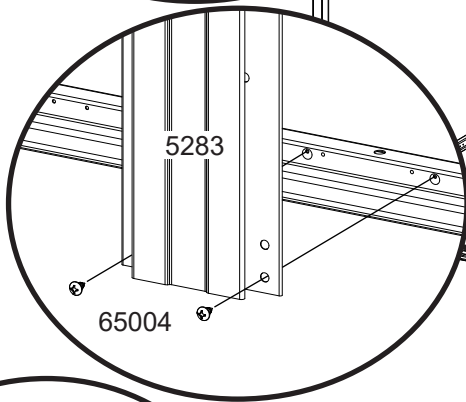
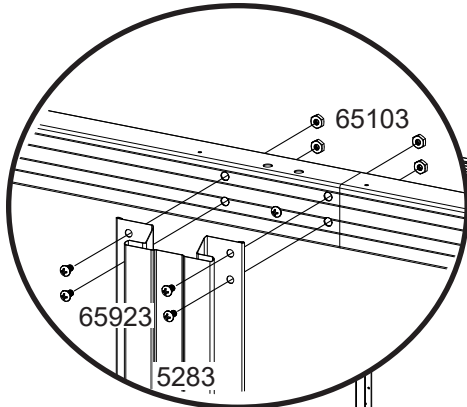
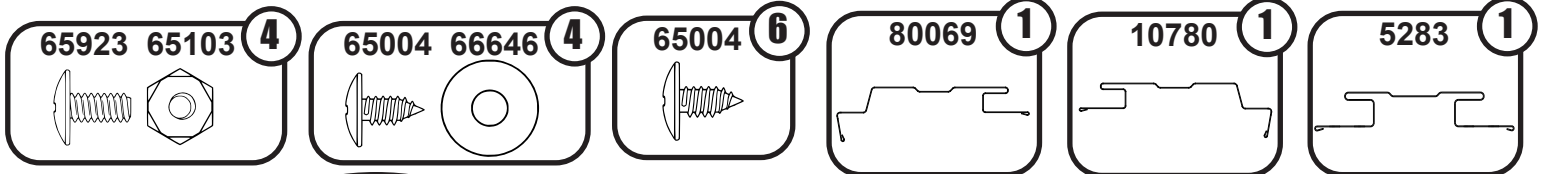
4: JAMBS/SPLICE POST

Jambage de porte / Poteau de jointure

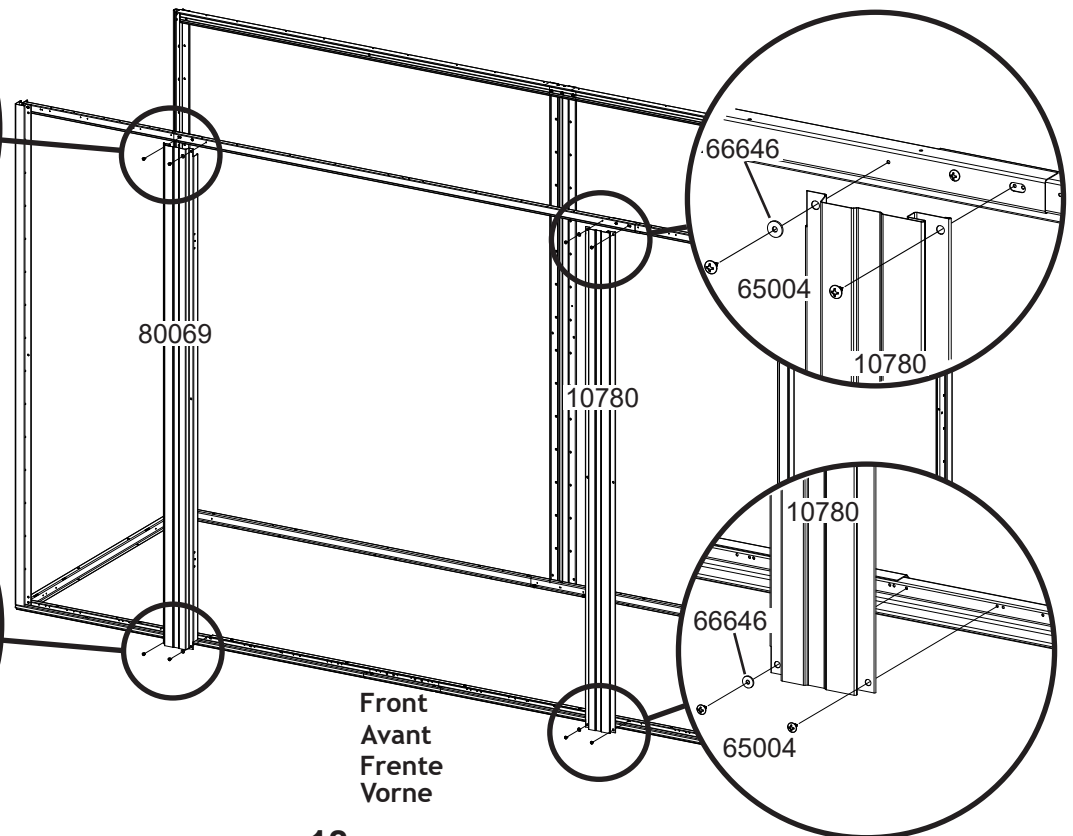
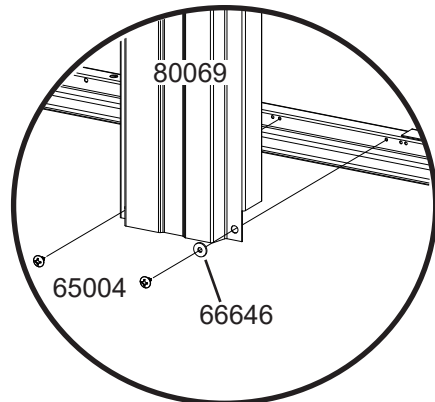
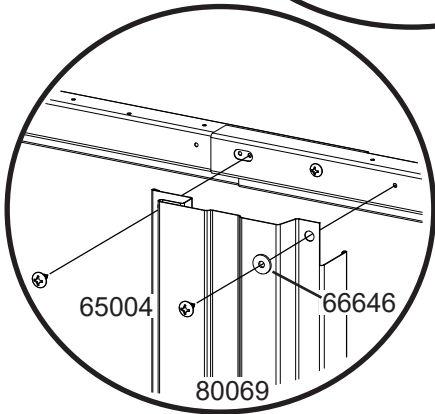
Jamba de la puerta / Pendolón de empalme trasero

18JB

Türpfosten / Verbindungspfosten



Rear
Arrière
Atrás
Hinten

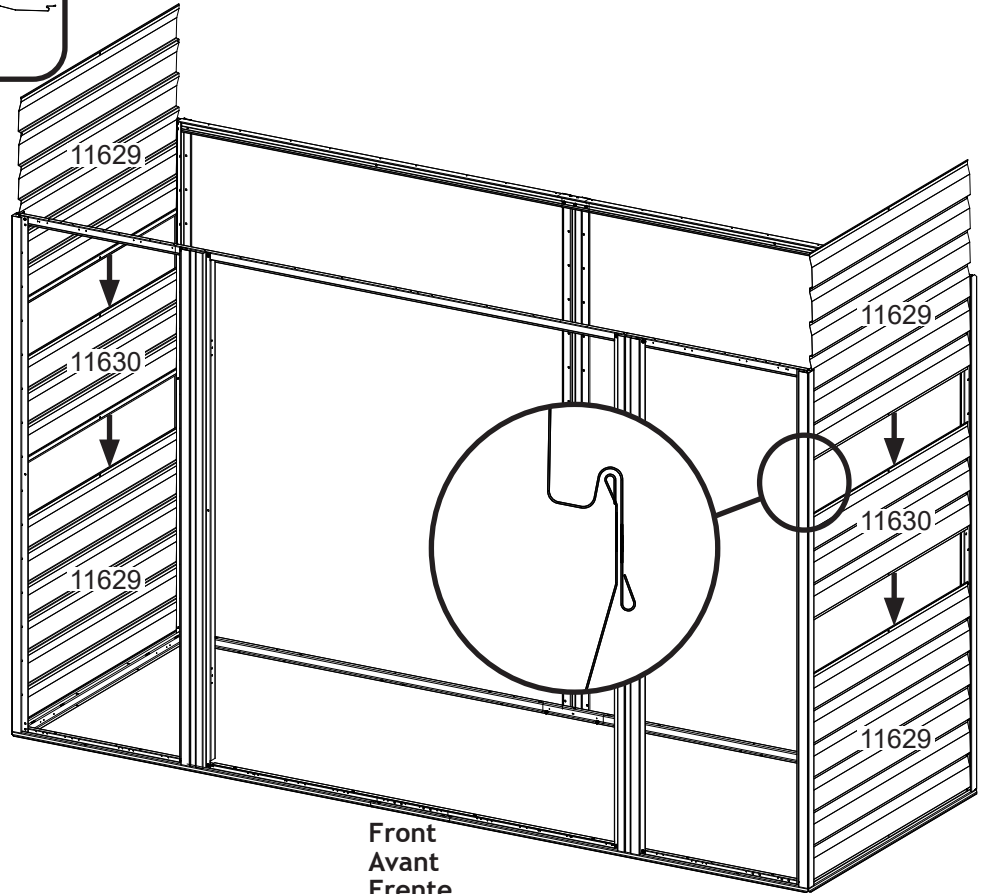
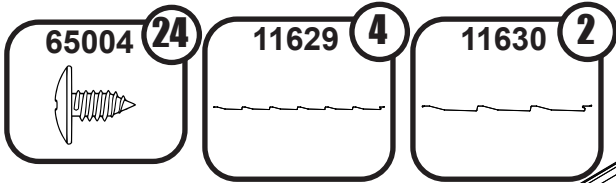


Front
Avant
Frente
Vorne

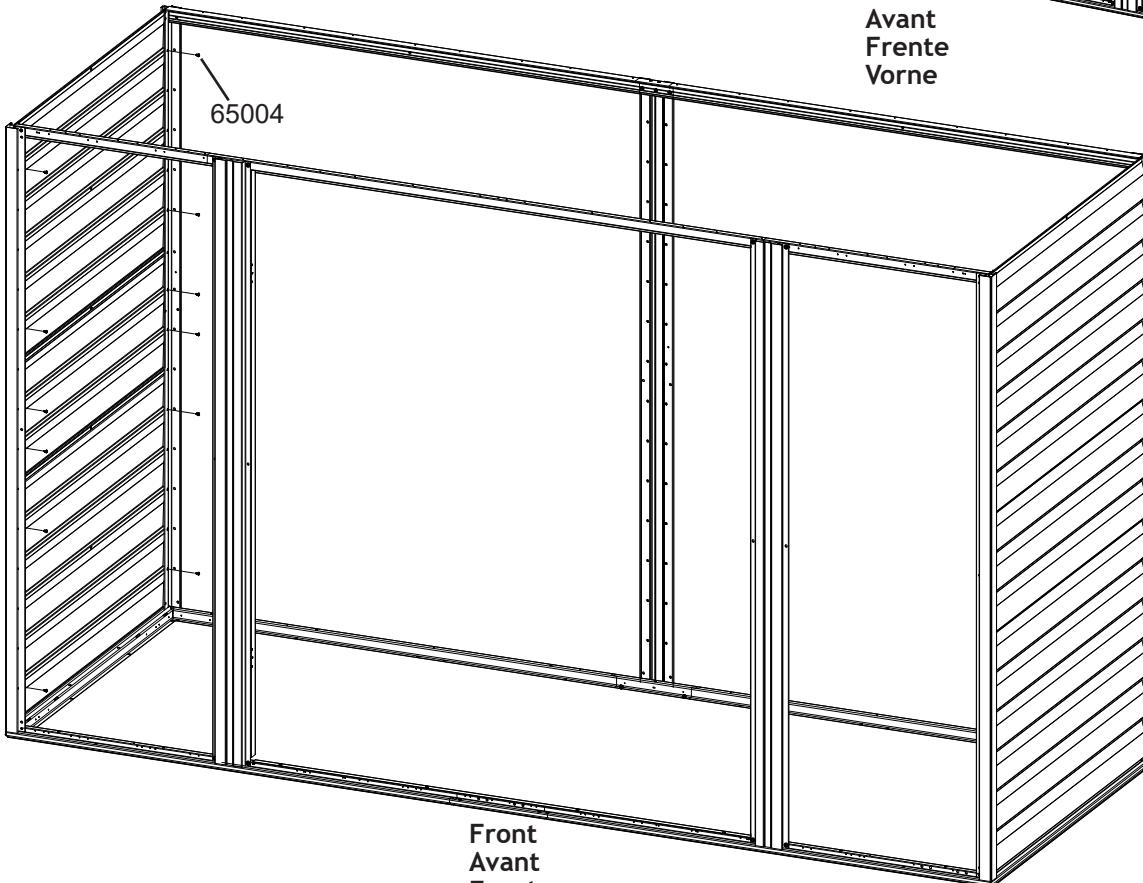
5: SIDE SIDING

BARDAGE LATÉRAL
LATERAL DE REVESTIMIENTO SEITENVERKLEIDUNG

19JB



Front
Avant
Frente
Vorne

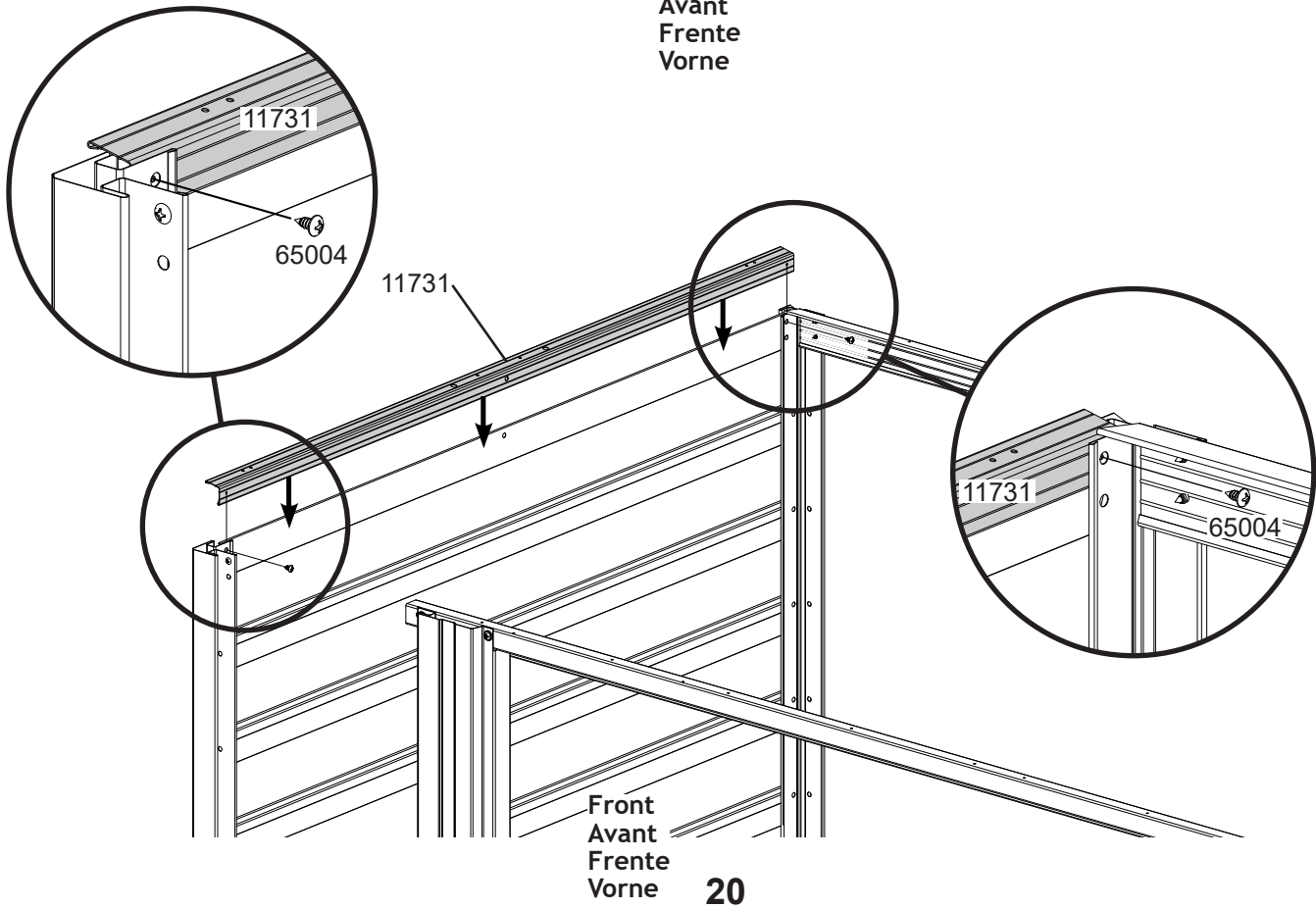
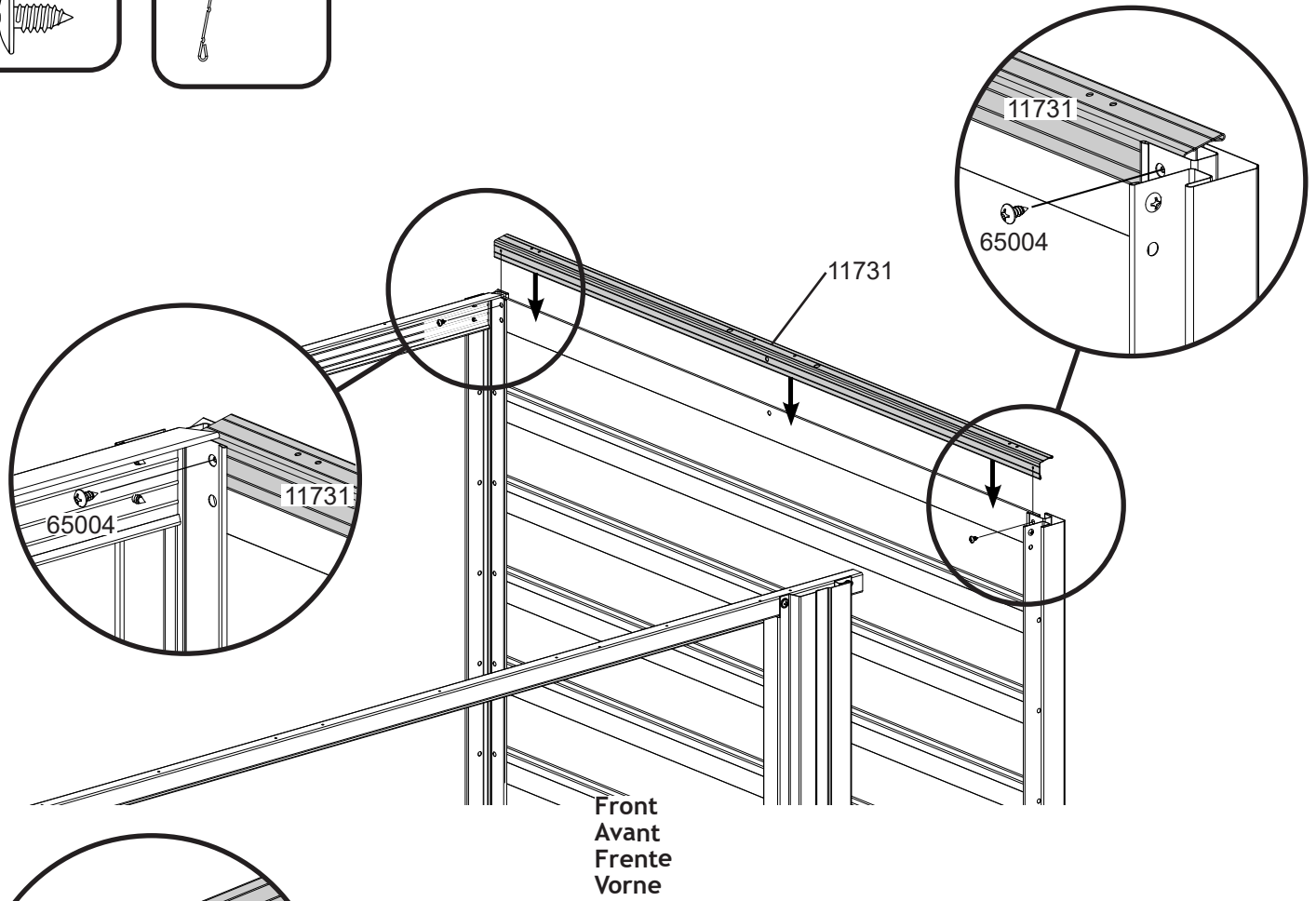
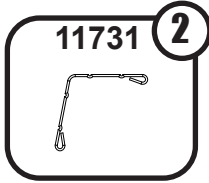
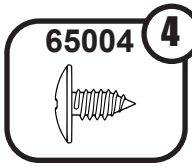


Front
Avant
Frente
Vorne

6: WALL ANGLE

CORNIÈRE DE MUR
ÁNGULO DE LA PARED WANDWINKEL

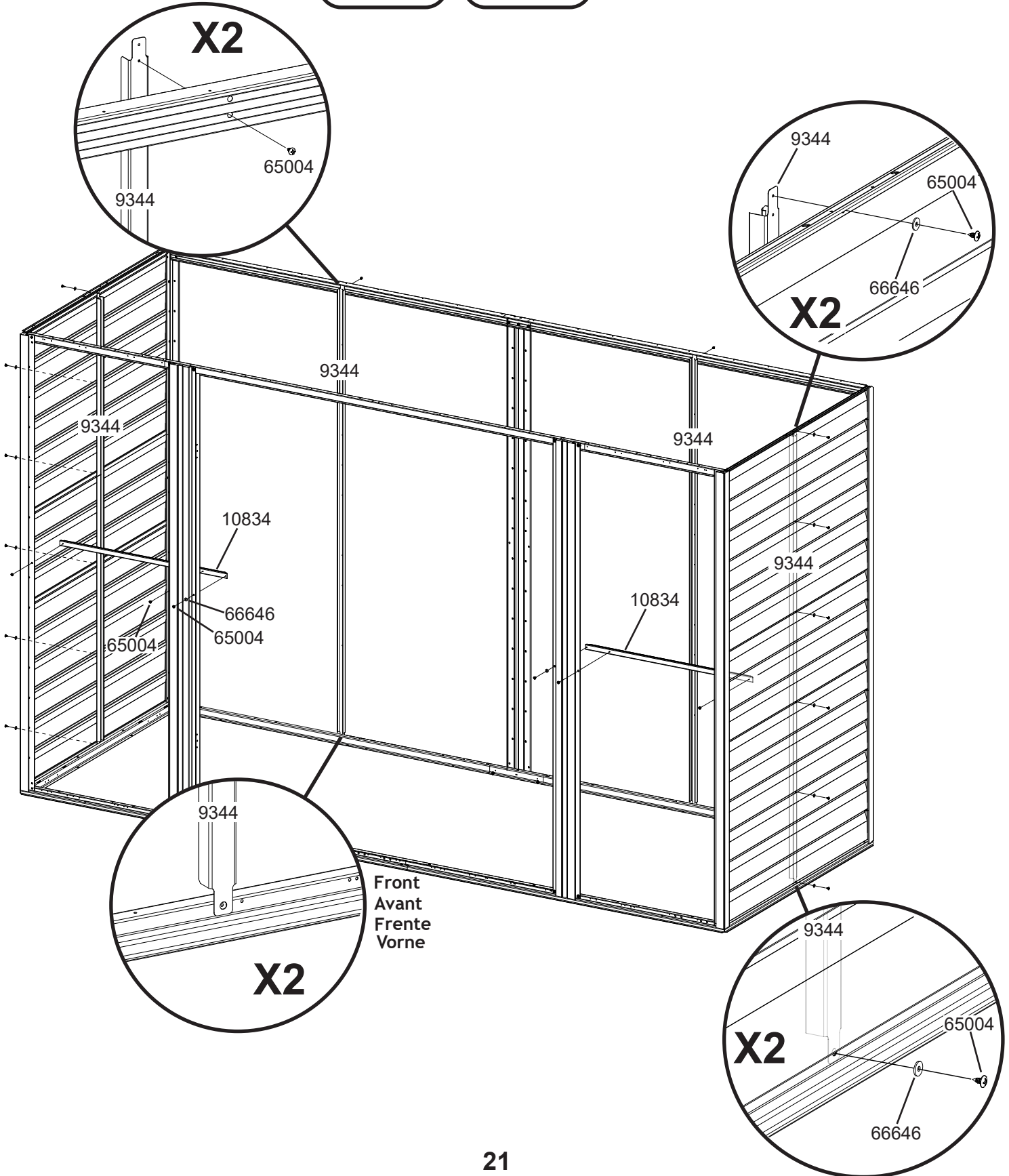
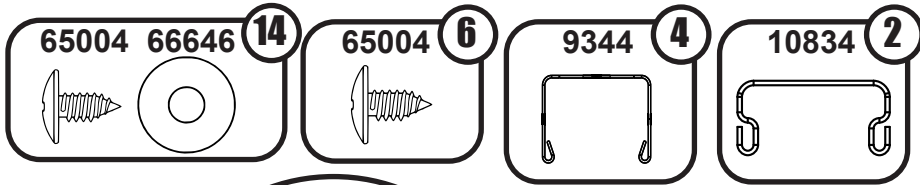
20JA



7: STUDS

MONTANTS
PERNOS TRÄGER

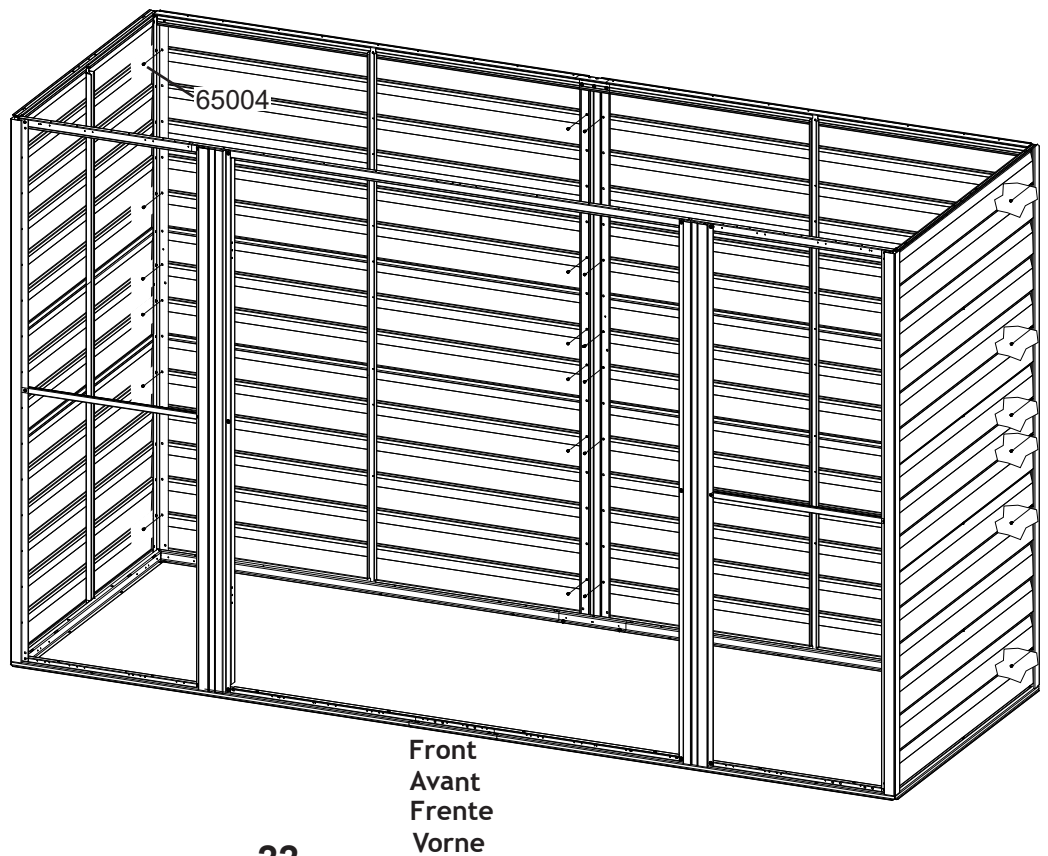
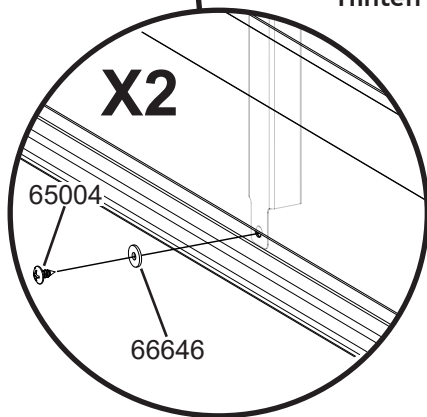
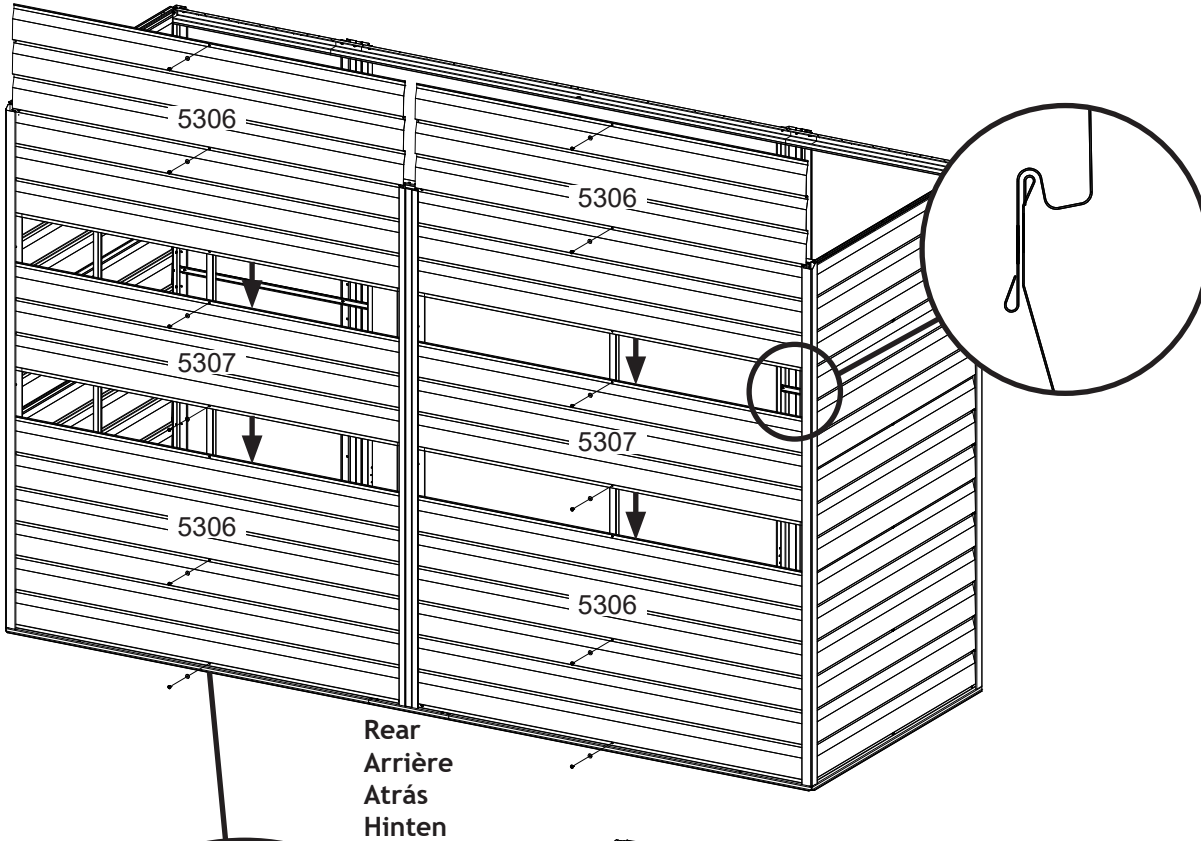
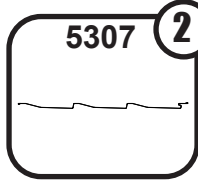
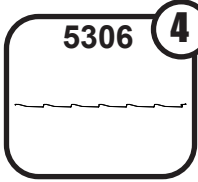
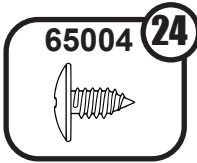
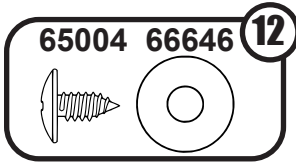
21JB



8: REAR SIDING

BARDAGE ARRIÈRE
REVESTIMIENTO TRASERO HINTERE VERKLEIDUNG

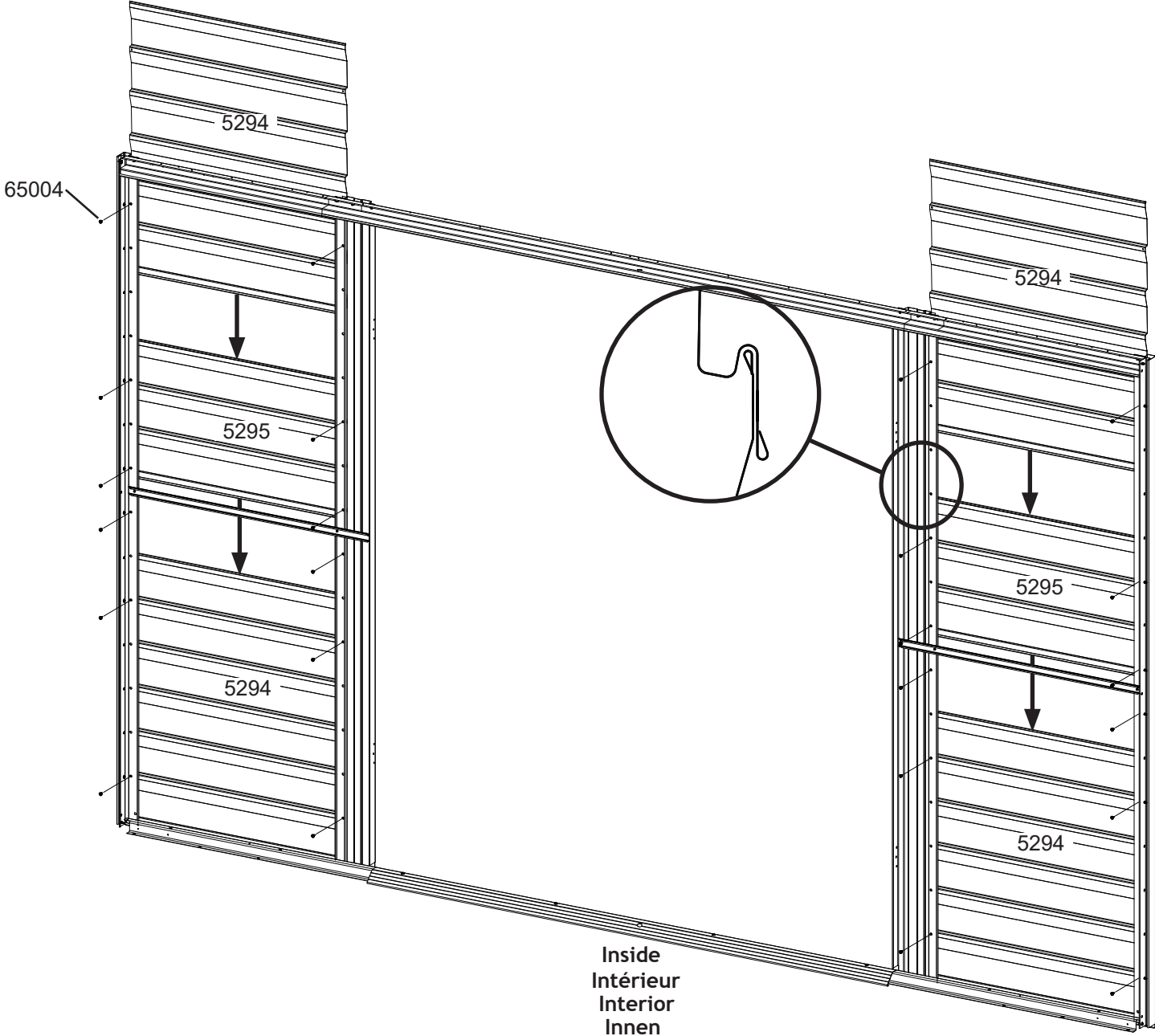
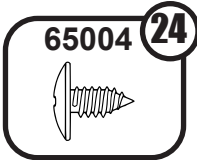
22JB



9: FRONT SIDING

BARDAGE AVANT
REVESTIMIENTO DELANTERO VORDERE VERKLEIDUNG

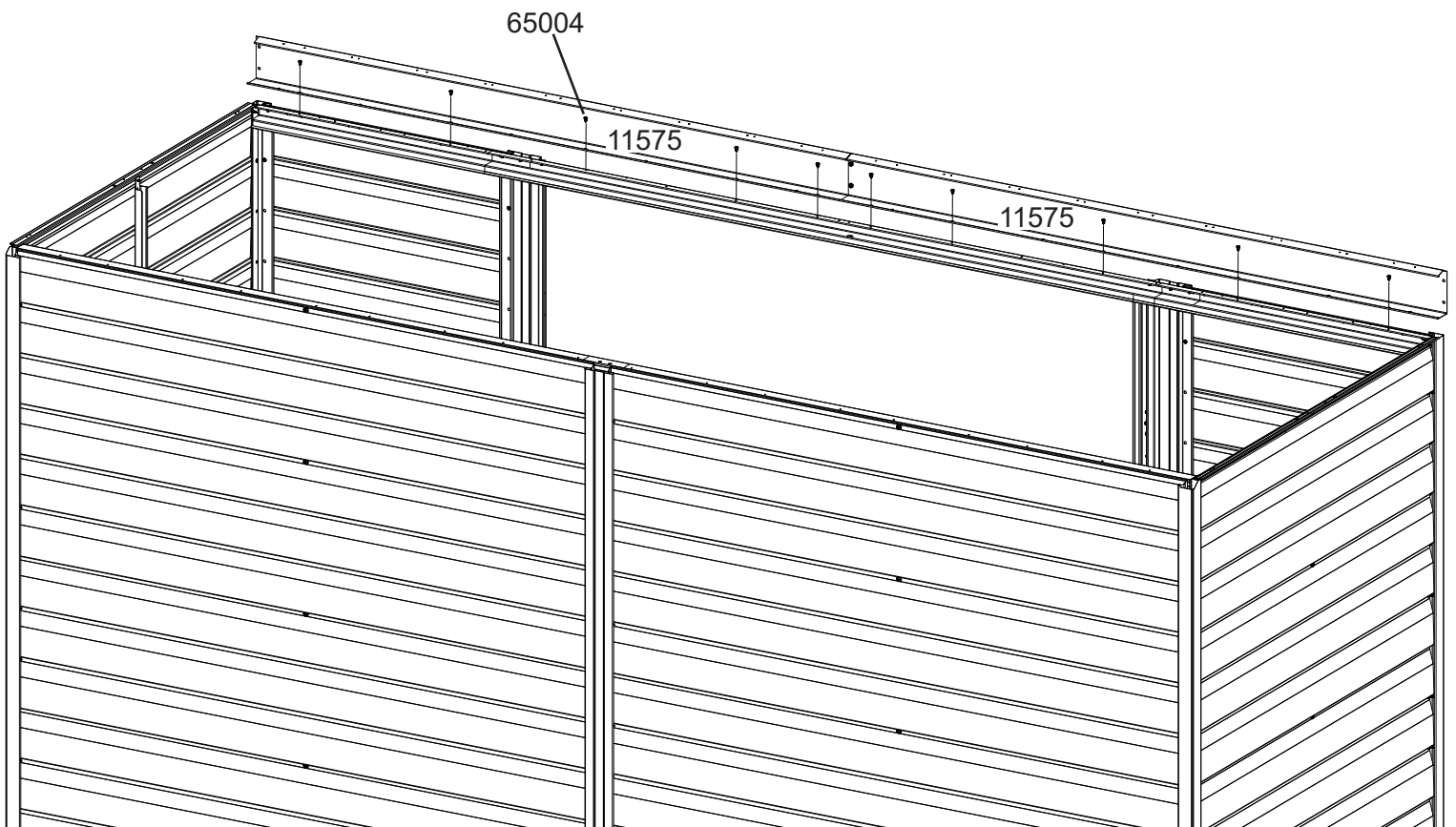
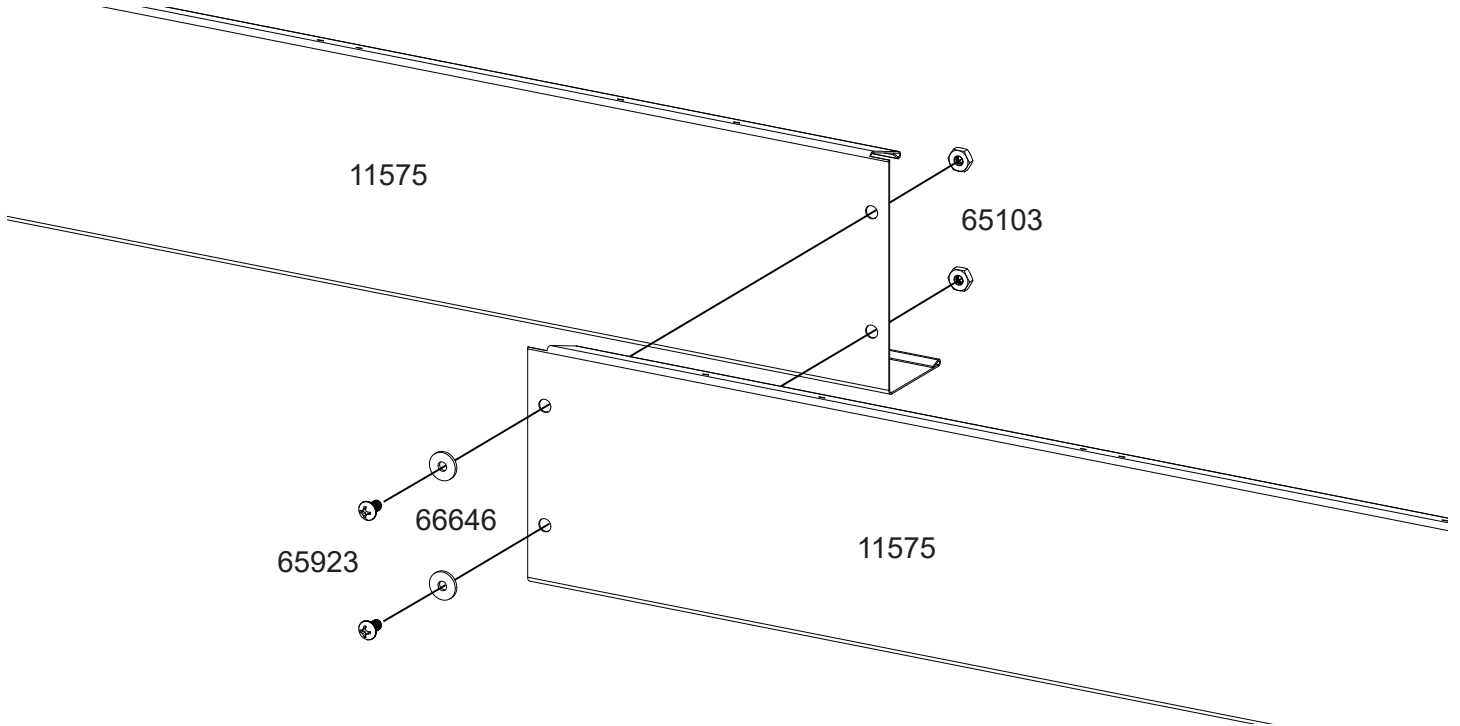
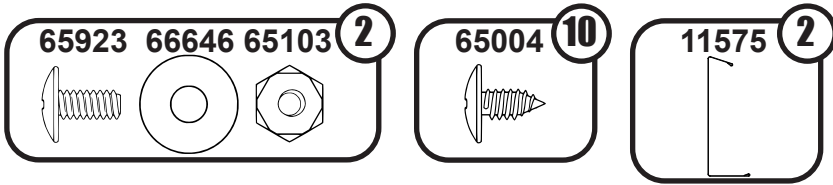
23JB



10: FRONT HEADER

TRAVERSE FRONTALE
FRENTE CABEZAL FRONTBLENDE

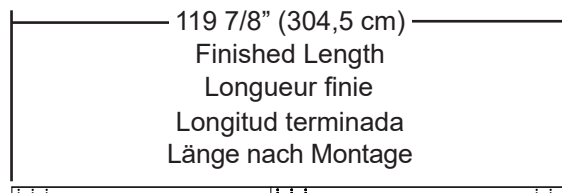
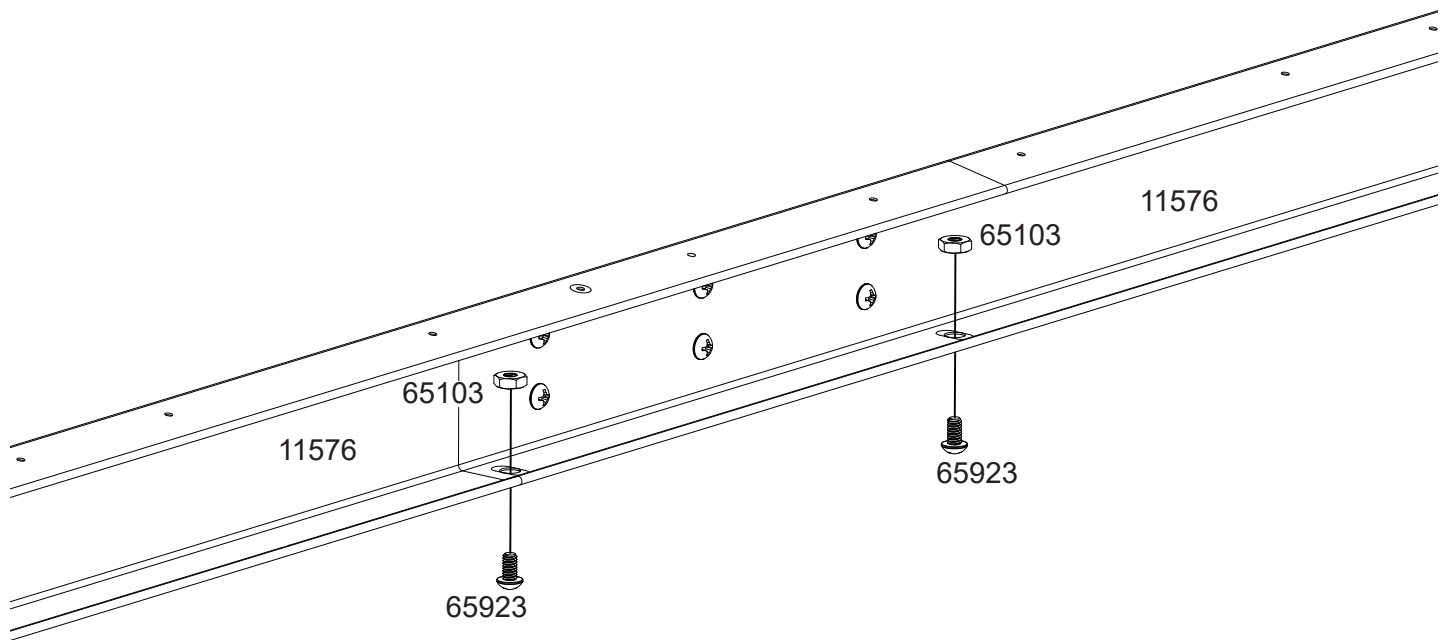
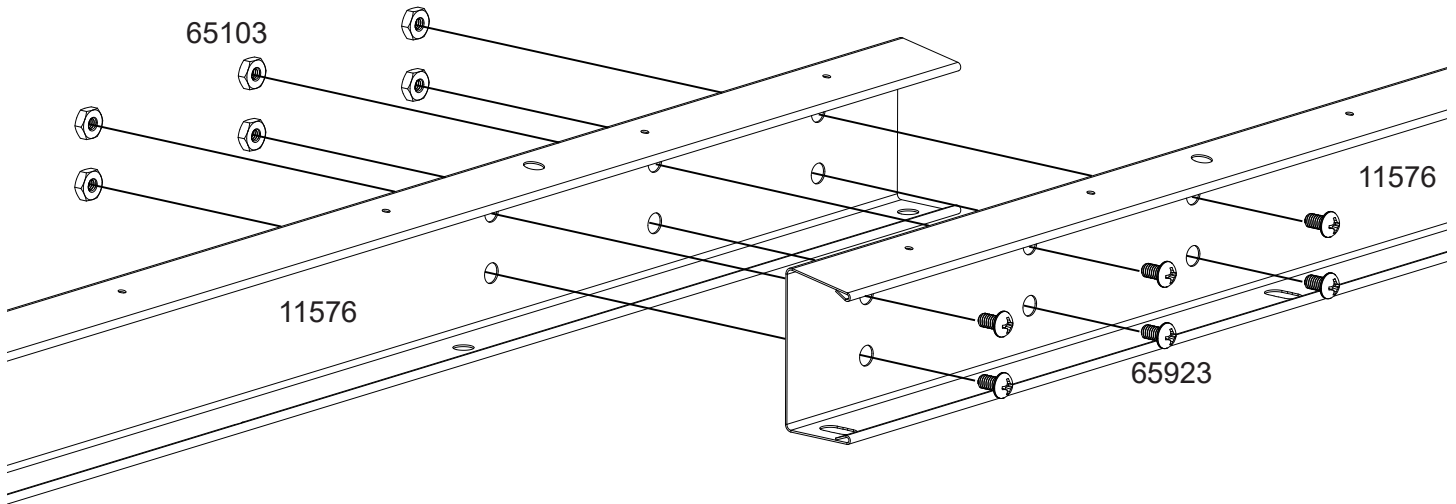
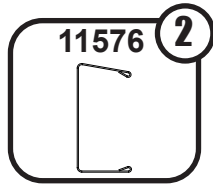
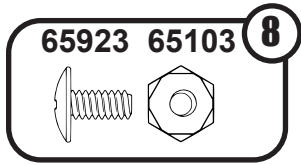
24JB



11: ROOF BEAMS

POUTRE DE TOIT
VIGA DEL TECHO DACHTRÄGER

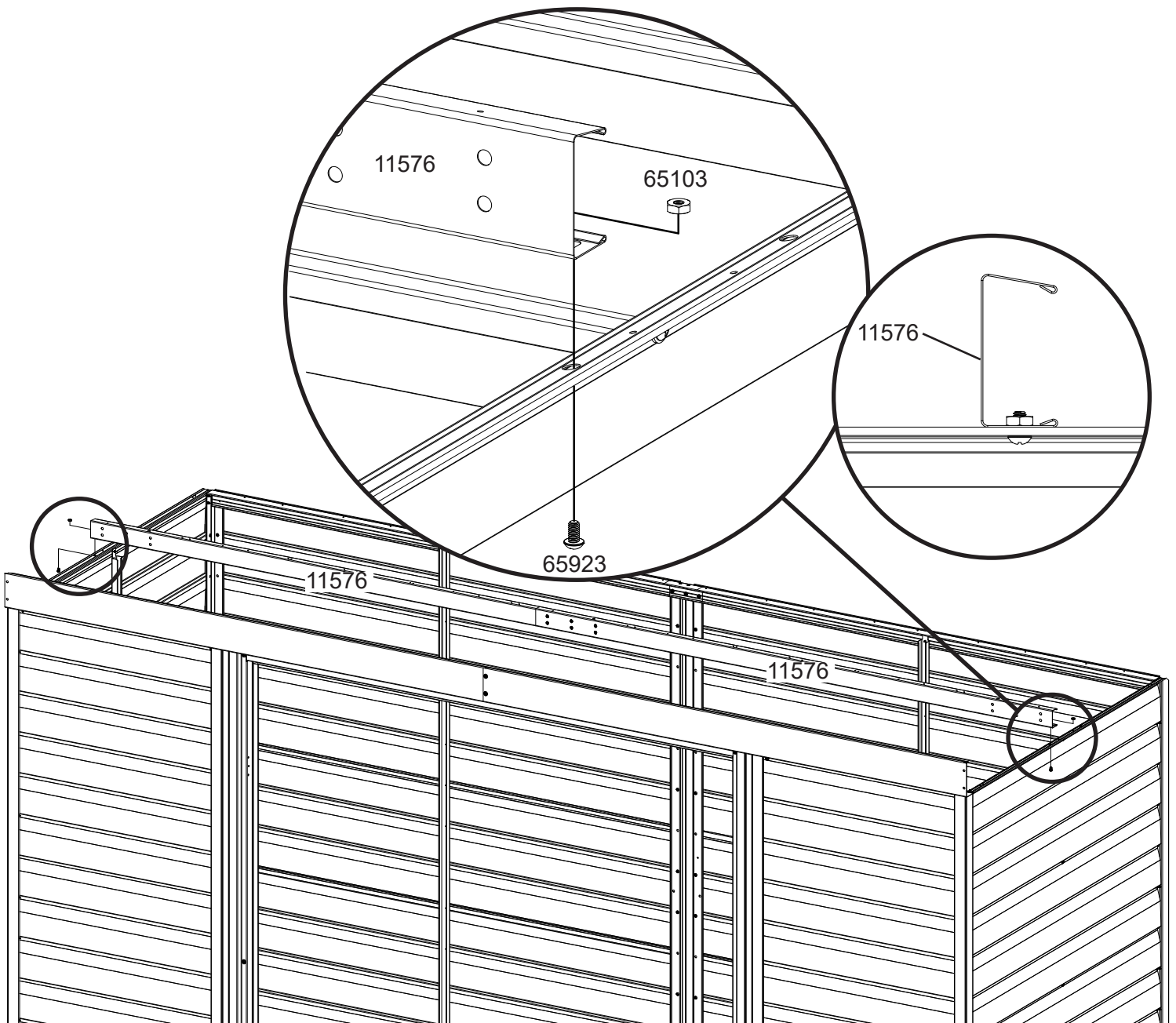
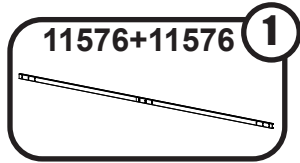
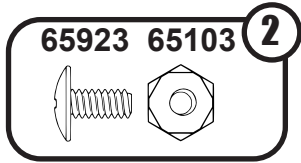
25JB



11: ROOF BEAMS

POUTRE DE TOIT
VIGA DEL TECHO DACHTRÄGER

26JB

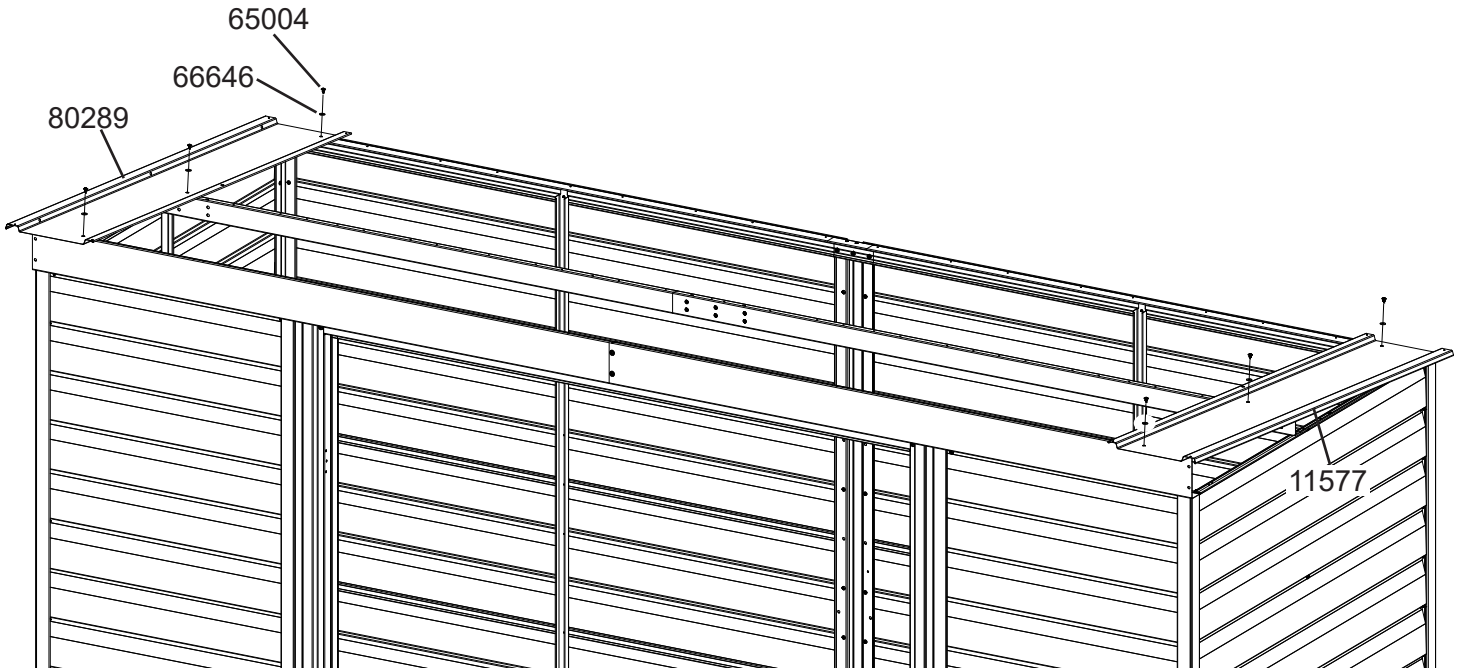
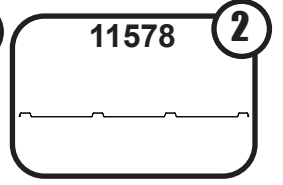
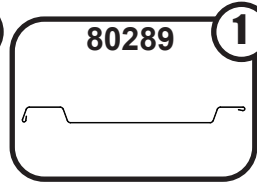
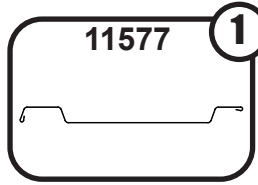
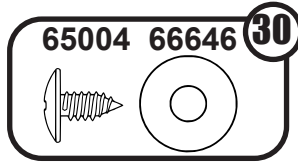
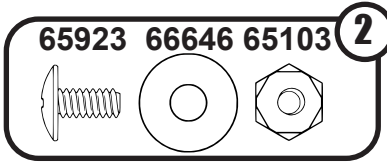


Front
Avant
Frente
Vorne

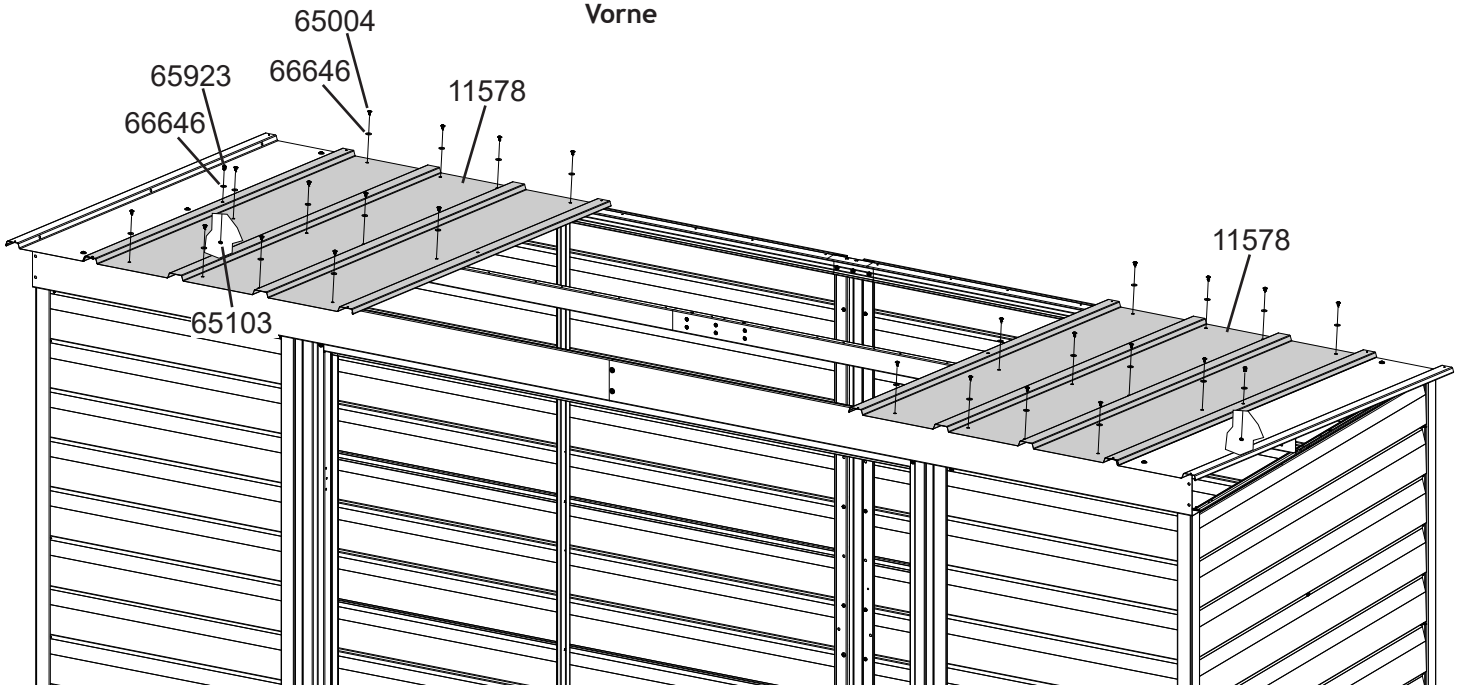
12: ROOF PANELS

PANNEAU DE TOIT
PANEL DEL TECHO DACHBLECH

27JB



Front
Avant
Frente
Vorne

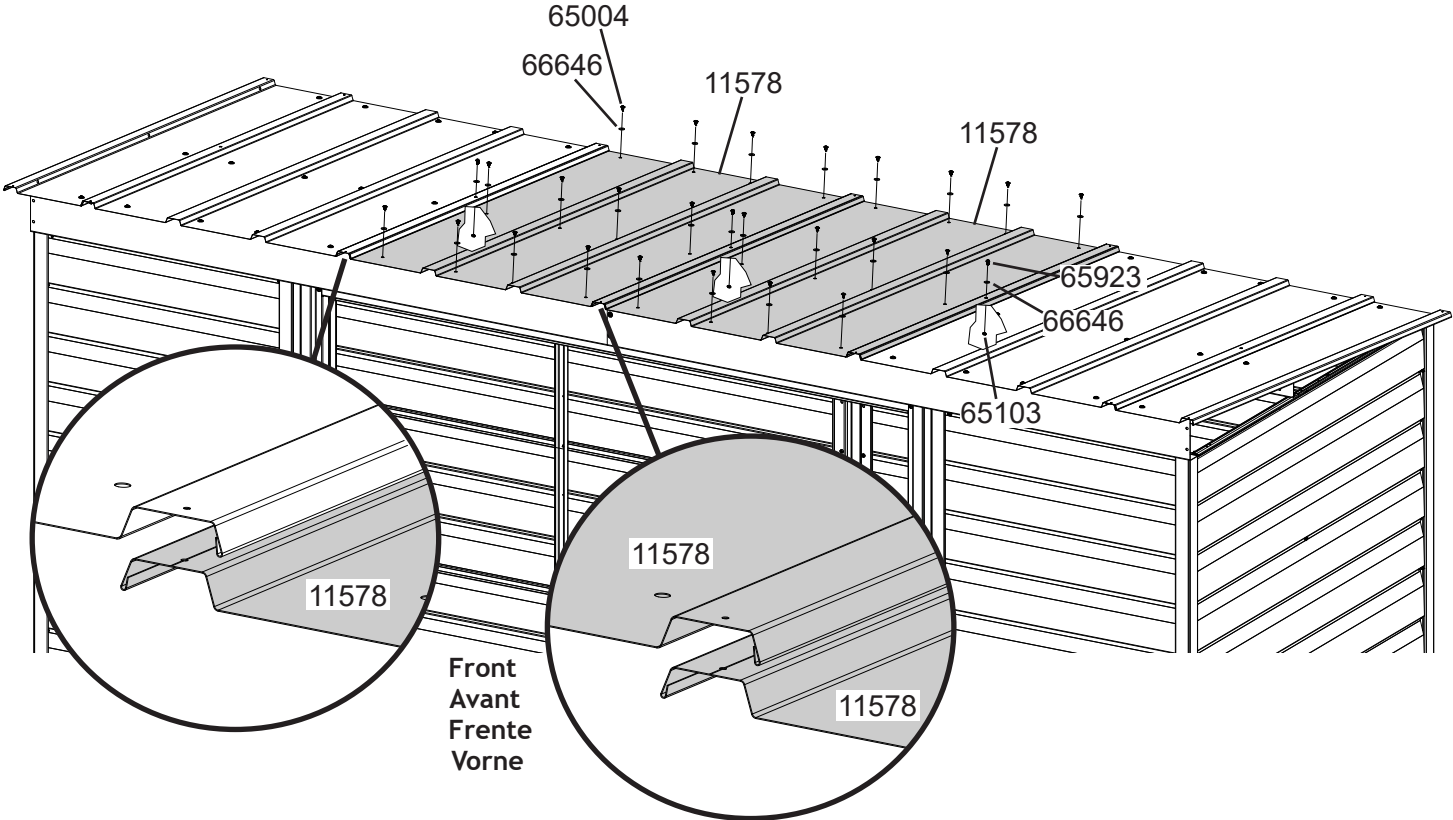
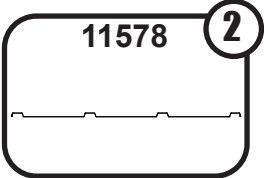
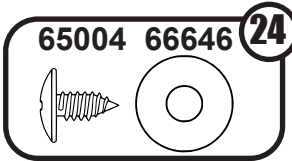
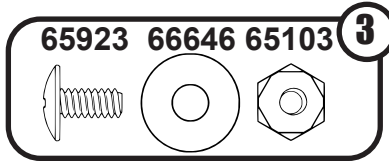


Front
Avant
Frente
Vorne

12: ROOF PANELS

PANNEAU DE TOIT
PANEL DEL TECHO DACHBLECH

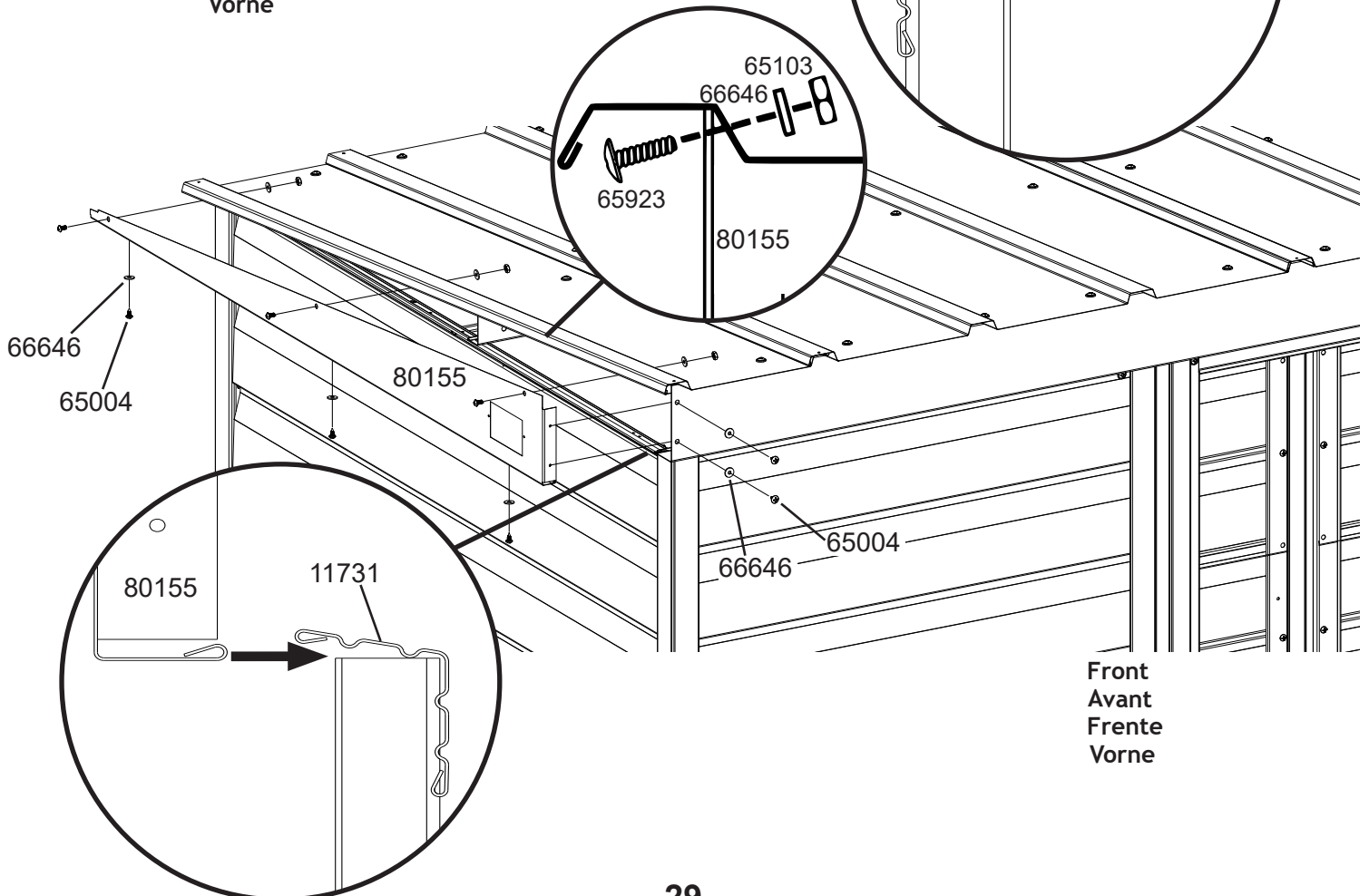
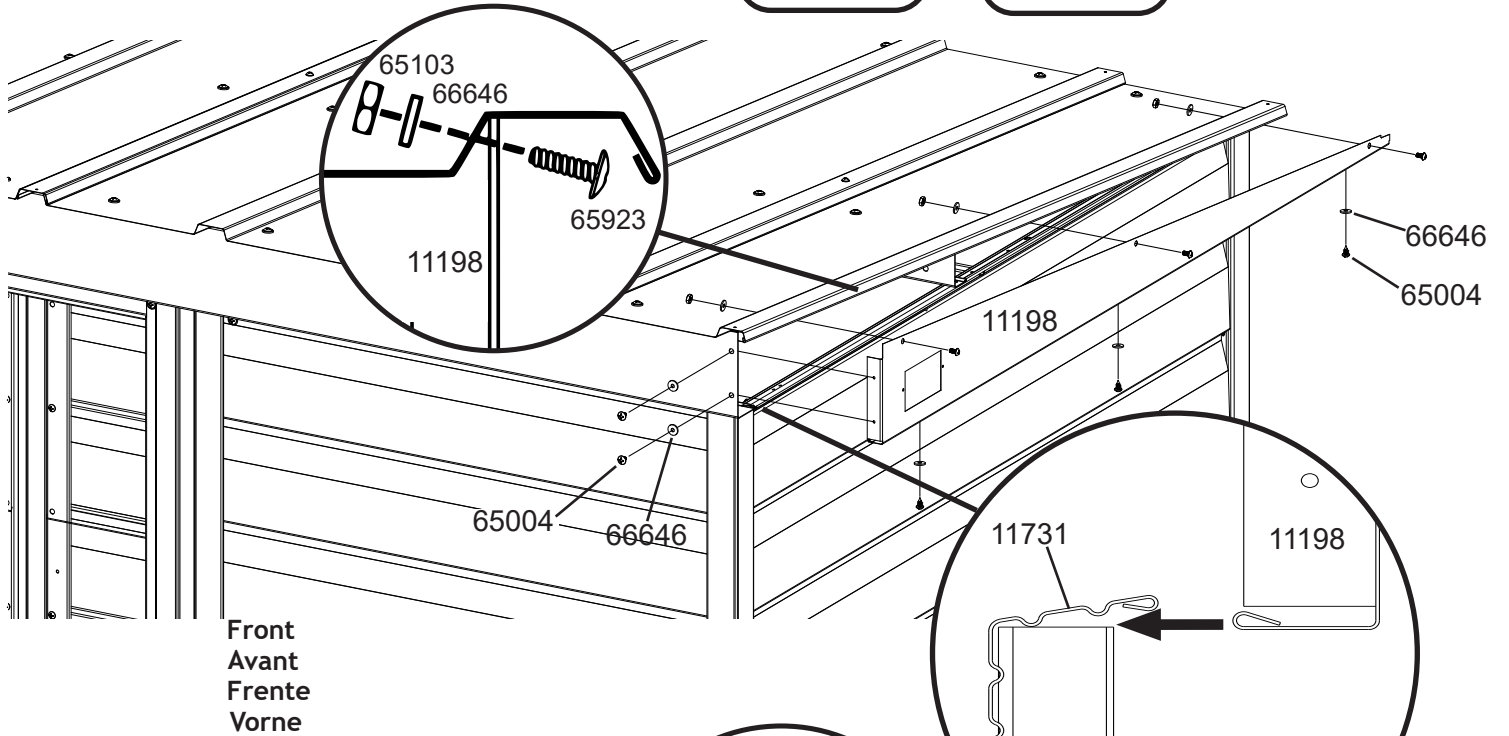
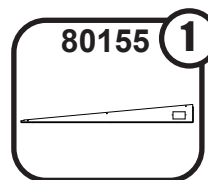
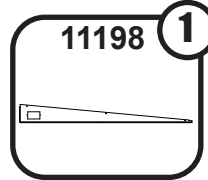
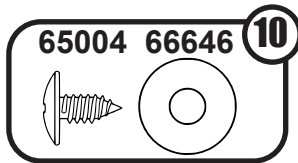
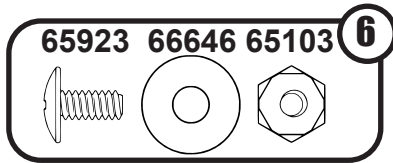
28JB



13: GABLES

PIGNON
GABLETE GIEBEL

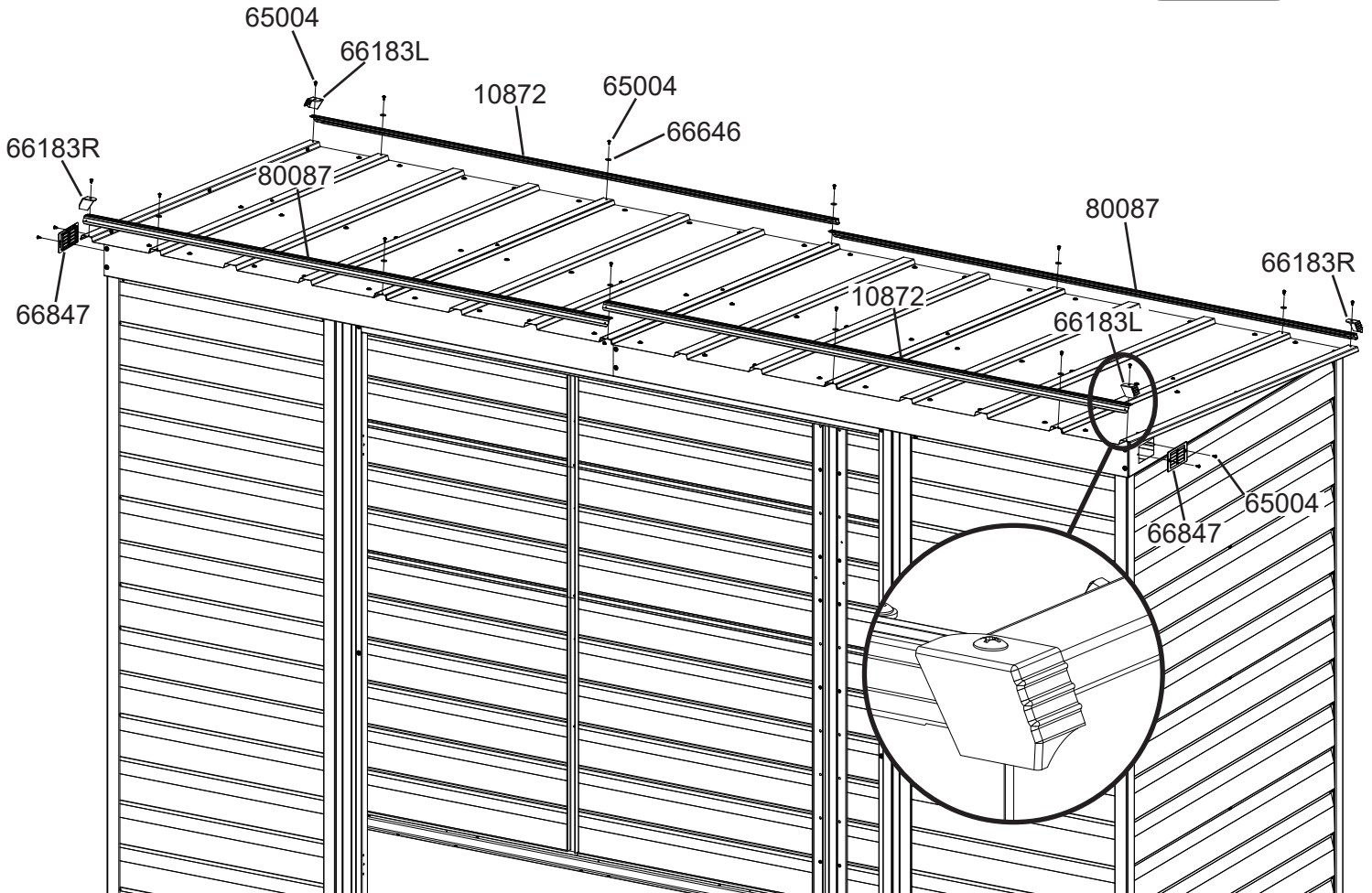
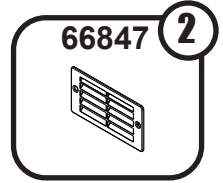
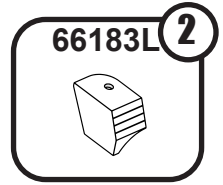
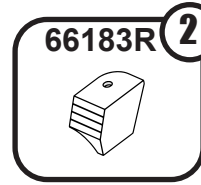
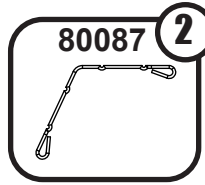
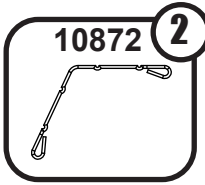
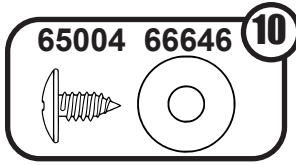
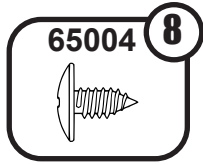
29JB



14: ROOF TRIM

GARNITURE DE TOIT
CONTRAMARCO DEL TECHO DACHABSCHLUSSLEISTE

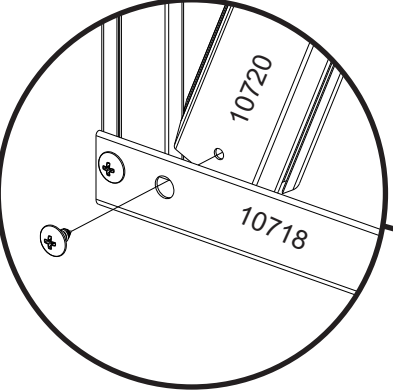
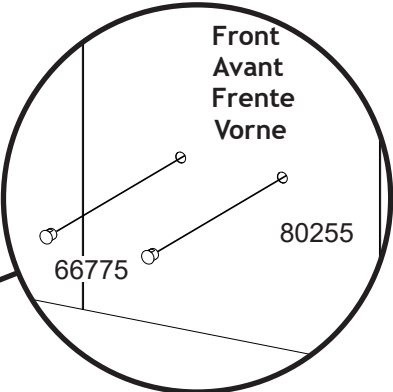
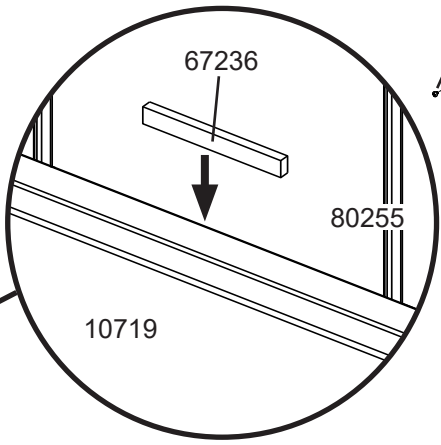
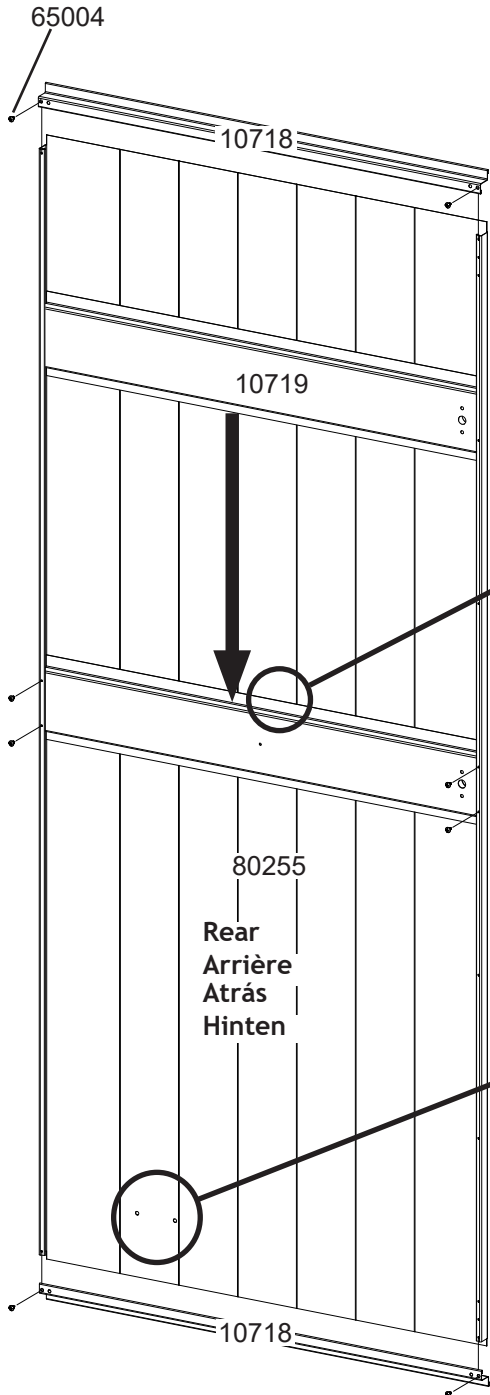
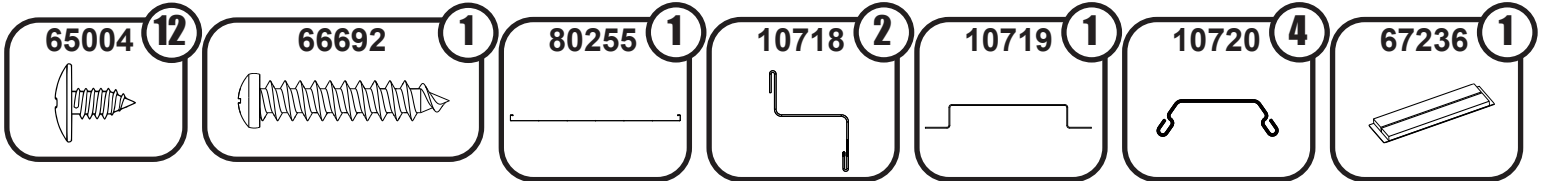
30JB



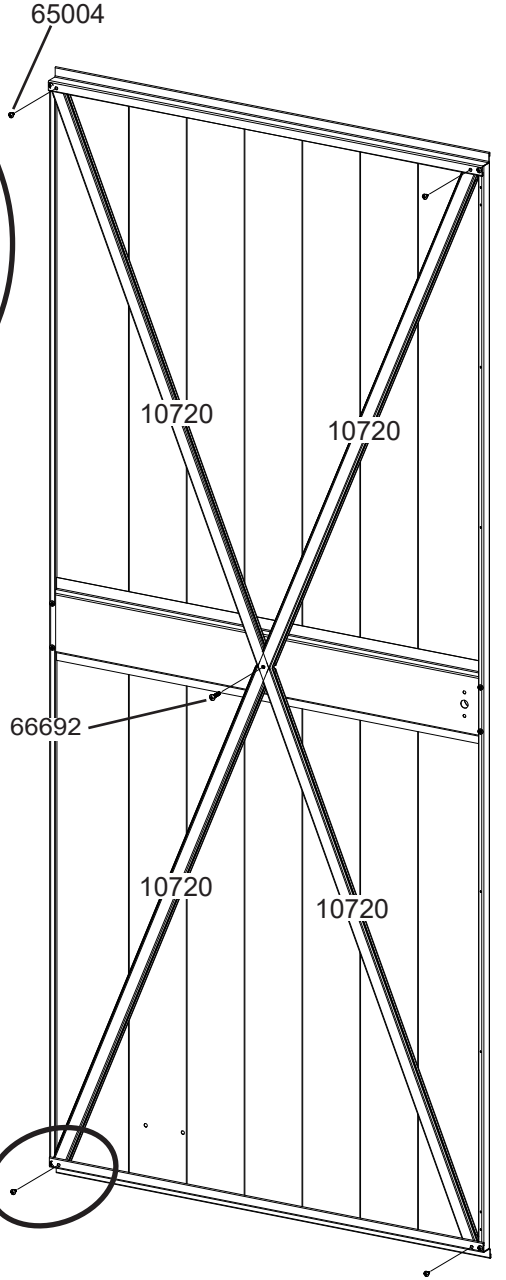
Front
Avant
Frente
Vorne

15: DOOR ASSEMBLY PORTE ASSEMBLÉE ENSAMBLAJE DE LA PUERTA MONTAGE DER TÜRE

31JA



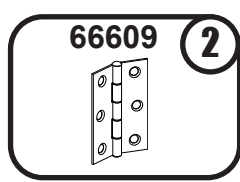
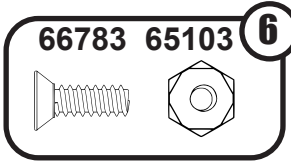
66775 (2)
 Plug (Door Color)
 Bouchon (Couleur de la porte)
 Tapón (Color de la puerta)
 Stopfen (Türfarbe)



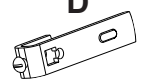
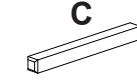
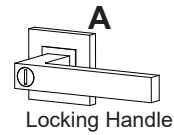
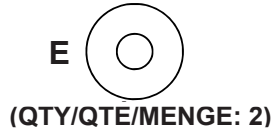
15: DOOR ASSEMBLY

PORTE ASSEMBLÉE
ENSAMBLAJE DE LA PUERTA MONTAGE DER TÜR

32JA



E - NOT REQUIRED 30000
E - n' est pas nécessaire
E - NICHT ERFORDERLICH

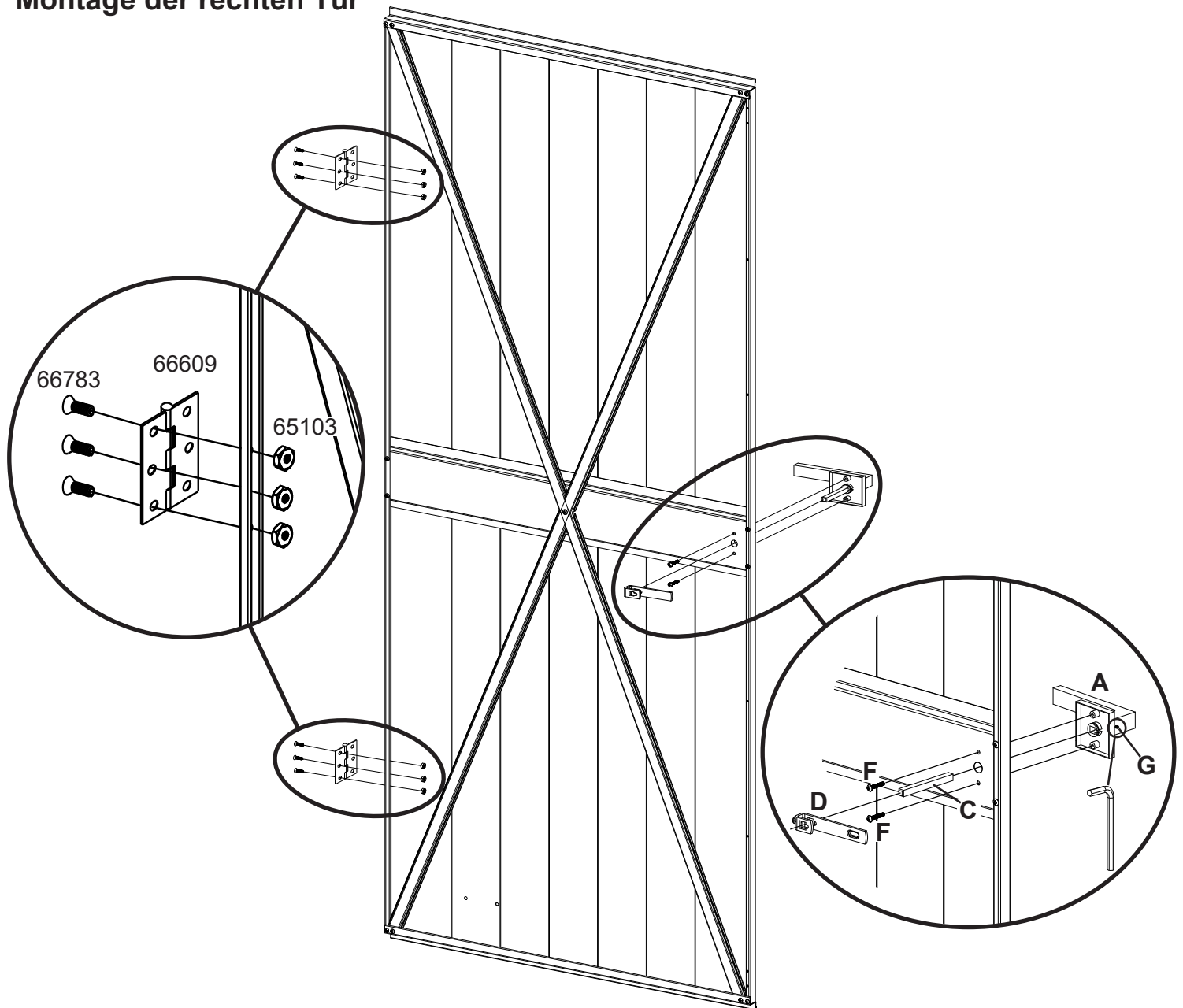


Poignée verrouillable droite
Verriegelungsgriff rechts

Shaft-Handle
Arbre-poignée
Schaftgriff

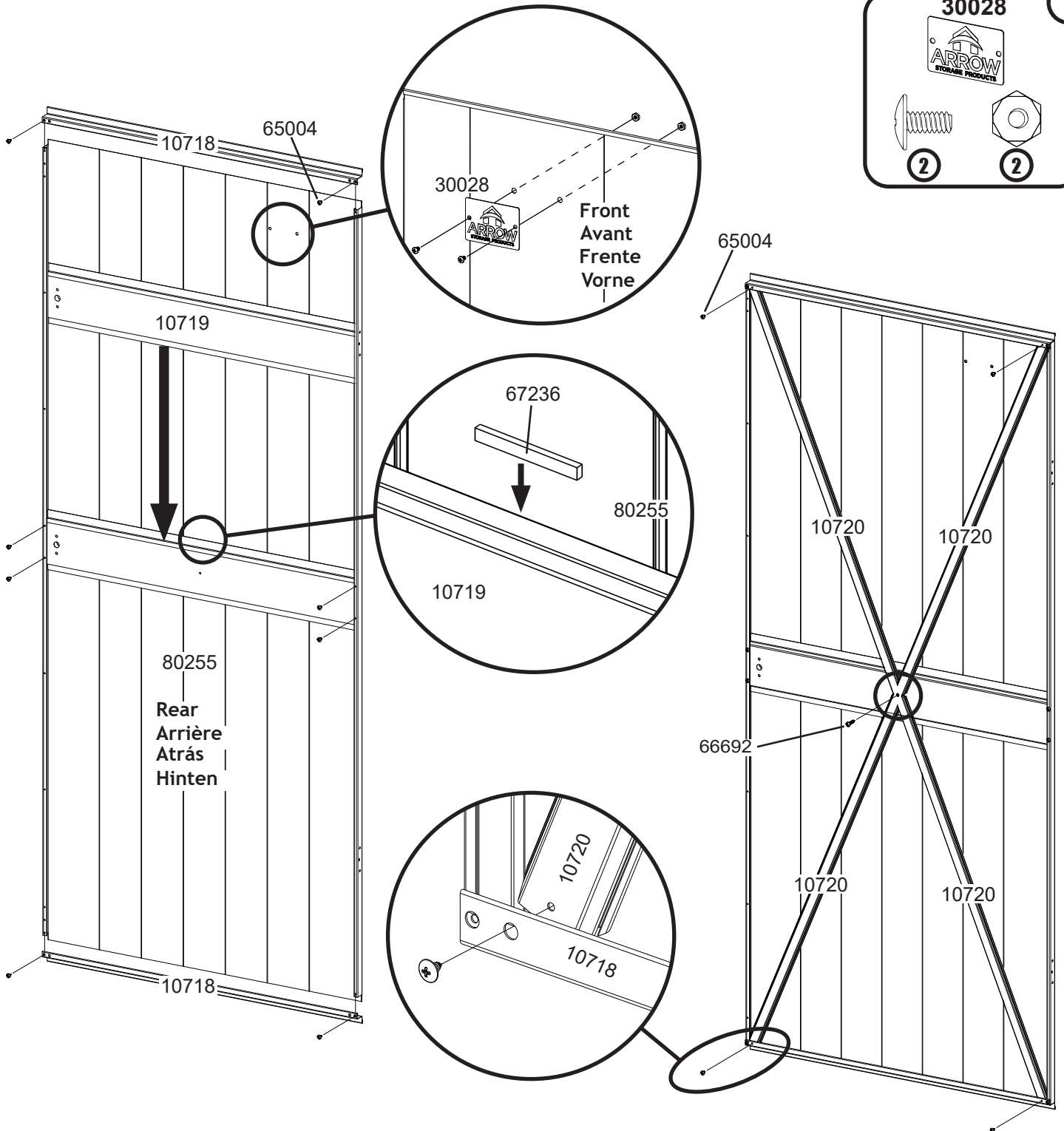
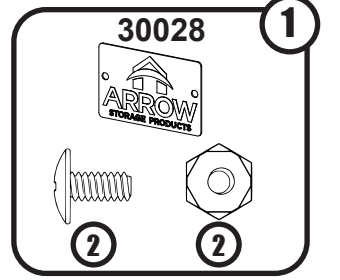
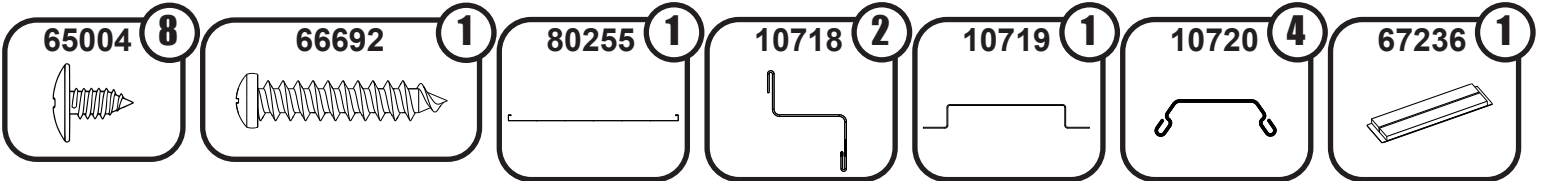
Latch
Loquet
Riegel

Right Door Assembly
Ensemble de porte droite
Ensamblaje de la puerta derecha
Montage der rechten Tür

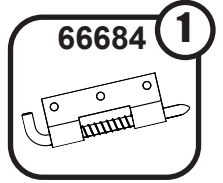
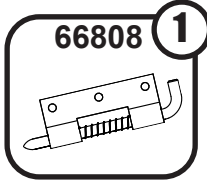
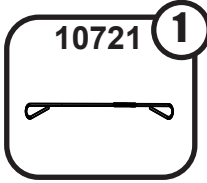
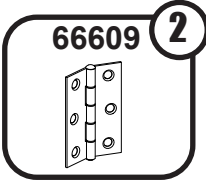
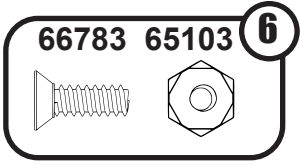
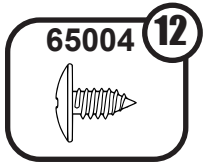


15: DOOR ASSEMBLY PORTE ASSEMBLÉE ENSAMBLAJE DE LA PUERTA MONTAGE DER TÜRE

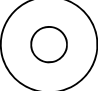
33JA

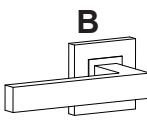


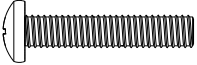
15: DOOR ASSEMBLY PORTE ASSEMBLÉE ENSAMBLAJE DE LA PUERTA MONTAGE DER TÜR



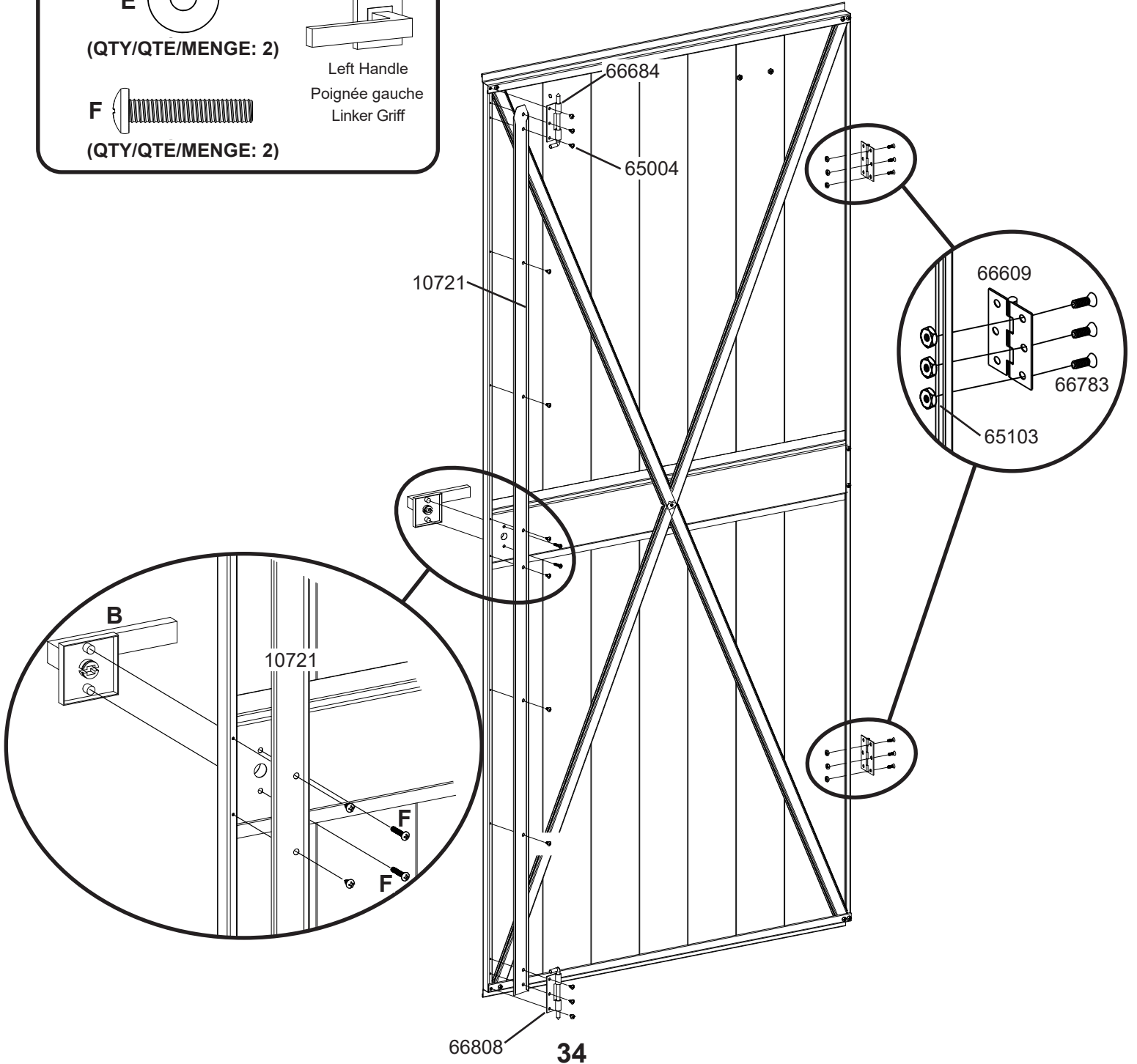
E - NOT REQUIRED 30001
E - n' est pas nécessaire
E - NICHT ERFORDERLICH

E 
 (QTY/QTE/MENGE: 2)

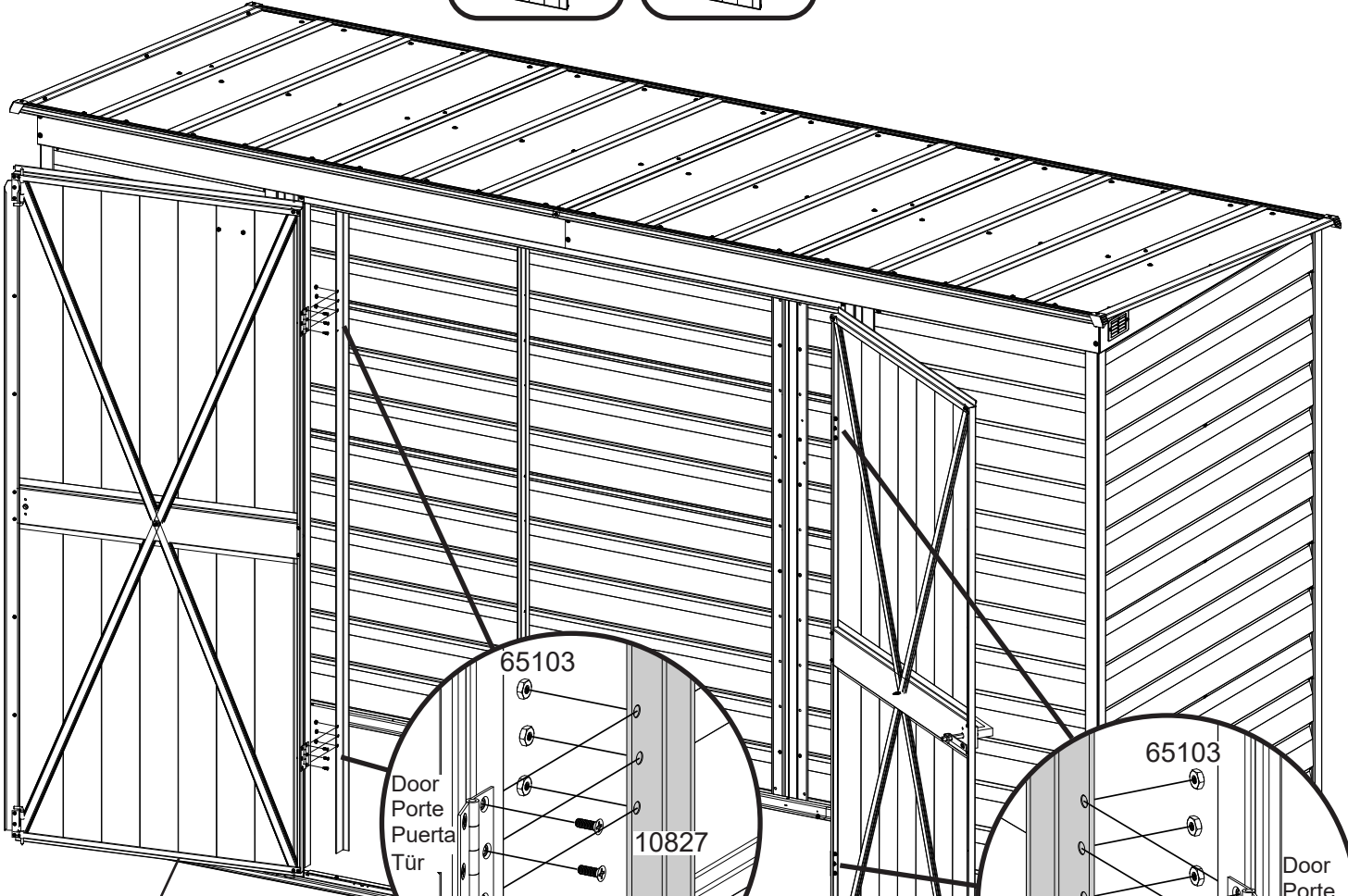
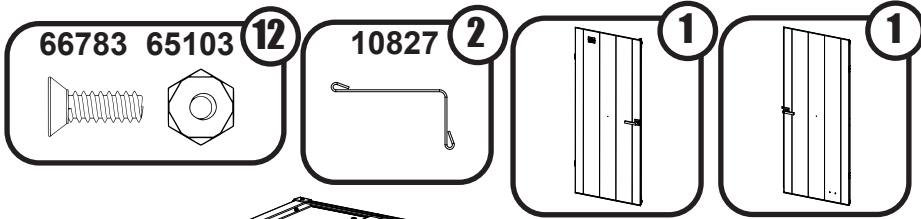
B 
 Left Handle
 Poignée gauche
 Linker Griff

F 
 (QTY/QTE/MENGE: 2)

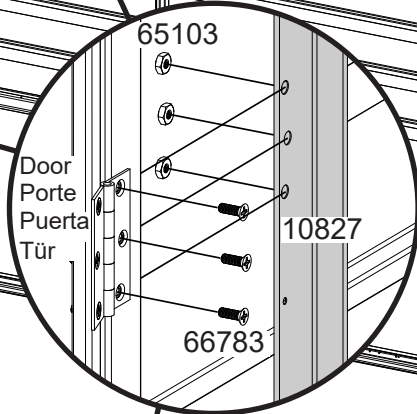
Left Door Assembly Ensemble de porte gauche Ensamblaje de la puerta izquierdo Montage der linken Tür



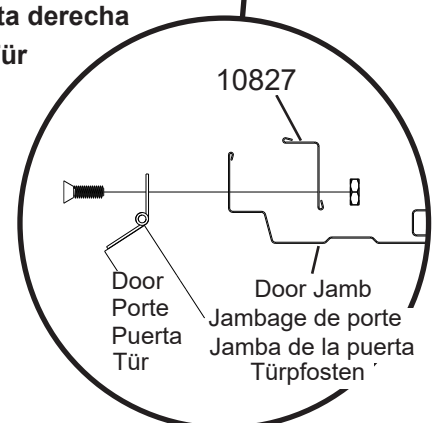
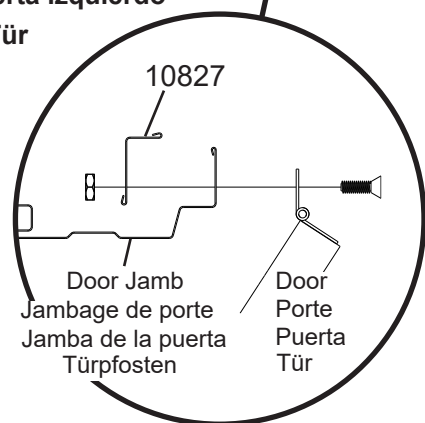
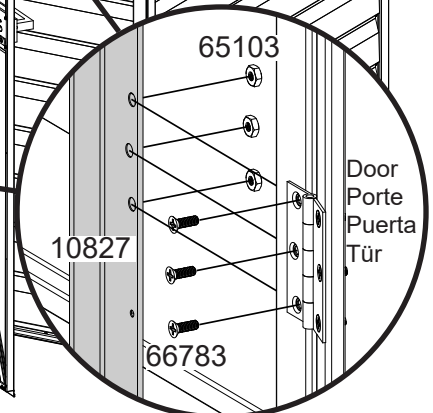
15: DOOR ASSEMBLY *PORTE ASSEMBLÉE* *ENSAMBLAJE DE LA PUERTA MONTAGE DER TÜRE*



Left Door Assembly
Ensemble de porte gauche
Ensamblaje de la puerta izquierdo
Montage der linken Tür



Right Door Assembly
Ensemble de porte droite
Ensamblaje de la puerta derecha
Montage der rechten Tür



*** IMPORTANT ***

- *If you have swing doors, they must hang and swing level before anchoring building.*
- *Anchor your building at this time. Use appropriate 1/4"(6mm) X 1 1/2"(38,1mm) length hardware.*
- *Please take a moment to ensure that the building is installed in accordance with these instructions and with all applicable regulations.*
- *The entire floor frame MUST be securely anchored once the building is erected.*

*** IMPORTANT ***

- *Si l'abri comporte des portes battantes, vérifier qu'elles sont accrochées de niveau et pivotent librement avant d'ancrer l'ouvrage.*
- *Ancrez votre bâtiment en ce moment. Utilisez une longueur appropriée de 1/4 po (6 mm) X 1 1/2 po (38,1 mm) Matériel.*
- *Veiller à bien s'assurer que l'abri est installé conformément aux présentes instructions et à toute la réglementation en vigueur.*
- *Le cadre de plancher entier doit IMPÉRATIVEMENT être solidement ancré une fois que l'abri est assemblé.*

*** IMPORTANTE ***

- *Si tiene puertas vaivén, estas deben colgar y moverse en forma pareja antes de sujetar el cobertizo.*
- *Ancle su edificio en este momento. Use una herramienta apropiada de 1/4 "(6 mm) X 1 1/2" (38,1 mm) de longitud.*
- *Dedique unos minutos a asegurarse de que la estructura está instalada de acuerdo con estas instrucciones y con las reglamentaciones vigentes.*
- *Se DEBE anclar todo el tirante del piso cuando la estructura está erguida.*

WICHTIG

- *Wenn Sie Schwingtüren haben, müssen diese sauber hängen und schwingen, bevor der Schuppen verankert wird.*
- *Verankern Sie Ihr Gebäude zu diesem Zeitpunkt. Verwenden Sie angemessene Teile der Länge 1/4"(6mm) X 1 1/2" (38,1mm).*
- *Bitte überprüfen Sie noch einmal, ob der Schuppen im Einklang mit dieser Anleitung und mit allen geltenden Vorschriften aufgestellt wurde.*
- *Nach Aufstellung des Geräteschuppens MUSS der gesamte Bodenrahmen sicher verankert werden.*

