

Full product guide included in the box or on our website.

www.evapolar.com



© 2019 Evapolar LTD. All rights reserved. Developed in Europe. Made in China.



QUICK START GUIDE

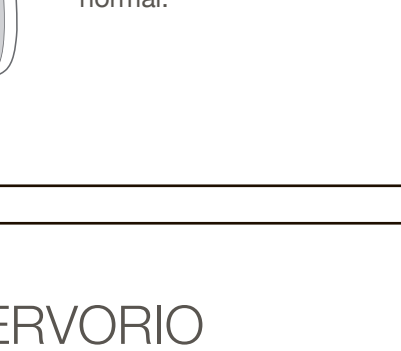
LANGUAGES

English	3
Español	5
Português	7
Deutsch	9
Français	11
Italiano	13
Magyar	15
Česky	17
中國	19
한국	21
日本語	23
العربية	25
Русский	27

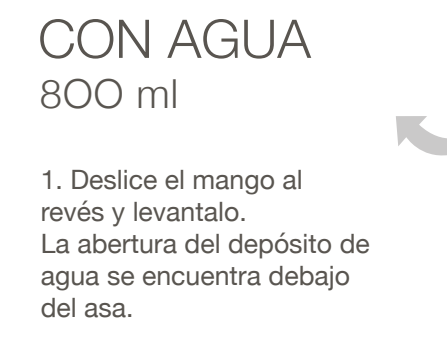
ENGLISH

FILL THE RESERVOIR WITH WATER 800 ml

- Slide the handle backwards and lift it up. The water reservoir opening is located under the handle.

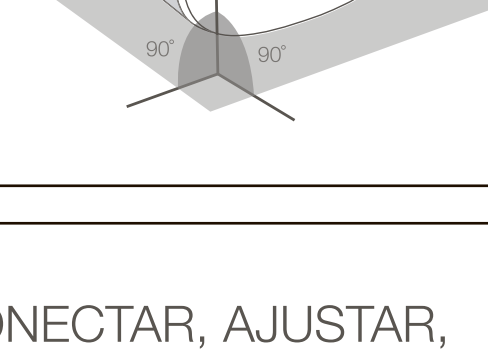


- For easier filling use the supplied funnel. It can be found under the upper cover. Quick water saturation is normal.

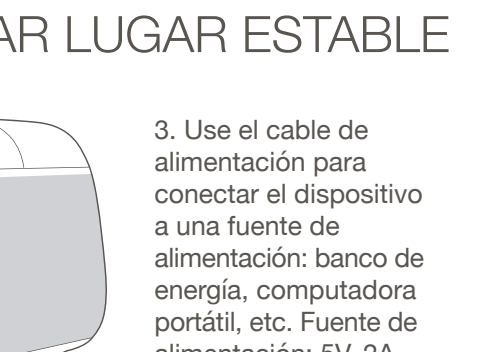


CONNECT, ADJUST, FIND STABLE PLACE

- Use the power cord to connect the device to a power source: power bank, laptop, etc. Power source: 5V, 2A.



- Short press control button to start the fan and adjust the airflow speed. Long press is to turn the lighting on/off. Move the front grill louvers to adjust the airflow direction. Place it on the horizontal and even surface only. Do not tilt.

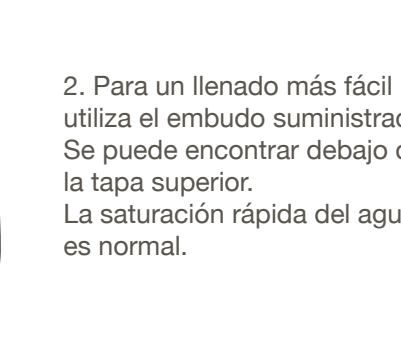


ENGLISH

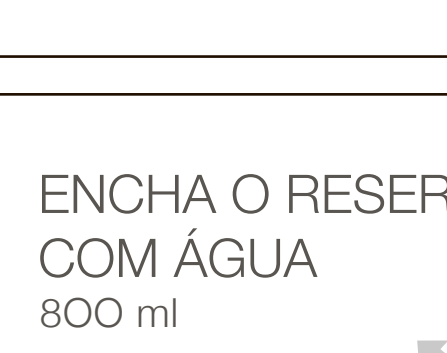
ESPAÑOL

LLENAR EL RESERVOIRIO CON AGUA 800 ml

- Deslice el mango al revés y levántalo. La abertura del depósito de agua se encuentra debajo del asa.

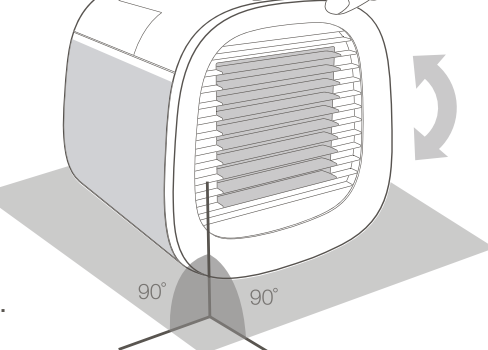


- Para un llenado más fácil utiliza el embudo suministrado. Se puede encontrar debajo de la tapa superior. La saturación rápida del agua es normal.

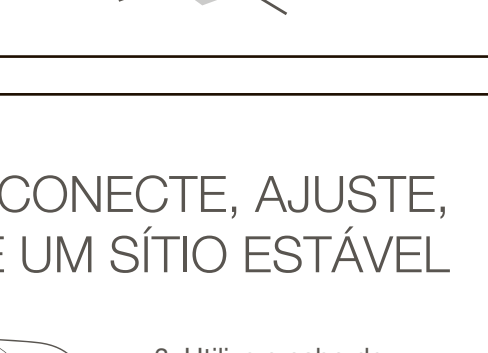


CONECTAR, AJUSTAR, ENCONTRAR LUGAR ESTABLE

- Use el cable de alimentación para conectar el dispositivo a una fuente de alimentación: banco de energía, computadora portátil, etc. Fuente de alimentación: 5V, 2A.



- Presione brevemente el botón de control para encender el ventilador y ajustar la velocidad del flujo de aire. Una pulsación larga es para encender / apagar la iluminación. Mueva las rejillas delanteras de la parrilla para ajustar la dirección del flujo de aire. Colóquelo en la superficie horizontal y uniforme solamente. No incline.

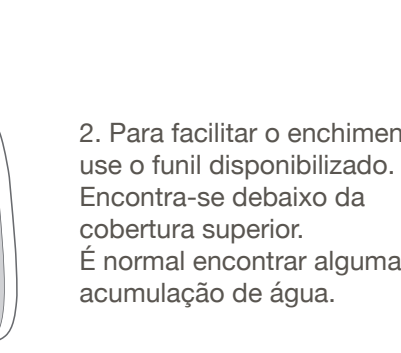


ESPAÑOL

PORTUGUÊS

ENCHA O RESERVATÓRIO COM ÁGUA 800 ml

- Mova a pega para trás e levante-a. A abertura para o reservatório de água está localizado por debaixo da pega.

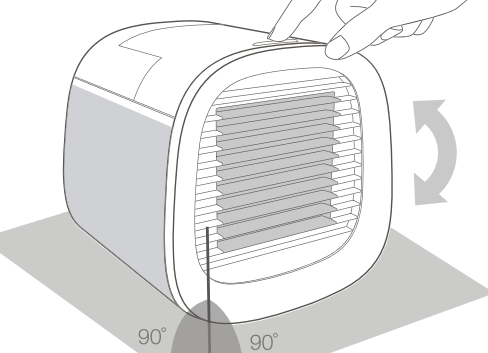


- Para facilitar o enchimento use o funil disponibilizado. Encontra-se debaixo da cobertura superior. É normal encontrar alguma acumulação de água.



CONECTE, AJUSTE, ENCONTRE UM SÍTIO ESTÁVEL

- Utilize o cabo de alimentação para ligar o aparelho a uma fonte de energia: bateria externa, portátil, etc. Fonte Elétrica: 5V, 2A



- Pressione levemente o botão de controle para iniciar a ventilação e ajustar a velocidade do ar. Pressione com força para ligar ou desligar a iluminação. Movimente as pás da grelha para ajustar a direção do vento. Coloque apenas na horizontal e numa superfície plana. Não incline.

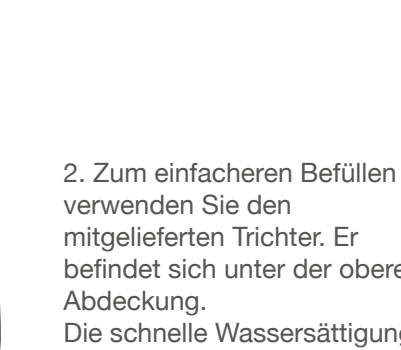


PORTUGUÊS

DEUTSCH

FÜLLEN SIE DEN BEHÄLTER MIT WASSER 800 ml

- Schieben Sie den Handgriff rückwärts und heben Sie ihn an. Die Wassertanköffnung befindet sich unter dem Handgriff.

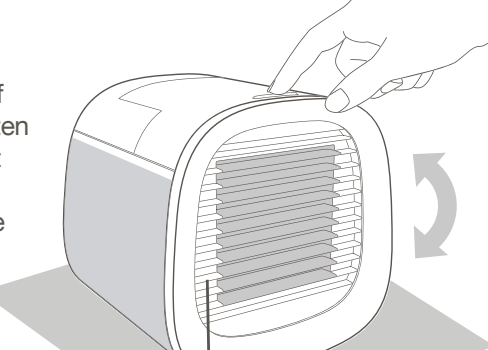


- Zum einfacheren Befüllen verwenden Sie den mitgelieferten Trichter. Er befindet sich unter der oberen Abdeckung. Die schnelle Wassersättigung ist normal.

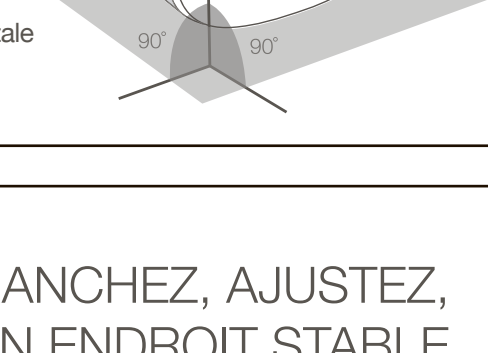


VERBINDEN MIT DER STROMQUELLE UND FINDEN SIE EINEN GEEIGNETEN PLATZ FÜR DAS GERÄT

- Verwenden Sie das Kabel, um das Gerät an die Stromquelle anzuschließen: Powerbank, Laptop, etc. Stromquelle: 5V, 2A.



- Drücken Sie die Steuertaste auf dem Gerät, um den Lüfter zu starten und die Luftstromgeschwindigkeit einzustellen. Durch ein langes Drücken wird die Beleuchtung ein- / ausgeschaltet. Bewegen Sie die vorderen Lüftungsgitterarmen, um die Luftströmrichtung einzustellen. Legen Sie es nur auf eine horizontale und ebene Fläche. Nicht kippen.

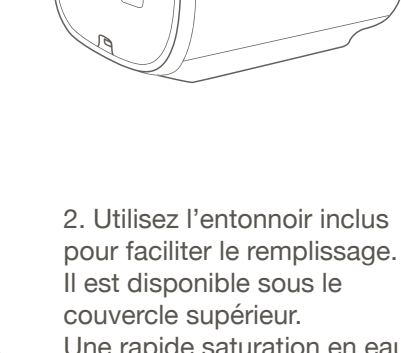


DEUTSCH

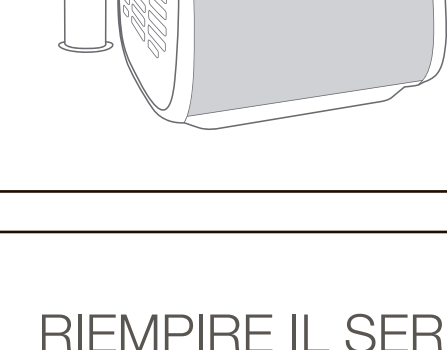
FRANÇAIS

REPLISSEZ LE RÉSERVOIR AVEC DE L'EAU 800 ml

- Glissez la poignée vers l'arrière et levez-la. L'ouverture du réservoir d'eau est située sous la poignée.

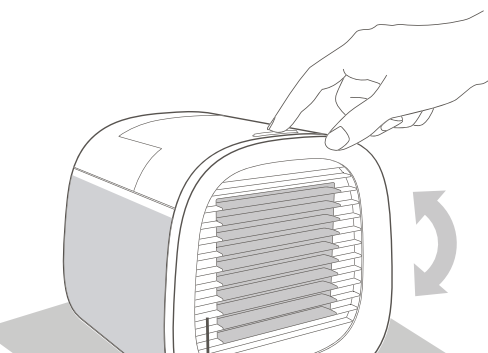


- Utilisez l'entonnoir inclus pour faciliter le remplissage. Il est disponible sous le couvercle supérieur. Une rapide saturation en eau est normale.

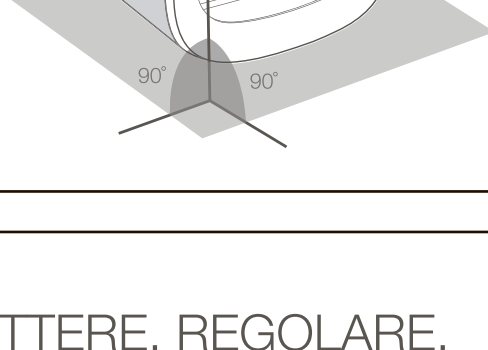


BRANCHEZ, AJUSTEZ, TROUVEZ UN ENDROIT STABLE

- Utilisez le câble d'alimentation pour connecter l'appareil à une source d'alimentation: batterie externe, ordinateur portable, etc. Source d'alimentation: 5V, 2A.



- Appuyez rapidement sur le bouton d'alimentation pour démarrer la ventilation et ajuster la vitesse du flux d'air. Un appui prolongé active/désactive l'éclairage. Déplacez la sortie d'air frontale pour ajuster la direction du flux d'air. Positionnez-le uniquement sur une surface horizontale et plane. Ne pas incliner.

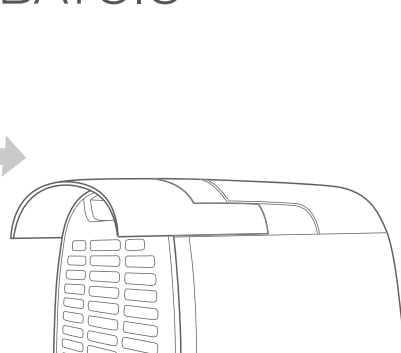


FRANÇAIS

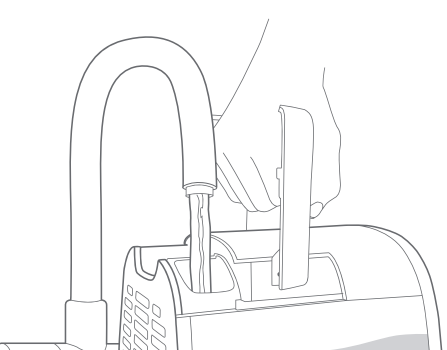
ITALIANO

RIEMPIRE IL SERBATOIO CON L'ACQUA 800 ml

- Spostare la maniglia all'indietro e sollevarla. L'apertura del serbatoio dell'acqua è posizionata dietro la maniglia.



- Per facilitare l'operazione usare l'imbuto fornito che si trova sotto lo sportellino superiore. È normale che si saturi rapidamente d'acqua.



CONNETTERE, REGOLARE, TROVARE UNA POSIZIONE STABILE

- Utilizzare il cavo di alimentazione per collegare il dispositivo a una fonte di alimentazione: power bank, computer portatile, ecc. Fonte di alimentazione: 5V, 2A.



- Premere il tasto velocemente per avviare la ventola e per regolare la velocità del flusso d'aria. Premere più a lungo per accendere/spegnere l'illuminazione. Muovere le alette della griglia anteriore per dirigere il flusso d'aria. Sistemare esclusivamente su una base d'appoggio piana e orizzontale. Non inclinare.

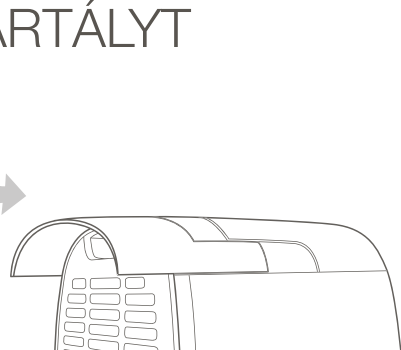


ITALIANO

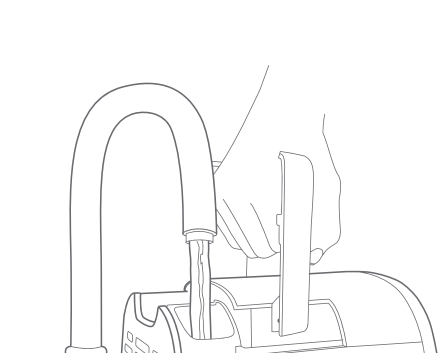
MAGYAR

TÖLTSE FEL A TARTÁLYT VÍZZEL 800 ml

- Csúsztassa hátrafelé a fogantyút és emelje fel. A víztartály nyílása a fogantyú alatt található.



- Könnyebb feltöltéshez használja a felső borítás alá találhatóölcséért. A gyors átnevedés normális.

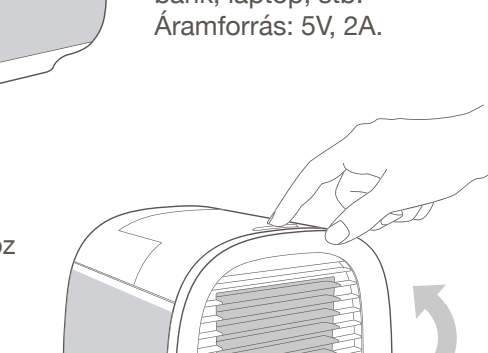


CSATLAKOZTATÁS, BEÁLLÍTÁS, STABIL ELHELYEZÉS

- A tápkábel segítségével csatlakoztassa az eszközöt egy áramforráshoz: power bank, laptop, stb. Áramforrás: 5V, 2A.



- Nyomja meg a kezelőgombot röviden a ventilátor elindításához és állítsa be a légáram sebességét. A gombot hosszan nyomva bekapcsolhatja a világítást. Az előlét szellőztetőnyílás zsalujainak mozgásával beállíthatja a légáram irányát. Kizárólag vízszintes, egyenes felületre helyezze. Ne döntse meg.

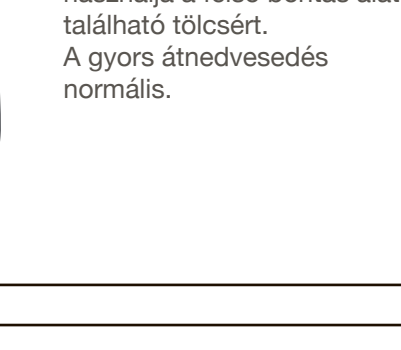


MAGYAR

ČESKY

NAPLNÍTE REZERVOAR VODOU 800 ml

- Odstřeďte držátko dozadu a dejte ho nahoru. Otvor pro naplnění rezervoaru vodou je pod držátkem.

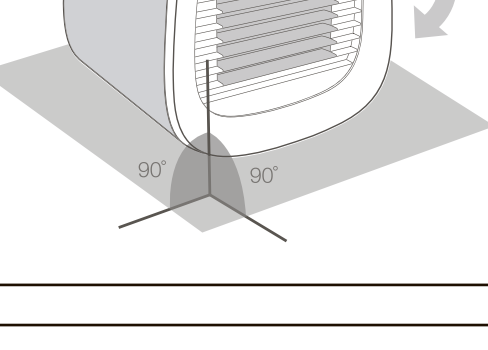


- Pro pohodlnost naplnění vodou použijte kráter, který je v soupravě. Můžete ho najít nahoře pod pokličkou. Rychlé nasycování je podle předpisu.

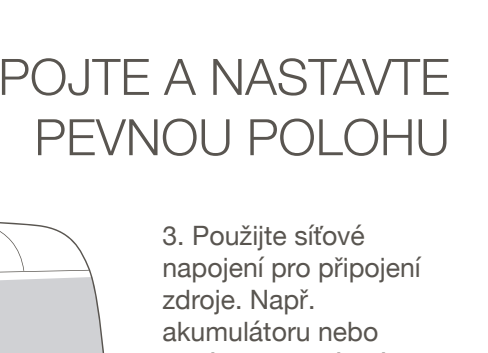


PŘIPOJTE A NASTAVTE PEVNOU POLOHU

- Použijte síťové napojení pro připojení zdroje. Napájecí zdroj je 5V, 2A.



- Krátke zmáčknutí knoflíku řízení: zapnutí ventilátoru, rychlost proudění vzduchu. Pocho mřížky reguluje plně. Dlouhé zmáčknutí tlačítka: povolení. Rozmístěte složení na rovné, horizontální ploše. Nenakláníte.

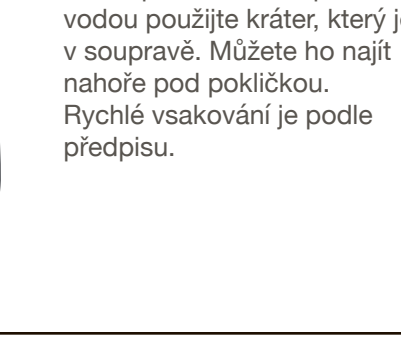


ČESKY

中國

把水箱裝滿水 800 ml

- 將手柄向後滑動并提起。水箱開口位於手柄下方。

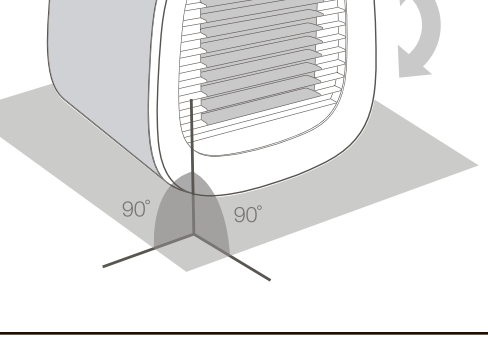


- 為了方便灌裝，請使用所提供的漏斗。其能在上蓋下找到。

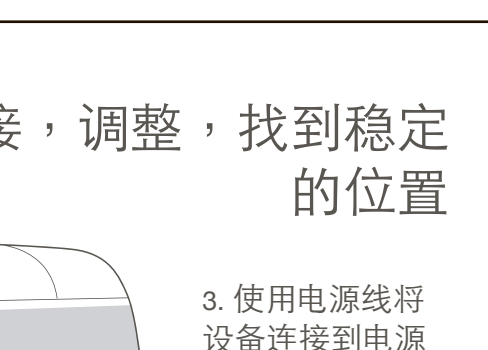


連接，調整，找到穩定的位置

- 使用電源線將設備連接到電源：電源庫、筆記本電腦等。電源：5V, 2A。



- 短按控制按鈕啟動風扇，調節風速。長按是要把燈打開/关掉。移動前格柵百葉窗，調整氣流方向。將其放置在水平和均勻的表面上。請勿傾斜。

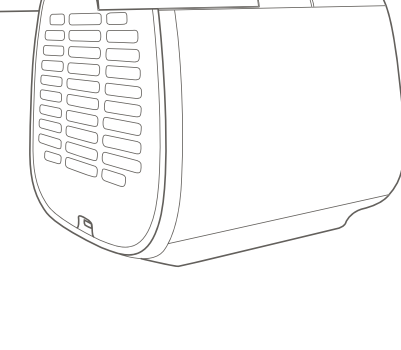


中國

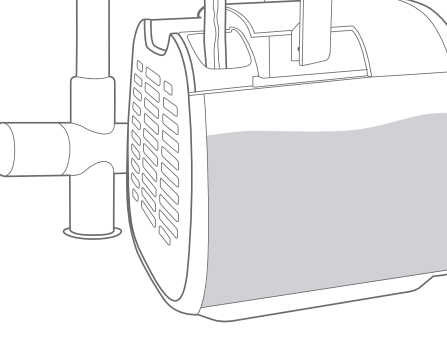
한국

물탱크를 채우십시오 800 ml

- 손잡이를 뒤쪽으로 당겨 위로 올리십시오. 물 저장소의 입구는 손잡이 아래에 배치되어 있습니다.



- 쉬운 물 보충을 위하여 윗 뚜껑 아래에 내장된 깔때기를 사용하십시오. 빠른 충전은 정상입니다.

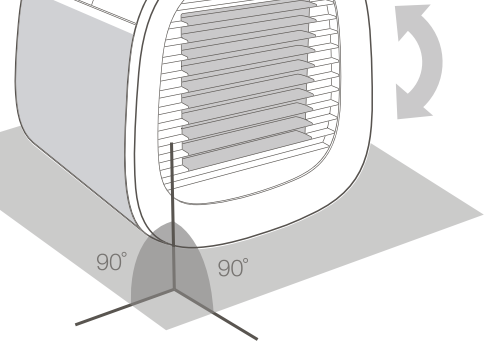


연결 과 조정 후 안정된 자리를 찾습니다.

- 전원 케이블로 전락원에 연결하여 기기를 충전합니다. 보조 배터리, 노트북, 등. 전력원: 5V, 2A.



- 컨트롤 버튼을 짧게 눌러 선풍기를 작동시키고 풍력을 조절합니다. 길게 누르면 조명을 켜다 끌 수 있습니다. 앞면의 날개를 움직여 풍향을 조절합니다. 경사가 없이 평탄한 표면에 놓고 사용하십시오. 기울지 마십시오.



한국

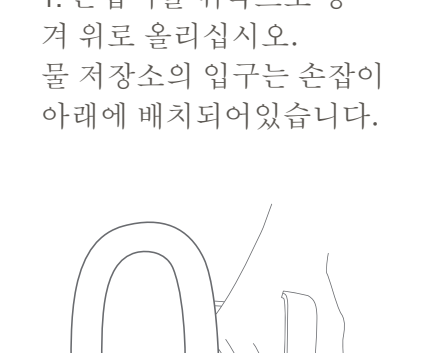
日本語

タンクに水を注ぐ 800 ml

- ハンドルを後ろにスライドし、上に持ち上げてください。タンクの注水口はハンドルの下にあります。

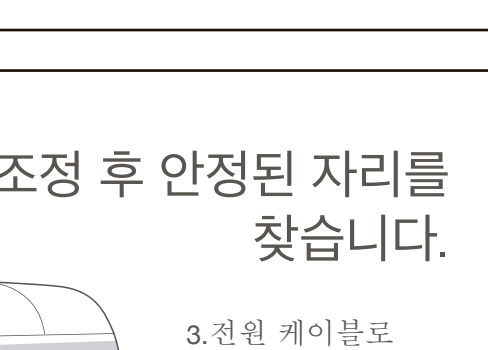


- 上カバーの下にある付属の漏斗を使用してください。裏に注水を行うことができます。急激な水分飽和は正常な現象です。

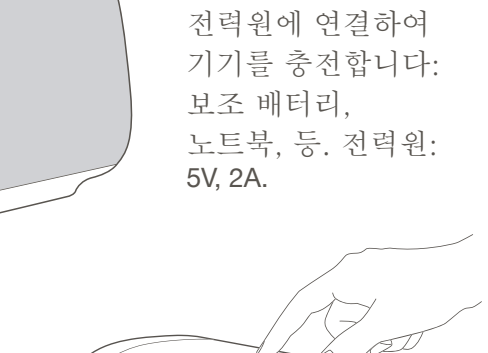


接続、調節、安定した場所を探す

- 機器の電源ケーブルを電源（ポータブルチャージャー、電源庫、ノートパソコンなど）にお繋ぎください。電源：5V、2A



- コントロールボタンを短く押してファンを回し、風速を調節してください。ボタンを長押しするとライトのオン・オフが切り替わります。フロントグリルのルーバー（羽板）を動かし、風向きを調節してください。機器は水平で平らな場所に設置してください。機器を傾けないでください。

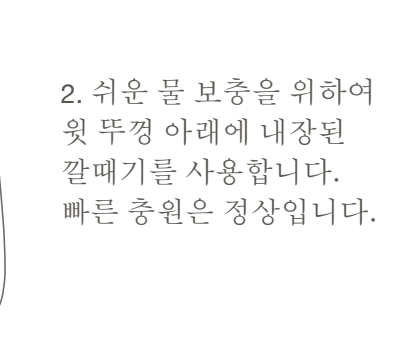


日本語

العربية

املاً الخزان بالماء 800 ml

- اسحب المقبض للخلف و ارفعه لأعلى، يقع خزان المياه تحت المقبض.

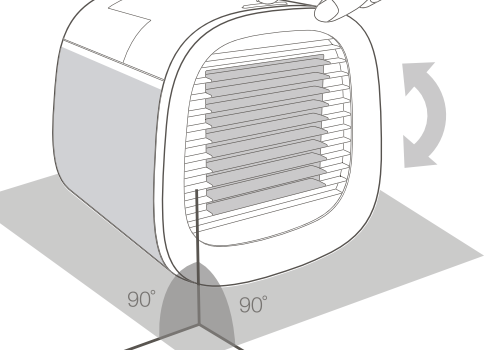


- توصيل الجهاز وضبطه وإيجاد مكان ثابت. لتسهيل عملية الملء المرجو استخدام القمع. يمكن التظاء العلوي. تشبع سريع للماء أمر طبيعي.

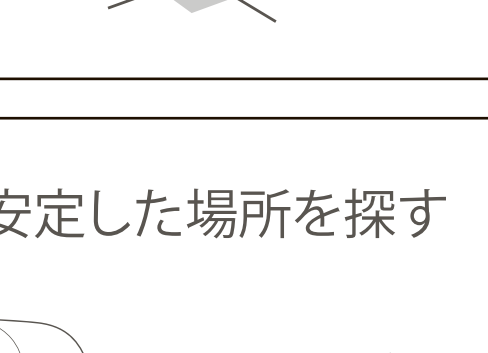


توصيل الجهاز وضبطه وإيجاد مكان ثابت

- استخدم كابل الطاقة لربط الجهاز بمصدر للطاقة: خزان طاقة، كمبيوتر محمول، إلخ. مصدر الطاقة: 5 فولت، 2 أمبير.



- الضغط الخفيف على زر التحكم يستخدم لفتح المروحة وضبط سرعة الوماء، اضغط على زر إيقافها لإيقاف تشغيل الضوء. تحريك فتحات التجهة الأمامية لضبط اتجاه الهواء، ضعها أفقياً و سطحيًا لا تقعه مائلاً.

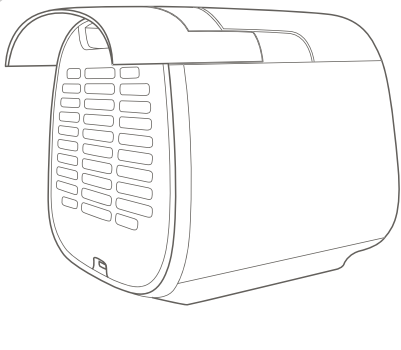


العربية

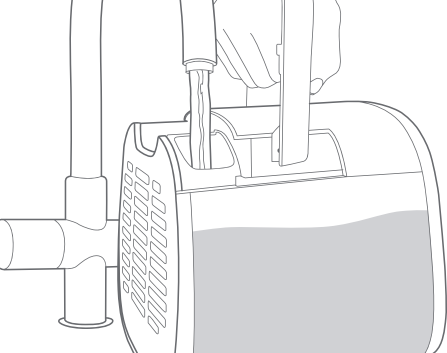
Русский

НАПОЛНИТЕ РЕЗЕРВУАР ВОДОЙ 800 ml

- Отодвиньте ручку назад и поднимите ее вверх. Отверстие для наполнения резервуара водой расположено под ручкой.

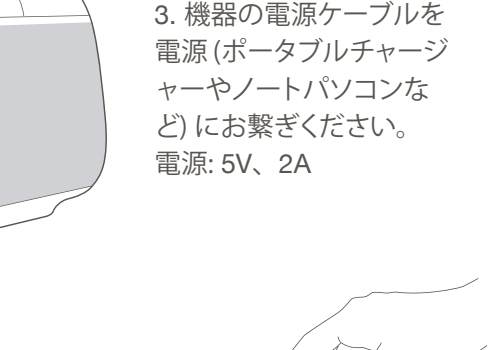


- Для удобства заполнения водой используйте воронку. Вы можете найти ее под верхней крышкой. Использование воды быстрого впитывания материалом соответствует норме.

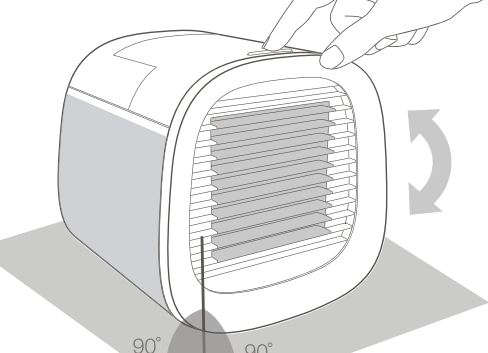


ПОДКЛЮЧИТЕ, НАСТРОЙТЕ, НАЙДИТЕ УСТОЙЧИВОЕ ПОЛОЖЕНИЕ

- Используйте шнур питания для подключения устройства к источнику питания: внешнему аккумулятору, ноутбуку и т.п. Источник питания: 5V, 2A.



- Короткое нажатие кнопки управления: запуск вентилятора, скорость воздушного потока. Положение пластин решетки регулирует его направление. Длинное нажатие кнопки: подсветка вкл/выкл. Разместите устройство на ровной горизонтальной поверхности. Не наклонять.



Русский

FOR ADDITIONAL GUIDANCE AND MORE INFORMATION CONTACT EVAPOLAR SUPPORT:

support.evapolar.com