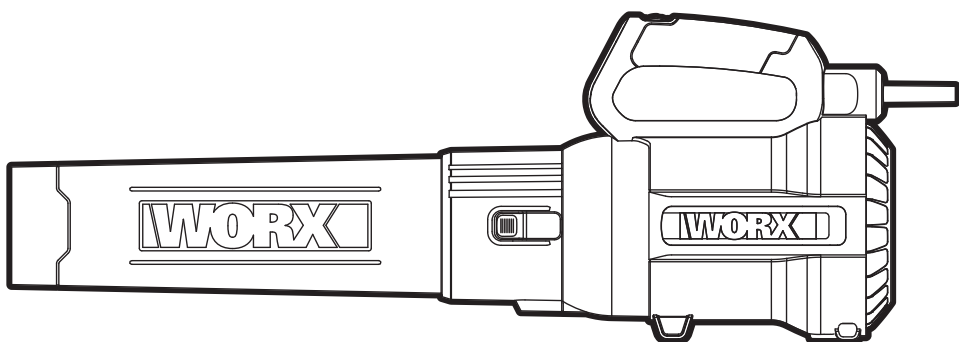


WORX®



12A Electric Blower	EN	P02
Souffeuse électrique 12A	F	P10
Soplador eléctrico de 12A	ES	P16



HELPLINE NUMBER
NUMERO DU SERVICE D'ASSISTANCE
NUMERO DE LINEA DE AYUDA
1-866-354-WORX (9679)

WG521

PRODUCT SAFETY



WARNING: Some dust created by power sanding, sawing, grinding, drilling and other construction activities contains chemicals known to the state of California to cause cancer, birth defects or other reproductive harm. Some examples of these chemicals are:

- **Lead from lead-based paints;**
- **Crystalline silica from bricks and cement and other masonry products;**
- **Arsenic and chromium from chemically-treated lumber.**

Your risk from these exposures varies, depending on how often you do this type of work. To reduce your exposure to these chemical: work in a well ventilated area, and work with approved safety equipment, such as those dust masks that are specially designed to filter out microscopic particles.



WARNING: This product can expose you to chemicals including lead and Di(2-ethylhexyl) phthalate (DEHP) which are known to the State of California to cause cancer and birth defects or other reproductive harm. For more information go to www.P65Warnings.ca.gov.



Important Safety Instructions

2



WARNING: When using electric gardening appliances, basic safety precautions should always be followed to reduce the risk of fire, electric shock, and personal injury, including the following:



WARNING: Read all instructions

FOR ALL APPLIANCES

- 1) Avoid Dangerous Environment - Don't use appliances in damp or wet locations.
- 2) Don't Use In Rain.
- 3) Keep Children Away - All visitors should be kept at a distance from work area.
- 4) Dress Properly - Do not wear loose clothing or jewelry. They can be caught in moving parts. Use of rubber gloves and substantial footwear is recommended when working outdoors. Wear protective hair covering to contain long hair.
- 5) Use Safety Glasses - Always use face or dust mask if operation is dusty.
- 6) Use Right Appliance - Do not use appliance for any job except that for which it is intended.
- 7) Ground Fault Circuit Interrupter (GFCI) protection should be provided on the circuit(s) or outlet(s) to be used for the gardening appliance. Receptacles are available having built-in GFCI protection and may be used for this measure of safety.
- 8) Warning -To reduce the risk of electric shock, use only with an extension cord intended for outdoor use, such as an extension cord of cord

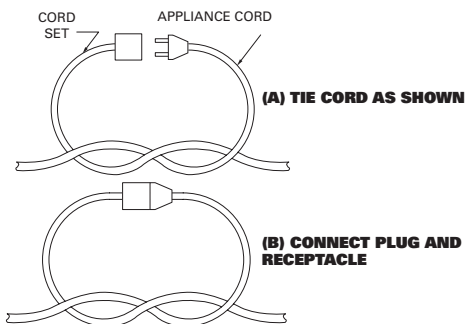
type SW-A, SOW-A, STW-A, STOW-A, SJW-A, SJOW-A, SJTW-A or SJTOW-A.

- 9) Extension Cord - Make sure your extension cord is in good condition. When using an extension cord, be sure to use one heavy enough to carry the current your product will draw. An undersized extension cord will cause a drop in line voltage resulting in loss of power and overheating. Table 1 shows the correct size to use depending on cord length and nameplate ampere rating. If in doubt, use the next heavier gage. The smaller the gage number, the heavier the cord. To reduce the risk of disconnection of appliance cord from the extension cord during operating:
 - i) Make a knot as shown in Figure 1; or
 - ii) Use one of the plug-receptacle retaining straps or connectors described in this manual.
- 10) Avoid Unintentional Starting - Don't carry plugged-in appliance with finger on switch. Be sure switch is off when plugging in.
- 11) Don't Abuse Cord - Never carry appliance by cord or yank it to disconnect from receptacle. Keep cord from heat, oil, and sharp edges.
- 12) Don't Force Appliance - It will do the job better and with less likelihood of a risk of injury at the rate for which it was designed.
- 13) Don't Overreach - Keep proper footing and balance at all times.
- 14) Stay Alert - Watch what you are doing. Use common sense. Do not operate appliance when you are tired.
- 15) Disconnect Appliance - Disconnect the appliance from the power supply when not in use, before servicing, when changing accessories such as blades, and the like.
- 16) Store Idle Appliances Indoors - When not in use, appliances should be stored indoors in dry, and high or locked-up place - out of reach of children.
- 17) Maintain Appliance With Care - Keep cutting edge sharp and clean for best performance and to reduce the risk of injury. Follow instructions for lubricating and changing accessories. Inspect appliance cord periodically, and if damaged, have it repaired by an authorized service facility. Inspect extension cords periodically and replace if damaged. Keep handles dry, clean, and free from oil and grease.
- 18) Check Damaged Parts - Before further use of the appliance, a guard or other part that is damaged should be carefully checked to determine that it will operate properly and perform its intended function. Check for alignment of moving parts, binding of moving parts, breakage of parts, mounting, and any other condition that may affect its operation. A guard or other part that is damaged should be properly repaired or replaced by an authorized service center unless indicated elsewhere in this manual.

Table 1
Minimum gauge for extension cords

Ampere rating		Volts	Total length of cord			
			25ft (7.62m)	50ft (15.24m)	100ft (30.48m)	150ft (45.72m)
More than, Amps	Not more than, Amps	120V	AWG(mm ²)			
10	12	-	18(0.82)	16(1.3)	14(2.1)	12(3.3)

Figure 1
Method of securing extension cord



FOR ALL DOUBLE-INSULATED APPLIANCES

1) Replacement Parts

When servicing use only identical replacement parts.

2) Polarized Appliance Connections

To reduce the risk of electric shock, this appliance has a polarized plug (one blade is wider than the other) and will require the use of a polarized extension cord. The appliance plug will fit into a polarized extension cord only one way. If the plug does not fit fully into the extension cord, reverse the plug. If the plug still does not fit, obtain a correct polarized extension cord. A polarized extension cord will require the use of a polarized wall outlet. This plug will fit into the polarized wall outlet only one way. If the plug does not fit fully into the wall outlet, reverse the plug. If the plug still does not fit, contact a qualified electrician to install the proper wall outlet. Do not change the equipment plug, extension cord receptacle, or extension cord plug in any way.

SAVE THESE INSTRUCTIONS

ADDITIONAL SAFETY WARNINGS IMPORTANT SAFETY INSTRUCTIONS

When using an electrical appliance, basic precautions should always be followed, including the following:


READ ALL INSTRUCTIONS BEFORE USING THIS APPLIANCE



WARNING - To reduce the risk of fire, electric shock, or injury:

- Do not leave appliance when plugged in. Unplug from outlet when not in use and before servicing.
- To reduce the risk of electric shock – Do not use on wet surfaces. Do not expose to rain. Store indoors.
- Do not allow to be used as a toy. Close attention is necessary when used by or near children.
- Use only as described in this manual. Use only manufacturer's recommended attachments.
- Do not use with damaged cord or plug. If appliance is not working as it should, has been dropped, damaged, left outdoors, or dropped into water, return it to a service center.
- Do not pull or carry by cord, use cord as a handle, close a door on cord, or pull cord around sharp edges or corners. Do not run appliance over cord. Keep cord away from heated surfaces.
- Do not handle plug or appliance with wet hands.
- Do not put any object into openings. Do not use with any opening blocked; keep free of dust, lint, hair, and anything that may reduce air flow.
- Keep hair, loose clothing, fingers, and all parts of body away from openings and moving parts.
- Turn off all controls before unplugging.
- Use extra care when cleaning on stairs.
- Do not unplug by pulling on cord. To unplug, grasp the plug, not the cord.
- This appliance is provided with double insulation. Use only identical replacement parts. See instructions for Servicing of Double-Insulated Appliances.


ADDITIONAL SAFETY RULES FOR EXTENSION CORD

- 1)  Warning –To reduce the risk of personal injury due to loose electrical connection between the appliance's plug and extension cord, firmly and fully attach the appliance plug to the extension cord. Periodically check the connection while operating to ensure it is fully attached, Do not use an extension cord that provides a loose connection. A loose connection may result in overheating, fire, and increases the risk of a burning.
- 2) To reduce the risk of disconnection of the appliance cord from the extension cord during operating, secure the extension cord to the appliance plug as shown or described in the Operating Instructions.

SAVE THESE INSTRUCTIONS











SERVICING OF DOUBLE-INSULATED APPLIANCES

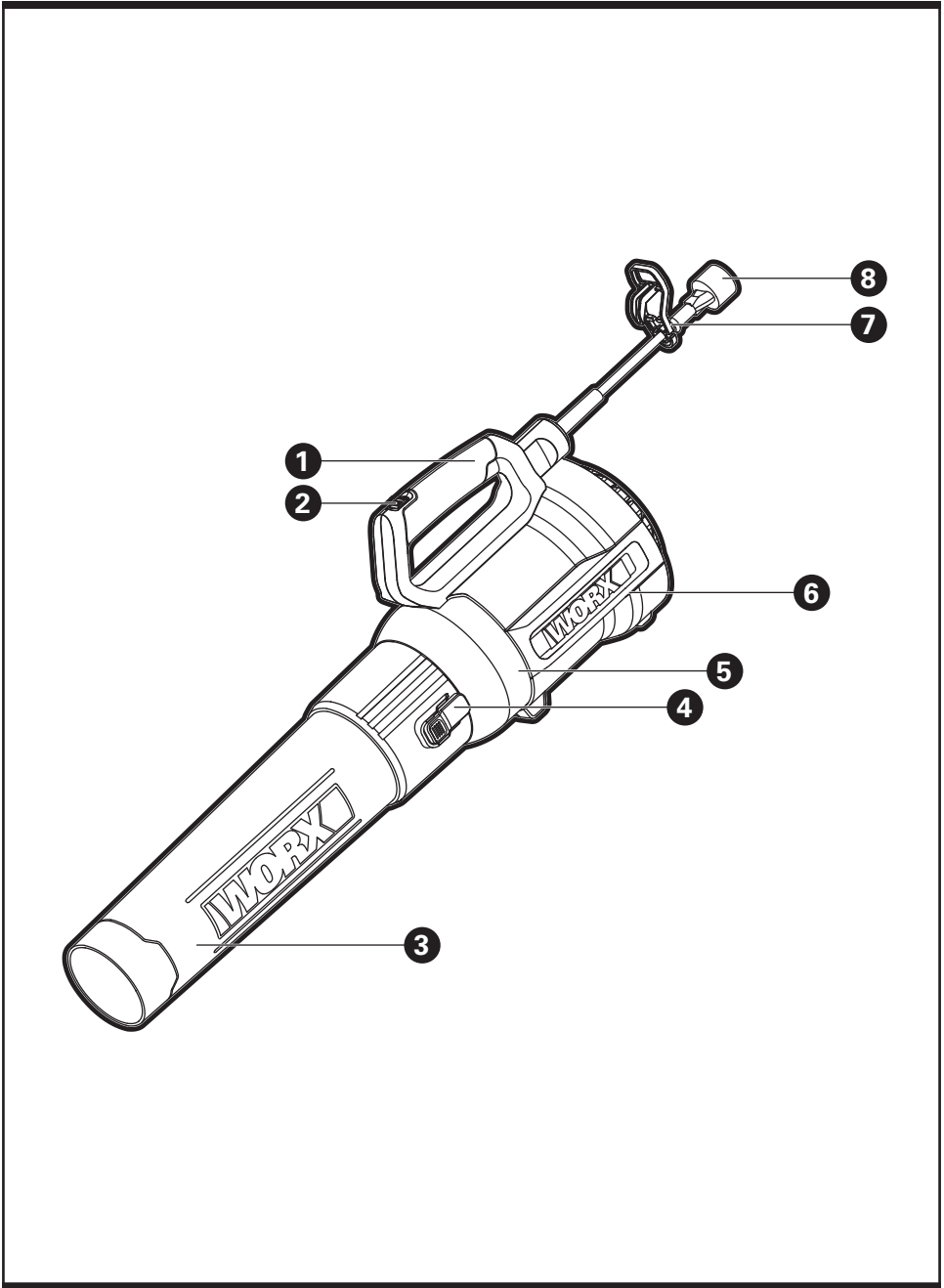
A double-insulated appliance is marked with one or more of the following: The words "DOUBLE INSULATION" or "DOUBLE INSULATED" or the double insulation symbol (square within a square).

 In a double-insulated appliance, two systems of insulation are provided instead of grounding.

No grounding means is provided on a double-insulated appliance, nor should a means for grounding be added to the appliance. Servicing a double-insulated appliance requires extreme care and knowledge of the system, and should be done only by qualified service personnel. Replacement parts for a double-insulated appliance must be identical to the parts they replace.

SYMBOLS

	To reduce the risk of injury, user must read instruction manual
	Warning
	Wear eye protection
	Wear ear protection
	Double insulation
	Keep bystanders away
	Warning of hazard
	Before any work on the machine itself, pull the power plug from the outlet.
	Do not use in the rain or leave outdoors while it is raining.
	Blow mode



1. HANDLE

2. ON/OFF SWITCH

3. BLOWER TUBE

4. TUBE RELEASE BUTTON

5. FAN HOUSING

6. MOTOR HOUSING

7. EXTENSION CORD RETAINER

8. POWER PLUG

Not all the accessories illustrated or described are included in standard delivery.

TECHNICAL DATA

Rated voltage	120V~60Hz
---------------	-----------

Rated power	12A
-------------	-----

Speed control	Variable Speed
---------------	----------------

Air speed	70mph - 135mph
-----------	----------------

Air capacity	420cfm - 800cfm
--------------	-----------------

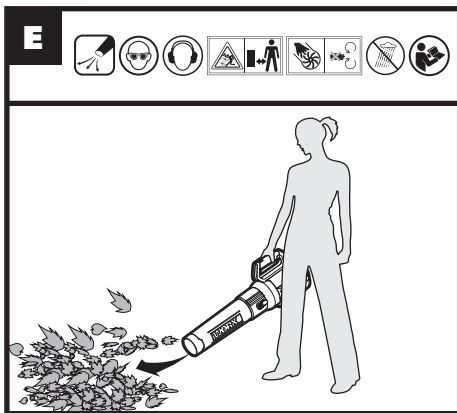
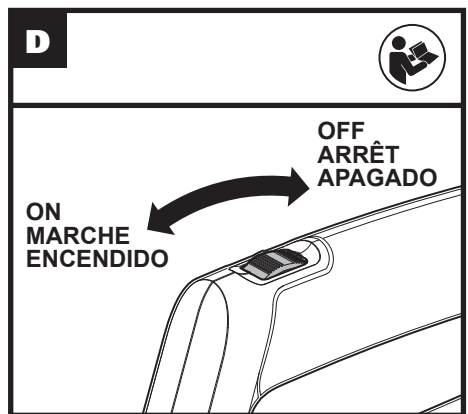
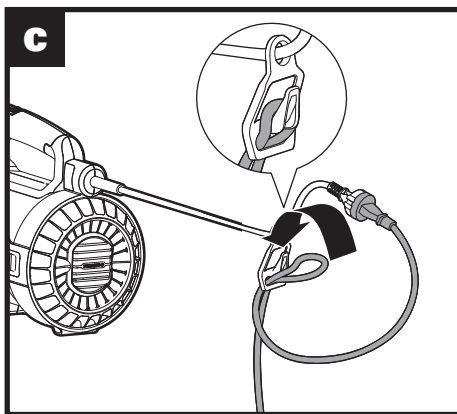
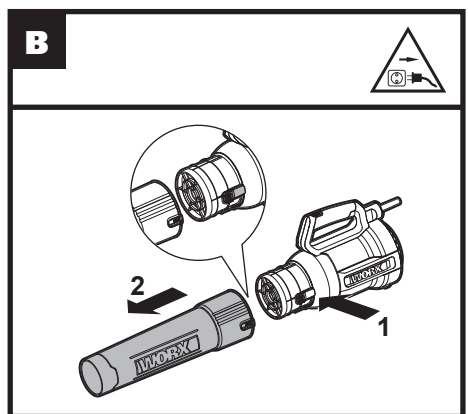
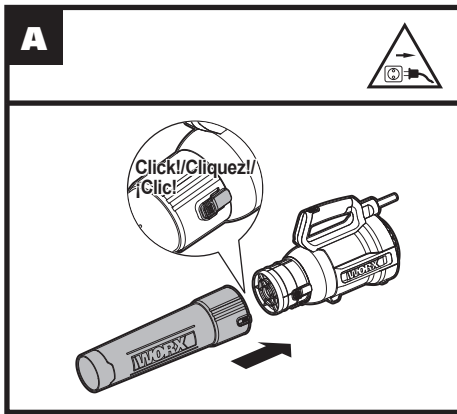
Machine weight	6.6 lbs
----------------	---------

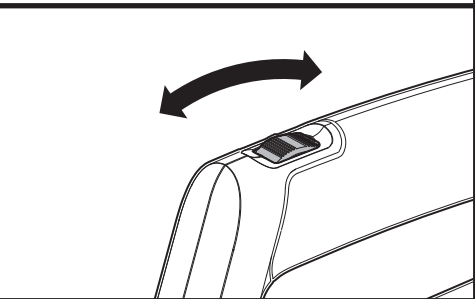
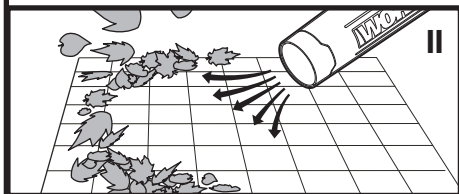
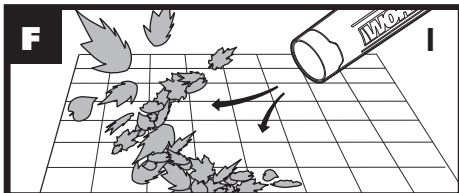
Protection class	 /II
------------------	---

OPERATION


INTENDED USE:

The blower is intended for residential use only. Use the blower outdoors to move yard debris as needed.





ASSEMBLY AND OPERATION


ACTION	FIGURE
Assembling & disassembling the Blower Tube	See Fig. A&B
Attaching the Extension Cord	See Fig. C
Starting & Stopping  WARNING: The tool runs for a few seconds after it has been switched off. Let the motor come to a complete standstill before setting the tool down.	See Fig. D
Using the Blower Hold the blow tube approximately 8–20cm above the ground when operating the tool. Use a sweeping motion from side to side. Advance slowly keeping the accumulated debris/leaves in front of you. After blowing the debris/leaves into a pile, it is easy to dispose of the pile. CAUTION! – Do not blow hard objects such as nails, bolts, or rocks. – Do not operate the blower near bystanders or pets. – Use extra care when cleaning debris from stairs or other tight areas. – Wear safety goggles or other suitable eye protection, long pants and shoes.	See Fig. E
Adjusting the Blowing Speed-Variable speed	See Fig. F

STORAGE

Store the blower and extension cord indoors, in a cool dry location, out of reach of children and animals.

CLEANING THE TOOL

Clean the tool regularly.

-  **WARNING!** Keep your product dry. Under no circumstances spray with water.
- To clean the tool, use only mild soap and a damp cloth.
 - Do not use any type of detergent, cleaner or solvent which may contain chemicals that could seriously damage the plastic.
 - Self lubricating bearings are used in your product, therefore lubrication is not required.

SÉCURITÉ DU PRODUIT

AVERTISSEMENT! Certaines des poussières produites en utilisant des outils électriques sont considérées par l'État de Californie comme susceptibles de provoquer le cancer, des anomalies congénitales et d'autres problèmes de reproduction.

Voici des exemples de ces produits chimiques:

- Plomb issu de peinture à base de plomb
- Silice cristalline issue de briques et du ciment et autres produits de maçonnerie
- Arsenic et chrome issus de bois traité chimiquement

Votre risque de ces expositions varie en fonction de la fréquence à laquelle vous effectuez ce travail.

Pour réduire votre exposition à ces produits chimiques : travaillez dans une zone bien ventilée; portez un équipement de sécurité approuvé, tel que des masques antipoussières spécialement conçus pour éliminer les particules microscopiques par filtrage.

AVERTISSEMENT: Ce dispositif peut vous exposer aux produits chimiques notamment le plomb et le di-phthalate (de 2-éthylhexyle) (DEHP) qui sont reconnus dans l'État de Californie comme causant des cancers et des anomalies congénitales ou d'autres anomalies de la reproduction. Pour en savoir plus, veuillez consulter le site www.P65Warnings.ca.gov.

INSTRUCTIONS IMPORTANTES DE SÉCURITÉ

AVERTISSEMENT! Lors de l'utilisation d'appareils électriques de jardinage, des précautions de base doivent être observées afin de réduire les risques de feu, choc électrique, et blessure grave, incluant ce qui suit :

AVERTISSEMENT! Lisez toutes les instructions

POUR TOUS LES APPAREILS

- 1) Évitez les environnements dangereux.** N'utilisez pas les appareils dans des environnements très humides ou mouillés.
- 2) N'utilisez pas sous la pluie.**
- 3) Tenez les enfants éloignés.** Tous les visiteurs devraient se tenir éloignés de l'aire de travail.
- 4) Habillez-vous convenablement.** Ne portez pas des vêtements lâches ou des bijoux. Ils peuvent se prendre dans les pièces en mouvement. L'utilisation de gants de caoutchouc et chaussures épaisses est recommandée lors de travaux extérieurs. Portez une protection pour cheveux afin de contenir les cheveux longs.
- 5) Utilisez des lunettes de sécurité.** Toujours

porter un masque pour le visage ou pour la poussière si l'opération est poussiéreuse.

- 6) Utilisez le bon appareil.** N'utilisez pas l'appareil pour tout autre travail que pour celui auquel il est destiné.
- 7) Un disjoncteur différentiel devrait être utilisé sur le(s) circuit(s) et prise(s) murale(s) destinée(s) à l'appareil de jardinage.** Des prises de défaut à la terre sont disponibles et peuvent être utilisées également.
- 8) AVERTISSEMENT!** Afin de réduire le risque de choc électrique, utilisez seulement avec une rallonge électrique destinée à un usage extérieur, tel que les rallonges de types SW-A, SOW-A, STW-A, STOW-A, SJW-A, SJOW-A, SJTW-A. ou SJTOW-A.
- 9) Rallonge électrique!** Assurez-vous que votre rallonge électrique est en bon état. Lorsque vous utilisez une rallonge électrique, assurez-vous qu'elle puisse soutenir l'intensité du courant demandé par votre produit. Une rallonge électrique trop petite cause une baisse de la tension d'alimentation, entraînant une perte de puissance et une surchauffe. Le tableau 1 montre le calibre approprié en fonction de la longueur de la rallonge électrique et de l'ampérage indiqué sur la plaque signalétique. Dans le doute, utilisez le calibre supérieur. Plus le calibre est petit, plus la rallonge électrique est grosse. Afin de réduire le risque de déconnexion de l'appareil et de la rallonge électrique alors qu'il est en fonction :
 - i) Faites un nœud tel qu'illustré en Figure 1;
 - ii) Utilisez une courroie de retenue ou les connecteurs décrits dans ce manuel.
- 10) Évitez les démarrages non intentionnels.** Ne transportez pas les appareils alors qu'ils sont connectés et que vous avez le doigt sur le commutateur. Soyez certain que le commutateur est en position « OFF » lorsque connecté.
- 11) Ne soumettez pas le cordon d'alimentation électrique à des abus.** Ne transportez jamais l'appareil par le cordon d'alimentation électrique ou le tirer d'un coup sec afin de le déconnecter du réceptacle. Tenez le cordon d'alimentation électrique éloigné de la chaleur, l'huile, et les arêtes tranchantes.
- 12) Ne forcez pas l'appareil.** Il va faire un meilleur travail et avec moins de risques de blessure en travaillant au taux de charge pour lequel il a été conçu.
- 13) N'essayez pas d'utiliser l'appareil hors de votre portée normale.** Gardez votre équilibre et les pieds bien ancrés en tout temps.
- 14) Restez alerte.** Faites attention à ce que vous faites. Utilisez le bon sens. N'utilisez pas l'appareil lorsque vous êtes fatigué.
- 15) Déconnectez l'appareil.** Déconnectez l'appareil de la source d'alimentation lorsqu'il n'est pas en utilisation, avant d'en faire l'entretien, lors du changement d'accessoires tels que lames, et autres accessoires du même genre.
- 16) Entrez à l'intérieur les appareils**

qui ne sont pas utilisés fréquemment.

Lorsqu'inutilisés, les appareils devraient être entreposés à l'intérieur dans un endroit sec, élevé et gardé sous clef, hors de la portée des enfants.

17) Entretenez les appareils avec soins.

Gardez les arêtes de coupe aiguisées et propres pour une meilleure performance et risque réduit de blessure. Suivez les instructions pour lubrifier et changer les accessoires. Inspectez le cordon d'alimentation électrique de l'appareil périodiquement, et si endommagé, faites le réparer par un dépôt de service autorisé. Inspectez les cordons prolongateurs périodiquement et remplacez si endommagés. Gardez les poignées sèches, propres, et libres d'huile et de graisse.

18) Vérifier les pièces endommagées.

Avant d'employer l'appareil, une garde ou autre pièce endommagée devrait être soigneusement vérifiée afin de déterminer qu'elle fonctionnera correctement et exécutera la fonction pour laquelle elle a été conçue. Vérifier l'alignement des parties mobiles, leur pincement, la brisure de pièces, montage, et toute autre condition qui peut affecter son opération. Une garde ou autre pièce endommagée devrait être correctement réparée ou remplacée par un centre de service autorisé à moins d'avis contraire ailleurs dans ce manuel.

POUR TOUS LES APPAREILS ÉLECTRIQUES À DOUBLE ISOLATION

1) Pièces de remplacement

Lors de l'entretien de l'appareil, n'utilisez que des pièces identiques de remplacement.

2) Connexions polarisées des appareils électriques

Afin de réduire le risque de choc électrique, cet outil a une fiche de connexion polarisée (une des lames est plus large que l'autre) et requiert l'utilisation d'une rallonge électrique polarisée. La fiche de l'appareil s'accouple seulement dans un sens avec une rallonge électrique polarisée. Si la fiche ne s'accouple pas complètement avec la rallonge électrique, tournez la fiche. Si la fiche ne s'accouple toujours pas, utilisez une rallonge électrique polarisée. Une rallonge électrique polarisée nécessite une prise murale polarisée. Cette fiche entre seulement d'une seule façon à la prise murale polarisée. Si la fiche ne rentre pas complètement dans la prise murale, tournez la fiche. Si la fiche ne rentre toujours pas, contactez un électricien qualifié afin d'installer une prise murale appropriée. Ne changez pas la fiche de l'équipement, ou l'une des fiches de la rallonge électrique, de quelque façon que ce soit.

CONSERVEZ CES INSTRUCTIONS

INSTRUCTIONS SUPPLÉMENTAIRES CONCERNANT LA SÉCURITÉ DE VOTRE OUTIL

AVERTISSEMENT CONSIGNES DE SÉCURITÉ

Vous devez lorsque vous utilisez des appareils électriques toujours prendre des précautions élémentaires, y compris les suivantes:

LISEZ TOUTES LES INSTRUCTIONS AVANT D'UTILISER CET APPAREIL

⚠ AVERTISSEMENT - Pour réduire le risque d'incendie, d'électrocution ou de blessure:

- 1) Ne quittez pas l'appareil lorsqu'il est branché. Débranchez-le de la prise murale lorsque vous ne l'utilisez pas ou avant de le réparer.
- 2) Pour réduire le risque d'électrocution. Ne pas utiliser sur surfaces mouillées. Garder le à l'abri de la pluie. Ranger à l'intérieur.
- 3) Ne pas le laisser utiliser comme un jouet. Une surveillance toute particulière est exigée quand il est utilisé par ou à proximité d'enfants.
- 4) N'utiliser que selon les instructions décrites dans le manuel. N'utiliser que selon les pièces jointes recommandées du fabricant.
- 5) A ne pas utiliser avec un câble ou une prise endommagé. Retournez l'appareil à un centre de service, s'il ne fonctionne pas comme il devrait,

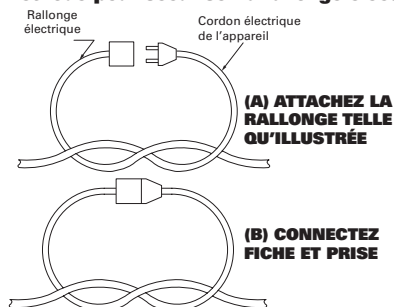
Tableau 1

Grosueur minimum de fil pour rallonges

Ampérage supporté	Tension électrique	Longueur totale de la rallonge électrique, en pieds				
		7.62m (25ft)	15.24m (50ft)	30.48m (100ft)	45.72m (150ft)	
Plus que, A	Pas plus que, A	120V	mm ² (AWG)			
10	12	-	0.82(18)	1.3(16)	2.1(14)	3.3(12)

Figure 1

Méthode pour sécuriser la rallonge électrique



- ou qu'il a été échappé, endommagé, laissé à l'extérieur ou échappé dans l'eau.
- 6) Évitez de tirer sur le cordon ou de transporter l'appareil par le cordon, de se servir du cordon comme poignée, de fermer une porte sur le cordon ou de tirer le cordon autour de bords ou de coins pointus. Ne pas passer l'appareil au dessus du cordon. Éloignez le cordon des surfaces chauffées.
 - 7) Ne touchez pas la prise ou l'appareil avec les mains mouillées.
 - 8) Ne pas jeter d'objets dans les orifices. Ne pas utiliser avec un orifice bloqué; gardez libre de poussière, peluche, cheveux, et n'importe quoi qui peut réduire les flux d'air.
 - 9) Gardez les cheveux, les vêtements larges, les doigts, et toutes les parties du corps éloignés des ouvertures et des pièces en mouvement.
 - 10) Eteignez toutes les commandes avant de débrancher l'appareil.
 - 11) Soyez particulièrement précautionneux lorsque vous utilisez l'appareil dans des escaliers.
 - 12) Ne débranchez pas l'appareil en tirant sur le cordon. Pour débrancher l'appareil, saisissez la fiche et non le cordon.
 - 13) Cet appareil est muni d'une double isolation. Utilisez uniquement les pièces de rechange identiques. Référez-vous aux instructions relatives à l'entretien des appareils à double isolation.

symbole de la double isolation (un carré dans un carré).



Sur un appareil à double isolation, deux systèmes d'isolation sont fournis au lieu d'une mise à la terre. Aucun système de mise à la terre n'est fourni avec un appareil à double isolation et aucun système de mise à la terre n'est ajouté à cet appareil. L'entretien d'un appareil à double isolation nécessite une attention et une connaissance particulières du système et doit être mené par un personnel d'entretien qualifié. Les pièces de rechange pour un appareil à double isolation doivent être identiques aux pièces qu'elles remplacent.

12

RÈGLES DE SÉCURITÉ SUPPLÉMENTAIRES CONCERNANT LA RALLONGE ÉLECTRIQUE

- 1)  **AVERTISSEMENT** - Pour réduire le risque de blessures dues à un branchement électrique desserré entre la fiche de l'appareil et la rallonge électrique, branchez fermement et bien à fond la fiche de l'appareil à la rallonge électrique. Vérifiez le régulièrement le branchement tout en faisant fonctionner l'appareil pour vous assurer qu'il est bien branché. Ne pas utiliser une rallonge électrique qui résulte en un branchement desserré. Un branchement desserré peut entraîner une surchauffe, un incendie, et augmente le risque de brûlure.
- 2) Pour réduire le risque que le cordon de l'appareil puisse se débrancher de la rallonge électrique pendant le fonctionnement de l'appareil, fixez la fiche de l'appareil à la rallonge électrique comme indiqué ou décrit dans le manuel d'utilisation.

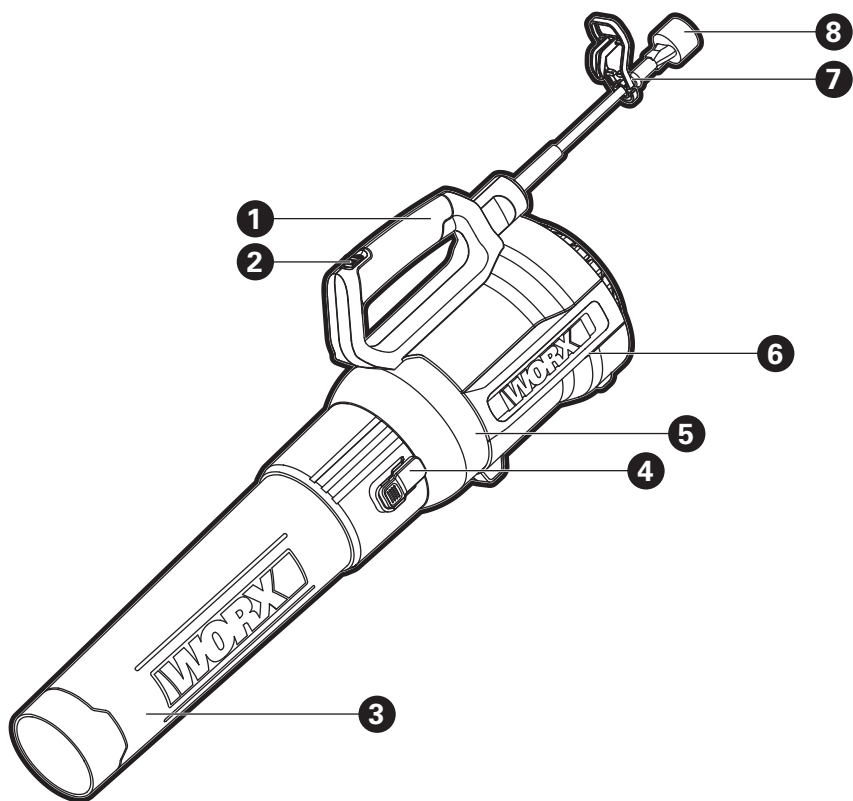
CONSERVEZ CES INSTRUCTIONS

ENTRETIEN DES APPAREILS À DOUBLE ISOLATION

Un appareil à double isolation est marqué d'un ou de plusieurs symboles suivants : Les mots « DOUBLE ISOLATION » ou « À DOUBLE ISOLATION » ou le

SYMBOLES


	Afin de réduire les risques de blessure, l'utilisateur doit lire ce mode d'emploi.
	Avertissement
	Portez une protection auditive
	Portez un protecteur oculaire
	Double isolation
	Ne laisser personne aux alentours
	Avertissement de danger
	Avant de commencer de travailler avec l'appareil, débranchez l'appareil.
	Ne pas utiliser l'appareil ou le laisser à l'extérieur lorsqu'il pleut.
	Mode soufflerie



1. POIGNÉE
2. INTERRUPTEUR MARCHE/ARRÊT
3. TUBE D'ASPIRATION
4. BOUTON DE DÉGAGEMENT DU TUBE
5. BOÎTIER DE VENTILATEUR
6. LOGEMENT DU MOTEUR
7. SUPPORT DE RALLONGE
8. PRISE D'ALIMENTATION ÉLECTRIQUE

Les accessoires illustrés ou décrits ne sont pas tous compris dans le cadre de la livraison standard.

DONNÉES TECHNIQUES

Tension nominale	120V~60Hz
Courant assigné	12A
Contrôle de vitesse	Vitesse Variable
Vitesse de l'air	113km/h (70mph) - 217km/h (135mph)
Débit d'air	11.9m ³ /min (420cfm) - 22.7m ³ /min (800cfm)
Poids de la machine	3.0kg (6.6 lbs)
Double isolation	 /II


FONCTIONNEMENT

UTILISATION PRÉVUE:

La souffleuse est conçue pour une utilisation privée uniquement. Utilisez la souffleuse en extérieur pour déplacer des débris selon les besoins.

ASSEMBLAGE & FONCTIONNEMENT

ACTION	FIGURE
Montage et démontage du tube de la souffleuse	Voir Fig. A&B
Branchement de la rallonge électrique	Voir Fig. C


<p>Démarrage & arrêt</p> <p> AVERTISSEMENT! L'outil fonctionne encore pendant quelques secondes une fois qu'il est éteint. Laissez le moteur atteindre un arrêt complet avant de poser l'outil à terre.</p>	Voir Fig. D
<p>Utilisation de la souffleuse</p> <p>- Tenez le tube d'éjection approximativement à 8-20cm au-dessus du sol durant le fonctionnement de l'outil. Effectuez un mouvement de balayage d'un côté à l'autre. Avancez lentement tout en gardant le tas de feuilles et de débris devant vous.</p> <p>Il est plus facile de jeter un tas de débris et de feuilles une fois qu'il est rassemblé.</p> <p>ATTENTION!</p> <p>- Ne soufflez pas des objets durs comme des clous, des boulons ou des pierres.</p> <p>- N'opérez pas la souffleuse à proximité de spectateurs ou d'animaux.</p> <p>- Prenez des précautions particulières lorsque vous nettoyez des débris sur des escaliers ou autres zones étroites.</p> <p>- Portez des lunettes de sécurité ou autre protection adaptée pour les yeux, un pantalon et des chaussures.</p>	Voir Fig. E
<p>Réglage de la force du souffle – Vitesse variable</p>	Voir Fig. F

ENTREPOSAGE

Entreposez le souffleur et la rallonge électrique en intérieur, dans un endroit sec et frais, hors de portée des enfants et des animaux.

NETTOYAGE DE L'OUTIL

Nettoyez régulièrement l'outil.

-  **Avvertissement!** Gardez le produit au sec. Ne l'arrosez jamais avec de l'eau.
- Pour nettoyer l'outil, utilisez une solution d'eau savonneuse et un chiffon humide.
 - N'utilisez aucun type de détergeant, de nettoyant ou de solvant qui contient des agents chimiques risquant d'endommager le plastique de l'outil.
 - Self lubricating bearings are used in your Des roulements auto-lubrifiés sont installés dans l'outil. Aucune lubrification n'est donc requise.

SEGURIDAD DEL PRODUCTO

⚠ ¡ADVERTENCIA! El polvo originado por la utilización de herramientas motorizadas contiene químicos que, según el Estado de California, causan cáncer, defectos congénitos y otros daños reproductivos. Algunos ejemplos de esos productos químicos son:

- El plomo de las pinturas a base de plomo
- La sílice cristalina de los ladrillos, del cemento y de otros productos de albañilería
- El arsénico y el cromo de la madera tratada químicamente

El riesgo que se corre a causa del contacto con esos productos varía según la frecuencia con que usted realice este tipo de trabajos. Con el fin de reducir su exposición a esas sustancias químicas: trabaje en un área bien ventilada; utilice un equipo de seguridad adecuado, tal como una máscara contra el polvo especialmente diseñada para filtrar partículas microscópicas.

⚠ ADVERTENCIA: Este producto puede exponerlo a sustancias químicas, como plomo y di (2-etilhexilo) ftalato (DEHP), que el estado de California reconoce como causantes de cáncer y defectos de nacimiento u otros daños reproductivos. Para más información visite www.P65Warnings.ca.gov.

INSTRUCCIONES DE SEGURIDAD IMPORTANTES

⚠ ¡ADVERTENCIA! Cuando se emplean herramientas eléctricas para jardinería, siempre deben seguirse ciertas pautas básicas de seguridad a fin de reducir el riesgo de incendio, descarga eléctrica o lesión seria, incluyendo las siguientes:

⚠ ¡ADVERTENCIA! Lea y comprenda todas las instrucciones.

PARA TODAS LAS HERRAMIENTAS

- 1) Evite ambientes peligrosos.** No utilice las herramientas en lugares húmedos o mojados.
- 2) No trabaje bajo la lluvia.**
- 3) Mantenga alejados a los niños.** Todos los visitantes deben mantenerse a distancia del área de trabajo.
- 4) Vístase apropiadamente.** No use ropas sueltas o alhajas, ya que pueden quedar atrapadas en las piezas móviles. Cuando se trabaja al aire libre se recomienda el uso de guantes de goma y calzado resistente. Emplee protección adecuada para contener el cabello largo.
- 5) Utilice gafas de seguridad.** Emplee siempre máscara para la cara o máscara anti-polvo en operaciones donde se emite mucho polvo.
- 6) Utilice la herramienta correcta.** Emplee la herramienta únicamente para la finalidad para la

cual fue diseñada.

- 7) La protección de interruptores de circuito con polo a tierra (GFCI) debe ser proporcionada en todos los circuitos o tomacorrientes a ser empleados para herramientas de jardinería.** Se encuentran disponibles receptáculos con protección incorporada GFCI que pueden utilizarse para esta medida de seguridad.
- 8) ⚠ ¡ADVERTENCIA!** Para reducir el riesgo de cables prolongadores diseñados para uso al aire libre, del tipo SW-A, SOW-A, STW-A, STOW-A, SJW-A, SJOW-A, SJTW-A o SJTOW-A.
- 9) ¡Cable prolongador!** Cerciórese de que su cable prolongador esté en buenas condiciones. Asegúrese de utilizar un prolongador lo suficientemente resistente como para soportar la corriente que requiere su producto. Un cable pequeño causará una caída de corriente en la línea de voltaje, dando por resultado recalentamiento y pérdida de potencia. La Tabla 1 muestra el calibre correcto a utilizar, dependiendo de la longitud del cable y del amperaje indicado en la placa de identificación. En caso de duda, utilice el tamaño mayor siguiente. Cuanto menor es el calibre, mayor es la capacidad del cable. A fin de evitar la desconexión del cable de la herramienta del prolongador durante el funcionamiento:
 - i) Haga un nudo como se muestra en la Figura 1;
 - ii) Utilice una de las bandas de sujeción del enchufe-receptáculo o conectores descritos en este manual.
- 10) Evite el arranque accidental.** No transporte la herramienta enchufada con el dedo en el interruptor. Cerciórese de que el interruptor esté apagado cuando enchufe la máquina
- 11) No abuse del cable.** Nunca transporte la herramienta por el cable ni tire de éste para desconectarla del tomacorriente. Proteja el cable del calor, el aceite y los bordes agudos.
- 12) No fuerce la herramienta.** Hará un trabajo mejor y más seguro a la velocidad para la cual fue diseñada.
- 13) No se extralimite.** Manténgase firme y con buen equilibrio en todo momento.
- 14) Permanezca alerta.** Ponga siempre atención en lo que está haciendo. Utilice el sentido común. No opere la herramienta cuando esté cansado.
- 15) Desconecte la herramienta.** Cuando no se encuentre en uso, antes de hacer mantenimiento o al cambiar accesorios tales como hojas de corte o similares, desenchufe la herramienta del tomacorriente.
- 16) Guarde las herramientas que no usa en lugares cerrados.** Cuando no se encuentran en uso, las herramientas deben guardarse en un lugar seco, elevado o cerrado con llave, lejos del alcance de los niños.
- 17) Mantenga la herramienta con cuidado.** Conserve los bordes cortantes limpios y bien afilados, a fin de obtener el mejor rendimiento

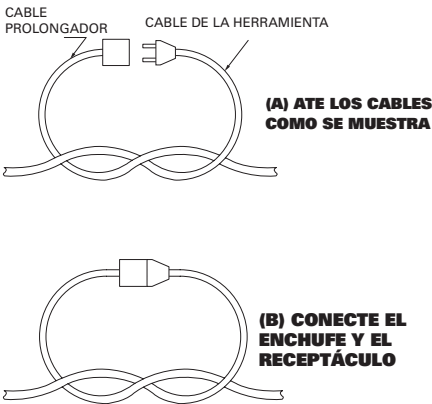
y reducir los riesgos de lesiones. Siga las instrucciones para la lubricación y el cambio de accesorios. Examine periódicamente el cable de la herramienta y si está dañado hágalo reparar por un agente autorizado. Examine periódicamente los prolongadores y sustitúyalos si están dañados. Mantenga los mangos secos, limpios y libres de aceite y grasa.

18) Verifique las piezas dañadas. Las guardas protectoras u otras partes dañadas deben verificarse cuidadosamente antes de cualquier uso futuro de la herramienta, a fin de determinar si funcionarán correctamente y realizarán la función prevista. Compruebe que las piezas móviles se encuentren alineadas y correctamente ajustadas, que no haya rotura de piezas, de montaje o cualquier otra condición que pueda afectar su funcionamiento. Una guarda protectora u otra pieza que se encuentre dañada debe ser reparada o sustituida correctamente en un centro de servicio autorizado, a menos que en este manual de instrucciones se indique lo contrario.

Tabla 1
Calibre mínimo para los cables prolongadores

Amperaje	Voltaje	Longitud total del cable en metros				
		25ft (7.62m)	50ft (15.24m)	100ft (30.48m)	150ft (45.72m)	
Mayor de, Amps	No Mayor de, Amps	120V				
		AWG(mm ²)				
10	12	-	18(0.82)	16(1.3)	14(2.1)	12(3.3)

Figura 1
Método para asegurar el cable prolongador



PARA TODAS LAS HERRAMIENTAS CON AISLACIÓN DOBLE

1) Piezas de reemplazo

Al realizar el mantenimiento, utilice sólo piezas de reemplazo idénticas.

2) Conexiones de la herramienta polarizada

A fin de reducir el riesgo de una descarga eléctrica, esta herramienta posee un enchufe polarizado (una clavija es más ancha que la otra) y requerirá el uso de un cable de extensión polarizado. El enchufe de la herramienta podrá insertarse en un cable de extensión polarizado de una sola manera. Si no es posible insertar por completo el enchufe en el cable de extensión, gire el enchufe. Si continúa sin poder insertar el enchufe, obtenga un cable de extensión polarizado correcto. Un cable de extensión polarizado requerirá la utilización de un tomacorriente polarizado. Este enchufe podrá insertarse en el tomacorriente polarizado de una sola manera. Si no es posible insertar por completo el enchufe en el tomacorriente, gire el enchufe. Si continúa sin poder insertar el enchufe, póngase en contacto con un electricista calificado para solicitarle la instalación de un tomacorriente adecuado. No modifique de ninguna manera el enchufe de la herramienta, el tomacorriente del cable de extensión o el enchufe del cable de extensión.

CONSERVE ESTAS INSTRUCCIONES

INFORMACIÓN DE SEGURIDAD ADICIONAL DE LA HERRAMIENTA

ADVERTENCIA INSTRUCCIONES DE SEGURIDAD

Al utilizar una herramienta eléctrica, se deben tener en cuenta precauciones básicas, incluidas las siguientes:

LEA TODAS LAS INSTRUCCIONES ANTES DE UTILIZAR ESTA HERRAMIENTA

ADVERTENCIA -Para reducir el riesgo de incendio, descarga eléctrica o lesión:

- 1) No abandone el aparato cuando se encuentre conectado. Desconéctelo de la toma si no se encuentra en uso y antes de repararlo.
- 2) Para reducir el riesgo de descarga eléctrica, no exponga el aparato a la lluvia. Consérvelo en un entorno interior. No lo utilice sobre superficies mojadas.
- 3) No permita que se utilice el aparato como un juguete. Preste atención si se utiliza por o en las cercanías de niños.
- 4) Utilice el aparato únicamente como se describe en el manual. Utilice sólo los componentes recomendados por el fabricante.
- 5) No utilice con un cable o conector dañados. Si el producto no funciona como debería, se ha caído,

dañado, se ha expuesto a exteriores o se ha caído al agua, devuélvalo al centro de servicio técnico.

- 6) No tire o transporte con el cable, utilice el cable como mango, cierre la puerta con el cable o tire del cable alrededor de bordes o esquinas filosos. No coloque el producto sobre el cable. Mantenga el cable alejado de superficies calientes.
- 7) No manipule el enchufe ni el aparato con las manos mojadas.
- 8) No coloque ningún objeto sobre las aberturas. No utilice el aparato bloqueando ninguna abertura. Mantenga el aparato limpio de polvo, hebras, pelo o cualquier otra cosa que pudiera reducir el flujo de aire.
- 9) Mantenga el pelo, las prendas holgadas, los dedos y todas las demás partes del cuerpo alejadas de las aberturas y partes móviles.
- 10) Desactive todos los controles antes de desconectar.
- 11) Tenga especial cuidado si realiza la limpieza montado sobre una escalera.
- 12) No desconecte jalando del cable. Para desconectar, sujete el enchufe, no el cable.
- 13) Este aparato está provisto con doble aislamiento. Sólo use partes de reemplazo idénticas. Vea las instrucciones para Dar servicio a aparatos de doble aislamiento.



En un aparato con doble aislamiento, se proporcionan dos sistemas de aislamiento en lugar de conexión a tierra.

No se proporcionan medios de conexión a tierra en un aparato con doble aislamiento, ni se deben agregar medios para conexión a tierra al aparato. Dar servicio a un aparato con doble aislamiento requiere cuidado extremo y conocimiento del sistema, y sólo debe ser realizado por personal de servicio calificado.

Las partes de reemplazo para un aparato con doble aislamiento deben ser idénticas a las partes que se reemplazan.

18 REGLAS DE SEGURIDAD ADICIONALES PARA CABLE DE EXTENSIÓN





- 1)  **AVERTISSEMENT** - Para reducir el riesgo de lesiones personales debido a una conexión eléctrica suelta entre el enchufe del electrodoméstico y el cable de extensión, sujete firme y completamente el enchufe del aparato al cable de extensión. Periódicamente, verifique la conexión mientras opera para asegurarse que esté completamente conectada. No use un cable de extensión que proporcione una conexión suelta. Una conexión floja puede provocar sobrecalentamiento, incendio y aumenta el riesgo de quemaduras.
- 2) Para reducir el riesgo de desconexión del cable del electrodoméstico del cable de extensión durante la operación, asegure el cable de extensión al enchufe del aparato como se muestra o describe en las Instrucciones de operación.

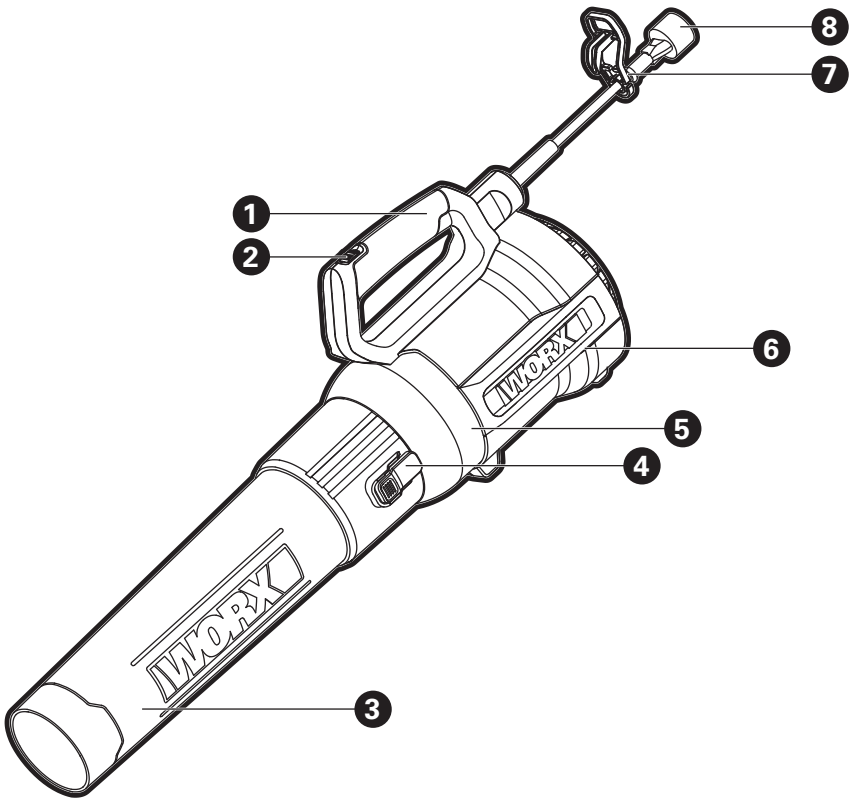
CONSERVE ESTAS INSTRUCCIONES

SERVICIO A APARATOS DE DOBLE AISLAMIENTO

Un aparato con doble aislamiento está marcado con una o más de los siguientes: Las palabras "DOBLE AISLAMIENTO" o "DOBLE AISLADO" o el símbolo de doble aislamiento (cuadrado dentro de otro cuadrado).

SÍMBOLOS


	Para reducir el riesgo de lesiones, el usuario deberá leer el manual de instrucciones
	Advertencia
	Use lentes de seguridad
	Use protección auditiva
	Doble aislamiento
	Mantenga alejadas a las personas que se encuentran cerca
	Advertencia de peligro
	Antes de realizar cualquier trabajo en la máquina, extraiga el enchufe de alimentación del tomacorriente
	No utilice bajo la lluvia o deje en exteriores mientras llueve.
	Modo de soplado



1. MANGO
2. INTERRUPTOR DE ENCENDIDO/APAGADO
3. TUBO DE ASPIRADO
4. BOTÓN DE LIBERACIÓN DEL TUBO
5. ALOJAMIENTO DE VENTILADOR
6. CUBIERTA DEL MOTOR
7. SOPORTE DEL CABLE DE EXTENSIÓN
8. ENCHUFE ELÉCTRICO

No todos los accesorios ilustrados o descritos se incluyen junto con el producto estándar.

DATOS TÉCNICOS

Voltaje nominal	120V~60Hz
Corriente nominal	12A
Control de velocidad	Velocidad Variable
Velocidad del aire	70MPH (113KM/H) - 135MPH (217KM/H)
Flujo de aire	420cfm (11.9m ³ /min) - 800cfm (22.7m ³ /min)
Peso de la máquina	6.6 lbs (3.0kg)
Doble aislamiento	 II


FUNCIONAMIENTO

USO DESTINADO

El soplador se encuentra diseñado sólo para uso residencial. Utilice el soplador en exteriores para mover los desechos cuando sea necesario.

ENSAMBLE & FUNCIONAMIENTO

ACCIÓN	FIGURA
Armado o desarmado del tubo del soplador	Vea la Fig. A&B
Colocación del cable de extensión	Vea la Fig. C


Encendido & apagado  ¡ADVERTENCIA! La herramienta seguirá funcionando durante algunos segundos luego de que haya sido apagada. Espere a que el motor se detenga por completo antes de apoyar la herramienta.	Vea la Fig. D
Utilización del soplador - Sostenga el tubo de soplado a aproximadamente 8-20cm por encima del suelo mientras utiliza la herramienta. Realice un movimiento de barrido de lado a lado. Avance lentamente manteniendo los residuos/hojas acumuladas frente a usted. Después de crear una pila con las hojas/residuos, será más fácil deshacerse de la pila. Precaución! No realice el soplado de objetos duros como clavos, pernos o rocas. _ No utilice el soplador cerca de personas o mascotas. _ Tenga sumo cuidado cuando se realice la limpieza de desechos en escaleras u otras áreas pequeñas. _ Utilice anteojos de seguridad u otra protección ocular apropiada, pantalones largos y zapatos.	Vea la Fig. E
Ajuste de la velocidad de soplado - velocidad variable	Vea la Fig. F

ALMACENAMIENTO

Almacene el soplador y el cable de extensión en interiores y en un lugar fresco, seco y alejado del alcance de niños y animales.

LIMPIAR LA HERRAMIENTA

Limpie la herramienta con regularidad.

-  **¡Advertencia!** Mantenga limpio el producto. No pulverice agua sobre él bajo ninguna circunstancia.
- Para limpiar la herramienta, utilice sólo jabón suave y un paño húmedo.
 - No utilice ningún tipo de detergente, limpiador o disolvente que pueda contener productos químicos. Podría dañar seriamente la carcasa de plástico.
 - Su producto utiliza rodamientos autolubricados, por lo que no necesitan lubricación.

WORX
it's your nature
www.worx.com

Copyright © 2019, Positec. All Rights Reserved.
Copyright © 2019, Positec. Tous droits réservés.
© Derechos reservados 2019, Positec. Todos los derechos reservados.
AR01451901