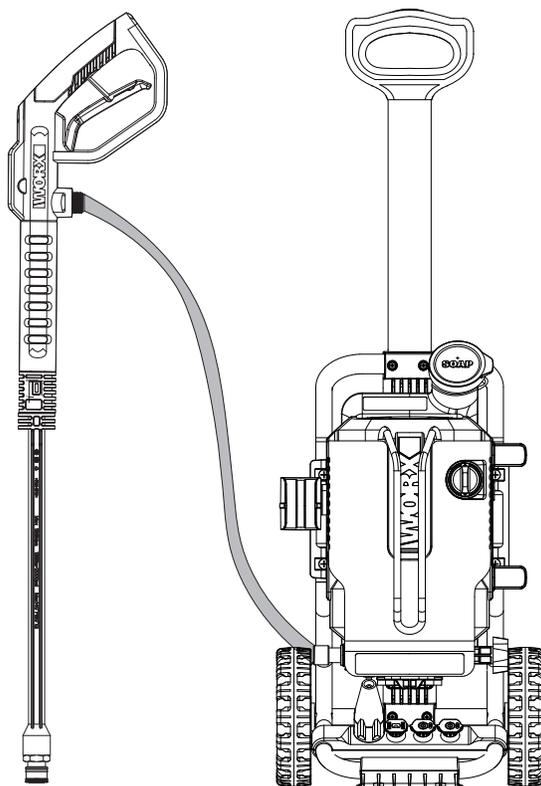


WORX®



Electric Pressure Washer

EN

P08

Laveuse à pression électrique

F

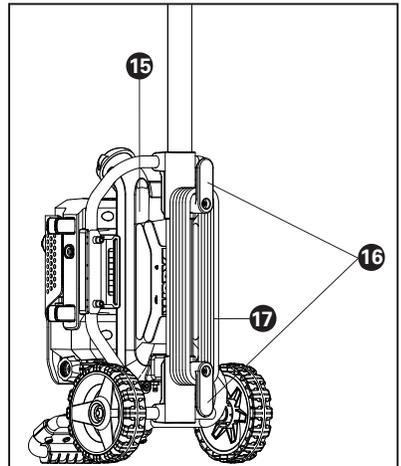
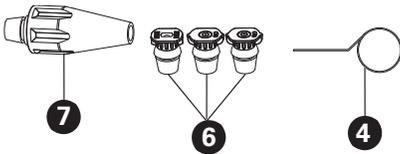
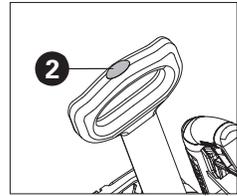
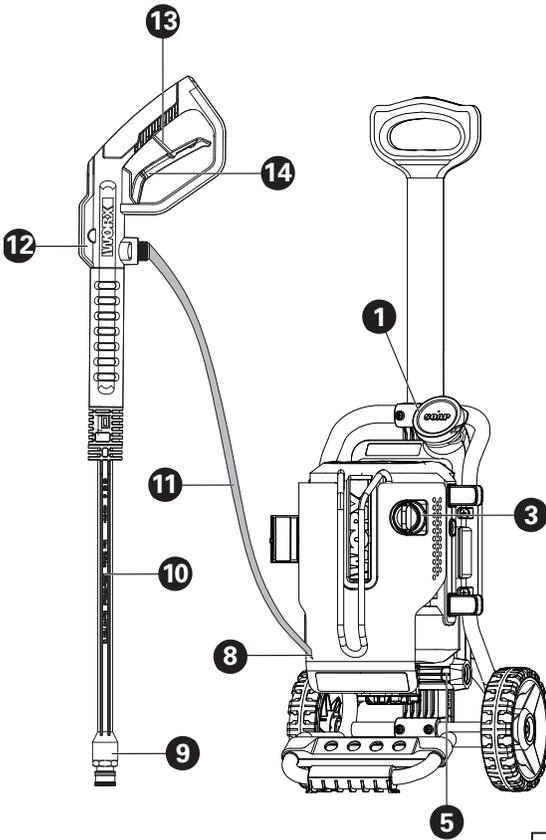
P12

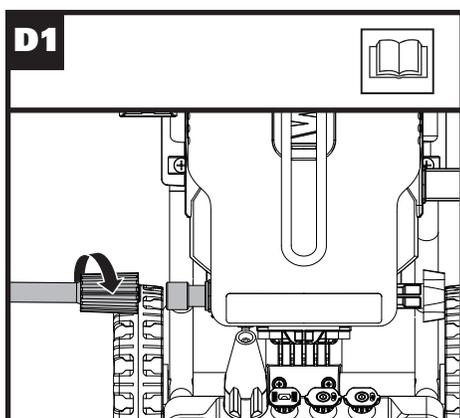
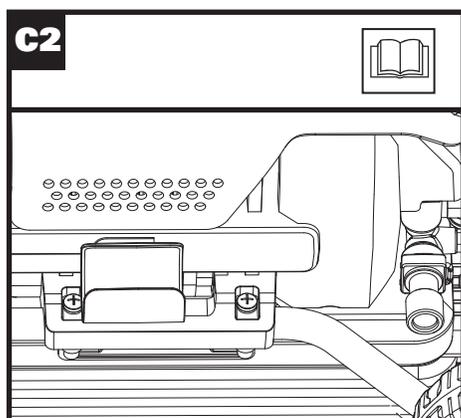
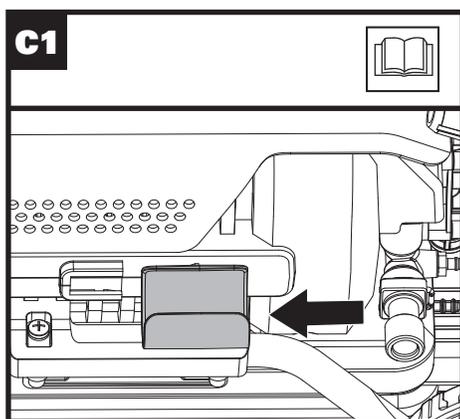
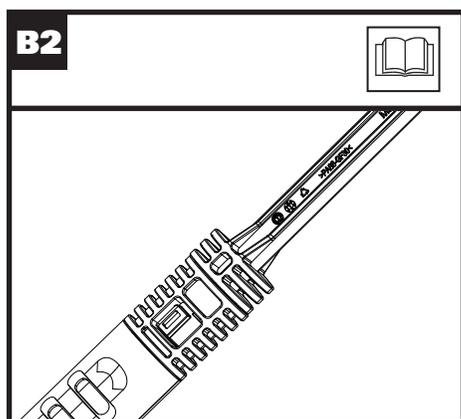
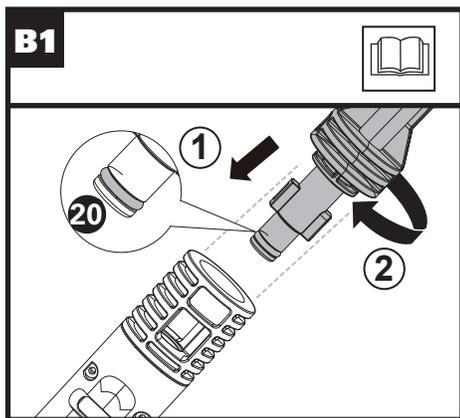
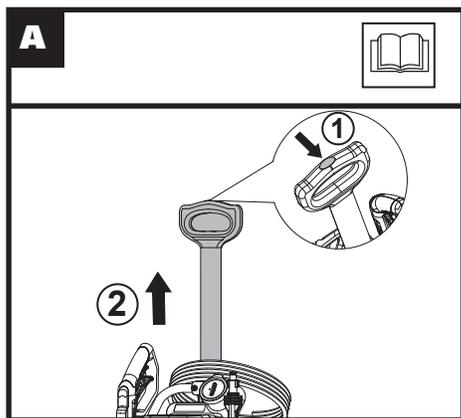
Lavadora a presión eléctrica

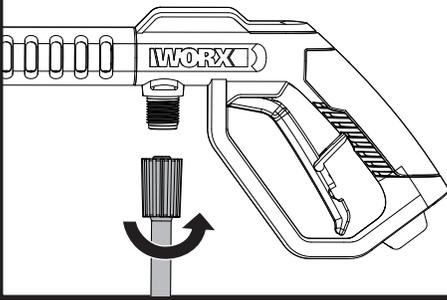
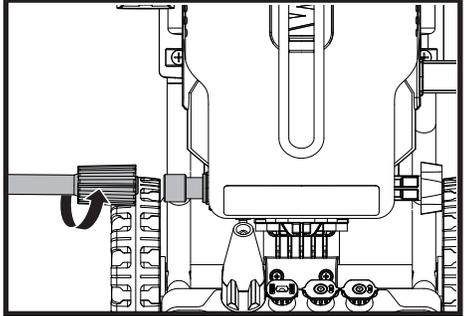
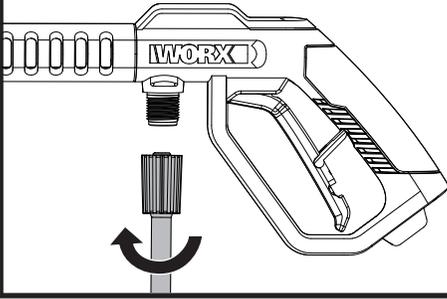
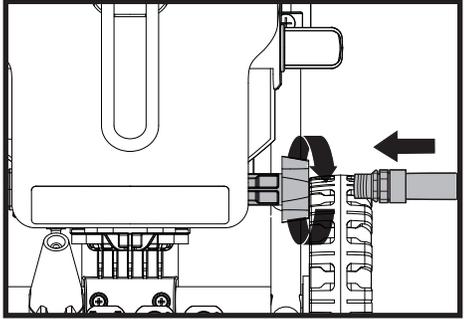
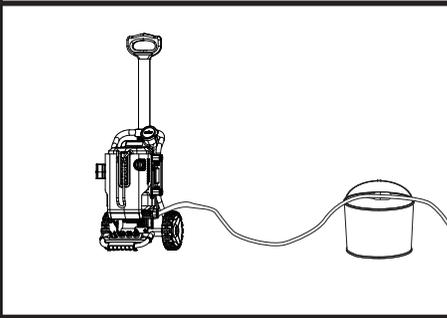
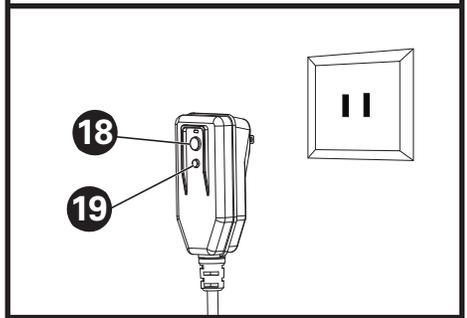
ES

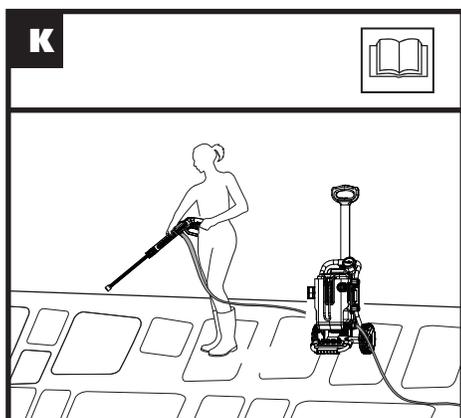
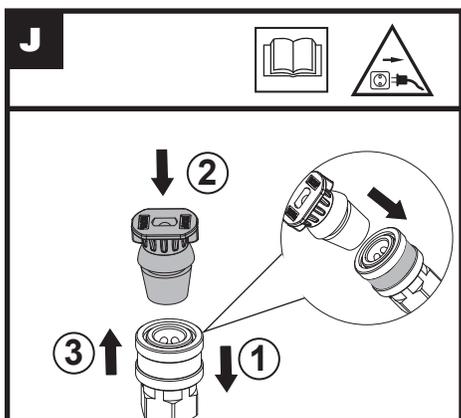
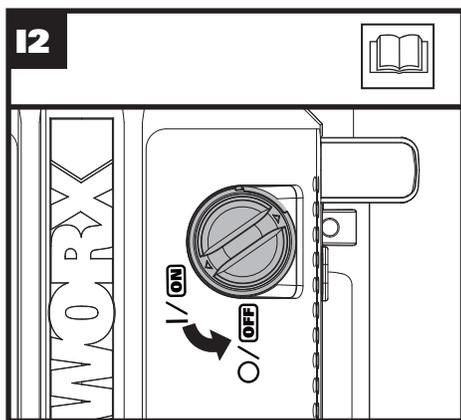
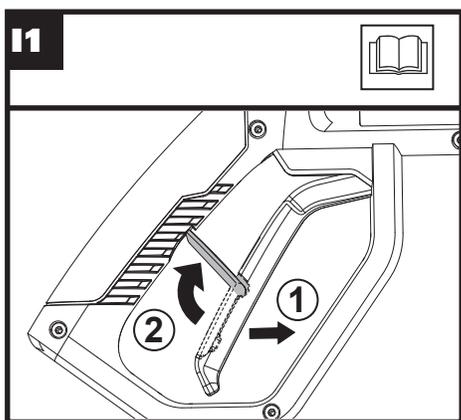
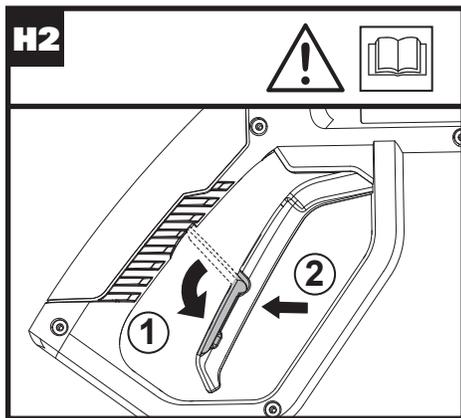
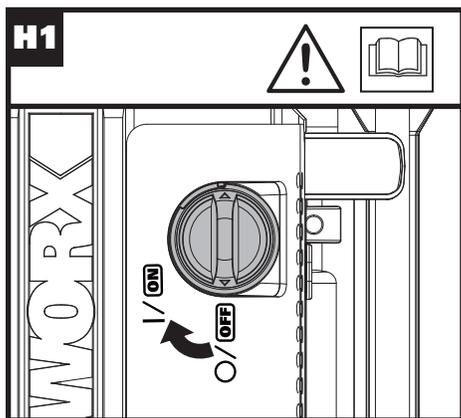
P17

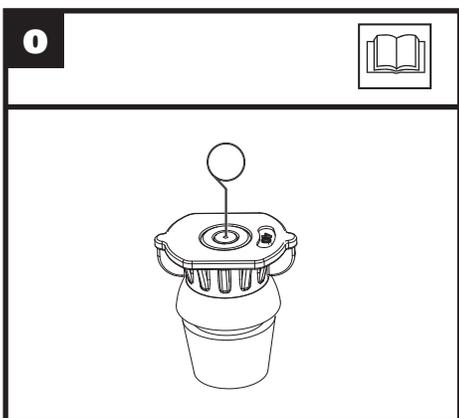
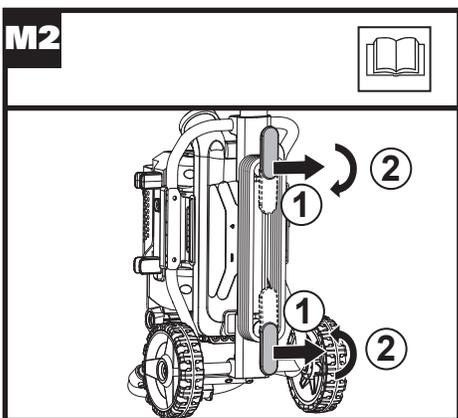
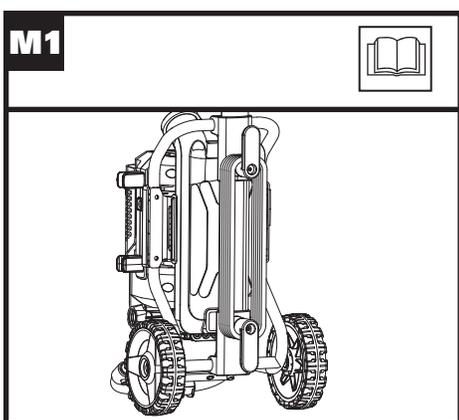
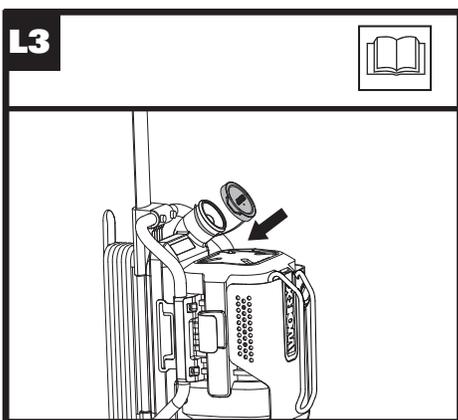
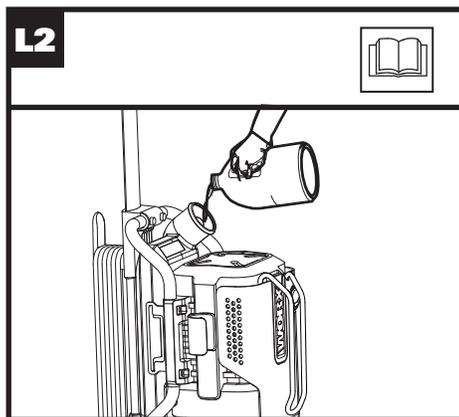
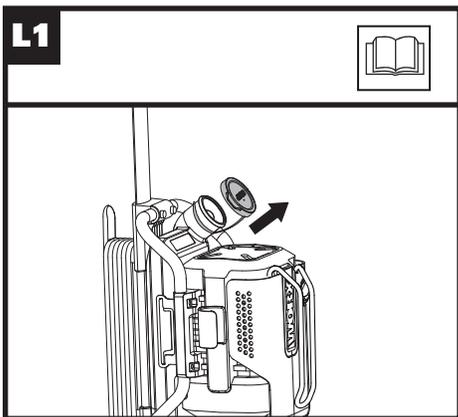
WG606



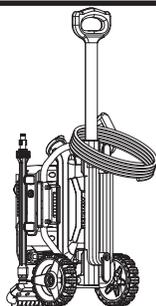


D2**D3****D4****E****F****G**

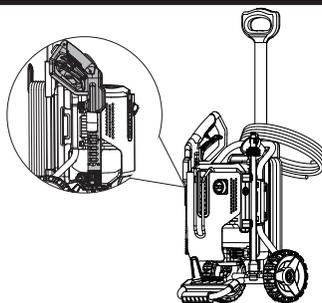




P1



P2





WARNING: This product can expose you to chemicals including lead and Di (2-ethylhexyl) phthalate (DEHP) which are known to the State of California to cause cancer and birth defects or other reproductive harm. For more information go to www.P65Warnings.ca.gov.

GENERAL SAFETY WARNINGS



WARNING Read all safety warnings and all instructions. Failure to follow the warnings and instructions may result in electric shock, fire and/or serious injury.

Save all warnings and instructions for future reference.

This appliance is not intended for use by persons (including children) with reduced physical, sensory or mental capabilities, or lack of experience and knowledge, unless they have been given supervision or instruction concerning use of the appliance by a person responsible for their safety.

Children should be supervised to ensure that they do not play with the appliance.

If the supply cord is damaged, it must be replaced by the manufacturer, its service agent or similarly qualified persons in order to avoid a hazard.

IMPORTANT SAFETY INSTRUCTIONS



WARNING – When using this product basic precautions should always be followed, including the following:

1. Read all the instructions before using the product.
2. To reduce the risk of injury, close supervision is necessary when a product is used near children.
3. Know how to stop the product and bleed pressures quickly. Be thoroughly familiar with the controls.
4. Stay alert – watch what you are doing.
5. Do not operate the product when fatigued or under the influence of alcohol or drugs.
6. Keep operating area clear of all persons.
7. Do not overreach or stand on unstable support. Keep good footing and balance at all times.
8. Follow the maintenance instructions specified in the manual.
9. This Product Is Provided With A Ground Fault Circuit Interrupter Built Into The Power Cord or Plug. If Replacement Of The Ground Fault Circuit Interrupter Or Cord Is Needed, Use Only Identical Replacement Parts.
10.  **WARNING – Risk of eye injury. Spray can splash back or propel objects. Always wear properly rated eye protection such as safety goggles or face shield while spraying. (Safety glasses do not provide full protection.)**

SAVE THESE INSTRUCTIONS

GROUND FAULT CIRCUIT INTERRUPTER PROTECTION

This pressure washer is provided with a ground-fault circuit-interrupter (GFCI) built into the plug or the

power-supply cord. This device provides additional protection from the risk of electric shock. Should replacement of the ground-fault circuit-interrupter or cord become necessary, use only identical replacement parts.

SERVICING OF A DOUBLE-INSULATED APPLIANCE

In a double-insulated product, two systems of insulation are provided instead of grounding. No grounding means is provided on a double-insulated product, nor should a means for grounding be added to the product. Servicing a double-insulated product requires extreme care and knowledge of the system, and should be done only by qualified service personnel. Replacement parts for a double-insulated product must be identical to the parts they replace.

EXTENSION CORDS



WARNING: Inadequate extension cords can be dangerous.

If the appliance cord is equipped with a GFCI, do not use extension cords. If the appliance cord is not equipped with a GFCI, the appliance and any extension cord used should be connected only to a GFCI-protected power source.

1. Use only extension cords that have grounding-type plugs and female cord connectors that accept the plug from the product.
2. Use only extension cords that are intended for outdoor use. These extension cords are identified on the packaging or on the cord by a marking "Acceptable for use with outdoor appliances; store indoors while not in use."
3. Use only extension cords having an electrical rating not less than the rating of the product.
4. Do not use a damaged extension cord. Examine extension cord before using and replace if damaged.
5. Do not abuse extension cord and do not yank on a cord to disconnect.
6. Keep cord away from heat and sharp edges.
7. Always disconnect the extension cord from the receptacle before disconnecting the product from the extension cord.

WARNING – To reduce the risk of electrocution, use only a GFCI-protected extension cord or plug into GFCI outlet. Keep all connections dry and off the ground. Do not touch plug with wet hands.

ADDITIONAL SAFETY WARNINGS

1. The electric supply connection shall be made by a qualified electrician and comply with IEC 60364-1. It is recommended that the electric supply to this appliance should include either a residual current device that will interrupt the supply if the leakage current to earth exceeds 30 mA for 30 ms or a device that will prove the earth circuit.
2. **WARNING:** This appliance has been designed for use with the cleaning agent supplied or recommended by

the manufacturer. The use of other cleaning agents or chemicals may adversely affect the safety of the appliance.

3. **WARNING:** Do not use the appliance within range of persons unless they wear protective clothing.
4. **WARNING:** High pressure jets can be dangerous if subjected to misuse. The jet must not be directed at persons, live electrical equipment or the appliance itself.
5. Do not direct the jet against yourself or others in order to clean clothes or foot-wear.
6. Disconnect from the electrical power supply before carrying out user maintenance.
7. High pressure cleaners shall not be used by children or untrained personnel.
8. To ensure appliance safety, use only original spare parts from the manufacturer or approved by the manufacturer.
9. **WARNING:** High pressure hoses, fittings and couplings are important for the safety of the appliance. Use only hoses, fittings and couplings recommended by the manufacturer.
10. Do not use the appliance if a supply cord or important parts of the appliance are damaged, e.g. safety devices, high pressure hoses, trigger gun.
11. Water that has flown through backflow preventers is considered to be non-potable.

SYMBOLS

	Read the manual
	Before any work on the machine itself, pull the mains plug from the socket outlet.
	Warning
	Warning: Do not direct the jet at persons, animals and electrical equipment.
	Double insulation
	Lock
	Unlock

COMPONENT LIST

1.	SOAP TANK CAP
2.	TELESCOPING HANDLE RELEASE BUTTON
3.	ON/OFF SWITCH
4.	DECLOGGING NEEDLE
5.	WATER INLET ADAPTER
6.	NOZZLES (25°/40°/SOAP)
7.	TURBO NOZZLE
8.	WATER PUMP
9.	NOZZLE COUPLER
10.	LANCE
11.	HIGH PRESSURE HOSE
12.	WAND
13.	LOCK-OUT
14.	TRIGGER
15.	SOAP TANK
16.	POWER CORD HOLDER
17.	POWER CORD
18.	RESET BUTTON (SEE FIG. G)
19.	TEST BUTTON (SEE FIG. G)
20.	O-RING (SEE FIG. B1)

Not all the accessories illustrated or described are included in standard delivery.

TECHNICAL DATA

	WG606
Rated current	13 A
Rated pressure	1900 psi (131 bar)
Rated water flow rate	1.2 gpm
Soap tank capacity	0.6 Gal (2.3 L)
Power cord length	35 ft (10.5 m)
Machinery weight	25.5 lbs (11.6 kg)

Protection class	 /II
------------------	--

ACCESSORIES

	WG606
Nozzle (25° / 40° / soap)	3
Turbo Nozzle	1
25ft Hose	1
Declogging needle	1

We recommend that you purchase your accessories listed in the above list from the same store that sold you the tool. Refer to the accessory packaging for further details. Store personnel can assist you and offer advice.

OPERATING INSTRUCTIONS



NOTE: Before using the tool, read the instruction book carefully.

INTENDED USE

The electric high pressure washer is intended for residential cleaning projects-from porch to patio, driveways and decks, boats, pavers, bricks, BBQs and more.

ASSEMBLY & OPERATION

ACTION	FIGURE
ASSEMBLY	
Lifting the telescoping handle	See Fig. A
Attaching the lance NOTE: when attaching, align the two projections on the lance with the grooves on the wand.	See Fig. B1, B2
Attaching the wand holder	See Fig. C1, C2
Screwing & Unscrewing the high pressure hose NOTE: Make sure the hose is tightly connected. NOTE: For convenience of unscrewing the hose, please pull the trigger to drain water from wand when operation is completed and on/off switch is in "O" position.	See Fig. D1, D2, D3, D4

Attaching the garden hose Connect one end of the home garden hose (not supplied) to the adapter and another end to waterspout.	See Fig. E
---	------------

OPERATION

Extension cord It is not recommended to use the extension cord. If necessary, ensure the plug and extension cord connection is on an elevated surface that does not contact the water area.	See Fig. F
--	------------

GFCI plug test Press "test", the light will be out. Press "reset", the power regains and the light will illuminate. NOTE: To keep good operation of GFCI, please implement it once a month.	See Fig. G
---	------------

Start/stop	
Turn on the water supply tap. Connect the washer to the power supply and turn the on/off switch to "I" position. Then press trigger. NOTE: Before pressing trigger, push the lock-out down into the trigger. WARNING: Do not start the machine without connecting and turning on the water supply because it may cause damage to high pressure seals and reduce the service life of pump.	See Fig. H1, H2

Release the trigger and turn the on/ off switch to "O" position. Turn Off the water supply tap. NOTE: When not in use, push the lock-out up until it clicks into the slot.	See Fig. I1, I2
--	-----------------

Select the right nozzles Select the suitable nozzle for different cleaning jobs. Nozzle 25°(green) is applicable for cleaning on concrete, bricks and masonry. Nozzle 40° (white) is applicable for cleaning on wooden and other soft objects. The soap nozzle is applicable for soaping while other nozzles cannot be used to do it. Turbo nozzle is applicable for cleaning on concrete, bricks and masonry. WARNING: Do not change the nozzle pattern when the tool is powered on.	See Fig. J
--	------------

<p>Cleaning Begin with the nozzle 1-2ft away from the surface and approach with caution until it reaches the desired position for overly close spray may do harm to surface.</p> <p>⚠️ WARNING: Do not connect the machine to water supplies that are dirty, rusty, muddy, or corrosive. (Including window cleaning liquids, plant foods, or fertilizers etc.)</p>	See Fig. K
<p>Add and use detergent Install the soap nozzle before operation.</p> <p>NOTE: If necessary, use a funnel (not supplied) to prevent accidental overflows of detergent outside of the tank.</p>	See Fig. L1, L2, L3
<p>Using the power cord holder To wind the power cord, turn the holders outwards. To unwind the hose, turn the holders inwards.</p>	See Fig. M1, M2

Power cord maintenance

If the electrical cord is damaged, do not attempt to repair yourself; call the Worx solutions center for further assistance.

Pump maintenance

Inspect the pump frequently whether any leaking occurs around the pump seal. If leaking occurs, please contact the solutions center for further assistance.

Nozzle maintenance

Remove the nozzle from the lance, then remove any possible obstructions using the included declogging needle (See Fig. O). Then use a garden hose to rinse the nozzle by backwashing.



WARNING: Any other servicing should be performed by an authorized service representative.

STORAGE

1. Disconnect the water source. Turn on the pressure washer for a few seconds until the remaining water flows out. Then turn it off quickly.
2. Unplug the power supply and wind power cord on the tool. (See Fig. M1)
3. Disconnect the high pressure hose and the garden hose (not supplied). Then wind high pressure hose. (See Fig. P1) Insert the Wand and lance separately into the Wand Holder and lance holder. (See Fig. P2)
4. Store in a frost free area with a temperature above 0°C(32°F).

MAINTENANCE

Remove plug from the socket before carrying out any adjustment, servicing or maintenance.

Inspect the product for damaged or worn parts before each use. Do not operate it if you find damaged or worn parts. Contact your supplier or the manufacturer for replacement parts.

TROUBLESHOOTING

Symptom	Possible causes	Solution
Machine does not start when the switch is in "I" position.	Power cord is not plugged in.	Plug in power cord.
	Socket is defective.	Check or replace plug, socket, fuses.
	GFCI is triggered.	Press reset on GFCI plug.
Machine pressure is not consistent.	Pump is faulty.	Contact service center .
	Air in line.	Remove the nozzle, turn on the machine for a while and install the nozzle back.
	Water inlet adapter is clogged or dirty.	Remove the adapter, rinse it with water and put it back.
The pressure of the pump is not adequate	Water supply is Insufficient.	Open water source completely.
	Water supply is restricted.	Check if the water hose kinks or leaks.
	Diameter of garden hose is too small.	Replace with right garden hose .
	Leak or kick in hose .	Replace hose or untie kinks in hose.
No detergent	Wrong nozzle is attached	Attach the soap nozzle
Lance leaks	O-ring needs to be replaced. (See Fig. B1)	Replace O-ring .If the problem is not solved ,contact service center to buy a new lance.



AVERTISSEMENT: Ce dispositif peut vous exposer aux produits chimiques notamment le plomb et le di-phthalate (de 2-éthylhexyle) (DEHP) qui sont reconnus dans l'État de Californie comme causant des cancers et des anomalies congénitales ou d'autres anomalies de la reproduction. Pour en savoir plus, veuillez consulter le site www.P65Warnings.ca.gov.

CONSIGNES DE SÉCURITÉ



AVERTISSEMENT! Lisez et assimilez toutes les instructions. *Le non-respect des instructions ci-après peut entraîner un risque de choc électrique, d'incendie et/ou de blessures graves.*

Conservez tous les avertissements et instructions pour pouvoir les consulter ultérieurement.

Cet appareil n'est pas destiné à être utilisé par des personnes (y compris des enfants) ayant des capacités physiques, sensorielles ou mentales réduites, ou manquant d'expérience et de connaissances, sauf si une personne responsable de leur sécurité les supervise ou leur donne des instructions concernant l'utilisation de l'appareil.

Les enfants doivent être surveillés pour s'assurer qu'ils ne jouent pas avec l'appareil.

S'il y a lieu, le cordon d'alimentation doit être remplacé par un centre de réparation agréé afin d'éviter tout risque.

CONSIGNES DE SÉCURITÉ IMPORTANTES



AVERTISSEMENT – En utilisant ce produit, toujours observer une certaine prudence élémentaire, incluant notamment:

1. Lire toutes les instructions de service avant d'utiliser l'appareil.
2. Afin de minimiser les risques de blessure, ne jamais laisser l'appareil sans surveillance lorsque celui-ci est utilisé à proximité d'enfants.
3. Il est impératif de savoir arrêter et mettre l'appareil hors pression rapidement. Une connaissance approfondie des commandes est nécessaire.
4. Rester attentif – se concentrer sur la tâche en cours.
5. L'utilisateur ne doit jamais faire usage de l'appareil lorsqu'il est fatigué ou sous l'emprise d'alcool ou de drogues.
6. Veiller à ce qu'aucun individu ne se trouve dans la zone de travail.
7. Ne jamais passer ou monter sur des supports instables. Toujours rester stable et équilibré.
8. Respecter les consignes d'entretien figurant dans le manuel.
9. Ce produit est fourni avec un disjoncteur de fuite lié à la terre intégré dans la prise du cordon d'alimentation. Si le remplacement de la prise ou du cordon est nécessaire, utilisez uniquement des pièces de rechange identiques.



AVERTISSEMENT – Risque de blessure oculaire. Le pulvérisateur peut éclabousser

ou propulser des objets. Portez toujours une protection oculaire appropriée, telle que des lunettes de sécurité ou un écran facial, lors de la pulvérisation. (Les lunettes de sécurité ne fournissent pas une protection complète.)

CONSERVER CES INSTRUCTIONS

PROTECTION D'UN DISJONCTEUR DE FUITE À LA TERRE

Cette laveuse à pression est fournie avec un disjoncteur de fuite à la terre intégré dans la fiche du cordon d'alimentation. Ce dispositif offre une protection supplémentaire contre les décharges électriques. S'il est nécessaire de procéder au remplacement de la fiche ou du cordon, utiliser exclusivement des pièces identiques à celles d'origine.

ENTRETIEN D'UN APPAREIL DOUBLE ISOLATION

Dans un produit à double isolation, deux systèmes d'isolation sont fournis au lieu de la mise à la terre simple.

Aucun moyen de mise à la terre n'est fourni sur un produit à double isolation, et aucun moyen de mise à la terre ne doit être ajouté au produit. L'entretien d'un produit à double isolation nécessite une attention et une connaissance extrêmes du système et ne doit être effectué que par du personnel de maintenance qualifié. Les pièces de rechange d'un produit à double isolation doivent être identiques aux pièces qu'ils remplacent.

CORDONS PROLONGATEURS



AVERTISSEMENT: Des rallonges inadéquates peuvent être dangereuses.

Si le cordon de l'appareil est équipé d'un GFCI (disjoncteur différentiel de fuite à la terre), n'utilisez pas de rallonges. Si le cordon de l'appareil n'est pas équipé d'un GFCI (disjoncteur différentiel de fuite à la terre), l'appareil et toute rallonge utilisée doivent être connectés uniquement à une source d'alimentation protégée par un GFCI.

1. N'utilisez que des rallonges munies de fiches de mise à la terre et de connecteurs femelles qui peuvent être raccordées à la fiche du produit.
 2. Utiliser seulement des rallonges conçues pour l'extérieur. Ces rallonges sont identifiées par « Peut être utilisée avec les appareils d'extérieur et ranger dès la fin de l'utilisation ».
 3. Utiliser seulement des rallonges de caractéristiques électriques n'étant pas inférieures aux caractéristiques du produit.
 4. Ne pas utiliser de rallonges endommagées. Examiner la rallonge avant de l'utiliser et la remplacer si elle est endommagée.
 5. Manipuler la rallonge avec soin et ne pas débrancher aucune rallonge en tirant par son câble.
 6. Éloigner la rallonge de la chaleur et des arêtes vives.
 7. Toujours débrancher la rallonge de la prise de courant avant de débrancher la rallonge du produit.
- AVERTISSEMENT -** Pour réduire le risque d'électrocution, n'utilisez qu'une rallonge protégée par un GFCI - disjoncteur différentiel de fuite à la

terre) ou branchez-la sur la prise GFCI. Toutes les connexions doivent rester sèches et hors sol. Ne touchez pas la prise avec des mains mouillées.

AVERTISSEMENTS DE SÉCURITÉ SUPPLÉMENTAIRES

1. La connexion d'alimentation électrique doit être effectuée par un électricien qualifié et être conforme à la norme IEC 60364-1. Il est recommandé d'équiper l'alimentation électrique cet appa-reil soit d'un dispositif de courant résiduel qui coupera l'alimentation si le courant de fuite à la terre dépasse 30 mA pendant 30 ms, soit d'un dispositif qui protégera le circuit de terre.
2. AVERTISSEMENT : Cet appareil a été conçu pour être utilisé avec l'agent de nettoyage fourni ou recommandé par le fabricant. L'utilisation d'autres produits de nettoyage ou produits chimiques peut nuire à la sécurité de l'app-areil.
3. AVERTISSEMENT : N'utilisez pas l'appareil à proximité de personnes, sauf si elles portent des vêtements de protection.
4. AVERTISSEMENT : Les jets haute pression peuvent être dangereux s'ils sont mal utilisés. Le jet ne doit pas être dirigé vers des personnes, des équipements électriques sous tension ou l'appareil lui-même.
5. Ne dirigez pas le jet contre vous-même ou contre d'autres personnes pour nettoyer les vêtements ou les chaussures.
6. Déconnecter l'alimentation électrique avant d'effectuer l'entretien.
7. Les nettoyeurs haute pression ne doivent pas être utilisés par des enfants ou du personnel non formé.
8. Pour assurer la sécurité de l'appareil, n'utilisez que des pièces de rechange d'origine du fabricant ou approuvées par le fabricant.
9. AVERTISSEMENT : Les tuyaux, raccords et branchements haute pression sont importants pour la sécurité de l'appareil. Utiliser uniquement des tuyaux, raccords et branchements recommandés par le fabricant.
10. N'utilisez pas l'appareil si un cordon d'alimentation ou des parties importantes de l'appareil sont endommagés, comme par exemple les systèmes de sécurité, les tuyaux haute pression, le pistolet à gâchette.
11. L'eau qui a traversé les systèmes anti-refoulement est considérée comme non potable.

SYMBOLES



Lisez le manuel

	Retirez la fiche du secteur immédiatement si le câble est endommagé ou coupé
	Avertissement
	AVERTISSEMENT : Ne dirigez pas le jet sur des personnes, des animaux et des équipements électriques.
	Double isolation
	Verrouiller
	Déverrouiller

LISTE DES ÉLÉMENTS

1. BOUCHON DE RÉSERVOIR DE SAVON
2. BOUTON DE DÉVERROUILLAGE DE LA POIGNÉE TÉLESCOPIQUE
3. COMMUTATEUR MARCHÉ / ARRÊT
4. AIGUILLE DE DÉCOLMATAGE
5. ADAPTEUR D'ARRIVÉE D'EAU
6. BUSES (25°/40°/SOAP)
7. TURBO BUSE
8. POMPE À EAU
9. RACCORD DE BUSE
10. LANCE
11. TUYAU FLEXIBLE HAUTE PRESSION
12. BÂTON
13. BOUTON DE VERROUILLAGE
14. GÂCHETTE
15. RÉSERVOIR DE SAVON
16. SUPPORT DE CORDON D'ALIMENTATION
17. CORDON D'ALIMENTATION

18. **BOUTON DE RÉINITIALISATION (VOIR FIG. G)**

19. **BOUTON DE TEST (VOIR FIG. G)**

20. **JOINT TORIQUE (VOIR FIG. B1)**

Les accessoires illustrés ou décrits ne sont pas tous compris dans le cadre de la livraison standard.

DONNÉES TECHNIQUES

	WG606
Courant nominal	13 A
Pression nominale	1900 psi (131 bar)
Débit d'eau nominal	1.2 gpm
Capacité du réservoir de savon	2.3 L (0.6 Gal)
Longueur du cordon d'alimentation	35 ft (10.5 m)
Poids	11.6 kg (25.5 lbs)
Classe de protection	

aux barbecues et plus encore.

ASSEMBLAGE & FONCTIONNEMENT

ACTION	SCHÉMA
ASSEMBLAGE	
Levage de la poignée télescopique	Voir Fig. A
Fixation de la lance NOTA: Lors de l'attachement, alignez la projection sur la lance avant avec la rainure sur la lance d'extension du milieu avec le bouton tenu.	Voir Fig. B1, B2
Fixation du support de tube	Voir Fig. C1, C2
Vissage et dévissage du tuyau haute pression REMARQUE: Assurez-vous que le tuyau est bien connecté. REMARQUE: Pour faciliter le dévissage du tuyau, tirez sur la gâchette pour vider l'eau du tube lorsque vous avez terminé d'utiliser l'appareil et que l'interrupteur marche/arrêt est en position « 0 ».	Voir Fig. D1, D2, D3, D4
Fixez le tuyau d'arrosage Connectez une extrémité du tuyau d'arrosage domestique (non fourni) à l'adaptateur et une autre extrémité à la trombe.	Voir Fig. E
FONCTIONNEMENT	
Rallonge Il n'est pas recommandé d'utiliser la rallonge. Si nécessaire, assurez-vous que la connexion de la fiche et de la rallonge se trouve sur une surface élevée qui n'entre pas en contact avec la zone d'eau.	Voir Fig. F
Test de prise GFCI Appuyer sur le bouton TEST. Le son d'un enclenchement (clic) se fera entendre et le témoin DEL s'éteindra. Pour restaurer l'alimentation, appuyer sur le bouton RESET (Réinitialiser). Le témoin DEL s'illuminera pour indiquer que l'alimentation est rétablie. Remarque: Effectuer ce test chaque mois pour assurer un bon fonctionnement du disjoncteur de fuite à la terre.	Voir Fig. G
DÉMARRER/ARRÊTER	

14

ACCESSORIES

	WG606
Buses (25° / 40° / savon)	3
Turbo buse	1
25ft Tuyau	1
Aiguille de décol matage	1

Nous vous recommandons d'acheter vos accessoires dans le magasin qui vous a vendu l'outil. Pour de plus amples renseignements, consultez l'emballage de l'accessoire. Le personnel du magasin peut également vous conseiller.

INSTRUCTIONS D'UTILISATION



REMARQUE: Avant d'utiliser cet outil, assurez-vous de lire attentivement le manuel d'utilisation.

UTILISATION CONFORME

Le nettoyeur haute pression électrique est destiné aux projets de nettoyage résidentiel - du porche au patio, aux entrées et terrasses, aux bateaux, aux pavés, aux briques,

<p>Ouvrez le robinet d'arrivée d'eau. Connectez la laveuse à l'alimentation et tournez l'interrupteur en position «ON / I».</p> <p>Appuyez ensuite sur la gâchette</p> <p>REMARQUE: avant d'appuyer sur la gâchette, poussez le verrou vers le bas déclencheur.</p> <p>⚠ AVERTISSEMENT : Ne démarrez pas la machine sans avoir connecté et ouvert l'alimentation en eau car cela pourrait endommager les joints haute pression et réduire la durée de vie de la pompe.</p>	<p>Voir Fig. H1, H2</p>	<p>Ajouter et utiliser un détergent</p> <p>Installez la buse à savon.</p> <p>REMARQUE: Si nécessaire, utilisez un entonnoir (non fourni) pour éviter les débordements accidentels de détergent à l'extérieur du réservoir.</p>	<p>Voir Fig. L1, L2, L3</p>
<p>Elâchez la gâchette et tournez l'interrupteur en position «OFF / II».</p> <p>Fermez le robinet d'arrivée d'eau.</p> <p>REMARQUE: lorsque vous ne l'utilisez pas, appuyez sur le verrouillage jusqu'à ce qu'il s'enclenche dans la fente.</p>	<p>Voir Fig. I1, I2</p>	<h2 style="text-align: center;">ENTRETIEN</h2> <p>Retirez la prise avant d'effectuer tout réglage, entretien ou maintenance.</p> <p>Inspectez l'appareil pour détecter d'éventuelles pièces endommagées ou usées avant chaque utilisation. Assurez-vous de ne pas utiliser l'appareil des pièces endommagées ou usées ont été trouvées. Contactez votre fournisseur ou le fabricant pour commander des pièces de rechange.</p> <p>Entretien du cordon d'alimentation</p> <p>Si le cordon électrique est endommagé, n'essayez pas de le réparer vous-même ; appelez le service d'assistance Worx pour obtenir de l'aide.</p>	
<p>Sélectionnez les bonnes buses</p> <p>Choisissez un modèle de buse adapté à votre travail.</p> <p>La buse 25° (verte) est applicable pour le nettoyage du béton, des briques et de la maçonnerie.</p> <p>La buse 40° (blanche) est applicable pour le nettoyage des objets en bois et autres objets mous.</p> <p>La buse de savon est applicable pour savonner alors que d'autres buses ne peuvent pas être utilisées pour le faire.</p> <p>La buse Turbo est applicable pour le nettoyage du béton, des briques et de la maçonnerie.</p> <p>⚠ AVERTISSEMENT : Ne modifiez pas le modèle de buse lorsque l'outil est sous tension.</p>	<p>Voir Fig. J</p>		
<p>Nettoyage</p> <p>Commencer en plaçant la buse à une distance de 30 à 60 cm (1 à 2 pi) de la surface à nettoyer, et se rapprocher lentement de la surface jusqu'à ce que l'intensité de nettoyage soit atteinte. Si la buse est trop proche, le jet peut endommager la surface.</p> <p>⚠ AVERTISSEMENT: Ne connectez pas la machine à des sources d'eau sales, rouillées, boueuses ou corrosives. (Y compris les liquides de nettoyage des vitres, les aliments végétaux ou les engrais, etc.)</p>	<p>Voir Fig.K</p>	<h2 style="text-align: center;">ENTREPOSAGE</h2> <ol style="list-style-type: none"> Débranchez la source d'eau, allumez les nettoyeurs haute pression pendant quelques secondes jusqu'à ce que l'eau restante s'écoule, puis éteignez-les rapidement. Débranchez l'alimentation électrique et enroulez le cordon d'alimentation de l'outil. (Voir Fig. M1) Débrancher le tuyau haute pression et le tuyau d'arrosage (non fourni), puis enrouler le tuyau haute pression. (Voir Fig. P1) Insérez le tube et la lance séparément dans le support de tube et le support de lance. (Voir Fig. P2) Conservé dans un endroit sans gel avec une température supérieure à 0 °C (32°F). 	

DÉPANNAGE

Problème	Causes possibles	Mesures
La machine ne démarre pas lorsque l'interrupteur est en position «ON / I».	Le cordon d'alimentation n'est pas branché dans la source d'alimentation.	Branchez le cordon d'alimentation
	la prise est défectueuse	Vérifier ou remplacer la prise, la prise murale, les fusibles
	Le disjoncteur de fuite à la terre est déclenché.	Appuyer sur le bouton « Reset » (Réinitialisation) se trouvant sur la fiche à disjoncteur de fuite à la terre.
La pression de la machine n'est pas constante.	Pompe défectueuse.	Contactez un centre de réparations agréé.
	Air dans la conduite.	Retirez la buse, allumez la machine pendant un certain temps et réinstallez la buse.
	Le filtre d'entrée est encrassé ou sale.	Retirez l'adaptateur, rincez-le à l'eau et remettez-le en place.
La pression de la pompe n'est pas adéquate	Alimentation en eau insuffisante.	Ouvrir complètement le robinet d'eau
	Arrivée d'eau réduite.	Vérifiez si le tuyau d'eau plie ou fuit
	Diamètre du flexible insuffisant	Remplacez par le tuyau d'arrosage correct
	Fuite ou coup dans le tuyau	Fuite ou coup dans le tuyau
Il n'y a pas de détergent	Buse incorrecte installée.	Installer la buse bleue ou noir à détergent
Fuites de lance	Remplacement du joint torique requis. (Voir Fig. B1)	Remplacer le joint torique. Si le problème persiste, communiquer avec le centre de réparations agréé afin d'obtenir une nouvelle lance.

ADVERTENCIA: Este producto puede exponerlo a sustancias químicas, como plomo y di (2-etilhexilo) ftalato (DEHP), que el estado de California reconoce como causantes de cáncer y defectos de nacimiento u otros daños reproductivos. Para más información visite www.P65Warnings.ca.gov.

CONSERVE ESTAS INSTRUCCIONES

ADVERTENCIA! Lea y comprenda todas las instrucciones. El no seguir todas las instrucciones a continuación puede ocasionar descargas eléctricas, incendios y/o heridas graves.

Conserve todas las advertencias e instrucciones para consulta futura.

Este aparato no está destinado a ser utilizado por personas (incluidos los niños) con capacidades físicas, sensoriales o mentales reducidas, o con falta de experiencia y conocimientos, a menos que una persona responsable de su seguridad les haya supervisado o instruido en el uso del aparato.

Los niños deben ser supervisados para asegurar que no jueguen con el aparato.

Un centro de servicio autorizado deben cambiar el cordón de corriente, en caso de que sea necesario, para evitar peligros.

INSTRUCCIONES IMPORTANTES DE SEGURIDAD

ADVERTENCIA –Al utilizar este producto, tome siempre las precauciones básicas, incluidas las siguientes:

1. Lea todas las instrucciones antes de usar el producto.
2. Para reducir el riesgo de lesiones, es preciso vigilar atentamente si se usa el producto cerca de niños.
3. Es necesario saber cómo parar rápidamente el producto y parar hemorragias. Estar familiarizado con los mandos.
4. Estar atento, prestar atención a lo que se está haciendo.
5. No ponga en funcionamiento el producto si está cansado o está bajo la influencia de alcohol o drogas.
6. Mantenga la zona de trabajo libre de personas.
7. No sobrecargar o colocar sobre un soporte inestable. Mantener el equilibrio en todo momento.
8. Seguir las instrucciones de mantenimiento especificadas en el manual.
9. Este producto se suministra con un interruptor de circuito de falla de toma de tierra integrado en el enchufe del cable de alimentación. Si es necesario reemplace el enchufe o el cable, use solo piezas de repuesto idénticas.
10. **ADVERTENCIA** – Riesgo de lesión ocular. La pulverización puede salpicar o impulsar los objetos. Lleve siempre protección ocular de la clase apropiada como gafas de seguridad o careta cuando pulverice. (Las gafas de seguridad no

proporcionan protección completa.)

GUARDE ESTAS INSTRUCCIONES

PROTECCIÓN CON INTERRUPTOR DE CIRCUITO ACCIONADO POR FALLA DE CONEXIÓN A TIERRA

Esta lavadora de presión cuenta con un interruptor de circuito accionado por falla de conexión a tierra (GFCI) incorporado en la clavija del cordón eléctrico. Este dispositivo proporciona protección contra el riesgo de descargas eléctricas. Si debe reemplazar la clavija o el cordón, sólo utilice piezas de repuesto idénticas.

SERVICIO DE UN APARATO DE DOBLE AISLAMIENTO

En un producto con doble aislamiento, se proporcionan dos sistemas de aislamiento en lugar de una conexión a tierra. No se proporcionan medios de conexión a tierra en un producto con doble aislamiento, ni se deben agregar medios de conexión a tierra al producto. El mantenimiento de un producto con doble aislamiento requiere un cuidado extremo y un conocimiento del sistema, y solo debe ser realizado por personal de servicio calificado. Las piezas de repuesto para un producto con doble aislamiento deben ser idénticas a las piezas que reemplazan.

CORDONES DE EXTENSIÓN

ADVERTENCIA: Los cables de extensión inadecuados pueden ser peligrosos.

Si el cable del aparato está equipado con un GFCI, no use cables de extensión. Si el cable del aparato no está equipado con un GFCI, el aparato, y cualquier cable de extensión usado, debe conectarse solamente a una toma eléctrica protegida con GFCI.

1. Use solamente cables de extensión que tengan enchufes con conexión para tierra y tomacorriente que acepten el enchufe del producto.
2. Solo use cables de extensión diseñados para exteriores. Estos cables de extensión se identifican por una inscripción: "Aptos para el uso en aparatos para exterior; almacene en el interior cuando no estén en uso".
3. Solo use cables de extensión que cuenten con una calificación eléctrica que no sea menor a la calificación del producto.
4. No use cables de extensión dañados. Examine el cable de extensión antes de usarlo y reemplácelo si está dañado.
5. No maltrate el cable de extensión y no tire de ningún cable para desconectarlo.
6. Mantenga el cable alejado del calor y de bordes afilados.
7. Siempre desconecte el cable de extensión del receptáculo antes de desconectar el producto del cable de extensión.

ADVERTENCIA – Para disminuir el riesgo de electrocución, use solamente un cable de extensión protegido con GFCI o conéctelo a un tomacorriente con GFCI. Mantenga todas las conexiones secas y lejos del piso. No toque el enchufe con la mano mojada.

ADVERTENCIAS DE SEGURIDAD ADICIONALES

1. La conexión a la red eléctrica debe hacerla un electricista calificado y cumplir con IEC 60364-1. Se recomienda que el suministro de electricidad para este aparato incluya un dispositivo de corriente residual que interrumpa el suministro si la fuga de corriente a tierra excede 30 mA durante 30 ms o un dispositivo que pruebe el circuito de tierra.
2. ADVERTENCIA: Este aparato ha sido diseñado para usarlo con el agente de limpieza suministrado o recomendado por el fabricante. El uso de otros agentes de limpieza o productos químicos puede menoscabar la seguridad del aparato.
3. ADVERTENCIA: No use este aparato cerca de personas a menos que lleven ropas de protección.
4. ADVERTENCIA: Los chorros a alta presión pueden ser peligrosos si se usan incorrectamente. El chorro no debe dirigirse a las personas, a equipos eléctricos conectados ni al propio aparato.
5. No dirija el chorro contra usted mismo ni contra otros para limpiar la ropa o el calzado.
6. Desconéctelo de la red eléctrica antes de realizar el mantenimiento por el usuario.
7. Los niños o personal sin adiestramiento no deben usar los limpiadores a alta presión.
8. Para asegurar la seguridad del aparato, use solamente piezas de repuesto originales del fabricante o aprobadas por este.
9. ADVERTENCIA: Las mangueras, accesorios y conexiones de alta presión son importantes para la seguridad del aparato. Use solamente mangueras, conexiones y accesorios recomendados por el fabricante.
10. No use el aparato si el cable de alimentación o piezas importantes del aparato están dañados, p. ej., dispositivos de seguridad, mangueras de alta presión, pistola activadora.
11. El agua que ha fluído a través de los dispositivos antirretorno no se considera potable.

SÍMBOLOS

	Leer el manual
	Quite el enchufe de la alimentación inmediatamente si el cable está dañado o cortado.
	ADVERTENCIA
	Advertencia: No dirija el chorro a personas, ni a animales ni a equipos eléctricos.

	Double insulation
	Bloqueo
	Desbloqueo

LISTA DE PARTES

1.	TAPA DEL TANQUE DE JABÓN
2.	BOTÓN LIBERADOR DEL MANGO TELESCÓPICO
3.	INTERRUPTOR DE ENCENDIDO
4.	AGUJA DE DESATASCADO
5.	ADAPTADOR DE ENTRADA DEL AGUA
6.	BOQUILLAS (25°/40°/SOAP)
7.	BOQUILLA TURBO
8.	BOMBA DE AGUA
9.	CONECTOR DE BOQUILLA
10.	LANCETA
11.	MANGUERA DE ALTA PRESIÓN
12.	WAND
13.	INTERRUPTOR DE DESTRABADO
14.	GATILLO
15.	TANQUE DE JABÓN
16.	SOPORTE DEL CABLE DE ALIMENTACIÓN
17.	CORDÓN DE CORRIENTE
18.	BOTÓN DE REAJUSTE (VEA LA FIG. G)
19.	PRUEBA DE BOTÓN (VEA LA FIG. G)
20.	JUNTA ANULAR (VEA LA FIG. B1)

No todos los accesorios ilustrados o descritos se incluyen junto con el producto estándar.

DATOS TÉCNICOS

	WG606
Corriente nominal	13 A
Presión nominal	1900 psi (131 bar)
Caudal nominal del agua	1.2 gpm
Capacidad del tanque de jabón	2.3 L (0.6 Gal)
Longitud del cable de alimentación	35 ft (10.5 m)
Peso	25.5 lbs (11.6 kg)
Doble aislamiento	 /II

ACCESORIOS

	WG606
Boquillas (25° / 40° / soap)	3
Boquilla turbo	1
25ft Hose	1
Aguja de desatascado	1

Le recomendamos que compre sus accesorios en la misma tienda que le vendió la herramienta. Consulte el empaque de los accesorios para obtener más detalles. El personal de la tienda también puede ayudarle y aconsejarle.

INSTRUCCIONES DE USO



NOTA: Antes de usar la herramienta, lea atentamente el manual de instrucciones.

USO PREVISTO

La lavadora de alta presión eléctrica está destinada a proyectos de limpieza residencial, desde porches hasta patios, entradas y cubiertas, botes, adoquines, ladrillos, barbacons y más.

ENSAMBLE & FUNCIONAMIENTO

ACCIÓN	FIGURE
ENSAMBLE	
Levantar el mango telescópico	Vea la Fig. A

Colocar la lanceta NOTA: Al colocarlo, alinee la proyección en la lanza frontal con la ranura en la lanza de extensión media con el botón presionado.	Vea la Fig. B1, B2
Colocar el soporte de la varilla	Vea la Fig. C1, C2
Enroskar y desenroskar la manguera de alta presión NOTA: Asegúrese de que la manguera está conectada firmemente. NOTA: Por conveniencia para desenroskar la manguera, tire del activador para drenar el agua de la varilla cuando haya terminado la operación y el interruptor de encendido/apagado esté en la posición "O".	Vea la Fig. D1, D2, D3, D4
Adjunte la manguera del jardín Conecte un extremo de la manguera del jardín doméstico (no suministrado) al adaptador y el otro extremo a la boquilla del agua.	Vea la Fig. C
OPERACIÓN	
Cable de extensión No se recomienda usar el cable de extensión. Si es necesario, asegúrese de que el enchufe y la conexión del cable de extensión estén en una superficie elevada que no entre en contacto con el área del agua.	Vea la Fig. F
Prueba de enchufe GFCI Oprima el botón TEST. Escuchará un clic y el diodo luminiscente se apagará. Para restablecer la corriente, oprima el botón RESET. El diodo luminiscente se encenderá indicando que se ha restablecido la corriente. Nota: Realice mensualmente esta prueba para asegurarse del buen funcionamiento del GFCI.	Vea la Fig. G
INICIAR / DETENER	

<p>Abra el grifo del suministro de agua. Conecte la lavadora a la fuente de alimentación y gire el interruptor a la posición "ON / I". Luego presione el gatillo.</p> <p>NOTA: Antes de presionar el gatillo, Empuje el bloqueo hacia abajo en el desencadenar.</p> <p> ADVERTENCIA: No arranque la máquina sin conectar y encender el suministro de agua porque puede dañar los sellos de alta presión y reducir la vida útil de la bomba.</p>	<p>Vea la Fig. H1, H2</p>	<p>Usar el soporte del cable de alimentación</p> <p>Para enrollar el cable de alimentación, gire los soportes hacia fuera. Para desenrollar la manguera, gire los soportes hacia dentro.</p>	<p>Vea la Fig. M1, M2</p>
<p>Suelte el gatillo y gire el interruptor a la posición "OFF / II". Cierre el grifo del suministro de agua.</p> <p>NOTA: Cuando no esté en uso, presione el bloqueo hasta que haga clic en el espacio.</p>	<p>Vea la Fig. I1, I2</p>	<h2>MANTENIMIENTO</h2>	
<p>Seleccione las boquillas correctas. La boquilla 25° (verde) es aplicable para la limpieza en concreto, ladrillos y mampostería, La boquilla 40° (blanco) es aplicable para la limpieza en madera y otros objetos blandos.</p> <p>La boquilla de jabón es aplicable para enjabonar mientras que las otras boquillas no pueden usarse para eso. La boquilla turbo es aplicable para la limpieza en concreto, ladrillos y mampostería.</p> <p> ADVERTENCIA: No cambie el patrón de la boquilla cuando la herramienta esté encendida.</p>	<p>Vea la Fig. J</p>	<p>Retire el enchufe de la toma de corriente antes de realizar cualquier ajuste, servicio o mantenimiento.</p> <p>Revise el producto respecto a partes dañadas o desgastadas antes de cada uso. No lo opere si encuentra partes dañadas o desgastadas. Póngase en contacto con su proveedor o fabricante respecto a partes de reemplazo.</p> <p>Mantenimiento del cable de alimentación</p> <p>Si el cable eléctrico está dañado, no trate de repararlo usted mismo; llame al centro de soluciones de Worx y solicite ayuda.</p> <p>MANTENIMIENTO DE LA BOMBA</p> <p>Inspeccione la bomba con frecuencia por si se producen escapes alrededor del sello de la bomba. Si se producen escapes, contacte con el centro de soluciones y solicite ayuda.</p> <p>MANTENIMIENTO DE LAS BOQUILLAS</p> <p>Retire la boquilla de la lanza, luego elimine cualquier posible obstrucción con la aguja para desatascar incluida (consulte la Fig. O). Luego use una manguera de jardín para enjuagar la boquilla mediante lavado a contracorriente.</p>	
<p>Limpieza</p> <p>Comience con la boquilla a una distancia de entre 30 y 60 cm (1 y 2 pies) de la superficie a limpiar y acérquese a la superficie justo lo suficiente para alcanzar el nivel de limpieza deseado. Si está demasiado cerca el chorro, puede dañar la superficie que está limpiándose.</p> <p> ADVERTENCIA: No conecte la máquina a suministros de agua que estén sucios, oxidados, fangosos o corrosivos. (Incluidos líquidos para limpiar ventanas, alimentos vegetales, fertilizantes, etc.)</p>	<p>Vea la Fig. K</p>	<h2>ALMACENAMIENTO</h2>	
<p>Agregar y usar detergente. Instale la boquilla de jabón.</p> <p>NOTA: Si es necesario, use un embudo (no suministrado) para evitar desbordamientos accidentales de detergente fuera del tanque.</p>	<p>Vea la Fig. L1, L2, L3</p>	<ol style="list-style-type: none"> 1. Destabe todas las conexiones de agua. Encienda la máquina por unos segundos, hasta que salga toda el agua sobrante en la bomba. Apáguela inmediatamente. 2. Desenchufe el suministro de energía y enrolle el cable de alimentación en la herramienta. (Vea la Fig. M1) 3. Desconecte la manguera de alta presión y la manguera de jardín (no suministrada). Luego enrolle la manguera de alta presión. (Vea la Fig. P1) Inserte la varilla y la lanceta por separado en el soporte de la varilla y en el soporte de la lanceta. (Vea la Fig. P2) 4. Almacene en un área libre de escarcha con una temperatura superior a 0 °C (32°F). 	

SOLUCIÓN DE PROBLEMAS

Problemas	Posibles causas	Acción
La máquina no arranca cuando el interruptor está en la posición "ON / I".	El cordón eléctrico no está conectado al suministro de corriente	Enchufe el cable de alimentación
	El zócalo está defectuoso	Verifique o reemplace el enchufe, el enchufe, los fusibles
	El GFCI está accionado	Presione el botón de reajuste en la clavija GFCI
La presión de la máquina no es consistente	Está defectuosa la bomba	Comuníquese con un centro de servicio autorizado
	Aire en el conductor	Retire la boquilla, encienda la máquina por un tiempo e instale la boquilla nuevamente
	El filtro de entrada de agua está tapado o sucio	Retire el adaptador, enjuáguelo con agua y vuelva a colocarlo
La presión de la bomba no es adecuada	No hay suficiente agua en la entrada.	Abra el suministro de agua a toda su capacidad
	Está restringido el suministro de agua	Verifique si la manguera de agua se dobla o gotea
	Está demasiado pequeño el diámetro de la manguera de jardín	Reemplace con la manguera de jardín derecha
	Fuga o pateo en la manguera	Reemplace la manguera o desate las torceduras en la manguera
No hay detergente	Está puesta una boquilla equivocada	Instale boquilla negro de alta presión
Fugas en la lanza	Debe reemplazar la junta tórica. (Vea la Fig. B1)	Reemplace la junta tórica. Si no se soluciona el problema mediante este proceso, comuníquese con el centro de servicio autorizado para comprar un tubo nuevo







www.worx.com

Copyright © 2021, Positec. All Rights Reserved.

Copyright © 2021, Positec. Tous droits réservés.

© Derechos reservados 2021, Positec. Todos los derechos reservados.

AR01564401