



Model / Modèle : BCR290

DETAIL DK2 INC.



Hitch Mounted Bike Carrier Support à vélos

STOP!

Questions, problems, missing parts? Do not return to your retailer.

Please call our customer service department at: 1(888) 277-6960. Our customer service staff are ready to provide assistance. If a part is damaged or missing, replacement parts can be shipped from our facility. For immediate help with assembly, or for additional product information, call our North American toll-free number: 1(888) 277-6960.

Save this manual

You will need this manual for safety instructions, operating procedures, and warranty.
Put it and the original sales invoice in a safe, dry place for future reference.

ARRÊTEZ!

Vous avez des questions, des problèmes, ou des pièces manquent? Ne retournez pas chez votre détaillant.
Veuillez appeler notre service à la clientèle au: 1-888-277-6960. Notre personnel du service à la clientèle est prêt à vous fournir une assistance.

Si une pièce est endommagée ou manquante, une pièce de remplacement peut vous être expédiée rapidement de nos installations. Pour une aide immédiate à l'assemblage ou pour plus d'informations sur le produit, veuillez communiquer avec notre numéro sans frais 1-888-277-6960.

Conservez ce manuel

Ce manuel vous offre des instructions sur la sécurité, des procédures opérationnelles et votre garantie.
Gardez-le ainsi que votre facture originale dans un endroit sec et sécurisé pour référence future.

ENGLISH

Please read through these instructions **BEFORE** you begin to assemble and install your DK2 BCR290 Hitch-Mounted Bike Carrier.

TABLE OF CONTENTS

● Important safe operating practices	3
● General	4
● Features	5
● Contents	5
● Assembly	6
● Use	8
● Not in use	9
● Access	9
● Parts list	10
● Schematic drawing	11
● Warranty	12

WARNING! Please read through these instructions completely **BEFORE** you begin to assemble and install your DK2 bicycle rack. Failure to follow the instructions closely could cause serious personal injury or property damage.

FRANÇAIS

Veillez lire attentivement ces instructions avant d'assembler et d'installer votre support à vélos DK2 BCR290.

TABLE DES MATIÈRES

● Importantes pratiques d'opération de sécurité	3
● Information générale	4
● Caractéristiques	5
● Contenu	5
● Assemblage	6
● Utilisation	8
● Hors service	9
● Accès	9
● Liste des pièces	10
● Schéma	11
● Garantie	12

AVERTISSEMENT! Lire attentivement ces instructions avant de commencer à assembler et à installer votre support à vélos DK2. Ne pas suivre les instructions pourrait causer des blessures graves ou des dommages matériels.

ENGLISH

IMPORTANT SAFE OPERATING PRACTICES

IMPORTANT: Read safety rules and instructions carefully before using this equipment. Read and follow instructions carefully. Save owner's manual for future reference or parts information. Be certain any future user of this carrier is aware of correct attachment and use.

CAUTION: Safety First — Read this manual carefully before attaching and using your bike rack. We recommend that you read this manual completely so that you are fully aware of all important safety recommendations. Record your serial number.

DANGER: This equipment was built to be operated according to the rules for safe operation in this manual. As with any type of equipment, carelessness or error on the part of the operator can result in serious injury or property damage.

- To use this equipment properly, you must observe the safety regulations, the assembly instructions and the operating instructions to be found in this manual.
- All persons who use and service the rack must be informed about potential hazards and must be well acquainted with this manual.

IMPORTANT WARNING: It is critical that your DK2 Bike Rack is properly secured to the vehicle.

- Attaching it improperly could result in a vehicular accident, causing serious bodily harm, injuries, or death to you or to others.
- Securing racks and accessories to your vehicle is your legal responsibility. Check the rack prior to use, and inspect the components for adjustment, wear, and damage periodically.
- You must read and understand all of the instructions and cautions before you install or use the bike rack.
- If you do not understand all of the instructions and cautions, or if your mechanical experience precludes following them, have the rack installed by a professional.

WARNING: Though this rack is designed to fasten securely to most 5 cm (2 in.) automotive hitch receivers, variations in vehicle design and specifications make it impossible to guarantee that it will in all cases. This assumes the vehicle is in good condition in the area supporting the hitch. **You are responsible** to ensure the rack attaches safely and securely to the vehicle and that it holds the bicycles in a safe manner.

FRANÇAIS

IMPORTANTES PRATIQUES D'OPÉRATION DE SÉCURITÉ

IMPORTANT : lisez attentivement les règles et les consignes de sécurité avant d'utiliser cet équipement. Lisez et suivez attentivement les instructions. Conservez le manuel du propriétaire pour référence future ou pour la liste de pièces. Assurez-vous que tous les utilisateurs de ce support soient conscients de la façon de l'utiliser ainsi que de son installation.

ATTENTION : la sécurité d'abord — Lisez attentivement ce manuel avant de fixer et d'utiliser votre support à vélos. Nous vous recommandons de lire entièrement ce manuel afin que vous soyez pleinement conscient de toutes les recommandations de sécurité importantes. Enregistrez votre numéro de série.

DANGER : cet équipement a été construit pour être utilisé selon des règles de fonctionnement sécuritaire incluses dans ce manuel. Comme avec n'importe quel type d'équipement, la négligence ou une erreur de la part de l'utilisateur peut entraîner des blessures graves ou des dommages matériels.

- Pour utiliser cet appareil correctement, vous devez respecter les règles de sécurité, les instructions de montage et le mode d'emploi qui se trouvent dans ce manuel.
- Toutes les personnes qui utilisent et entretiennent le porte-vélos doivent être informées des risques potentiels et doivent être bien familiarisées avec ce manuel.

AVERTISSEMENT IMPORTANT : il est essentiel que votre support à vélos DK2 soit bien fixé au véhicule.

- Une fixation de façon incorrecte pourrait entraîner un accident de la route, causant des lésions corporelles graves, des blessures ou la mort pour vous ou pour d'autres.
- La fixation des supports et des accessoires à votre véhicule est de votre responsabilité légale. Vérifiez le support à vélos avant chaque utilisation, inspecter les composantes de réglage, l'usure et les dommages périodiquement.
- Vous devez lire et comprendre toutes les instructions et mises en garde avant d'installer ou d'utiliser le porte-vélos.
- Si vous ne comprenez pas toutes les instructions et mises en garde, ou si vous n'êtes pas confortable avec ces instructions et mises en garde, faites installer votre porte-vélos par un professionnel.

AVERTISSEMENT : bien que ce support à vélos soit conçu pour être fixé solidement à la plupart des récepteurs d'attelage de 5 cm (2 po), les variations dans la conception et les spécifications du véhicule ne permettent pas de garantir que ce sera applicable dans tous les cas. Cela suppose que le véhicule est en bon état dans la zone d'appui de l'attelage. **Vous êtes responsable** d'assurer que le support soit fixé en toute sécurité sur le véhicule et qu'il supporte les vélos de façon sécuritaire.

ENGLISH

IMPORTANT SAFE OPERATING PRACTICES

- *This rack is designed for use on passenger cars, trucks, and SUVs that have the correct hitch receiver and hitch receiver weight capacity.*
- *Inappropriate use and fastening of the rack to the vehicle may lead to damage to bicycles, the rack, and/or your vehicle. It may also inflict damage on other vehicles behind and elsewhere on the road with you.*

WARNING:

- *Do not exceed the rated capacity of this bike carrier.*
- *Do not load more than 4 bicycles, weighing in total, less than 90.7 kg (200 lb.).*
- *Do not carry anything other than bicycles with this carrier.*

CAUTION:

- *Ensure that the use of this rack is not in contravention of local traffic regulations with regard to protrusion from vehicle, or the obscuration of license plates or tail lights resulting from its use.*
- *Always use the cradles and straps to secure bicycles to the carrier. To increase the stability and security of the load, you may use rope, shock cord, or cable locks.*
- *Worn or frayed straps should be replaced immediately at the first sign of wear. Check them frequently.*

- We suggest, at the start of every trip, to stop and check bicycles after 150 m (500 ft.).
- This bike carrier is not recommended to keep bikes secure and safe from damage during the bumps and vibration of off-road travel. They may shift and become damaged or loose.
- Watch that hot vehicle exhaust is not directed near bicycle tires. They can be damaged by exhaust heat.
- Be careful that the bicycles are supported at a height to prevent their contacting the ground while being carried. For this reason particularly, the bike carrier is not designed for use on a fifth wheel or any type of trailer.
- Do not take the bike carrier through an automatic car wash.

GENERAL

1. **READ YOUR OWNER'S MANUAL CAREFULLY.** Get to know your bike rack and familiarize yourself with its applications and limitations.
2. **USE THE RACK ACCORDING TO THE GUIDELINES IN THIS MANUAL.** Do not abuse it or force it to do a job for which it was not designed.
3. **USE ONLY ORIGINAL EQUIPMENT PARTS AND ACCESSORIES.** Consult this owner's manual. The use of incorrect accessories may produce unforeseen hazards.

FRANÇAIS

IMPORTANTES PRATIQUES D'OPÉRATION DE SÉCURITÉ

- *Ce support est conçu pour être utilisé sur les voitures, les camions et les VUS qui ont le récepteur d'attelage correct; ce dernier doit avoir la capacité de poids adéquate.*
- *L'utilisation inappropriée et une mauvaise fixation du porte-vélos sur le véhicule peuvent causer des dommages aux bicyclettes, au porte-vélos et à votre véhicule. Il peut aussi infliger des dommages à d'autres véhicules derrière ou ailleurs sur la route.*

AVERTISSEMENT :

- *Ne pas dépasser la capacité nominale de ce porte-vélos.*
- *Ne chargez pas plus de 4 vélos. Ils doivent peser, au total, moins de 90,7 kg (200 lb).*
- *Ne transportez rien d'autre que des bicyclettes sur ce porte-vélos.*

ATTENTION :

- *Assurez-vous que l'utilisation de ce support n'est pas en violation des règles de circulation locales et, que son utilisation n'obstrue pas la plaques d'immatriculation ou les feux arrière.*
 - *Toujours utiliser les berceaux et des sangles pour fixer les vélos sur le support. Pour augmenter la stabilité et la sécurité de la charge, vous pouvez utiliser une corde, un cordon de serrage, ou des câbles de sûreté.*
 - *Des sangles usées ou effilochées doivent être remplacées immédiatement au premier signe d'usure. Vérifiez-les fréquemment.*
- Nous recommandons, au début d'un voyage, d'arrêter et de vérifier les vélos après 150 m (500 pi)
 - Ce porte-vélos n'est pas recommandé pour éviter les dommages aux vélos s'il y a des bosses et des vibrations lors d'un voyage hors route. Les vélos peuvent se déplacer et être endommagés durant le parcours.
 - Vérifiez que les gaz d'échappement chauds ne soient pas dirigés près ou vers les pneus des vélos. Ils pourraient être endommagés par la chaleur des gaz d'échappement.
 - Veillez à ce que les vélos soient à la bonne hauteur afin d'empêcher leur contact avec le sol durant leur transport. Pour cette raison particulière, le support à vélos n'est pas conçu pour être installé sur une sellette (fifth wheel) ou tout type de remorque.
 - Ne pas passer le porte-vélos dans une lave-auto automatique.

INFORMATION GÉNÉRALE

1. **LISEZ LE MANUEL DU PROPRIÉTAIRE SOIGNEUSEMENT.** Apprenez à connaître votre support à vélos et à vous familiariser avec ses applications et ses limites.
2. **UTILISER LE SUPPORT À VÉLOS SELON LES DIRECTIVES DE CE MANUEL.** Ne pas en abuser ou le forcer à faire un travail pour lequel il n'a pas été conçu.
3. **UTILISEZ UNIQUEMENT DES PIÈCES ET ACCESSOIRES D'ÉQUIPEMENT D'ORIGINE.** Consultez le manuel du propriétaire. L'utilisation d'accessoires non conformes peut entraîner des risques imprévus.

ENGLISH

FEATURES

- Light weight: 9.07 kg (20 lb.)
- Powder coated steel construction
- Carries four bicycles
- Bike support arm folds when not in use
- Swings down to ease access to car trunk

CONTENTS

Your DK2 BCR290 ships complete with all parts shown here (fig.1). Refer to parts list for details.

- Unpack the contents of your bike carrier and lay the parts out on a flat surface.

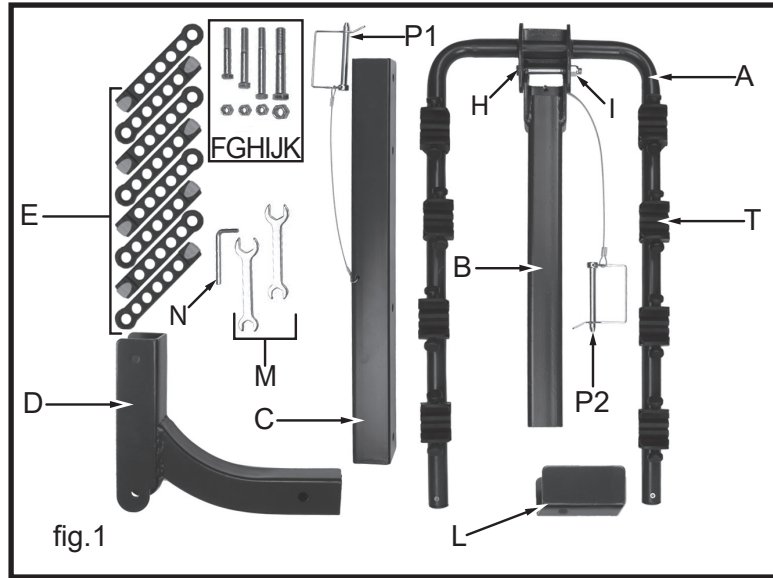


fig.1

FRANÇAIS

CARACTÉRISTIQUES

- Léger: 9,07 kg (20 lb)
- Construction en acier thermolaqué
- Transporte quatre vélos
- Le bras de support du vélo se replie lorsqu'il n'est pas utilisé
- Pivote vers le bas pour faciliter accès au coffre de voiture

CONTENU

Votre BCR290 de DK2 est livré complet avec toutes les pièces montrées ici (fig.1). Faire référence à liste des pièces pour plus de détails.

- Déballez le contenu de votre porte-vélos et poser les pièces sur un plat surface.

A	"U" tube with tie-down cradles	1
B	Upper mast tube	1
C	Lower mast tube	1
D	L-shaped hitch connector	1
E	Rubber tie-down strap	8
F	3/8"-16 x 2.5" bolt	1
G	3/8"-16 x 3" bolt	1
H	3/8"-16 x 3.5" bolt	1
I	3/8"-16 nylock nut	4
J	1/2"-13 x 3.5" bolt	1
K	1/2"-13 nylock nut	1
L	Anti-wobble chock	1
M	Spanner	2
N	Hex key	1
P	Clevis pin (assembled to masts)	2
T	Tie-down cradle (assembled to "U" tube)	8

- Check the contents against the parts list and schematic drawing on pp.10 and 11.

A	Tube en «U» avec des berceaux d'arrimage	1
B	Tube de mât supérieur	1
C	Tube de mât inférieur	1
D	Connecteur d'attelage en L	1
E	Sangle d'arrimage en caoutchouc	8
F	Boulon 3/8"-16 x 2,5"	1
G	Boulon 3/8"-16 x 3"	1
H	Boulon 3/8"-16 x 3,5"	1
I	Écrou nylock 3/8"-16	4
J	Boulon 1/2"-13 x 3,5"	8
K	Écrou nylock 1/2"-13	1
L	Cale anti-oscillation	1
M	Clé à écrou	2
N	Clé hexagonale (Allen)	1
P	Goupille (assemblé aux mâts)	2
T	Berceau d'arrimage (assemblé au tube en «U»)	8

- Vérifiez le contenu par rapport à la liste des pièces et au schéma en pages 10 et 11.

ENGLISH

ASSEMBLY

1. Insert the lower mast tube (C, fig.2) into the L-shaped hitch connector (D, fig.2), making sure to align the bolt holes at the bottom of each.
2. Secure the lower mast tube to the L-shaped hitch connector using the 3/8"-16 x 3" bolt (G, fig.2) through the bottom holes and a 3/8"-16 nylock nut (I, fig.2).
3. Insert the clevis pin (P1, fig.2) - attached to the lower mast with a cable lanyard - through the upper hole in the L-shaped hitch connector and press the locking clip onto the protruding end of the pin to prevent its coming out.
4. Insert the upper mast tube (B, fig.3) into the lower mast tube (C, fig.3). Secure with two 3/8"-16 x 2.5" bolts (F, fig.3) and two 3/8"-16 nylock nuts (I, fig.3).

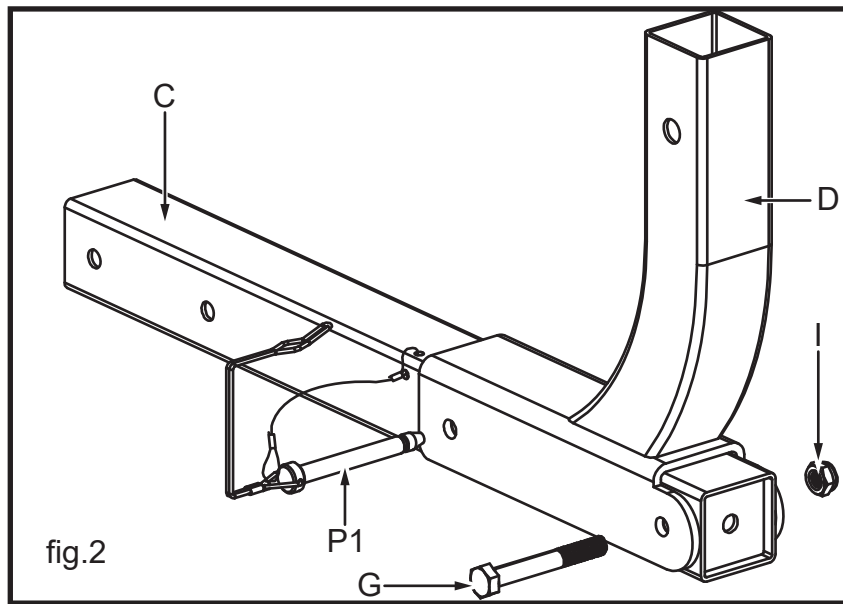


fig.2

FRANÇAIS

ASSEMBLAGE

1. Insérez le mât inférieur tube (C, fig.2) dans l'attelage en L connecteur (D, fig.2), en veillant à aligner les trous de boulons au bas de chacun.
2. Fixez le tube du mât à l'attelage en L du connecteur à l'aide du Boulon 3/8 "-16 x 3" (G, fig.2) à travers des trous inférieurs et d'un écrou nylock 3/8 "-16 (I, fig.2).
3. Insérez la goupille (P1, fig.2) - attacher au mât inférieur avec une longe de câble la partie supérieure trou dans le connecteur d'attelage en L et appuyez sur la barrure de verrouillage sur l'extrémité saillante de la goupille pour éviter sa sortie.
4. Insérez le tube de mât supérieur (B, fig.3) dans le mât inférieur tube (C, fig.3). Sécurisé avec deux Boulons 3/8 "-16 x 2,5" (F, fig.3) et deux écrous nylock 3/8 "-16 (I, fig.3).

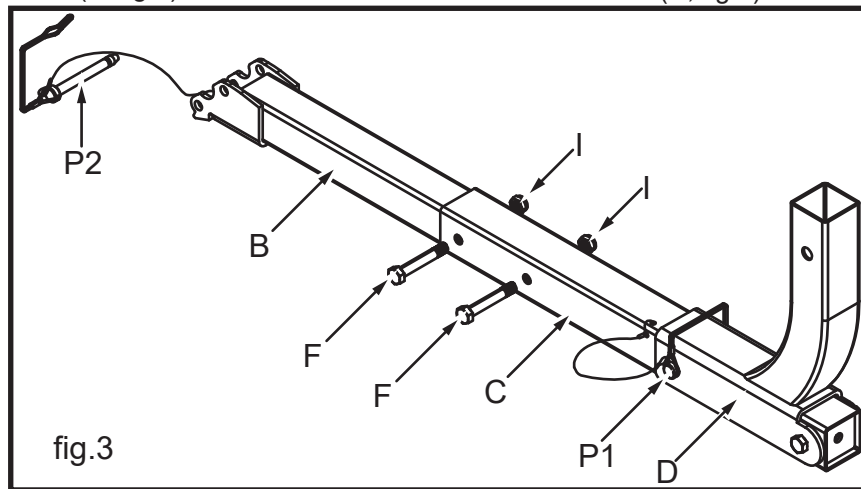
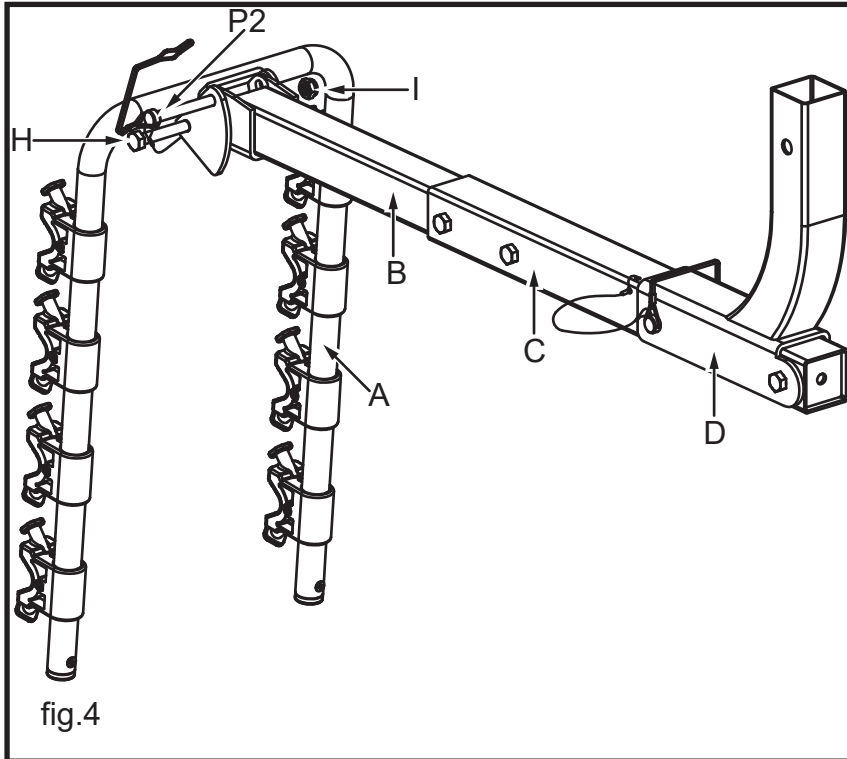


fig.3

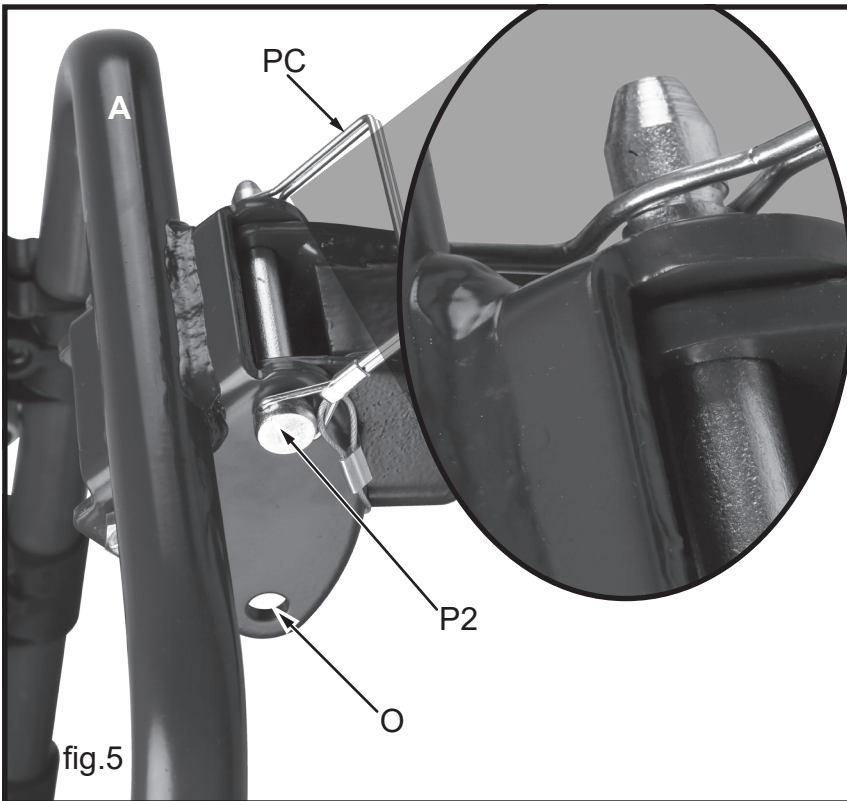
ENGLISH ASSEMBLY

- Slide the connection portion of the "U" tube with tie-down cradles (A, fig.4) over the top of the upper mast tube (B, fig.4). Secure with the 3/8"-16 x 3.25" bolt (H, fig.4) and a 3/8"-16 nylock nuts (I, fig.4).
- Insert the clevis pin (P2, fig.4 & 5) to hold the U tube perpendicular to the mast and secure it with the clip. The retainer clip (PC, fig.5) on the clevis pin prevents it falling out accidentally. The hole at O, fig.5 accepts the same clevis pin to hold the cradle support bars folded flat when not in use.



FRANÇAIS ASSEMBLAGE

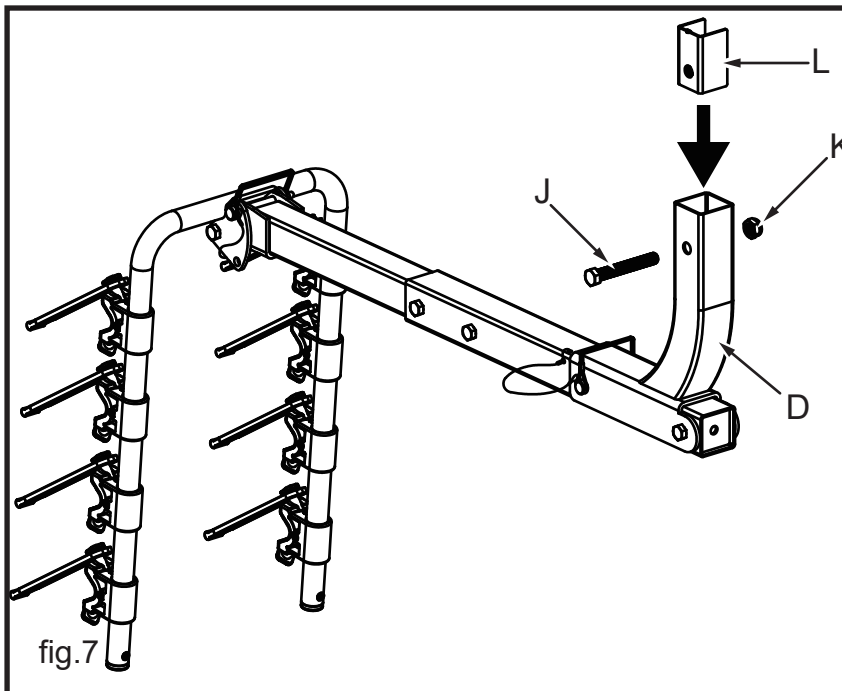
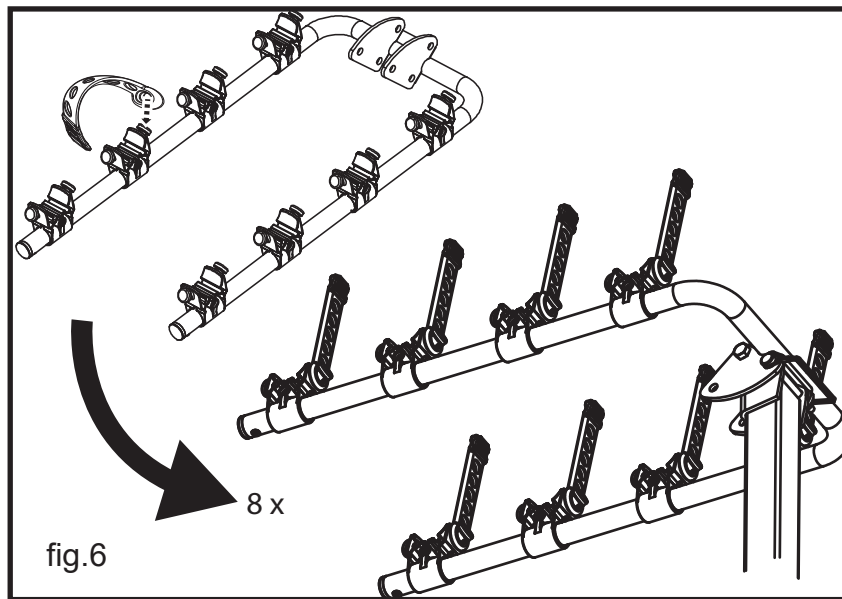
- Faites glisser le tube en «U» dans le berceau d'arrimage (A, fig.4) sur le dessus du mât supérieur tube (B, fig.4). Sécuriser avec le boulon 3/8"-16 x 3,25" (H, fig.4) et un écrou nylock 3/8x16" (I, fig.4).
- Insérez la goupille (P2, fig.4 & 5) pour tenir le tube en U perpendiculaire au mât et verrouiller avec la barrure. La barrure de retenue (PC, fig.5) sur la goupille l'empêche de tomber accidentellement. Le trou en O, fig.5 accepte la même chose goupille pour maintenir le barres de support de berceau plié à plat lorsqu'il n'est pas utilisé.



ENGLISH

ASSEMBLY

- Attach the eight rubber straps to the knobs on the forward side of the plastic bike cradles (fig.6).
- Slide the anti-wobble chock (L, fig.7) into the end of the L-shaped hitch connector (D, fig.7), being sure to align the bolt holes.
- Lift the bike carrier and turn it so the mast is vertical. Insert the L-shaped hitch connector into the 2 inch receiver on the vehicle, again being careful to align the bolt holes in the receiver, the connector and the chock.
- Pass bolt 1/2-13 x 3.5" bolt (J, fig.7) through the holes in the receiver, the connector and the chock and fasten it with the 1/2-13 nylock nut.



FRANÇAIS

ASSEMBLAGE

- Fixez les huit sangles en caoutchouc aux boutons sur le côté avant du berceau de plastique pour vélo (fig.6).
- Faites glisser les cales anti-oscillation (L, fig.7) à la fin de l'attelage en L (D, fig.7), soyez sûr d'aligner les trous de boulons.
- Soulevez le porte-vélos et tournez-le le mât est vertical. Insérer l'attelage en L connecteur dans le récepteur 2 pouces du véhicule, encore une fois assurez-vous d'aligner les trous de boulons dans le récepteur.
- installez le boulon 1/2-13 x Boulon de 3,5 "(J, fig.7) à travers le récepteur, le connecteur et attacher avec le 1 / 2-13 écrou nylock.

USE

NOTE: Before each use, be sure all the components of the rack are in good working order. Verify that all hardware is tight and secure before mounting bicycles onto the BCR290.

NOTE:

- Generally, bicycles should be mounted with the heavier closest to the vehicle, working out to the lighter bicycle.
- It is usually easiest to alternate the direction the bicycles face, preventing the handlebars from interfering with each other.

UTILISATION

REMARQUE : Avant chaque utilisation, assurez-vous que toutes les composantes du porte-vélos sont en bon état de fonctionnement. Vérifiez que tout la quincaillerie soit bien fixée avant de déposer des vélos sur le BCR290.

REMARQUE :

- En général, les bicyclettes doivent être montées en plaçant la plus lourde le plus près du véhicule et la plus légère à l'extrémité du support.
- Il est généralement préférable d'alterner les poignées des bicyclettes pour empêcher les guidons d'interférer les uns avec les autres.

ENGLISH

USE

1. Check that all the bicycles are fastened securely and that they are stable.
2. Check the clearance. It is the responsibility of the driver to ensure there is sufficient clearance. This is dependent on the vehicle, the load, and the road. Clearance should allow for the distance away from the rear wheels and the movements imposed by driveway ramps and speed bumps. It should be between 30 and 38 cm (12 and 15 in.).

NOT IN USE

The typically horizontal "U" tube arms can be folded down so they are out of the way when not carrying bicycles (fig.8, right).

This may in fact be a legal requirement in some jurisdictions. Check your local laws. Remove the P2 clevis pin from the hole (at b, fig.8, left), fold the U-arms down and re-insert the clevis pin into the other hole (as in fig.8 right, a).

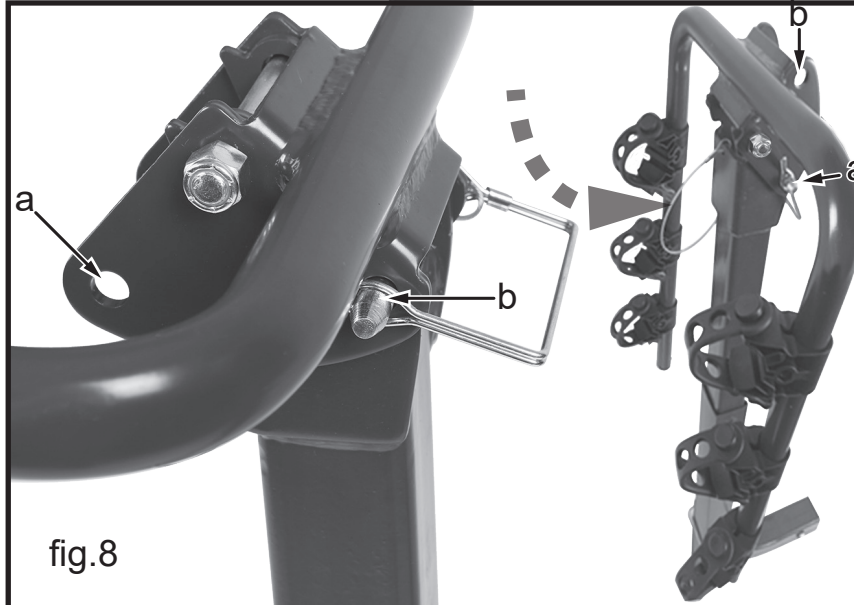


fig.8

ACCESS

To access the rear of the vehicle, for loading the trunk or such, the whole carrier assembly can be swung out of the way. Remove the P1 clevis pin and support the bike rack while lowering it out of the way.

WARNING! This should not be attempted with the weight of a full load of bicycles.

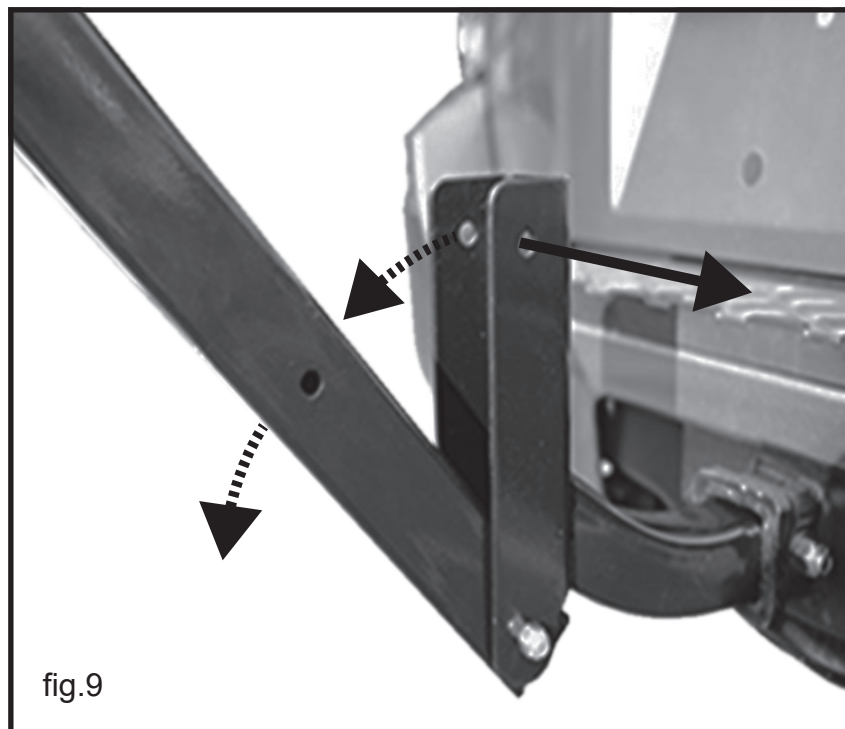


fig.9

FRANÇAIS

UTILISATION

1. Vérifiez que tous les vélos sont suspendus en toute sécurité et qu'ils soient stables.
2. Contrôlez le dégagement. Il est de la responsabilité du conducteur de s'assurer qu'il y a un dégagement suffisant. Cela dépend du véhicule, de la charge et de la route. Le dégagement devrait permettre une bonne distance des roues arrière et aussi les mouvements créés par les rampes d'allée et les bosses de décélération. Le dégagement devrait être entre 30 et 38 cm (12 à 15 po).

HORS SERVICE

Le bras tubulaire en «U» placé à l'horizontale quand utilisé peut être repliés quand non utilisé pour le transport de vélos (fig.8, droite).

Cela peut en fait être une obligation légale dans certaines juridictions.

Vérifiez vos lois locales. Retirez la goupille P2 du trou (en b, fig.8, gauche), rabattez les bras en U et réinsérez la goupille dans l'autre trou (comme sur la figure 8 à droite en A).

ACCÈS

Pour accéder à l'arrière du véhicule, pour charger le coffre l'ensemble du transporteur l'assemblage peut être pivoté. Retirez la goupille P1 qui soutient le porte-vélos et abaissez le support à vélos.

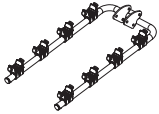


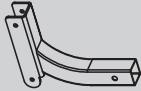
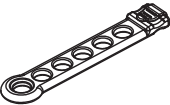
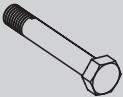

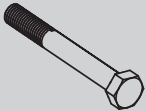

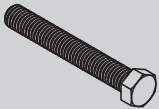

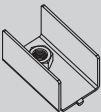
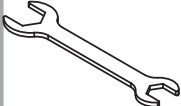
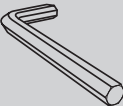
ATTENTION! Cette manœuvre ne devrait pas être tentée avec les vélos montés sur le support.

ENGLISH

PARTS LIST

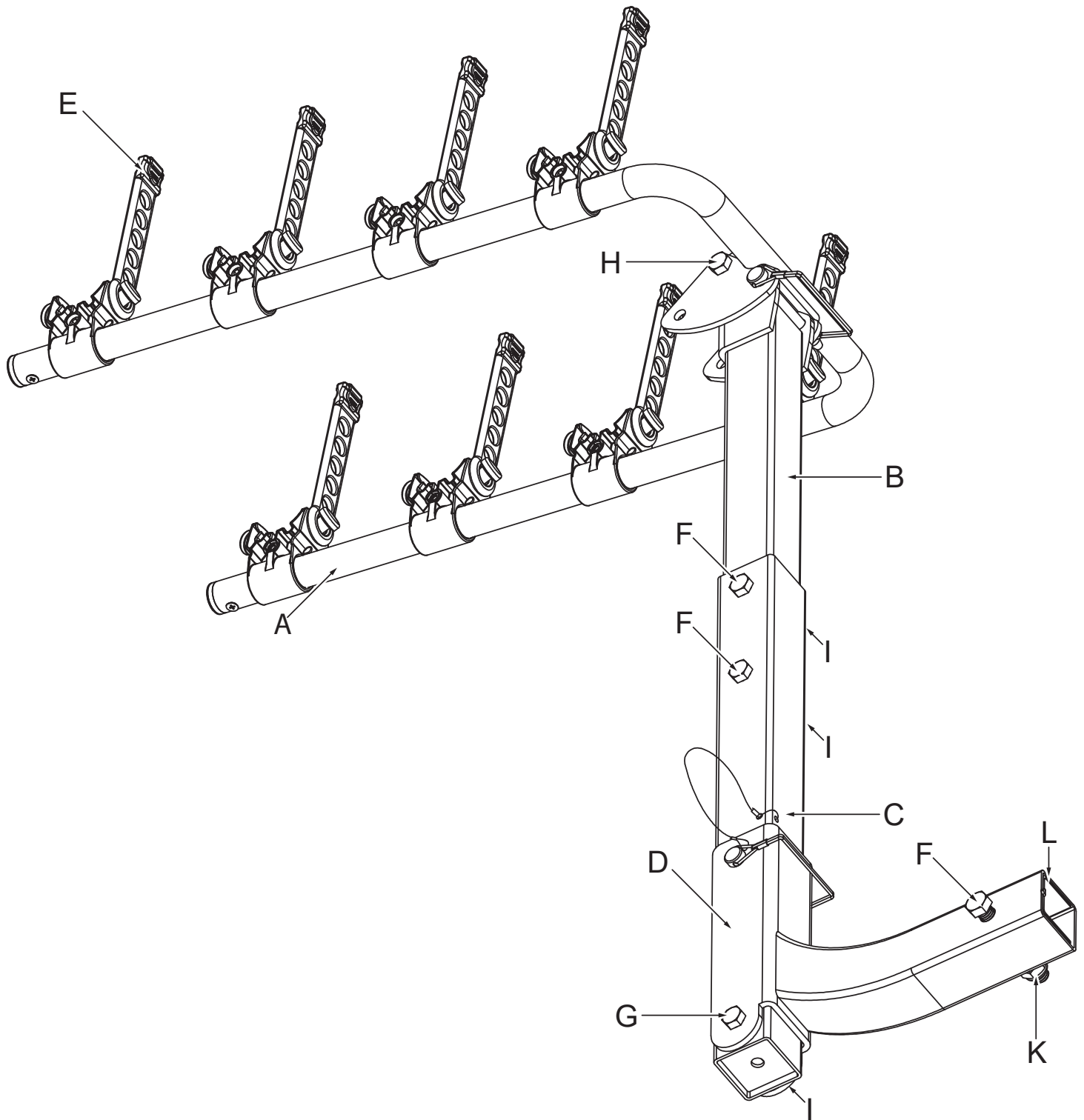
FRANÇAIS

LISTE DES PIÈCES

Ref.	Description	Qty.		Ref.	Description	Qté.
A	"U" tube with tie-down cradles	1		A	Tube en «U» avec des berceaux d'arrimage	1
B	Upper mast tube	1		B	Tube de mât supérieur	1
C	Lower mast tube	1		C	Tube de mât inférieur	1
D	L-shaped hitch connector	1		D	Connecteur d'attelage en L	1
E	Rubber tie-down strap	8		E	Sangle d'arrimage en caoutchouc	8
F	3/8"-16 x 2.5" bolt	1		F	Boulon 3/8"-16 x 2,5"	1
G	3/8"-16 x 3" bolt	1		G	Boulon 3/8"-16 x 3"	1
H	3/8"-16 x 3.5" bolt	1		H	Boulon 3/8"-16 x 3,5"	1
I	3/8"-16 nylock nut	4		I	Écrou nylock 3/8"-16	4
J	1/2"-13 x 3.5" bolt	8		J	Boulon 1/2"-13 x 3,5"	8
K	1/2"-13 nylock nut	1		K	Écrou nylock 1/2"-13	1
L	Anti-wobble chock	1		L	Cale anti-oscillation	1
M	Spanner	2		M	Clé à écrou	2
N	Hex key	1		N	Clé hexagonale (Allen)	1

ENGLISH
SCHEMATIC DRAWING

FRANÇAIS
SCHEMA



ENGLISH

WARRANTY

This Product is guaranteed to be free from defects in materials and workmanship for a period of one year from the date of shipment. This warranty does not apply to paint or items considered to be wear items. In the event the Product or any component thereof is claimed to be defective by the Customer, it shall be returned to Detail K2 Inc. by the Customer, prepaid for inspection. No Product or any component thereof is to be returned to DK2 by the Customer without the prior written consent and acceptance of DK2. Provided the Customer's complaint is received within the warranty period, if DK2 determines that it is responsible for a defect in materials or workmanship, DK2 may, in its sole discretion, choose to (i) remedy the defect in DK2's facility (and Customer agrees to provide full access to the Product for this purpose at Customer's sole cost and expense), or (ii) credit the Customer. This is the Customer's sole remedy hereunder. This warranty shall not apply to any Product which (a) have been altered or modified in any way (for purposes hereof, incorporation of Product in other products by the Customer where no changes have been made to Product to perform such incorporation is deemed not to be an alteration or modification), or (b) improperly installed or used, or (c) have been subjected to unusual physical or electrical stress, misuse, abuse, negligence or accident.

If you have any questions or problems with your Detail K2 Bike Carrier, including set-up difficulties, broken or missing parts, etc., do not return with it to the store. Please call our toll-free service line at **1(888) 277-6960** to speak to a technician.

Detail DK2 Inc.,
1080 Clay Avenue Unit #2,
Burlington, Ontario,
L7L 0A1 Canada

We reserve the right to change product design and specifications without notice or obligation.

FRANÇAIS

GARANTIE

Ce produit est garanti contre les défauts de fabrication et de matériaux pour une période d'un an à partir de la date d'expédition. Cette garantie ne s'applique pas à la peinture ou aux articles considérés comme des pièces d'usure. Dans le cas où le produit ou toutes composantes sont considérés défectueux par le client, ils doivent être retournés chez Detail K2 Inc. par le client à ses frais pour inspection. Aucun produit ou composante ne peut être retournés à Detail K2 Inc. par le client sans le consentement écrit préalable et l'acceptation de Detail K2 Inc. Pourvu que la plainte du client est reçue durant la période de garantie, si Detail K2 Inc détermine qu'il est responsable d'un défaut de matériaux ou de fabrication, DK2 peut, à sa seule discrétion, choisir (I) de remédier au défaut dans l'installation de DK2 (le client s'engage à fournir le plein accès au produit pour cette fin à ses seuls frais et dépenses) ou (II) de fournir un crédit au client. C'est le seul recours du client en vertu de la présente. Cette garantie ne s'applique pas à tout produit qui (a) ont été altéré ou modifié de quelque façon (pour les besoins des présentes, l'incorporation de produit dans un autres produits par le client où quelque changement ayant été apporté au produit pour effectuer cette intégration est considérée être une altération ou modification), (b) a été mal installé ou mal utilisé, (c) a été soumis à des contraintes insolites physiques ou électriques, une mauvaise utilisation, un abus, de la négligence ou un accident.

Si vous avez des questions ou des problèmes avec votre support à vélos de Detail K2, y compris des difficultés de mise en place, des pièces défectueuses ou manquantes, etc., ne retournez pas le support à vélos à votre magasin. Appelez notre ligne de service sans frais au **1-888-277-6960** pour parler à un technicien.

Detail DK2 Inc.,
1080 Clay Avenue Unit # 2,
Burlington, Ontario,
L7L 0A1 Canada

Nous nous réservons le droit de modifier la conception et les spécifications du produit sans préavis ou obligation.