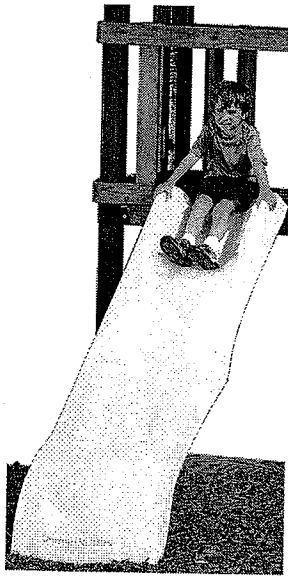


Swing-N-Slide®

We Put Kids First.

Summit Slide Pente au Sommet Tobogán Summit

NE 4700



KIT INCLUDES:

- (11) 5/16" x 3/4" hex head bolt
- (11) 5/16" loc-nut
- (22) 5/16" flat washers
- (2) 1-1/4" Screws
- (4) 1" Truss Screws

EL JUEGO INCLUYE:

- (11) perno de 5/16" x 3/4" (7.8 mm x 1.9 cm)
- (11) una tuerca de 5/16" (7.8 mm)
- (22) arandelas planas de 5/16" (7.8 mm)
- (2) tornillos de 1-1/4" (3.2 cm)
- (4) tornillos poligonales de 1" (2.5 cm)

L'ENSEMBLE COMPREND :

- (11) boulon hexagonal de 5/16 po x 3/4 po (7.8 mm x 19 mm)
- (11) contre-écrou de 5/16 po (7.8 mm)
- (22) rondelles plates de 5/16 po (7.8 mm)
- (2) Vis de 1-1/4 po (32 mm)
- (4) Vis de poutre maîtresse de 1 po (25 mm)

Slide Installation.

- Assemble two piece slide by bolting together at 11 locations using (1) 5/16" x 3/4" hex head bolt, (1) 5/16" loc-nut and (2) 5/16" flat washers at each location. See (Fig. 1).
- Position slide to determine proper location for stake.
- Drive wood stake into ground leaving 2" exposed.
- Secure the slide bottom to the stake using (2) 1-1/4" deck screws. (Fig. 2).
- Attach slide to unit as shown in (Fig. 3).

Instalación del tobogán.

- Monte el tobogán de dos piezas uniéndolas con pernos en los 11 puntos y utilizando (1) perno de 5/16" x 3/4" (7.8 mm x 1.9 cm), (1) una tuerca de 5-16" (7.8 mm) y (2) arandelas planas de 5/16" (7.8 mm) en cada punto. Ver (Fig. 1).
- Posicione el tobogán para determinar la ubicación adecuada de las estacas.
- Entierre en el suelo la estaca de madera, dejando por fuera 2" (5.1 cm).
- Fije la parte inferior del tobogán a la estaca usando (2) tornillos de plataforma de 1-1/4" (3.2 cm). (Fig. 2).
- Fije el tobogán a la unidad como se muestra en la (Fig. 3).

Installation du tobogán.

- Assemblez la glissoire en deux pièces en la boulonnant ensemble en 11 emplacements à l'aide de (1) boulon hexagonal de 5/16 po x 3/4 po (16 mm x 19 mm), (1) contre-écrou de 5/16 po (16 mm) et (2) rondelles plates de 5/16 po (16 mm) à chaque endroit. Voir (Fig. 1).
- Placez la glissoire pour déterminer l'emplacement approprié pour le piquet.
- Enfoncez le piquet de bois dans le sol en laissant 2 po (50 mm) exposé.
- Fixez le fond de la glissoire au piquet à l'aide de (2) vis à plateforme de 1-1/4 (32 mm) (Fig. 2).
- Attachez la glissoire à l'unité tel qu'illustré à la (Fig. 3).

Fig. 1

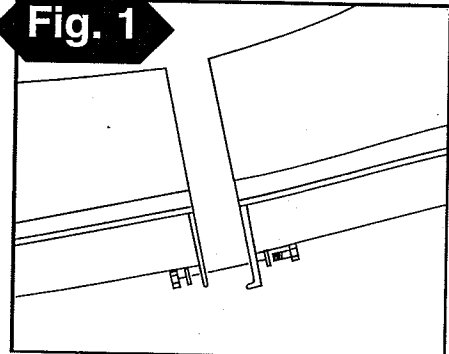


Fig. 2

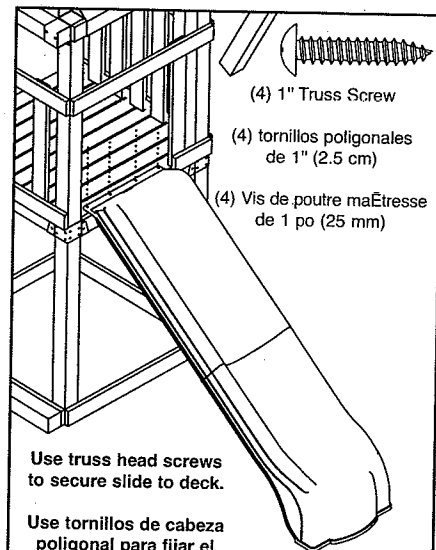
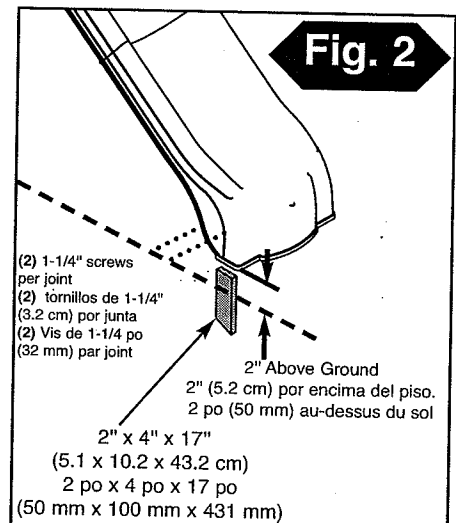


Fig. 3

Utilisez les vis à tête bombée pour fixer solidement la glissoire à la terrasse.