

INSTRUCTIONS FOR THE FOLLOWING MODEL(S):

- *Spreader Pole Stow Kit (36184)*

TOOLS NEEDED:

- 5/16" drill bit
- (2) 7/16" wrenches and/or sockets with drivers

PARTS LIST

PART #	DESCRIPTION	QTY.
36186	SPREADER POLE BENT PLATE	2
36426	SEWN STRAP	1
48261	WASHER 1/4 X 5/8 IN GR8 ZN	5
67538	NUT 1/4-20 HNYLK GR2 ZN	5
8930B	BOLT 1/4-20 X 3/4" HHCS GR5 BLK ZN F-T	5

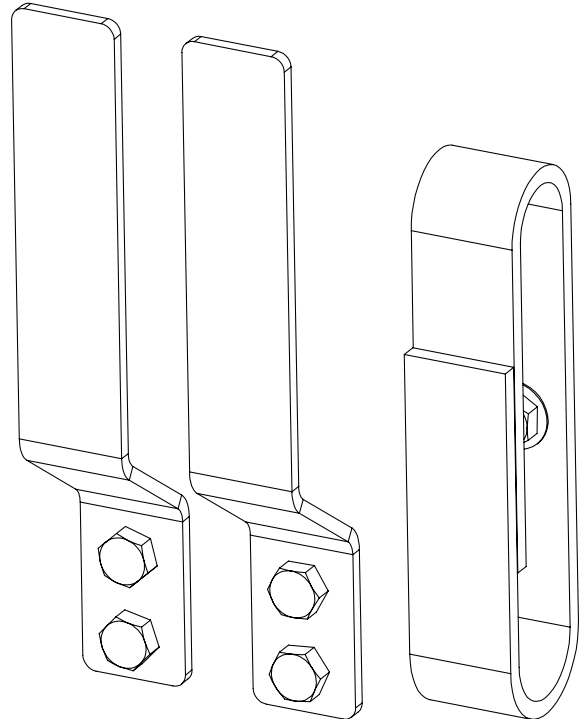
*Extra hardware may be included in parts bag.

All weights, specifications and features are approximate and are subject to change without notice. Due to continuous product improvements, product images may not be exact. Items used for props not included. Some assembly may be required.

ONE-YEAR LIMITED WARRANTY

Ardisam, Inc., warrants this Spreader Pole Stow Kit to be free from defects in the material or workmanship for a period of one year from the date of purchase. During the one-year warranty of this product, Ardisam, Inc., will, at their discretion, furnish parts and/or labor to correct any defect caused by faulty material or workmanship. The warranty does not cover damage due to unintended use. Warranty work must be sent directly to Ardisam, Inc., or to an authorized service center. **To obtain warranty service, you must have prior approval by calling our customer service department at 1-800-345-6007.** Ardisam, Inc. will at no charge, repair or replace, at their discretion, any defective part which falls under the conditions stated above. Ardisam, Inc. retains the right to change models, specifications and price without notice. This product, if used as intended, will give you years of trouble free service. We hope you will enjoy the quality of our products for years to come. **For replacement parts, phone 1-800-345-6007 or go online to geteskimo.com.**

This warranty applies to the original owner with a proof of purchase and is not transferable. It supersedes all other warranties either expressed or implied and all other obligations to liabilities on our part. Ardisam, Inc. does not assume, and does not authorize any other person to assume for us, any liability in connection with the sale of our products. The warranty applies only to products which have not been subjected to negligent use, misuse, alteration, accident or repairs made by anyone not certified by Ardisam, Inc. This guarantee is void unless the warranty card is properly filled out and received by Ardisam, Inc., within 30 days of purchase.



⚠ WARNING

- **DO NOT USE THIS PRODUCT FOR ANY PURPOSE NOT EXPLICITLY SPECIFIED BY THE MANUFACTURER.**
- **IMPROPER INSTALLATION OF PRODUCT MAY CAUSE PROPERTY DAMAGE OR PERSONAL INJURY. IF YOU DO NOT UNDERSTAND THESE DIRECTIONS, OR HAVE DOUBTS ABOUT THE SAFETY OF THE INSTALLATION, CONTACT CUSTOMER SERVICE OR CALL A QUALIFIED CONTRACTOR. ARDISAM INC. IS NOT RESPONSIBLE FOR DAMAGE OR INJURY CAUSED BY INCORRECT INSTALLATION OR USE.**
- **THIS PRODUCT CONTAINS SMALL ITEMS THAT COULD BE A CHOKING HAZARD IF SWALLOWED. KEEP THESE ITEMS AWAY FROM YOUNG CHILDREN.**

ASSEMBLY INSTRUCTIONS FOR SPREADER POLE STOW KIT

IMPORTANT ASSEMBLY TIP

Do not fully tighten any nut and bolt combination until all bolt-on parts are assembled together! Finger tighten only. This will help with hole-alignment of all parts.

1. Use (2) #**36186** bent plates as a template against the side of your sled. Find a desired location by spacing both plates evenly so that the spreader poles can sit flush and level against the sled wall and mark all 4 holes.
SEE FIGURES 1 & 2.

Note: Make sure bent plates are installed so that they don't interfere with the seat assembly.

2. Using #**36426** as a template, find the center between the (2) #**36186** bent plates and mark hole location.
3. Using the 5 marked holes, drill (5) 5/16" holes through the side of the sled.
4. Attach the Spreader Pole Stow Kit by aligning (2) #**36186** and (1) #**36426** with the drilled holes and secure to the sled by using (5) #**8930B**, (5) #**67538**, and (5) #**48261**. **SEE FIGURE 1.**

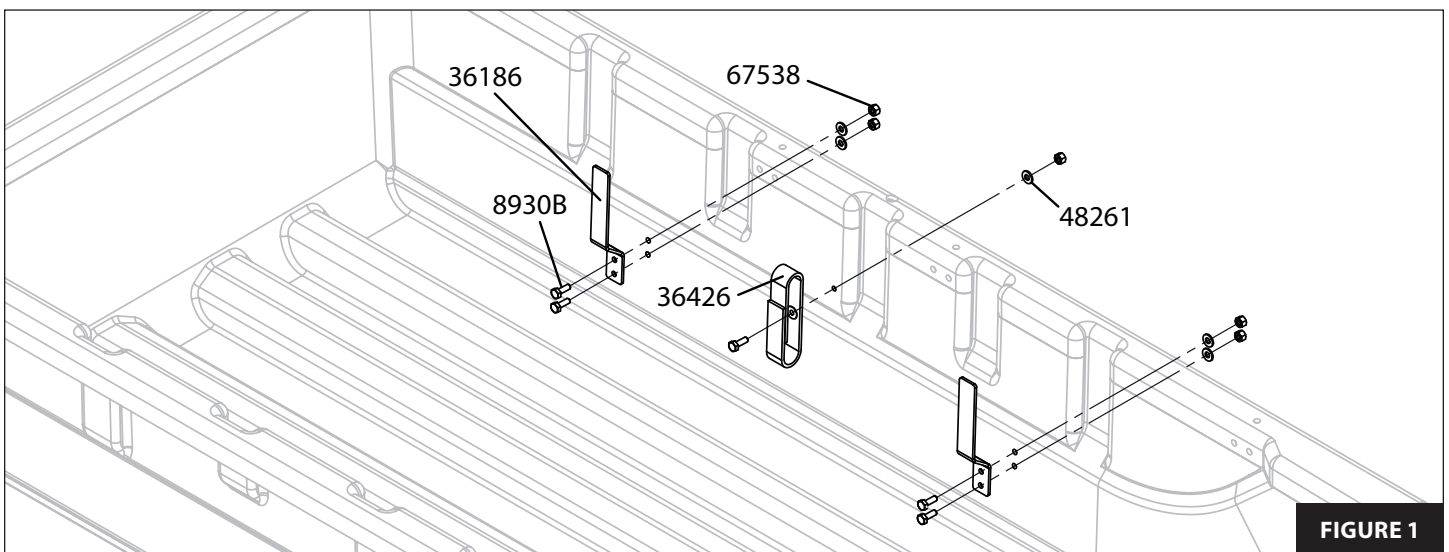


FIGURE 1

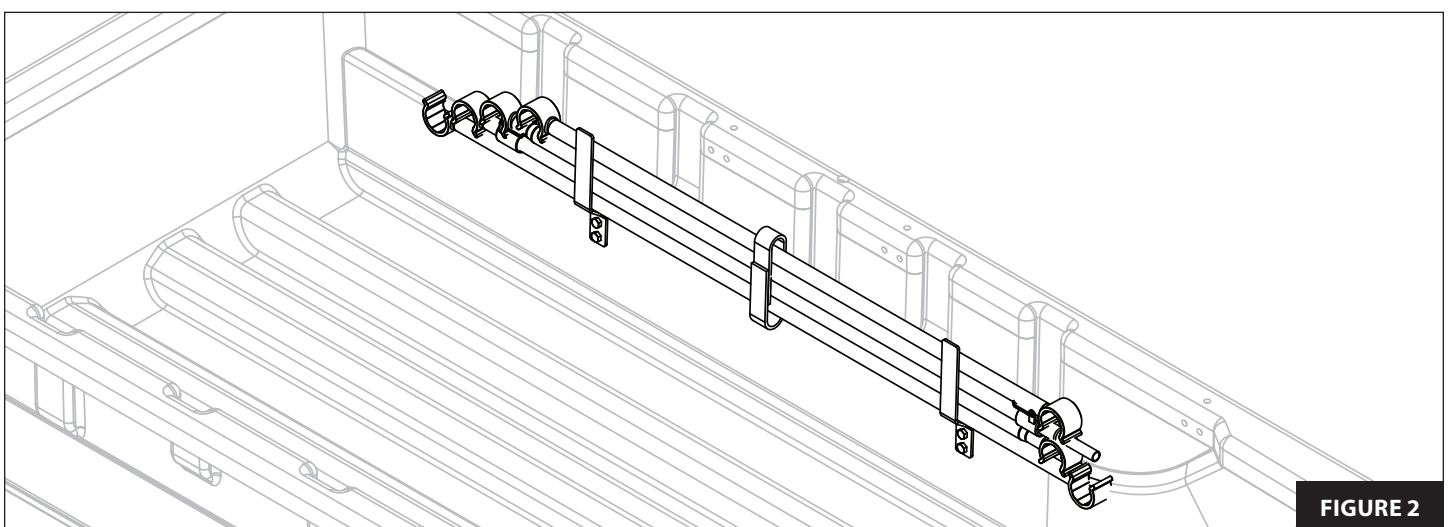


FIGURE 2

INSTRUCTIONS POUR LE(S) MODÈLE(S) SUIVANT(S) :

- *Kit de Rangement pour Poteau D'écartement (36184)*

OUTILS NÉCESSAIRES :

- Foret 5/16 pouces
- (2) Clés ou douilles avec cliquets de 7/16 po

Liste de Pièces

N° RÉF.	DESCRIPTION	QTÉ
36186	PLAQUE COURBÉE POUR POTEAU D'ÉCARTEMENT	2
36426	SANGLE COUSUE	1
48261	RONDELLE 1/4 X 5/8 IN GR8 ZN	5
67538	ÉCROU 1/4-20 HNYLK GR2 ZN	5
8930B	BOULON 1/4-20 X 3/4" HHCS GR5 BLK ZN F-T	5

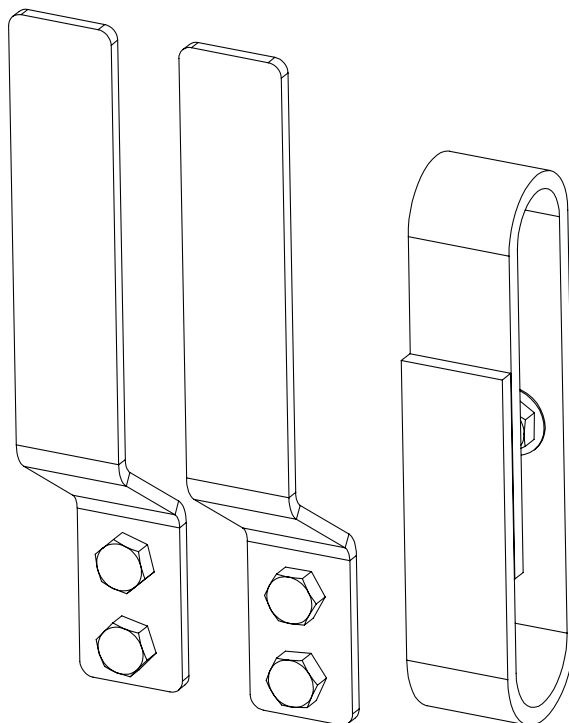
*Le sachet de pièces peut contenir de la visserie supplémentaire.

Tous les poids, spécifications et caractéristiques indiqués sont approximatifs et sujets à modification sans préavis. En raison des constantes améliorations de nos produits, les représentations du produit peuvent être inexactes. Les accessoires représentés ne sont pas compris. Un certain assemblage peut être requis.

GARANTIE LIMITÉE UN AN

Ardisam, Inc., garantit cet Kit de Rangement pour Poteau D'écartement pour pièces et main-d'œuvre pendant une durée d'un an à compter de la date d'achat. Durant la période de garantie d'un an de ce produit, Ardisam, Inc., à son entière discrétion, fournira les pièces et/ou la main-d'œuvre nécessaires pour corriger toute défaillance résultant de défauts de matériel ou de fabrication. La garantie ne couvre pas les dommages résultants d'une utilisation abusive. Les travaux sous garantis doivent être envoyés directement à Ardisam, Inc. ou à un centre de réparation agréé. **Pour recourir à la garantie, veiller à obtenir un accord préalable en appelant notre service après-vente au 1-800-345-6007.** Ardisam, Inc., à son entière discrétion, réparera ou remplacera sans frais toute pièce défectueuse qui remplit les conditions énoncées ci-dessus. Ardisam, Inc. se réserve le droit de modifier les modèles, les caractéristiques et les prix sans préavis. Utilisé aux fins prévues, ce produit offrira des années de service sans problème. Nous espérons que vous apprécierez la qualité de nos produits pendant de nombreuses années. **Pour toute pièce de rechange, appeler le 1-800-345-6007 ou aller à geteskimo.com.**

Cette garantie s'applique au propriétaire initial disposant d'un justificatif d'achat et n'est pas transférable. Elle remplace toute les autres garanties expresses ou implicites et toutes les autres obligations ou responsabilités de notre part. Ardisam, Inc. n'assume aucune responsabilité, et n'autorise personne à assumer en son nom une quelconque responsabilité, en rapport avec la vente de ses produits. La garantie s'applique uniquement à des produits n'ayant pas subi de négligence, d'emploi abusif, de modifications, d'accident ni de réparations effectuées par quiconque non certifié par Ardisam, Inc. Cette garantie est annulée si la carte de garantie dûment remplie n'est pas reçue par Ardisam, Inc. dans les 30 jours après l'achat.



⚠ AVERTISSEMENT

- **N'UTILISEZ PAS CE PRODUIT À DES FINS NON EXPLICITEMENT SPÉCIFIÉES PAR LE FABRICANT.**
- **UNE INSTALLATION INCORRECTE DU PRODUIT PEUT CAUSER DES DOMMAGES MATÉRIELS OU DES BLESSURES. SI VOUS NE COMPRENEZ PAS CES INSTRUCTIONS OU SI VOUS AVEZ DES DOUTES SUR LA SÉCURITÉ DE L'INSTALLATION, CONTACTEZ LE SERVICE CLIENTÈLE OU APPELÉZ UN ENTREPRENEUR QUALIFIÉ. ARDISAM INC. N'EST PAS RESPONSABLE DES DOMMAGES OU DES BLESSURES CAUSÉS PAR UNE INSTALLATION OU UNE UTILISATION INCORRECTE.**
- **CE PRODUIT CONTIENT DE PETITS OBJETS QUI POURRAIENT PRÉSENTER UN RISQUE D'ÉTOUFFEMENT S'ILS SONT AVALÉS. GARDEZ CES ARTICLES HORS DE PORTÉE DES JEUNES ENFANTS.**

INSTRUCTIONS DE MONTAGE POUR KIT DE RANGEMENT POUR POTEAU D'ÉCARTEMENT

CONSEIL D'ASSEMBLAGE IMPORTANT

Ne serrer aucun ensemble vis et écrou complètement avant d'avoir assemblé toutes les pièces boulonnées. Les serrer à la main seulement. Cela facilite l'alignement des trous de fixation de toutes les pièces.

1. Utilisez (2) des plaques pliées **#36186** comme gabarit contre le côté de votre traîneau. Trouvez un emplacement souhaité en espaçant uniformément les deux plaques de manière à ce que les poteaux d'écartement puissent être alignés et de niveau contre la paroi du traîneau et marquer les 4 trous. **VOIR LES FIGURES 1 & 2.**
Remarque: Assurez-vous que les plaques pliées sont installées de manière à ne pas interférer avec l'assemblage du siège.
2. En utilisant **#36426** comme modèle, trouvez le centre entre les (2) plaques courbées **#36186** et marquez l'emplacement du trou.
3. À l'aide des 5 trous marqués, percer (5) trous de 5/16 po à travers le côté du traîneau.
4. Fixez le kit de rangement pour poteau d'écartement en alignant (2) **#36186** et (1) **#36426** avec les trous percés et fixez-le au traîneau en utilisant (5) **#8930B**, (5) **#67538** et (5) **#48261**. **VOIR FIGURE 1.**

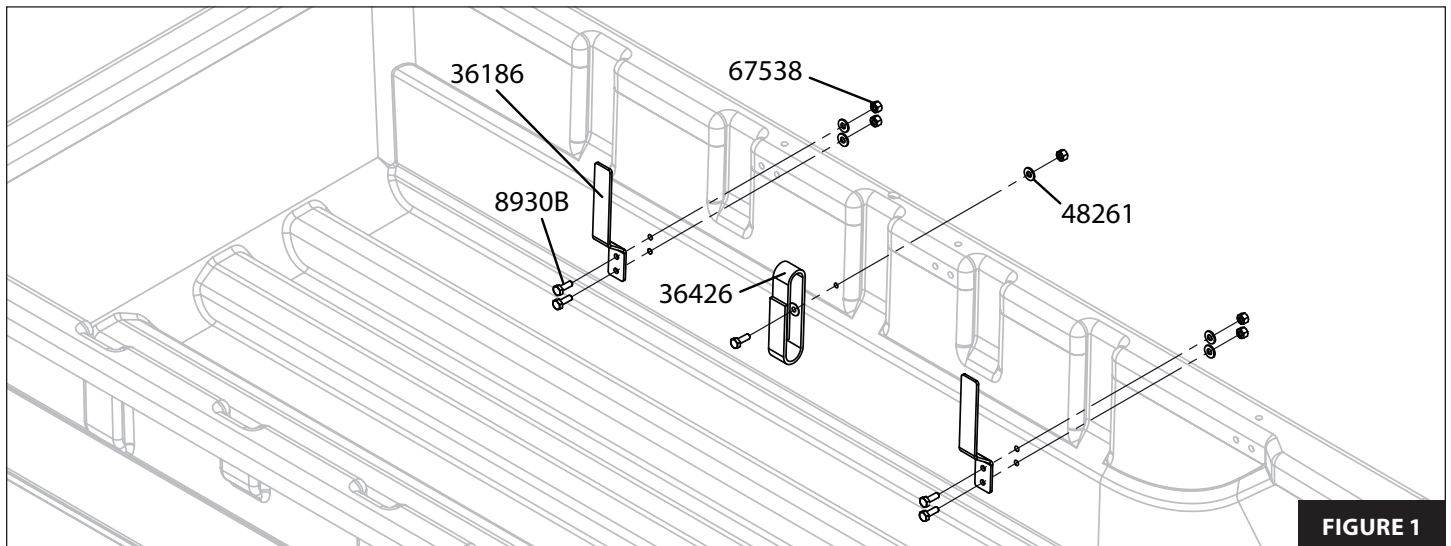


FIGURE 1

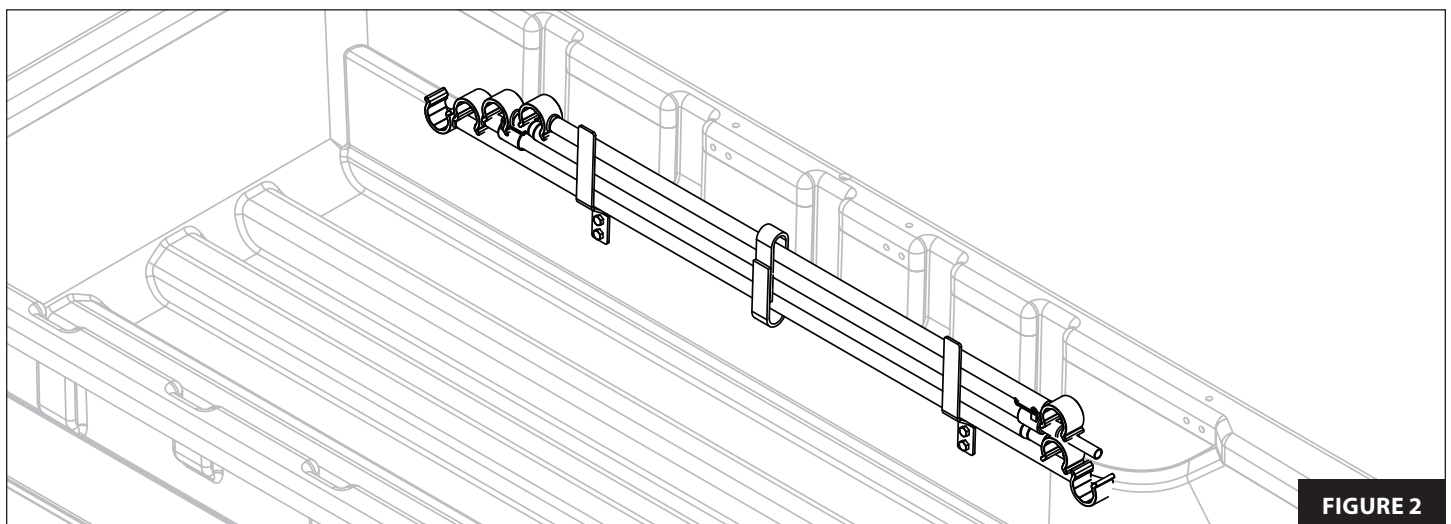


FIGURE 2

Voir les pièces détachées en ligne à www.GetEskimo.com ou composer le **800-345-6007** L-V 8h-17h HNC

36431 | N° ECN 13062 | RÉV 2 | 10/19/20 | © Copyright 2020 Ardisam, Inc. | Tous droits réservés.