

OWNER'S MANUAL
PATIO FIRE PIT
MANUEL DU PROPRIÉTAIRE
FOYER DE TERRASSE

Fill in the following information and retain this manual for future reference/
Remplissez les informations suivantes et conservez ce manuel d'utilisation
pour référence future :

MODEL(S)/MODÈLE(S):

DATE OF PURCHASE/DATE D'ACHAT:

PLACE OF PURCHASE/LIEU D'ACHAT:

RECEIPT NO/NO DE REÇU:

Overall Assembled Size/ Taille totale assemblée:

40 cm Dia x 31.7 cm H (15.76" Dia x 12.5" H)

Burn Chamber Size/Taille de la chambre de combustion:

40 cm Dia x 31.7 cm H (15.76" Dia x 12.5" H)

Net Weight/Poids net: 23.6 kg (52 lb)

FOR YOUR SAFETY

PLEASE READ AND UNDERSTAND ALL SAFETY RULES BEFORE ASSEMBLING AND USING THIS FIRE PIT. THIS FIRE PIT GENERATES HIGH HEAT. FAILURE TO FOLLOW THESE INSTRUCTIONS COULD RESULT IN A HAZARDOUS FIRE, CAUSING PROPERTY DAMAGE OR PHYSICAL INJURY.

RULES FOR SAFE OPERATION

CAUTION: FOR OUTDOOR USE ONLY. DO NOT USE INDOORS.

WARNING: USE ONLY ON HARD, LEVEL SURFACES. DO NOT USE ON ASPHALT, OR DIRECTLY ON A WOODEN OR COMPOSITE WOOD DECK. MAY CAUSE DISCOLORATION TO A CONCRETE SURFACE.

- For adult use only – do not allow children to use the fire pit. Keep children and pets away from the fire pit while it is in use.
- We recommend placing the fire pit on flat concrete pavers or concrete patio stones when used on a concrete patio, concrete driveway or brick work to avoid discoloration of a permanent structure. This fire pit can also be used in a gravel or sanded area with all plastic, cloth, grass/weeds, and other flammable materials prevented from coming in contact with the fire pit.
- Do not use under a patio roof, low hanging branches, trellis, patio umbrellas, arbors, pergolas or overhangs of any kind including covered porches.
- Do not use in windy conditions.
- Do not leave fire unattended at any time.
- Avoid using softwoods such as pine or cedar, because they are likely to throw sparks. The use of seasoned hardwood is recommended.
- Do not burn charcoal briquettes, lump charcoal, manufactured logs, driftwood, trash, leaves, paper, cardboard, plywood or painted, stained or pressure-treated wood.
- Do not use dangerous flammable liquids such as gasoline, alcohol, diesel fuel or kerosene to light or relight fires. We recommend using a fire starter to get the initial burn going.

- Care should be taken to make sure all combustible material is far enough away from the fire pit to not ignite.
- Always use in accordance with all applicable local and state fire codes.
- Exercise the same precautions as you would with any open fire.
- Do not wear flammable or loose clothing when tending an open fire.
- All surfaces of this fire pit are hot when in operation. To avoid burns and injury, do NOT touch this fire pit until the fire is out and has completely cooled.
- Cover the fire pit with spark screen at all times when in use. Use the scree lift to add or remove the spark screen. Do not place hot spark screen on combustible surfaces. Wait until spark screen has completely cooled before handling without the screen lift.
- Assure fire is completely extinguished before leaving fire pit.
- This fire pit should be inspected and cleaned regularly after each use.
- Any modifications to this appliance may be dangerous and are not permitted
- Do not empty ash catch tray of any burned residue until the burned materials have completely cooled.
- The fire pit should not be left outside uncovered when not in use. Exposure to weather, heavy use and UV rays may cause this product to develop a rusted patina.
- To avoid injury when moving the fire pit, two or more people are required.

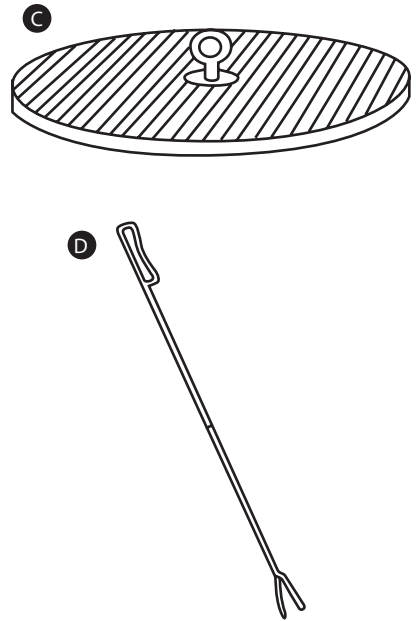
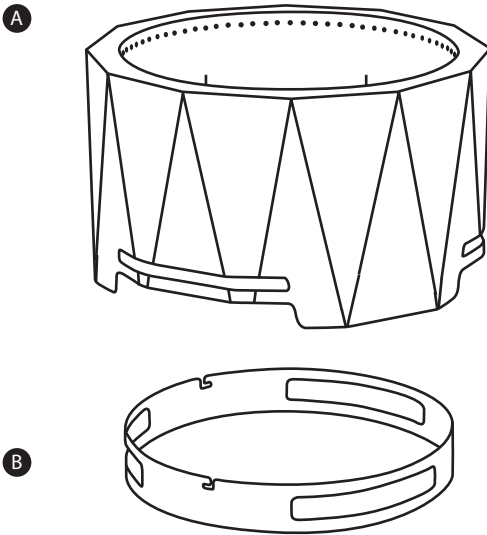
HELPFUL HINTS

- Do not attempt to move the fire pit once the fire is started.
- Do not place the fire pit in an area where it could be easily tripped over.

PARTS LIST

UNPACK PARTS, MAKING SURE ALL PIECES ARE PRESENT BEFORE ATTEMPTING TO ASSEMBLE.

| REF | QTY | DESCRIPTION |
|-----|-----|-------------------------------------|
| A | 1 | Burn Chamber |
| B | 1 | Ash Catch Tray |
| C | 1 | Spark Screen with Handle (2 Pieces) |
| D | 1 | Screen Lift (2 Pieces) |



YOU WILL NEED

NOT INCLUDED IN PACKAGE

- Wood
- Fire starter and/or lighter

The handle for the spark screen is available as a replacement part (#123070). To order, email service@blueskyoutdoorliving.com or call 1-800-459-4409 (Monday–Friday, 8:00 am–4:30 pm, CST).

ASSEMBLY

NO TOOLS REQUIRED!

STEP 1

Make sure the fire pit is a safe distance from all combustible materials. If using directly on the ground, level the area with a rake if necessary and remove any dry grass or overhanging branches. Also, remove any overhanging branches or other materials that could create a fire hazard.

STEP 2

Place the Burn Chamber [A] on top of the Ash Catch Tray [B] and press down firmly to fit in place.

STEP 3

CAUTION: To avoid injury when lifting the fire pit, two or more people are required.

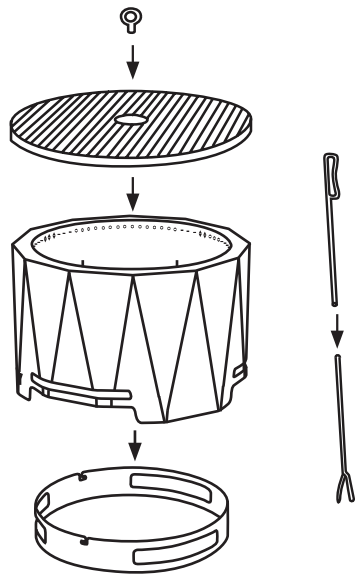
Assemble the Spark Screen [C] and Screen Lift [D]. For the spark screen, screw on the handle. For the screen lift, screw the two pieces together.

Cover the fire pit with spark screen at all times when in use. Use the screen lift to add or remove the spark screen.

STEP 4

Stack firewood in fire pit and light the fire.

When finished with your fire, just let the flames burn out. Make sure the pit has completely cooled before handling.



HOW THE FIRE PIT WORKS

1. Outside air is pulled into the bottom ring of holes on the burn chamber and moves through the hollow wall up to the inside ring of holes.
2. The heated air is released through the inner ring of holes into the top of the burn chamber, infusing the fire with an extra boost of oxygen which improves the burn.
3. The improved burn vaporizes wood particles, creating little to no smoke or embers.



THREE YEAR LIMITED WARRANTY

This product is warranted to be free from defects in materials and workmanship for a period of three (3) years from the date of original purchase.

If this product is defective, email service@blueskyoutdoorliving.com or call 1-800-459-4409 (Monday–Friday, 8:00 am–4:30 pm, CST). If the product is defective, we will replace the defective part at no cost to you. Please do not ship your product back to the store or to us unless we send you written instructions for return.

In the event it becomes necessary for your product to be returned, we will notify you how to proceed. A copy of your original purchase receipt must accompany the returned product.



WARNING

Cancer and Reproductive Harm – www.P65Warnings.ca.gov

POUR VOTRE SÉCURITÉ

VEUILLEZ LIRE ET COMPRENDRE TOUTES LES CONSIGNES DE SÉCURITÉ AVANT D'ASSEMBLER ET D'UTILISER CE FOYER. CE FOYER GÉNÈRE UNE FORTE CHALEUR. LE NON-RESPECT DE CES PRÉCAUTIONS POURRAIT PROVOQUER UN INCENDIE DANGEREUX ET CAUSER DES DÉGÂTS MATÉRIELS OU DES BLESSURES CORPORELLES.

CONSIGNES POUR UN FONCTIONNEMENT SÉCURITAIRE

ATTENTION : POUR UNE UTILISATION À L'EXTÉRIEUR UNIQUEMENT. NE PAS UTILISER À L'INTÉRIEUR.

AVERTISSEMENT : UTILISER UNIQUEMENT SUR DES SURFACES DURES ET DE NIVEAU. NE PAS UTILISER SUR L'ASPHALTE OU DIRECTEMENT SUR UNE TERRASSE EN BOIS OU EN COMPOSITE. PEUT CAUSER LA DÉCOLORATION D'UNE SURFACE EN BÉTON.

- Usage réservé aux adultes – ne pas laisser les enfants utiliser le foyer. Garder les enfants et les animaux domestiques à l'écart du foyer pendant son utilisation.
- Nous recommandons de placer le foyer sur des pavés plats en béton ou des pierres de terrasse en béton lorsqu'il est utilisé sur une terrasse en béton, une allée en béton ou des briques pour éviter la décoloration d'une structure permanente. Ce foyer peut également être utilisé dans une zone de gravier ou de sable, tout en empêchant d'entrer en contact avec le foyer tous matériaux inflammables tels les plastiques, tissus, herbes/mauvaises herbes et autres.
- Ne pas utiliser sous un toit de terrasse, des branches basses, des treillis, des parasols, des tonnelles, des pergolas ou des surplombs de toute sorte, y compris les porches couverts.
- Ne pas utiliser par vent fort.
- Ne jamais laisser le feu sans surveillance.
- Éviter d'utiliser des bois résineux comme le pin ou le cèdre, car ils risquent de projeter des étincelles. L'utilisation de bois dur sec est recommandée.

- Ne pas brûler de briquettes de charbon, blocs de charbon, bûches écologiques, bois flotté, déchets, feuilles, papier, carton, contreplaqué ni de bois peint, teint ou traité sous pression.
- Ne pas utiliser de liquides inflammables dangereux tels que l'essence, l'alcool, le carburant diesel ou le kérosène pour allumer ou rallumer le feu. Nous vous recommandons d'utiliser un allume-feu pour démarrer la combustion initiale.
- Des précautions doivent être prises pour s'assurer que tous les matériaux combustibles sont suffisamment éloignés du feu pour ne pas s'enflammer.
- Toujours utiliser conformément à tous les codes d'incendie locaux et provinciaux applicables.
- Prendre les mêmes précautions que pour tout feu ouvert.
- Ne pas porter de vêtements inflammables ou amples lors de l'entretien d'un feu ouvert.
- Toutes les surfaces de ce foyer sont chaudes lors du fonctionnement. Pour éviter les brûlures et les blessures, ne PAS toucher ce foyer tant que le feu n'est pas éteint et complètement refroidi.
- Couvrir le foyer avec un pare-étincelles en tout temps lors de son utilisation. Utilisez l'outil de manipulation de pare-étincelles pour ajouter ou supprimer le pare-étincelles. Ne pas placer un écran pare-étincelles chaud sur des surfaces combustibles. Attendez que le pare-étincelles soit complètement refroidi avant de le manipuler sans utiliser l'outil de manipulation de pare-étincelles.
- S'assurer que le feu est complètement éteint avant de partir.
- Ce foyer doit être inspecté et régulièrement nettoyé après chaque utilisation.
- Toute modification apportée à cet appareil peut être dangereuse et n'est pas autorisée.
- Ne pas vider le cendrier de tout résidu brûlé jusqu'à ce que les matériaux brûlés soient complètement refroidis.

- Le foyer ne doit pas être laissé à l'extérieur à découvert lorsqu'il n'est pas utilisé. L'exposition aux intempéries, l'utilisation intensive et les rayons UV peuvent provoquer une patine rouillée sur ce produit.
- Afin d'éviter toute blessure, deux personnes ou plus sont nécessaires pour lever et déplacer le foyer.

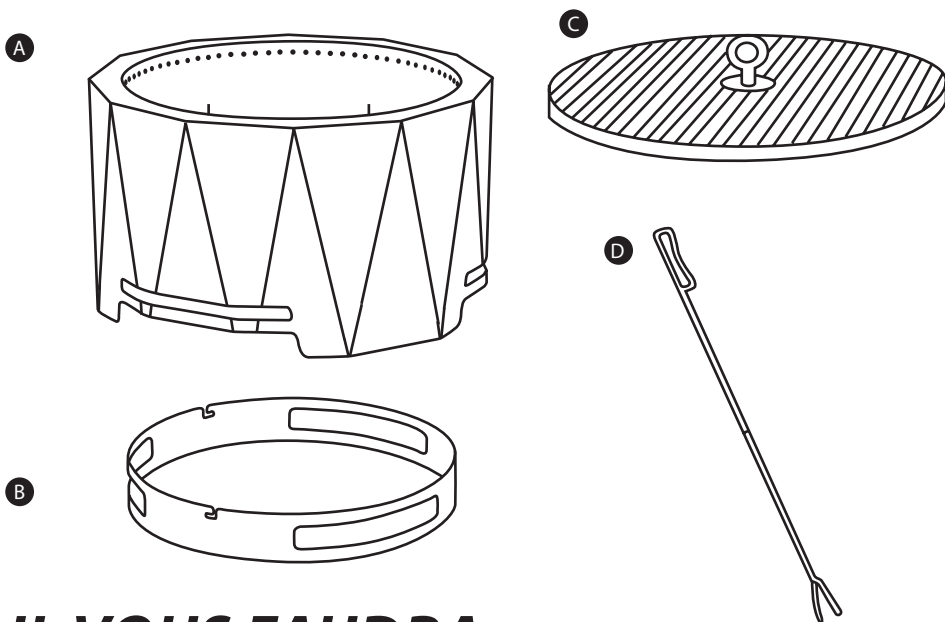
ASTUCES UTILES

- Ne pas tenter de déplacer le foyer une fois le feu allumé.
- Ne pas placer le foyer dans un endroit où une personne pourrait facilement trébucher sur celui-ci.

LISTE DES PIÈCES

DÉBALLER LES PIÈCES EN VOUS ASSURANT QUE TOUTES LES PIÈCES SONT PRÉSENTES AVANT DE TENTER DE LES ASSEMBLER.

| REF | QTÉ | DESCRIPTION |
|-----|-----|---|
| A | 1 | Chambre de combustion |
| B | 1 | Cendrier |
| C | 1 | Écran pare-étincelles avec poignée (2 pièces) |
| D | 1 | Outil de manipulation de pare-étincelles (2 pièces) |



IL VOUS FAUDRA

NON INCLUS DANS L'EMBALLAGE

- Du bois
- Un allume-feu et/ou un briquet

La poignée du pare-étincelles est disponible en pièce de rechange (N° 123070).
Pour commander, envoyez un courriel à service@blueskyoutdoorliving.com
ou composez le 1-800-459-4409 (du lundi au vendredi, de 8h à 16h30, HNC).

ASSEMBLAGE

AUCUN OUTIL REQUIS!

ÉTAPE 1

S'assurer que le foyer est à une distance sécuritaire de tous les matériaux combustibles. Dans le cas d'une installation directement sur le sol, niveler la zone avec un râteau si nécessaire et éliminer les herbes sèches ou les branches en surplomb. De plus, enlever toutes les branches situées au-dessus du foyer ou tous autres matériaux pouvant poser un risque d'incendie.

ÉTAPE 2

Placer la chambre de combustion [A] par-dessus le cendrier [B] et appuyer fermement pour la mettre en place.

ÉTAPE 3

ATTENTION : Deux personnes ou plus sont nécessaires pour lever le foyer afin d'éviter toute blessure.

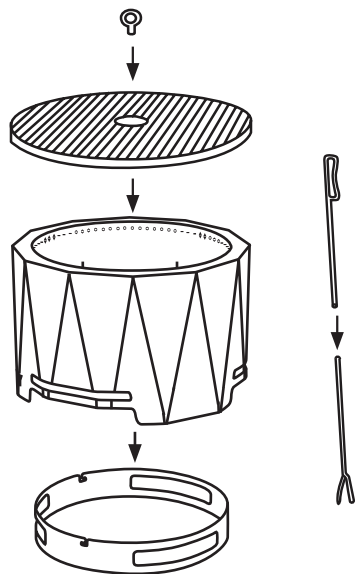
Assembler l'écran pare-étincelles [C] et l'outil de manipulation de pare-étincelles [D]. Visser la poignée sur le pare-étincelles. Pour l'outil de manipulation de pare-étincelles, vissez les deux pièces ensemble.

Couvrir le foyer avec le pare-étincelles à tout moment lors de son utilisation. Utilisez l'outil de manipulation de pare-étincelles pour ajouter ou supprimer le pare-étincelles.

ÉTAPE 4

Empiler le bois de chauffage dans le foyer et allumer le feu.

Quand vous avez terminé avec votre feu, laisser simplement les flammes s'éteindre. Cependant, assurez-vous que le foyer est complètement refroidi avant de le manipuler et de le ranger.



COMMENT FONCTIONNE LE FOYER

1. L'air extérieur est aspiré dans la rangée de trous inférieurs de la chambre de combustion et passe à travers la paroi creuse jusqu'à la rangée de trous intérieurs.
2. L'air chauffé est libéré à travers la rangée intérieure de trous située dans la partie supérieure de la chambre de combustion, donnant au feu une source supplémentaire d'oxygène qui améliore la combustion.
3. La combustion améliorée réduit considérablement les particules de bois, créant peu ou pas de fumée ou de braise.



GARANTIE LIMITÉE DE 3 ANS

Ce produit est garanti comme étant exempt de défauts de matériaux et de fabrication pour une période de trois (3) ans à compter de la date de son achat.

Si un défaut garanti survient, veuillez envoyer un courriel à l'adresse service@blueskyoutdoorliving.com ou téléphoner au 1-800-459-4409 (du lundi au vendredi, de 8h à 16h30, HNC). Si, à notre avis, le produit est défectueux, nous remplacerons la pièce défectueuse sans frais. Veuillez ne pas retourner votre produit au magasin ni nous l'envoyer tant que nous ne vous enverrons pas de directives écrites pour le retour.

S'il s'avère nécessaire de nous retourner votre produit, nous vous informerons de la marche à suivre à cet effet. Le produit retourné DOIT être accompagné de votre reçu d'achat d'origine.



AVERTISSEMENT

Cancer et dangers pour la reproduction – www.P65Warnings.ca.gov



@blueskyoutdoorliving

Imported by/Importé par Quality Craft
Surrey, BC, Canada V3S 5N4
service@blueskyoutdoorliving.com
1-800-459-4409
www.blueskyoutdoorliving.com
Made in China/Fabriqué en Chine

Patent pending
En instance de brevet

TPFPCA-10/20