

OWNER'S MANUAL  
**ROUND DECORATIVE  
FIRE RINGS**

MANUAL DEL USUARIO  
**ANILLO PARA FOGATAS  
DECORATIVO DE ACERO**

Fill in the following information and retain this manual for future reference/  
Complete la siguiente información y conserve este manual como referencia futura:

MODEL(S)/MODELO(S):

---

DATE OF PURCHASE/FECHA DE COMPRA:

---

PLACE OF PURCHASE/LUGAR DE COMPRA:

---

RECEIPT NO/RECIBO DE COMPRA N°:

---

**Dimensions:** 36" Dia x 12" H (91.4 cm Dia x 30.5 cm H)

**Net Weight/Peso neto:** 13.8 lb (6.3 kg)

## ***FOR YOUR SAFETY***

***PLEASE READ AND UNDERSTAND ALL SAFETY RULES BEFORE ASSEMBLING AND USING THIS FIRE RING. THIS FIRE RING GENERATES HIGH HEAT. FAILURE TO FOLLOW THESE INSTRUCTIONS COULD RESULT IN A HAZARDOUS FIRE, CAUSING PROPERTY DAMAGE OR PHYSICAL INJURY.***

## ***RULES FOR SAFE OPERATION***

***CAUTION: FOR OUTDOOR USE ONLY. DO NOT USE INDOORS.***

***WARNING: USE ONLY ON HARD, LEVEL SURFACES. DO NOT USE ON ASPHALT, OR DIRECTLY ON A WOODEN OR COMPOSITE WOOD DECK. MAY CAUSE DISCOLORATION TO A CONCRETE SURFACE.***

- For adult use only – do not allow children to use the fire ring.  
Keep children and pets away from the fire ring while it is in use.
- We recommend placing the fire ring on a flat gravel or sanded area, or cleared space on a lawn, with all plastic, cloth weed control, grass, weeds and other flammable materials prevented from coming in contact with the fire ring.

- Do not use under a patio roof, low hanging branches, trellis, patio umbrellas, arbors, pergolas or overhangs of any kind including covered porches.
- Do not use in windy conditions.
- Do not leave fire unattended at any time.
- Avoid using softwoods such as pine or cedar, because they are likely to throw sparks. The use of seasoned hardwood is recommended.
- Do not burn trash, leaves, paper, cardboard or plywood in fire ring.
- Do not use dangerous flammable liquids such as gasoline, alcohol, diesel fuel, kerosene or charcoal lighter to light or relight fires.
- Care should be taken to make sure all combustible material is far enough away from the fire ring to not ignite.
- Always use in accordance with all applicable local and state fire codes.
- Exercise the same precautions you would with any open fire.
- Do not wear flammable or loose clothing when tending an open fire.
- Avoid touching surfaces, as they will be extremely hot.
- Assure fire is completely extinguished before leaving fire ring.
- Any modifications to this appliance may be dangerous and are not permitted.
- The fire ring should not be left outside uncovered when not in use. Exposure to weather, heavy use and UV rays may cause this product to develop a rusted patina.

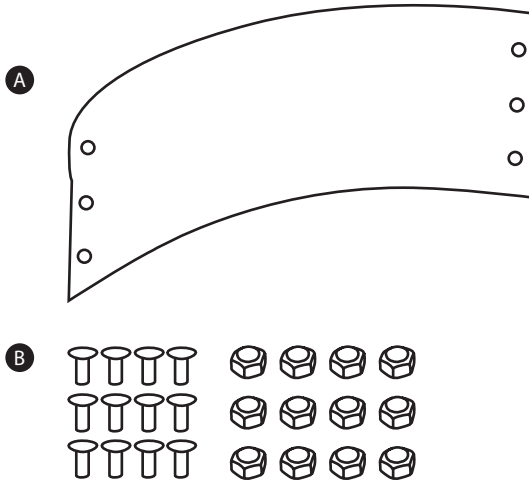
## ***HELPFUL HINTS***

- Do not attempt to move the fire ring once the fire is started.
- Do not place the fire ring in an area where it could be easily tripped over.
- For best results, stack firewood in a pyramid shape for burning.

# PARTS LIST

**UNPACK PARTS, MAKING SURE ALL PIECES ARE PRESENT BEFORE ATTEMPTING TO ASSEMBLE.**

| REF | QTY | DESCRIPTION       |
|-----|-----|-------------------|
| A   | 4   | Fire Ring Panels  |
| B   | 12  | M6 Bolts and Nuts |



## YOU WILL NEED

**NOT INCLUDED IN PACKAGE**

- Wood
- Fire starter and/or lighter

# ASSEMBLY

**NO TOOLS REQUIRED!**

## STEP 1

Decide on a location for the fire ring. Make sure the fire ring is a safe distance from all combustible materials. Using a rake, level the area if necessary and remove any dry grass or overhanging tree branches.

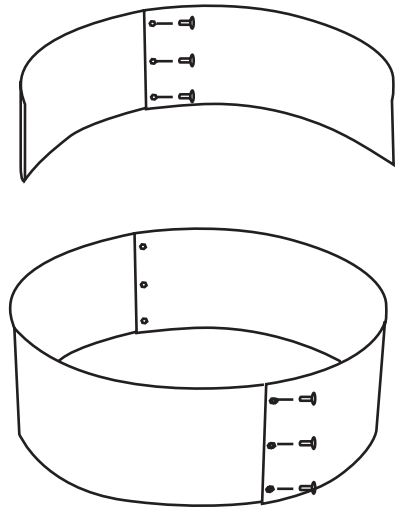
## STEP 2

Using the twelve M6 bolts and nuts [B] provided, assemble the four pieces of the fire ring [A] together to form a circle. Note that each panel must overlap the previous one in order to create a smooth circle.

Make sure the fire ring is level, tight and in the right position.

## STEP 3

Stack firewood into fire ring and light the fire.



# ***ONE YEAR LIMITED WARRANTY***

This product is warranted to be free from defects in materials and workmanship for a period of one (1) year from the date of original purchase.

If this product is defective, email [service@blueskyoutdoorliving.com](mailto:service@blueskyoutdoorliving.com) or call 1-800-459-4409 (Monday–Friday, 8:00 am–4:30 pm, CST). If the product is defective, we will replace the defective part at no cost to you. Please do not ship your product back to the store or to us unless we send you written instructions for return.

In the event it becomes necessary for your product to be returned, we will notify you how to proceed. A copy of your original purchase receipt must accompany the returned product.

# **PARA SU SEGURIDAD**

**ASEGÚRESE DE LEER Y COMPRENDER TODAS LAS NORMAS DE SEGURIDAD ANTES DE ENSAMBLAR Y UTILIZAR ESTE ANILLO PARA FOGATA. ESTE ANILLO PARA FOGATA PRODUCE MUCHO CALOR. NO SEGUIR ESTAS INSTRUCCIONES PODRÍA CAUSAR UN INCENDIO Y PROVOCAR DAÑOS MATERIALES O LESIONES.**

## **REGLAS PARA UN USO SEGURO**

**PRECAUCIÓN: SOLO PARA USO EXTERIOR. NO UTILIZAR EN INTERIORES.**

**ADVERTENCIA: SOLO DEBE UTILIZARSE EN SUPERFICIES SÓLIDAS Y NIVELADAS. NO UTILIZAR SOBRE ASFALTO O DIRECTAMENTE SOBRE UNA PLATAFORMA DE MADERA O MADERA COMPUESTA. PUEDE PROVOCAR DECOLORACIÓN A UNA SUPERFICIE DE CONCRETO.**

- Solo para adultos. No permita que los niños utilicen el anillo para fogata. Mantenga a los niños y las mascotas alejados del anillo para fogata mientras esté en uso.
- Recomendamos colocar el anillo para fogatas en un área plana de grava o arena, o en un espacio despejado en el césped, con la precaución de que ningún plástico, la tela para el control de maleza, el pasto, la maleza u otros materiales inflamables entren en contacto con este.
- No usar debajo de una pérgola, ramas de poca altura, un enrejado con plantas, sombrillas de patio o salientes de cualquier tipo, incluidos porches cubiertos.
- No lo utilice en días ventosos.
- Nunca deje el fuego sin supervisión.
- Evite el uso de leña de coníferas, como pino o cedro, debido a su alta probabilidad de producir chispas. Se recomienda el uso de madera dura de estación.
- No queme basura, hojas, papel, cartón o contrachapado en el anillo para fogatas.

- No usar líquidos inflamables, como gasolina, alcohol, combustible diesel o queroseno para encender o avivar el fuego. Recomendamos usar un iniciador de fuego para prender la llama inicial.
- Asegúrese de que todos los materiales inflamables se encuentren lejos de la fogata exterior de modo que no se enciendan.
- Siempre utilícelo de acuerdo con los códigos contra incendios locales y estatales que correspondan.
- Tome los mismos recaudos que tomaría con cualquier fogata en exteriores.
- No utilice ropa inflamable u holgada cuando vigile la fogata.
- Evite tocar las superficies, ya que estarán muy calientes.
- Asegúrese de que el fuego se encuentre apagado por completo antes de dejar la fogata exterior.
- Las modificaciones a este dispositivo pueden ser peligrosas y están prohibidas.
- El foso exterior no debe quedar a la intemperie y sin cubrir cuando no esté en uso. La exposición a la intemperie y a los rayos UV y el uso excesivo pueden hacer que este producto desarrolle una pátina de óxido.

## **CONSEJOS ÚTILES**

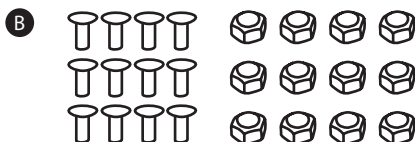
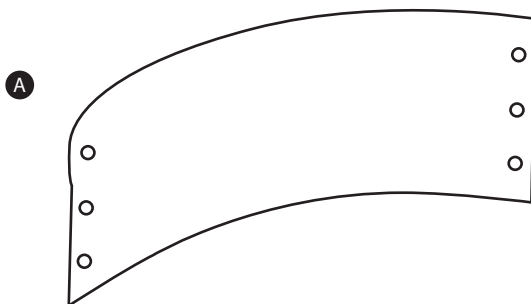
- No intente mover el anillo para fogatas después de haber encendido el fuego.
- No coloque el anillo para fogatas en un lugar donde pueda provocar caídas.
- Para obtener los mejores resultados, apile la leña en forma de pirámide para su combustión.



# LISTA DE PIEZAS

**DESEMBALE LAS PARTES Y ASEGÚRESE DE QUE TODAS LAS PIEZAS ESTÉN PRESENTES ANTES DE INTENTAR EL ENSAMBLAJE.**

| REF | CANT | DESCRIPCIÓN                               |
|-----|------|-------------------------------------------|
| A   | 4    | Paneles para armar un anillo para fogatas |
| B   | 12   | Pernos y tuercas M6                       |



## TAMBIÉN NECESITARÁ

**NO INCLUIDO EN EL PAQUETE**

- Madera
- Iniciador de fuego o encendedor

# ENSAMBLAJE

**NO SE NECESITAN HERRAMIENTAS!**

## PASO 1

Elija una ubicación para el anillo para fogatas. Asegúrese de que el anillo para fogatas se encuentre a una distancia prudente de cualquier material inflamable. Con la ayuda de un rastrillo, nivele la zona, si es necesario, y quite el pasto seco y las ramas caídas de los árboles.

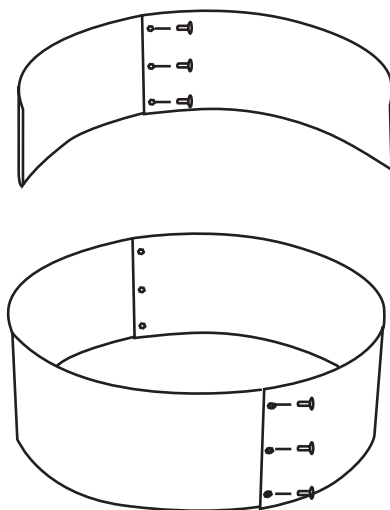
## PASO 2

Utilice los dieciséis pernos y tuercas M6 [B] incluidos para ensamblar las cuatro piezas del anillo para fogatas [A] y formar un círculo. Tenga en cuenta que cada panel debe superponerse al anterior para formar un círculo liso.

Asegúrese de que el anillo para fogatas esté nivelado, ajustado y en la posición correcta.

## PASO 3

Apile leña dentro del anillo para fogatas y encienda el fuego.



# ***GARANTÍA LIMITADA DE 1 AÑO***

Se garantiza que este producto está libre de defectos en materiales y mano de obra por un período de un (1) año a partir de la fecha de la compra original.

Si este producto es defectuoso, envíe un correo electrónico a [service@blueskyoutdoorliving.com](mailto:service@blueskyoutdoorliving.com) o llame a 1-800-459-4409 (de lunes a viernes, de 08:00 a.m. a 04:30 p.m., CST) Si el producto es defectuoso, reemplazaremos la pieza defectuosa sin costo para usted. No devuelva su producto a la tienda ni a nosotros, a menos que le enviemos instrucciones escritas para su devolución.

En caso de que sea necesario devolver su producto, le notificaremos cómo proceder. El producto devuelto se debe acompañar con una copia de su recibo de compra original.



@blueskyoutdoorliving

Imported by / Importado por Quality Craft

Romeoville, IL 60446

[service@blueskyoutdoorliving.com](mailto:service@blueskyoutdoorliving.com)

1-800-459-4409

[www.blueskyoutdoorliving.com](http://www.blueskyoutdoorliving.com)

Made in China / Hecho en China

TPDFRLGUS-04/20