

OWNER'S MANUAL  
**PATIO FIRE PIT**  
MANUAL DEL USUARIO  
**BRASERO PARA PATIO**

Fill in the following information and retain this manual for future reference/  
Complete la siguiente información y conserve este manual como referencia futura:

MODEL(S)/MODELO(S):

---

DATE OF PURCHASE/FECHA DE COMPRA:

---

PLACE OF PURCHASE/LUGAR DE COMPRA:

---

RECEIPT NO/RECIBO DE COMPRA N°:

---

**Dimensions:** 23.9" Dia. x 16" H (60.8 cm Dia x 40.6 cm H)

**Net Weight/Peso neto:** 46.3 lb (21 kg)

# FOR YOUR SAFETY

**PLEASE READ AND UNDERSTAND ALL SAFETY RULES BEFORE ASSEMBLING AND USING THIS FIRE PIT. THIS FIRE PIT GENERATES HIGH HEAT. FAILURE TO FOLLOW THESE INSTRUCTIONS COULD RESULT IN A HAZARDOUS FIRE, CAUSING PROPERTY DAMAGE OR PHYSICAL INJURY.**

## RULES FOR SAFE OPERATION

**CAUTION: FOR OUTDOOR USE ONLY. DO NOT USE INDOORS.**

**WARNING: USE ONLY ON HARD, LEVEL SURFACES. DO NOT USE ON ASPHALT, OR DIRECTLY ON A WOODEN OR COMPOSITE WOOD DECK. MAY CAUSE DISCOLORATION TO A CONCRETE SURFACE.**

- For adult use only – do not allow children to use the fire pit.  
Keep children and pets away from the fire pit while it is in use.
- We recommend placing the fire pit on flat concrete pavers or concrete patio stones when used on a concrete patio, concrete driveway or brick work to avoid discoloration of a permanent structure. This fire pit can also be used in a gravel or sanded area with all plastic, cloth, grass/weeds, and other flammable materials prevented from coming in contact with the fire pit.
- Do not use under a patio roof, low hanging branches, trellis, patio umbrellas, arbors, pergolas or overhangs of any kind including covered porches.
- Do not use in windy conditions.
- Do not leave fire unattended at any time.
- Avoid using softwoods such as pine or cedar, because they are likely to throw sparks. The use of seasoned hardwood is recommended.
- Do not burn charcoal briquettes, lump charcoal, manufactured logs, driftwood, trash, leaves, paper, cardboard, plywood or painted, stained or pressure-treated wood.
- Do not use dangerous flammable liquids such as gasoline, alcohol, diesel fuel or kerosene to light or relight fires. We recommend using a fire starter to get the initial burn going.

- Care should be taken to make sure all combustible material is far enough away from the fire pit to not ignite.
- Always use in accordance with all applicable local and state fire codes.
- Exercise the same precautions as you would with any open fire.
- Do not wear flammable or loose clothing when tending an open fire.
- All surfaces of this fire pit are hot when in operation. To avoid burns and injury, do NOT touch this fire pit until the fire is out and has completely cooled.
- Assure fire is completely extinguished before leaving fire pit.
- This fire pit should be inspected and cleaned regularly after each use.
- Any modifications to this appliance may be dangerous and are not permitted
- Do not empty ash catch tray of any burned residue until the burned materials have completely cooled.
- The fire pit should not be left outside uncovered when not in use. Exposure to weather, heavy use and UV rays may cause this product to developed a rusted patina.
- To avoid injury when moving the fire pit, two or more people are required.

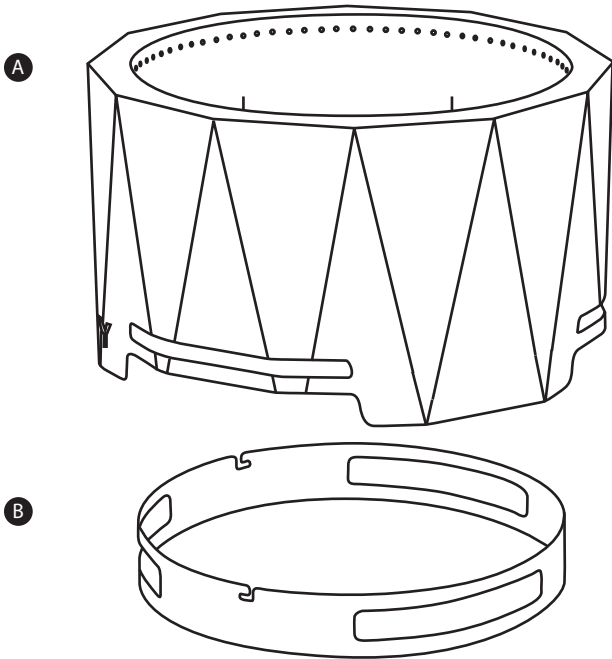
## ***HELPFUL HINTS***

- Do not attempt to move the fire pit once the fire is started.
- Do not place the fire pit in an area where it could be easily tripped over.

# PARTS LIST

**UNPACK PARTS, MAKING SURE ALL PIECES ARE PRESENT BEFORE ATTEMPTING TO ASSEMBLE.**

REF	QTY	DESCRIPTION
A	1	Burn Chamber
B	1	Ash Catch Tray



## YOU WILL NEED

**NOT INCLUDED IN PACKAGE**

- Wood
- Fire starter and/or lighter

# ASSEMBLY

**NO TOOLS REQUIRED!**

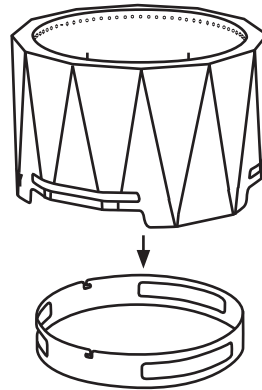
## STEP 1

Make sure the fire pit is a safe distance from all combustible materials. If using directly on the ground, level the area with a rake if necessary and remove any dry grass or overhanging branches. Also, remove any overhanging branches or other materials that could create a fire hazard.

## STEP 2

**CAUTION:** To avoid injury when lifting the fire pit, two or more people are required.

Place the Burn Chamber [A] on top of the Ash Catch Tray [B] and press down firmly to fit in place.



## STEP 3

Stack firewood in fire pit and light the fire.

When finished with your fire, just let the flames burn out. Make sure the pit has completely cooled before handling.

# ***HOW THE FIRE PIT WORKS***

1. Outside air is pulled into the bottom ring of holes on the burn chamber and moves through the hollow wall up to the inside ring of holes.
2. The heated air is released through the inner ring of holes into the top of the burn chamber, infusing the fire with an extra boost of oxygen which improves the burn.
3. The improved burn vaporizes wood particles, creating little to no smoke or embers.



# ***THREE YEAR LIMITED WARRANTY***

This product is warranted to be free from defects in materials and workmanship for a period of three (3) years from the date of original purchase.

If this product is defective, email [service@blueskyoutdoorliving.com](mailto:service@blueskyoutdoorliving.com) or call 1-800-459-4409 (Monday–Friday, 8:00 am–4:30 pm, CST). If the product is defective, we will replace the defective part at no cost to you. Please do not ship your product back to the store or to us unless we send you written instructions for return.

In the event it becomes necessary for your product to be returned, we will notify you how to proceed. A copy of your original purchase receipt must accompany the returned product.



# **PARA SU SEGURIDAD**

**ASEGÚRESE DE LEER Y COMPRENDER TODAS LAS NORMAS DE SEGURIDAD ANTES DE ENSAMBLAR Y UTILIZAR ESTA FOGATA EXTERIOR. ESTE BRASERO PRODUCE MUCHO CALOR. NO SEGUIR ESTAS INSTRUCCIONES PODRÍA CAUSAR UN INCENDIO Y PROVOCAR DAÑOS MATERIALES O LESIONES.**

## **REGLAS PARA UN USO SEGURO**

**PRECAUCIÓN: SOLO PARA USO EXTERIOR. NO UTILIZAR EN INTERIORES.**

**ADVERTENCIA: SOLO DEBE UTILIZARSE EN SUPERFICIES SÓLIDAS Y NIVELADAS. NO UTILIZAR SOBRE ASFALTO O DIRECTAMENTE SOBRE UNA PLATAFORMA DE MADERA O MADERA COMPUESTA. PUEDE PROVOCAR DECOLORACIÓN A UNA SUPERFICIE DE CONCRETO.**

- Solo para adultos. No permita que los niños utilicen el anillo para fogata. Mantenga a los niños y las mascotas alejados del anillo para fogata mientras esté en uso.
- Recomendamos colocar el brasero en adoquines lisos o baldosas de hormigón cuando se lo utilice en caminos y patios de hormigón o superficies de ladrillo para evitar la decoloración de una superficie permanente. Este brasero también puede utilizarse sobre arena o grava, siempre que ningún plástico, tela, césped/hierbas y otros materiales inflamables entren en contacto con este.
- No usar debajo de una pérgola, ramas de poca altura, un enrejado con plantas, sombrillas de patio, o salientes de cualquier tipo, incluidos porches cubiertos.
- No lo utilice en días ventosos.
- Nunca deje el fuego sin supervisión.
- Evite el uso de leña de coníferas, como pino o cedro, debido a su alta probabilidad de producir chispas. Se recomienda el uso de madera dura de estación.
- No queme briquetas de carbón, carbón en trozos, troncos prefabricados, madera flotante, basura, hojas, papel, cartón, contrachapado o madera pintada, manchada o prensada.

- No usar líquidos inflamables, como gasolina, alcohol, combustible diesel o queroseno para encender o avivar el fuego. Recomendamos usar un iniciador de fuego para prender la llama inicial.
- Asegúrese de que todos los materiales inflamables se encuentren lejos de la fogata exterior de modo que no se enciendan.
- Siempre utilícelo de acuerdo con los códigos contra incendios locales y estatales que correspondan.
- Tome los mismos recaudos que tomaría con cualquier fogata en exteriores.
- No utilice ropa inflamable u holgada cuando vigile la fogata.
- NO coloque el compartimiento de combustión o soporte para cenizas en la bolsa de transporte hasta que el fuego esté apagado y ambas partes se hayan enfriado.
- Asegúrese de que el fuego se encuentre apagado por completo antes de dejar la fogata exterior.
- La fogata exterior se debe controlar y limpiar con regularidad después de cada uso.
- Las modificaciones a este dispositivo pueden ser peligrosas y están prohibidas.
- No vacíe el recolector vertical de cenizas hasta que los residuos de la combustión se hayan enfriado por completo.
- El foso para fogatas no debe quedar a la intemperie y sin cubrir cuando no esté en uso. La exposición a la intemperie y a los rayos UV y el uso excesivo pueden hacer que este producto desarrolle una pátina de óxido.
- Para prevenir lesiones, se requieren dos o más personas para mover el brasero.

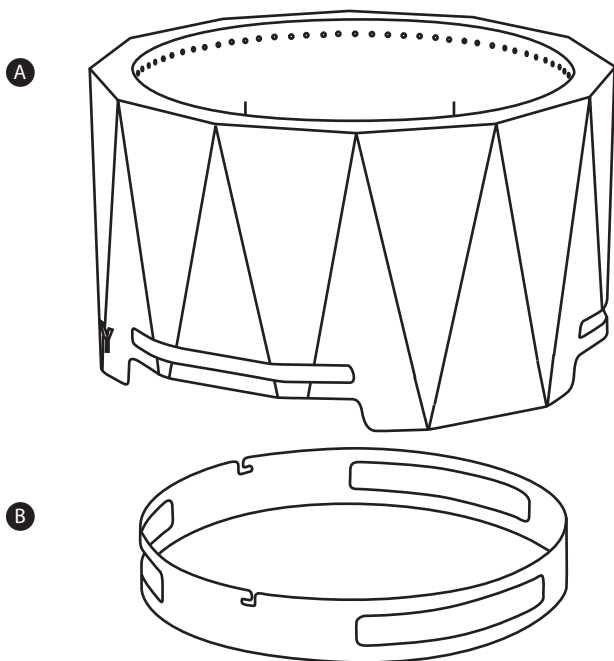
## ***CONSEJOS ÚTILES***

- No intente mover la fogata exterior después de haber encendido el fuego.
- No ubique la fogata exterior en un lugar donde pueda provocar caídas.

# LISTA DE PIEZAS

**DESEMBALE LAS PARTES Y ASEGÚRESE DE QUE TODAS LAS PIEZAS ESTÉN PRESENTES ANTES DE INTENTAR EL ENSAMBLAJE.**

REF	CANT	DESCRIPCIÓN
A	1	Compartimiento de combustión
B	1	Bandeja recolectora de cenizas



## TAMBIÉN NECESITARÁ

**NO INCLUIDO EN EL PAQUETE**

- Madera
- Iniciador de fuego o encendedor

# ENSAMBLAJE

## NO SE NECESITAN HERRAMIENTAS!

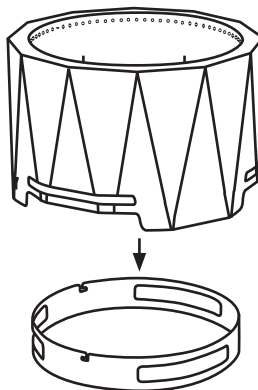
### PASO 1

Asegúrese de que la fogata exterior se encuentre a una distancia prudente de cualquier material inflamable. Con la ayuda de un rastrillo, nivele la zona, si es necesario, y quite el pasto seco y las ramas caídas.

### PASO 2

**ATENCIÓN:** Para prevenir lesiones, se requieren dos o más personas para levantar el brasero.

Coloque la cámara de combustión [A] sobre la bandeja recolectora de cenizas [B] y presione con firmeza hacia abajo para fijarla en su lugar.



### PASO 3

Apile leña en el brasero y encienda el fuego.

Cuando termine con el fuego, solo debe dejar que las llamas se apaguen. Sin embargo, asegúrese de que la fogata se haya enfriado por completo antes de moverla.

# CÓMO FUNCIONA EL BRASERO

1. El aire exterior ingresa por el anillo de agujeros inferior del compartimento de combustión y se desplaza por la pared hueca en dirección vertical hasta el anillo interno de agujeros.
2. El aire caliente sale por el anillo interno de agujeros hacia la parte superior del compartimento de combustión, lo que proporciona más oxígeno al fuego y mejora la llama.
3. De esta forma, la llama evapora las partículas de madera, lo que genera muy poco humo o cenizas.



# ***GARANTÍA LIMITADA DE 3 AÑOS***

Se garantiza que este producto está libre de defectos en materiales y mano de obra por un período de tres (3) años a partir de la fecha de la compra original.

Si este producto es defectuoso, envíe un correo electrónico a [service@blueskyoutdoorliving.com](mailto:service@blueskyoutdoorliving.com) o llame a 1-800-459-4409 (de lunes a viernes, de 08:00 a.m. a 04:30 p.m., CST) Si el producto es defectuoso, reemplazaremos la pieza defectuosa sin costo para usted. No devuelva su producto a la tienda ni a nosotros, a menos que le enviemos instrucciones escritas para su devolución.

En caso de que sea necesario devolver su producto, le notificaremos cómo proceder. El producto devuelto se debe acompañar con una copia de su recibo de compra original.



@blueskyoutdoorliving

Imported by / Importado por Quality Craft

Romeoville, IL 60446

[service@blueskyoutdoorliving.com](mailto:service@blueskyoutdoorliving.com)

1-800-459-4409

[www.blueskyoutdoorliving.com](http://www.blueskyoutdoorliving.com)

Made in China / Hecho en China

Patent pending

Patente pendiente

TPFPUS-04/20