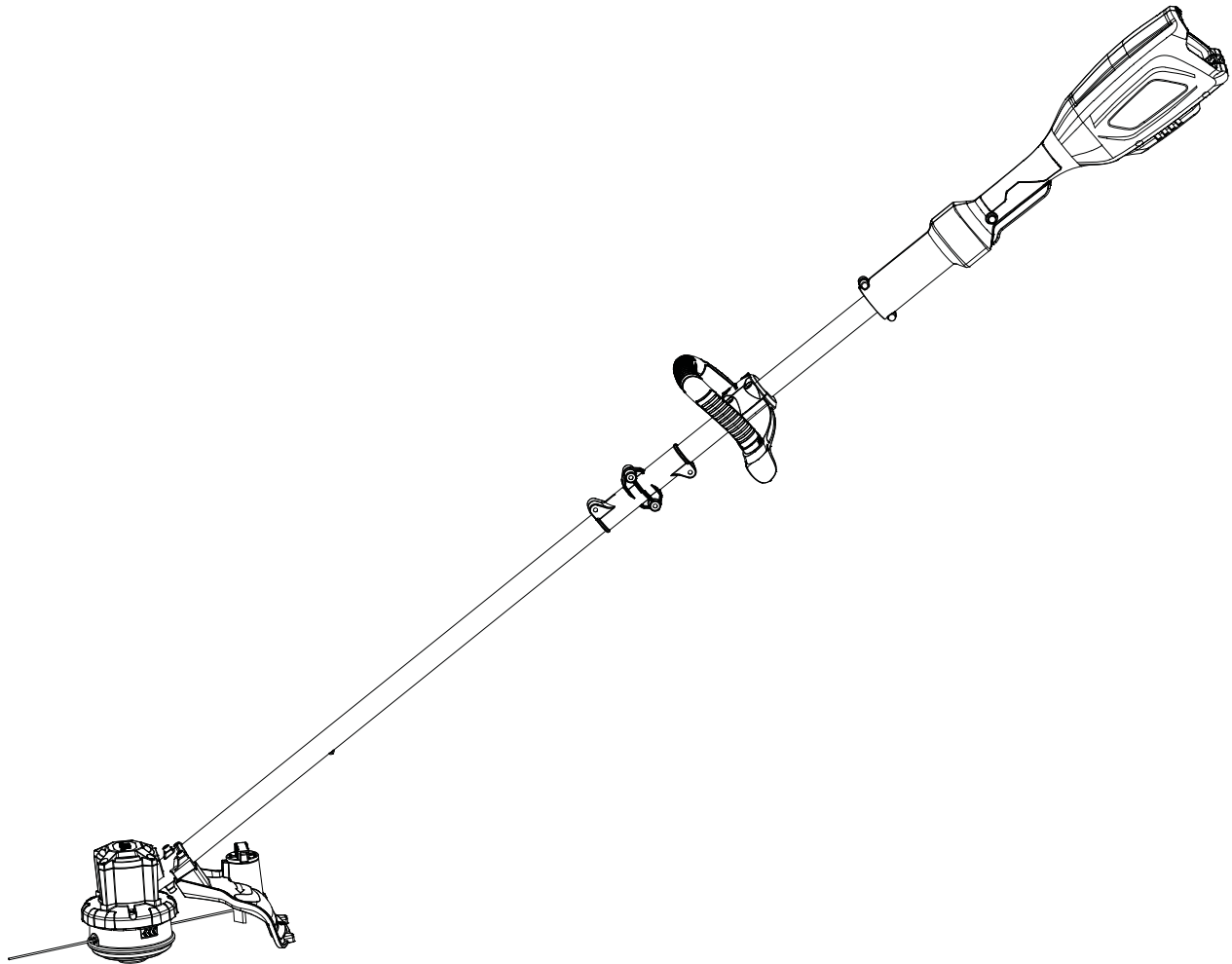




CORTADOR DE CÉSPED INALÁMBRICO DE 58V MAX CON BATERÍA DE IONES DE LITIO

Manual del operador
Modelo: GTSX5-M-0
GTSX5-M



Para el servicio de asistencia al cliente, llame al 1-800-261-3981 o envíe un correo electrónico a:

Service@senixtools.com

CONSERVE ESTE MANUAL PARA REFERENCIA EN EL FUTURO.

ÍNDICE

SEGURIDAD.....	18
CONOZCA SU UNIDAD.....	22
ESPECIFICACIONES*.....	22
ENSAMBLAJE.....	23
OPERACIÓN.....	26
MANTENIMIENTO.....	28
DETECCIÓN Y SOLUCIÓN DE PROBLEMAS.....	30
GARANTÍA.....	32

SEGURIDAD



PELIGRO:

Indica un peligro EXTREMO. Si no sigue el símbolo de seguridad de PELIGRO, SE PRODUCIRÁ una lesión grave o la muerte, tanto para usted como para los demás.



ADVERTENCIA:

El petróleo crudo, la gasolina, el combustible diésel y otros derivados del petróleo pueden exponerlo a sustancias químicas, incluyendo tolueno y benceno, cuyos efectos son reconocidos por el Estado de California por causar cáncer y defectos de nacimiento u otros daños reproductivos. Estas exposiciones pueden ocurrir cerca de campos petrolíferos, refinerías, plantas químicas, operaciones de transporte y almacenamiento, como tuberías, terminales marítimos, camiones cisterna y otras instalaciones y equipos. Para mayor información, visite: www.P65Warnings.ca.gov/petroleum.



ADVERTENCIA:

Indica un peligro GRAVE. Si no sigue el símbolo de seguridad de ADVERTENCIA, SE PUEDE producir una lesión grave, tanto para usted como para los demás.



PRECAUCIÓN:

Indica un peligro MODERADO. Si no sigue el símbolo de seguridad de PRECAUCIÓN, SE PODRÍA producir un daño a la propiedad o una lesión, tanto para usted como para los demás.

NOTA: Le avisa que hay información o instrucciones vitales para la operación o el **mantenimiento de los equipos**.



ADVERTENCIA:

PROPUESTA 65 DE CALIFORNIA

Este producto contiene un químico, cuyos efectos son reconocidos por el Estado de California por causar cáncer, defectos de nacimiento u otros daños reproductivos.

Lea el manual del operador y siga todas las advertencias e instrucciones de seguridad. Si no lo hace, puede producirse una lesión grave que afecte al operador y/o a los transeúntes.

• SÍMBOLOS DE SEGURIDAD E INTERNACIONALES •

El presente manual del operador describe los símbolos de seguridad e internacionales, así como los pictogramas que pueden aparecer en este producto. Lea el manual del operador para consultar la información completa sobre seguridad, ensamblaje, operación, mantenimiento y reparación.

SÍMBOLO	NOMBRE	SIGNIFICADO
	Manténgase alerta	Este gráfico acompañado por las palabras ADVERTENCIA, PELIGRO O PRECAUCIÓN llama la atención hacia una acción de una condición que puede conllevar a una LESIÓN GRAVE.
	Lea el Manual del operador	Lea el manual del operador y siga todas las advertencias e instrucciones de seguridad. Si no lo hace, puede producirse una lesión grave que afecte al operador y/o a los transeúntes.
	Use protección para la vista y la audición.	Siempre use protección para la vista, protección para la audición y protección para la cabeza que cumpla con las normas ANSI Z87.1.
	Use protección para los pies	Use protección para los pies
	Use guantes	Use guantes
		Tenga cuidado de las lesiones a los pies causadas por los aditamentos de corte.
		Tenga cuidado de los objetos proyectados por los aditamentos de corte. Nunca use la unidad sin una protección correctamente montada.
		Manténgase a 15 metros de distancia de cualquier otra persona.
		Tenga cuidado de los objetos proyectados por los aditamentos de corte. Nunca use la unidad sin una protección correctamente montada.
		No instale ningún tipo de cuchilla en la unidad que muestre este símbolo.
		Las herramientas eléctricas que ya no se pueden seguir usando o están defectuosas o las baterías/bloques de baterías usados deben recolectarse en forma separada y desecharse de una manera medioambientalmente correcta.
		Equipos Clase II (cargador)
		No exponga el producto a la lluvia o a condiciones húmedas

ADVERTENCIAS DE SEGURIDAD

ADVERTENCIAS DE SEGURIDAD GENERALES PARA HERRAMIENTAS ELÉCTRICAS

PARA REDUCIR EL RIESGO DE LESIÓN:

Antes de cualquier uso, asegúrese que todos los que utilicen esta herramienta lean y entiendan todas las instrucciones de seguridad y demás información que está contenida en este manual.



PRECAUCIÓN:

Use protección adecuada personal de audición durante la operación. Bajo ciertas circunstancias y duración de uso, el ruido de este producto puede contribuir a una pérdida de la audición.

Conserve estas instrucciones y revíselas con frecuencia antes del uso y cuando vaya a instruir a otros.



ADVERTENCIA:

Cuando use artefactos de jardinería eléctricos, siempre se deben seguir precauciones básicas de seguridad para reducir el riesgo de incendio, descarga eléctrica y lesiones personales, incluyendo las siguientes:

LEA TODAS LAS INSTRUCCIONES

MANTENGA A LOS NIÑOS ALEJADOS: Todos los visitantes deben encontrarse una distancia segura del área de trabajo.

USE VESTIMENTA ADECUADA: No use ropa holgada o joyas. Use un gorro de protección para recoger el pelo largo. Pueden atascarse en las partes móviles. Se recomienda el uso de guantes de hule y calzado resistente cuando trabaje en exteriores. Siempre use pantalones largos mientras opere este cortador de cuerda.

USE LENTES DE SEGURIDAD: Use lentes de seguridad con protectores laterales o visores que posean la marca de que cumplen con la norma ANSI Z87.1 cuando opere este producto. Use una mascarilla antipolvo o para el rostro si la operación es polvorienta.

USE EL ARTEFACTO ADECUADO: no use el artefacto para ningún otro trabajo que no sea el previsto.

RETIRE LA BATERÍA DEL CORTADOR DE CUERDA cuando no esté en uso o cuando realice el mantenimiento o la limpieza. No dejar desatendido.

VERIFIQUE LAS PARTES DAÑADAS: antes de seguir usando el cortador de cuerda, se debe verificar cuidadosamente el protector u otra parte dañada para determinar que opere correctamente y que tenga un buen rendimiento. Verifique que las partes móviles estén alineadas, bien unidas, que no hay rupturas, el montaje y cualquier otras condición que pudiera afectar su operación. Una protección u otra pieza que esté dañada debe repararse o reemplazarse adecuadamente, llamando a nuestra línea de ayuda de atención al cliente al: 1-800-261-3981 si desea asistencia.

ILUMINACIÓN: Sólo opere la máquina durante el día o con buena iluminación artificial.

NO TRATE DE ALCANZAR MÁS DE LO DEBIDO: Mantenga su posición de pie y su equilibrio en todo momento.



ADVERTENCIA:

No use el cortador de cuerda con ningún tipo de accesorio o aditamento. Dicho uso puede ser peligroso.

EVITE AMBIENTES PELIGROSOS: No use el cortador cuando llueva, en lugares húmedos o mojados. No opere el cortador en ambientes gaseosos o explosivos. Los motores en estas herramientas normalmente generan chispas, y las chispas pueden generar humo.

EVITE UN ARRANQUE ACCIDENTAL: No cargue el cortador de cuerda con el dedo en el interruptor. Asegúrese de ver que el activador esté en la posición de bloque o en apagado antes de insertar el bloque de baterías.



PELIGRO:

Riesgo de corte. Mantenga las manos alejadas de las líneas. Mantenga ambas manos en las asas cuando esté encendido el motor.



PRECAUCIÓN:

Use sólo el siguiente tipo y tamaño de batería: B25X5



PELIGRO:

No arroje las baterías al fuego. La célula puede explotar. Verifique con los códigos locales las posibles instrucciones especiales de eliminación.



PELIGRO:

No abra ni mutile las baterías. El electrolito liberado es corrosivo y puede dañar los ojos o la piel. Puede ser tóxico si se ingiere.



PRECAUCIÓN:

Tenga cuidado al manipular las baterías para no provocar cortocircuitos con materiales conductores como anillos, brazaletes y llaves. La batería o el conductor pueden sobrecalentarse y causar quemaduras.



PRECAUCIÓN:

NO INTENTE retirar el material cortado ni sostenga material a ser cortado cuando las líneas estén en movimiento. Asegúrese que el interruptor del cortador esté apagado cuando despeje el material atascado de la protección. No agarre la protección o las líneas cuando recoja o sostenga el cortador.



PRECAUCIÓN:

Las líneas avanzan sin esfuerzo luego de apagarse.

NO FUERCE EL CORTADOR DE CUERDA: desempeñará mejor su trabajo y habrá menos probabilidades de riesgo de lesiones a la velocidad para la que fue diseñado.

ESTÉ ALERTA: mire lo que esté haciendo. Use el sentido común. No opere el cortador de cuerda cuando esté cansado o bajo la influencia de medicamentos, drogas o alcohol.

GUARDE EL ARTEFACTO INACTIVO EN

INTERIORES: cuando no esté en uso, su cortador de cuerda debe guardarse en interiores, en un lugar seco y elevado o cerrado con seguro, fuera del alcance de los niños.

MANTENGA EL CORTADOR CON CUIDADO:

Mantenga la protección y las asas limpias para un mejor rendimiento y para reducir el riesgo de lesiones. Mantenga las asas secas, y sin aceite o grasa.



ADVERTENCIA:

Propuesta 65 de California: Este producto contiene químicos, cuyos efectos son reconocidos por el Estado de California por causar cáncer, defectos de nacimiento u otros daños reproductivos.



ADVERTENCIA:

Parte del polvo que genera este producto puede contener químicos, cuyos efectos son reconocidos por el Estado de California por causar cáncer, defectos de nacimiento u otros daños reproductivos. Algunos ejemplos de estos químicos son:

- químicos en fertilizantes, compuestos en insecticidas, herbicidas y pesticidas, arsénico y cromo por la madera con tratamiento químico. Su riesgo de exposición a estos químicos varía, dependiendo de la frecuencia con que realice este tipo de trabajos. Para reducir su exposición a estas sustancias químicas, use equipos de seguridad aprobados, como mascarillas antipolvo, especialmente diseñadas para filtrar partículas microscópicas.

ADVERTENCIAS DE SEGURIDAD DEL CORTADOR DE CÉSPED

- Nunca deje que los niños, personas con capacidades físicas, sensoriales o mentales reducidas o falta de experiencia y conocimientos o personas no familiarizadas con estas instrucciones usen la máquina; las regulaciones locales pueden restringir la edad del operador.
- Nunca opere la máquina cuando haya personas, especialmente niños, o mascotas cerca.
- Inspeccione toda la máquina en busca de piezas sueltas (tuercas, pernos, tornillos, etc.) y cualquier daño antes de comenzar y de operar. Repare o reemplace según sea necesario antes de usar la máquina.
- Nunca reemplace el medio de corte no metálico por uno metálico.
- No se estire demasiado con tal de alcanzar ni para mantener el equilibrio en todo momento. Siempre asegúrese de pararse bien cuando haya una pendiente. Camine cuando operar la herramienta eléctrica, nunca corra.
- No toque las partes móviles peligrosas antes que el bloque de baterías se haya retirado y que las partes móviles peligrosas se hayan detenido por completo.

- Siempre use protección auditiva y visual. Use una máscara de protección e ser necesario. Vístase correctamente, o vista ropa suelta ni use joyas que pudiera enredarse en las partes móviles de la unidad. Siempre debe usarse un calzado seguro, sólido y antideslizante. El cabello largo debe estar atado hacia atrás. Se recomienda cubrir las patas y piernas para protegerse de los escombros que vuelen durante la operación.

Retire el bloque de baterías:

1. Cuando el usuario deje sola la máquina;
 2. Antes de desatascar un bloqueo;
 3. Antes de verificar, limpiar o trabajar en la máquina;
 4. Luego de tocar un objeto extraño para inspeccionar la máquina en busca de daños;
 5. Si la máquina comienza a vibrar anormalmente, para una verificación inmediata.
- Nunca opere la máquina con protecciones o pantallas defectuosas, o sin un dispositivo de seguridad.
 - No use la máquina en malas condiciones climáticas, especialmente cuando haya riesgo de tormenta eléctrica.
 - Inspeccione el área a cortar y retire todos los escombros que pudieran atascarse en el cabezal de corte de nylon. También retire cualquier objeto que la unidad pueda arrojar durante el corte.
 - Mantenga las protecciones en su lugar y en buen funcionamiento.
 - Mantenga las cuchillas afiladas.
 - Mantenga las manos y los pies alejados de la zona de corte.

ADVERTENCIAS RELACIONADAS CON LA SEGURIDAD DEL BLOQUE DE BATERÍAS

- Asegúrese que el interruptor está en la posición de apagado antes de insertar el bloque de baterías. La instalación de la batería en una herramienta eléctrica con el interruptor de encendido activado puede ocasionar accidentes.
- Utilice solo bloques de baterías originales, con uso específico para esta máquina. El uso de bloques de baterías puede crear un riesgo de lesión e incendio.
- No abra la batería. Peligro de cortocircuito.
- Proteja la batería contra el calor (por ejemplo, contra la luz del sol continua e intensa y el fuego), el agua y la humedad. Peligro de explosión.
- Si se daña o usa incorrectamente, la batería podría emitir vapores. Ventile la zona y consulte con un médico si no se sintiera bien. Los vapores pueden irritar el sistema respiratorio.
- Use el bloque de baterías solo junto con este producto y/o un producto de la misma familia. Esta medida protege la batería contra sobrecargas peligrosas.
- La batería puede resultar dañada por objetos puntiagudos tales como clavos o destornilladores, o por fuerzas aplicadas externamente. Puede producirse un cortocircuito interno y la batería puede arder, emitir humo, explotar o sobrecalentarse.
- No cortocircuite la batería. Hay peligro de explosión.
- Almacene y use la batería solamente entre -20 °C y 50 °C. Como ejemplo, no deje la batería en el auto en el verano.

- Limpie de vez en cuando las ranuras de ventilación y las clavijas de contacto del paquete de baterías con un cepillo suave, limpio y seco.

ADVERTENCIAS RELACIONADAS CON LA SEGURIDAD DEL CARGADOR DE BATERÍAS

Lea todas las advertencias e instrucciones sobre seguridad antes de usar el cargador. ¡Solo para uso en interiores!

- Este electrodoméstico no está diseñado para ser utilizado por niños y personas con limitaciones físicas, sensoriales o mentales, o con falta de experiencia o conocimientos. Este artefacto puede ser usados por niños de 8 años a más y por personas con capacidades físicas, sensoriales o mentales limitadas, o sin experiencia o conocimientos, si son supervisadas o reciben instrucciones relacionadas al uso del artefacto de manera segura y si entienden los peligros involucrados. Los niños no deben jugar con el artefacto. La limpieza y el mantenimiento de usuario no deben hacerlos niños sin supervisión.
- El cable de alimentación no se puede reemplazar. Si el cable está dañado, deberá desechar el aparato.
- Solo cargue el bloque de baterías de iones de litio con una capacidad de 2.5 Ah (celdas de baterías de iones de litio 6VCC, 2500mAh) como se menciona en este manual de instrucciones. No cargue baterías no recargables.
- La batería y el cargador deben colocarse en un área bien ventilada.
- Si el cable de alimentación está dañado, debe reemplazarlo el fabricante, su agente de servicios o personas similarmente calificadas para evitar un peligro.
- No opere el cargador de batería en superficies fácilmente inflamables (por ejemplo, papel, textiles, etc.) o en sus alrededores. El calentamiento del cargador de la batería durante el proceso de carga puede representar un peligro de incendio.
- No cubra las ranuras de ventilación del cargador de batería. De lo contrario, el cargador de la batería puede sobrecalentarse y dejar de funcionar correctamente.

EMERGENCIA

Conozca el uso de este producto por sí mismo leyendo el manual de instrucciones. Memorícese las instrucciones de seguridad y sígalas al pie de la letra. Esto ayudará a evitar riesgos y peligros.

1. Esté siempre alerta cuando usa este producto para poder reconocer y enfrentar los riesgos de antemano. Una rápida intervención puede evitar una lesión seria y daños a la propiedad.
2. Apague el producto y retire el paquete de baterías si funcionara de modo anómalo. Que un profesional calificado lo revise y repare, de ser necesario, antes que lo vuelva a operar.

RIESGOS RESIDUALES

Incluso si está operando este producto en conformidad con los requisitos de seguridad, siguen habiendo riesgos potenciales de lesiones y daños. Pueden surgir los siguientes peligros en conexión con la estructura y el diseño de este producto:

1. Defectos de salud que sean resultado de la emisión de vibraciones si el producto se usa por largos períodos de tiempo o si no se maneja o mantiene adecuadamente.
2. Lesiones y daños a la propiedad debido a aditamentos rotos o el impacto repentino de objetos ocultos durante el uso.
3. El peligro de lesiones y daños a la propiedad causados por objetos que vuelan.
4. El uso prolongado de este producto expone al operador a vibraciones y puede provocar la enfermedad de los "dedos blancos". Para reducir el riesgo, use guantes y mantenga sus manos abrigadas. Si observa cualquiera de los síntomas de "dedos blancos", busque atención médica de inmediato. Los síntomas de los "dedos blancos" incluyen: pérdida de sensibilidad, hormigueo, punciones, dolor, pérdida de fuerza, cambios o problemas con el color de la piel. Estos síntomas normalmente aparecen en los dedos, manos o muñecas. El riesgo aumenta a bajas temperaturas.



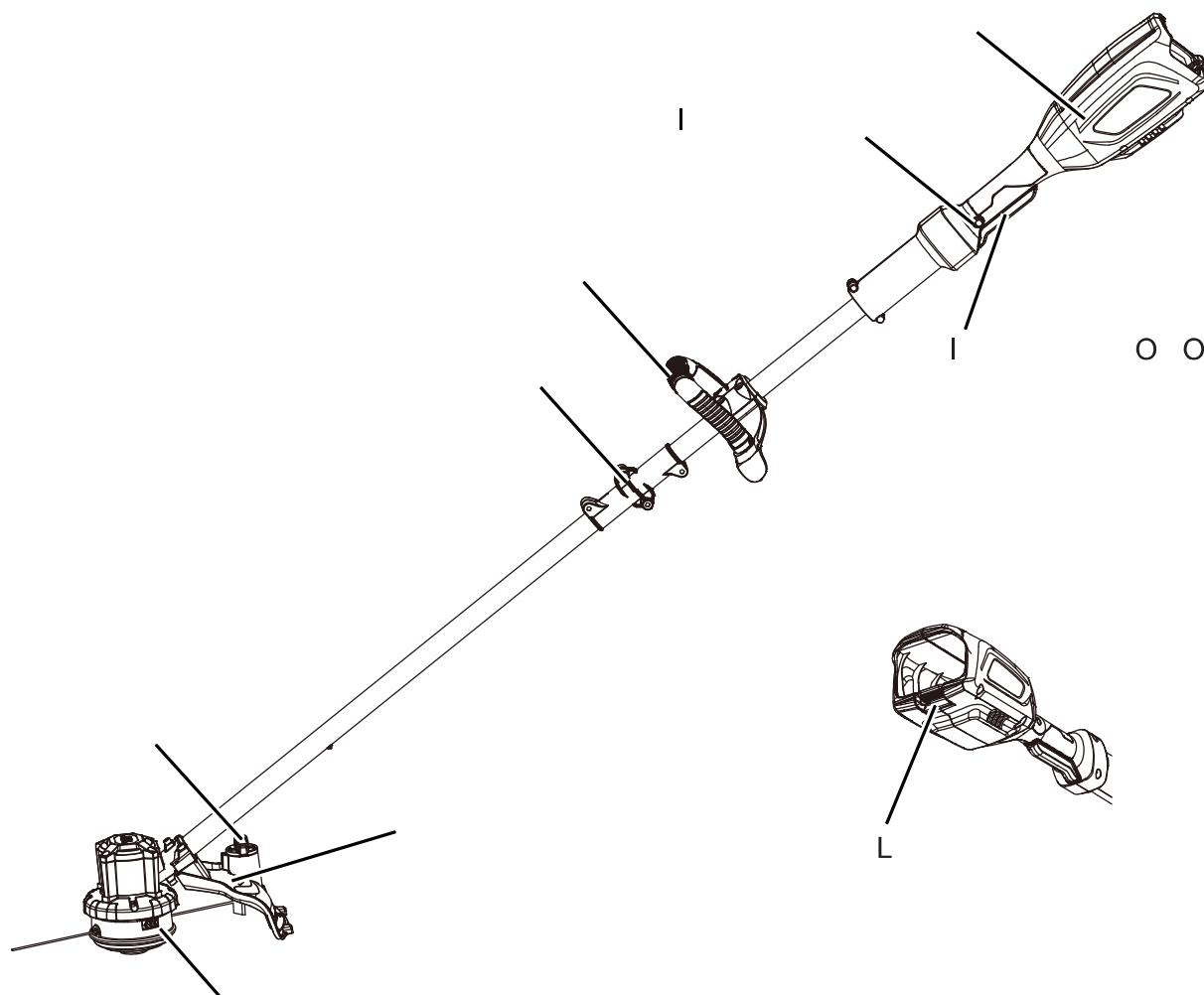
ADVERTENCIA:

¡Este producto produce un campo electromagnético durante su operación! Este campo puede interferir, bajo ciertas circunstancias, ¡con implantes médicos activos o pasivos! Para reducir el riesgo de lesión seria o mortal, ¡recomendamos que las personas con implantes médicos consulten primero con su doctor y el fabricante del implante antes de operar este producto!

DONNÉES TECHNIQUES

Numéro de modèle:	GTSX5-M
Moteur:	Moteur sans balai 58V
Vitesse à vide:	6500RPM±10%
Capacité de la bobina de corte:	16.4 pies (5 m)
Diamètre de coupe:	11-13 /28 in. (33 cm)
Diámetro de la línea de corte:	0.080 in. (2 mm)
Poids (sans la batterie):	3.9Kg(8.0lbs)
Dimensions du produit:	902x275x125mm (35.51*10.83*4.92 in.)

Numéro de modèle:	GTSX5-M-0
Moteur:	Moteur sans balai 58V
Vitesse à vide:	6500RPM±10%
Capacité de la bobina de corte:	16.4 pies (5 m)
Diamètre de coupe:	11-13 /28 in. (33 cm)
Diámetro de la línea de corte:	0.080 in. (2 mm)
Peso (sin batería):	2.9Kg(6.40lbs)
Dimensions du produit:	902x275x125mm (35.51*10.83*4.92 in.)



ESPECIFICACIONES*

Voltaje de entrada.....	58V CC
Nada de velocidad sin carga (min ⁻¹).....	6500 ±10%
Diámetro de corte.....	11-13 /28 pulg. (33 cm)
Capacidad de la bobina de corte.....	16.4 pies (5 m)
Diámetro de la línea de corte.....	0.080 pulg. (2 mm)
Peso neto.....	7.8 lbs (2.9 kg)
Tipo de bloque de baterías.....	iones de litio
Modelo del bloque de baterías.....	B25X5
Voltaje nominal de la batería.....	58 VCC
Capacidad de la batería	2.5 Ah
Tiempo de carga.....	85 min.
Peso de la batería.....	2.7 lbs. (1 kg)
Cargador de la batería.....	CHX5
Salida nominal del cargador.....	58.8VCC; 2.0 A
Entrada nominal del cargador.....	120 VCA.; 60 Hz; 145 W
Temperatura de trabajo del cargador.....	32-113 °F (0-45 °C)
Peso.....	1.7 lbs. (1 kg)

* Todas las especificaciones se basan en la información más reciente del producto que se encuentra disponible al momento de la impresión. Nos reservamos el derecho a realizar modificaciones en cualquier momento y sin previo aviso.

INSTRUCCIONES DE ENSAMBLAJE

Este producto requiere ensamblaje. Retire cuidadosamente el producto y los accesorios de la caja. Asegúrese que todos los artículos que figuran en la lista del paquete estén incluidos. Inspeccione el producto cuidadosamente para asegurarse que no se hayan producido roturas o daños durante el envío. No deseché el material de embalaje hasta que haya inspeccionado cuidadosamente y operado satisfactoriamente el producto. Si hay partes dañadas o faltantes, llame al 1-800-261-3981 para obtener ayuda.

⚠️ ADVERTENCIA:

No utilice este producto si alguna pieza en la lista de empaque ya está ensamblada a su producto cuando lo desempaque. Las piezas de esta lista no están ensambladas al producto por parte del fabricante y requieren la instalación por parte del cliente. El uso de un producto que pueda haber sido ensamblado incorrectamente podría causar lesiones personales graves.

PARTES INCLUIDAS

Cantidad	Ítem
1	Manual del operador
1	Accesorios del asa y de montaje
1	Bloque de baterías y cargador
1	Bloque de baterías y cargador

⚠️ ADVERTENCIA:

¡Retire y saque el bloque de baterías antes de ensamblar! ¡Use guantes de protección!

BLOQUE DE BATERÍAS Y CARGADOR

El equipo viene equipado con una batería de 58V y un cargador.

⚠️ PELIGRO:

No use o cargue un bloque de baterías defectuoso. Indicador de carga

Los 4 LED se encienden:	La batería está completamente cargada.
Indicador de carga	La batería tiene una carga restante adecuada.
1 LED parpadea:	La batería está agostada, recargarla.
Todos los LED brillan:	El bloque de baterías se ha descargado completamente y está defectuoso.

OPERACIÓN DEL CARGADOR

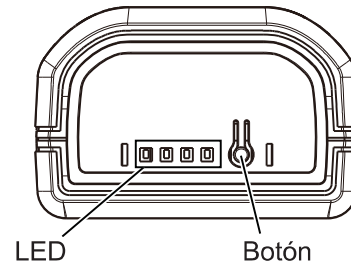
⚠️ ADVERTENCIA:

Cargue solamente con los bloques de baterías de iones de litio suministrados en los cargadores de batería suministrados. Otros tipos de baterías pueden causar daños y lesiones personales.

Para reducir el riesgo de descarga eléctrica, no permita que fluya agua en el enchufe de CA/CC del cargador. Cuando cargar la batería de iones de litio

- Use las luces indicadoras de la carga de la batería para determinar cuándo haya que cargar su bloque de baterías de iones de litio.

- Puede culminar la carga de su bloque de baterías antes de comenzar un trabajo grande o luego de un largo día de uso.



CARGA DE LA BATERÍA

⚠️ PELIGRO:

No use o cargue un bloque de baterías defectuoso.

El bloque de baterías viene equipado con un botón pulsador para verificar el nivel de carga. Presione el botón para medir el nivel de carga de la batería a partir de los LED del indicador de la batería.

1. Saque el bloque de baterías fuera de la unidad. El LED verde de batería indica la potencia cuando se presiona el botón.
2. Verifique que el voltaje de su tomacorriente sea el mismo que marca el cargador. Inserte el enchufe de potencia en el tomacorriente. El LED se encenderá de color verde.
3. Inserte el bloque de baterías en el cargador.
4. Consulte la tabla del Indicador de carga para ver el significado del indicador LED.

El bloque de baterías puede calentarse un poco durante la carga. Esto es normal.

Si el bloque de baterías presenta problemas para cargarse, verifique:

- Si hay voltaje hacia el tomacorriente.
- Si hay un buen contacto en los contactos de carga.
- Si el bloque de baterías todavía presenta problemas para cargarse, envíe la unidad de carga y el bloque de baterías a nuestro centro de atención al cliente.

Para asegurarse que el bloque de baterías ofrezca una larga vida útil, debe tener procurar recargarlo oportunamente. Debe recargar el bloque de baterías cuando note que el rendimiento del dispositivo ya no es óptimo.

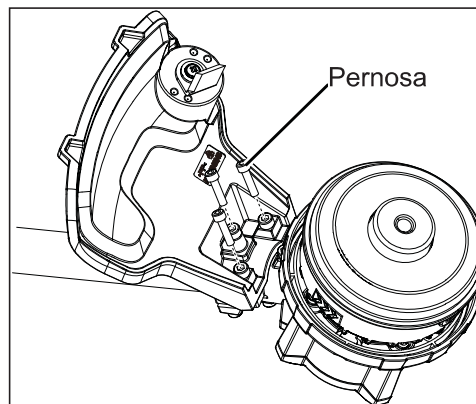
Nunca deje que el bloque de baterías se descargue completamente. Esto hará que se malogre.

ENSAMBLAJE DEL PROTECTOR DEL CABEZAL DE CORTE

! ADVERTENCIA:

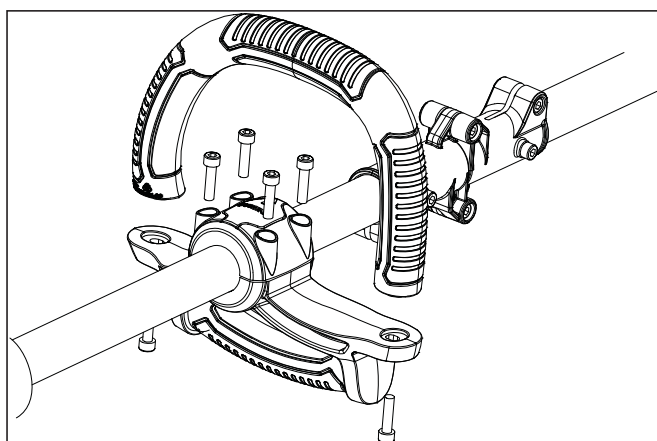
Retire el bloque de baterías antes del ensamblaje. Use guantes de protección.

1. Instale el protector del cabezal de corte en el cuello del cabezal de corte.
2. Instale los tres pernos para fijar la pantalla. Ajuste firmemente.



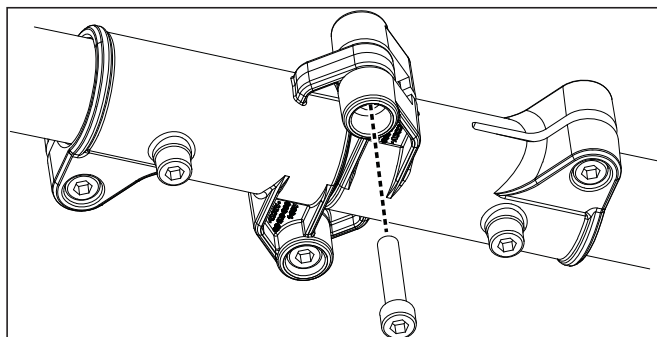
ENSAMBLAJE DEL ASA DELANTERA

1. Fije con soltura el asa inferior en el vástago superior.
2. Fije las asas superior e inferior con los pernos.
3. Ajuste el asa delantera a una posición a lo largo del vástago que sea adecuada para que usted agarre y guíe el producto.
4. Fije el asa delantera ajustando con firmeza los pernos.



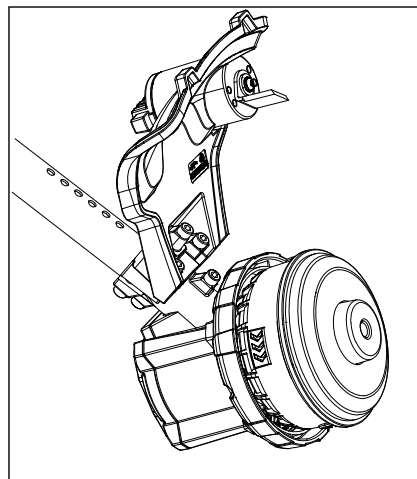
ENSAMBLAJE DEL EJE

1. Afloje el perno del acople del eje como se muestra.
2. Una los dos ejes e instale el perno. No ajuste demasiado.



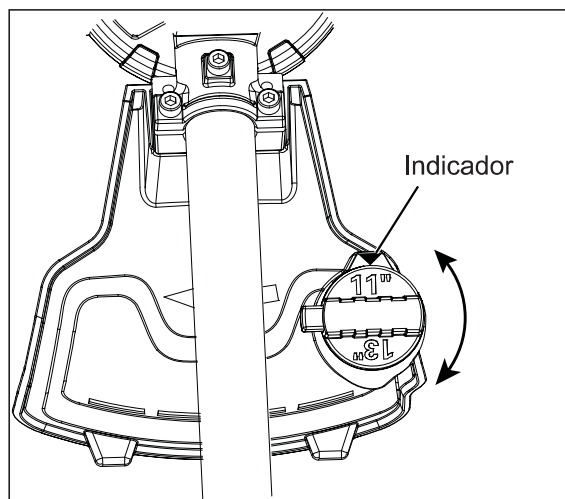
CONMUTACIÓN ENTRE MODO CORTE DE CÉSPED Y RECORTE DE BORDES

El asa permite que la unidad sea operada cuando esté girada en 180 grados. Gire la unidad 180 grados para operar en la posición de recorte de bordes.



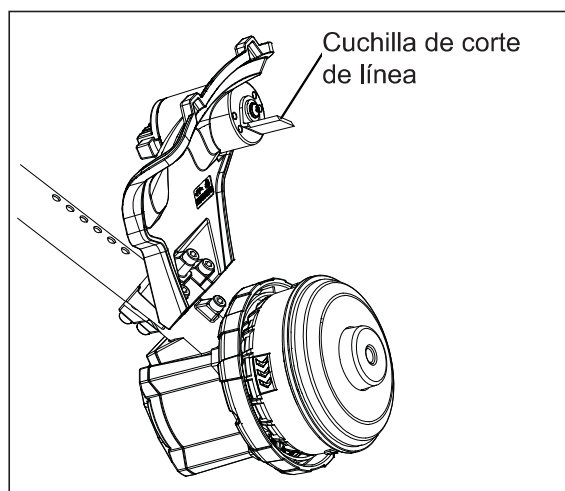
AJUSTE DEL ANCHO DE CORTE

El ancho de corte puede ajustarse a 11" o 13", colocando la cuchilla de corte de la línea como se muestra.



REMOCIÓN DE LA CUBIERTA DE LA CUCHILLA DE CORTE DE LÍNEA

Se recomienda cubrir la cuchilla de línea cuando haya terminado su trabajo.
Retire esta cubierta antes de encender la máquina.



GENERAL

⚠️ ADVERTENCIA:

No permita que su familiarización con los productos lo vuelva descuidado. Recuerde que una fracción de segundo descuidada es suficiente para causar una lesión grave.

⚠️ ADVERTENCIA:

Siempre use protección para la vista con protectores laterales marcados para cumplir con la norma ANSI Z87.1, junto con protección auditiva. No hacerlo podría resultar en objetos proyectados hacia sus ojos y otras posibles lesiones graves.

⚠️ ADVERTENCIA:

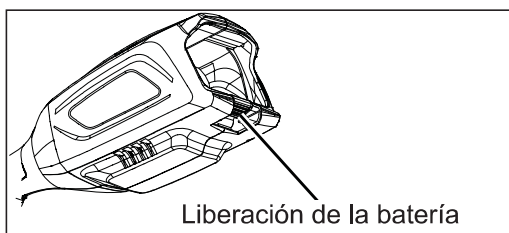
Use ropa protectora y observe todas las instrucciones de seguridad para evitar lesiones personales graves.

1. Verifique la unidad, así como los accesorios en busca de daños antes de cada uso. No use la unidad si está dañada o si muestra desgaste.
2. Verifique dos veces que todas las partes estén correctamente fijadas.
3. Siempre sostenga la unidad de su asa. Mantenga el asa seca y sin lubricantes para asegurar una agarre seguro.
4. Asegúrese que los ductos de aire nunca tengan obstrucciones y que estén despejados. Límpielos si es necesario con un cepillo suave. Los ductos de aire bloqueados pueden provocar recalentamiento y dañar el producto.
5. Apague la unidad inmediatamente si se ve interrumpido por otras personas que ingresa a la zona de trabajo. Siempre deje que la unidad se detenga por completo antes de reposarla.
6. No trabaje hasta extenuarse. Tome pausas regularidad para asegurarse de poder concentrarse en el trabajo y de tener el control total del producto.

⚠️ PRECAUCIÓN:

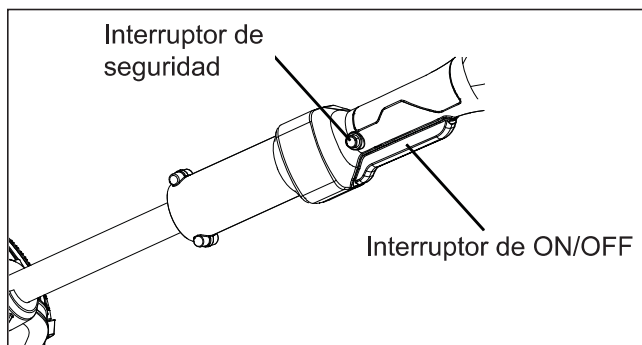
¡En algunos países, la regulaciones definen en qué momento del día y qué días especiales se permite usar los productos y qué tipo de restricciones corresponden! Pida en su comunidad información detallada y siga las regulaciones para preservar la paz en el vecindario y evitar multas administrativas.

INSTALACIÓN DEL BLOQUE DE BATERÍAS



1. Inserte el bloque de baterías en el sujetador de baterías.
2. Asegúrese que el seguro en la parte inferior del bloque de baterías se enganche en su lugar y que el bloque de baterías esté completamente asentado.

ENCENDIDO Y APAGADO



Sostenga el producto en condición de trabajo. Para arrancar la máquina, empuje primero el botón de bloqueo para el interruptor de On/Off y presione el interruptor de On/ Off, manteniéndolo presionado. Para apagar la máquina, suelte el interruptor de On/Off.

NOTA: Por motivos de seguridad, el interruptor de On/ Off no puede bloquearse; debe permanecer presionado durante toda la operación.

ALIMENTACIÓN DE LA LÍNEA DE CORTE

La línea de corte se ha de alimentar alrededor de 12mm automáticamente una vez encendido el producto. No encienda y apague frecuentemente el producto y/o de forma innecesaria cuando corte el césped.

PROCEDIMIENTO DE CORTE

1. Inspeccione el área a cortar y retire todos los escombros que pudieran atascarse en el cabezal de corte de nylon. También retire cualquier objeto que el producto pueda arrojar durante el corte.
2. La línea de corte debe correr en paralelo a la superficie del césped en el modo corte de césped y en perpendicular a la superficie del césped en el modo recorte de bordes.
3. Haga funcionar la máquina a la velocidad máxima antes de cortar.
4. Mantenga su cuerpo y sus pies a una distancia segura del cabezal de corte.
5. Sólo corte con la punta de la línea, evite árboles, flores, piedras, paredes u otros objetos.
6. Compruebe y alimente la línea con regularidad para mantener la anchura de corte completa, así como el rendimiento.
7. No agarre del mango de metal. Siempre agarre de las asas aisladas.

CÓMO SOSTENER LA UNIDAD

⚠️ ADVERTENCIA:

Siempre use protección para los ojos, oídos, manos, pies y cuerpo para reducir el riesgo de lesión al operar esta unidad. Mantenga todas las partes de su cuerpo lejos del aditamento de corte giratorio y las superficies calientes.

⚠️ ADVERTENCIA:

Para evitar lesiones personales graves, evite el contacto del brazo con el motor al operar la unidad. El motor puede estar extremadamente caliente.

- Párese en la posición de operación. Párese derecho. No se doble.
- Mantenga los pies aparte y firmemente apoyados.
- Sostenga el agarre del eje con la mano derecha. Mantenga el brazo derecho ligeramente flexionado.
- Sostenga el asa con la mano izquierda. Mantenga el brazo izquierdo recto.
- Sostenga la unidad a nivel de la cintura.
- Coloque el cabezal de corte a unas cuantas pulgadas por encima del suelo.
- No se estire demasiado; mantenga todas las partes de su cuerpo lejos del aditamento de corte giratorio y las superficies calientes.
- Para dirigir los cortes lejos de usted, siempre que pueda, oscile el cortador con un movimiento de corte de izquierda a derecha. Hay una flecha grabada en la parte superior de la protección de seguridad que indica la dirección de operación preferida de izquierda a derecha.

CORTE DECORATIVO

Al cortar alrededor de árboles, postes, cercas, etc., gire toda la unidad para que el cabezal de corte esté en un ángulo de 30° con relación al suelo.

Mantenimiento de la línea de corte

Las superficies duras, como las aceras, pueden hacer que la línea de corte se desgaste rápidamente o se rompa.

- Compruebe con frecuencia la longitud de la línea de corte. Reemplace la línea de corte según sea necesario.
- NO fuerce la unidad. Haga cortes poco profundos en los pases que sean necesarios para lograr la profundidad deseada. Corte a un ritmo lento y uniforme.

CONSEJOS DE CORTE

- Evite las superficies calientes manteniendo siempre la herramienta alejada de su cuerpo.
- Corte todo el césped de arriba a abajo. Esto evitará que el césped se envuelva alrededor de la carcasa del eje y del cabezal de la cuerda, lo que podría provocar daños por sobrecalentamiento.
- Si el césped llega a envolverse alrededor del cabezal de la cuerda, DETENGA EL CORTADOR y retire el césped.
- Utilice la punta de línea para recortar el césped; no fuerce el cabezal de la cuerda en el césped sin cortar.
- Evite los árboles, flores, piedras, paredes y otros

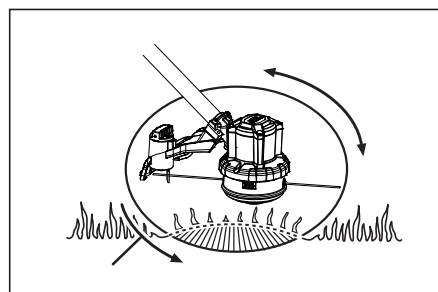
- objetos que puedan causar que la línea se rompa.
- Compruebe y alimente la línea con regularidad para mantener la anchura de corte completa, así como el rendimiento.

CONSEJOS PARA OBTENER LOS MEJORES RESULTADOS

- Para dirigir los cortes lejos del operador, incline el cabezal de corte ligeramente hacia abajo a la derecha; siempre que sea posible, oscile el cortador en un movimiento de corte de izquierda a derecha. Hay una flecha grabada en la parte superior de la protección de seguridad que indica la dirección de operación preferida de izquierda a derecha.
- No corte el césped o la mala hierba cuando estén mojados.

NOTA: Puede ocurrir la ruptura de la línea si:

- Se enreda con materia extraña
- Hay un desgaste normal de la línea
- Se intenta cortar vegetación gruesa
- Se fuerza la línea contra objetos como paredes o postes de cercas



MANTENIMIENTO Y CUIDADO

! ADVERTENCIA:

Cuando realice el mantenimiento, use sólo piezas de repuesto idénticas. El uso de otras piezas podría causar un riesgo o daños al producto.

! ADVERTENCIA:

¡Retire y saque el bloque de baterías antes de ensamblar! ¡Use guantes de protección!

¡Mantenga este producto con regularidad y cuidadosamente! Si el producto recibe un mantenimiento inadecuado, podría fallar en su tarea prevista, lo que produciría consecuencias mortales.

1. Mantenga el producto limpio. Retire los escombros después de cada uso y antes de guardarlo.
2. Una limpieza adecuada y frecuente ayudará a asegurar el uso seguro y una prolongada vida útil del producto.
3. Inspeccione el producto antes de cada uso para ver si hay partes dañadas y desgastadas. No lo opere si encuentra partes rotas y dañadas.

! ADVERTENCIA:

¡Sólo realice reparaciones y trabajos de mantenimiento conforme a estas instrucciones! ¡Todos los demás trabajos los debe realizar un especialista calificado!

LIMPIEZA

! PELIGRO:

Retire la batería cuando desatienda, limpie, realice el mantenimiento, transporte, eleve o guarde la unidad.

Use solamente un paño, una escobilla de mano, etc. para limpiar la unidad. Mantenga todos los dispositivos de seguridad, ductos de aires y carcasa del motor libre de escombros y suciedad.

! ADVERTENCIA:

Para evitar lesiones personales graves, siempre apague el motor y deje que se enfríe antes de limpiar o mantener la unidad. Nunca lleve a cabo la limpieza o mantenimiento mientras la unidad esté en funcionamiento. Retire la batería para evitar que la unidad arranque accidentalmente.

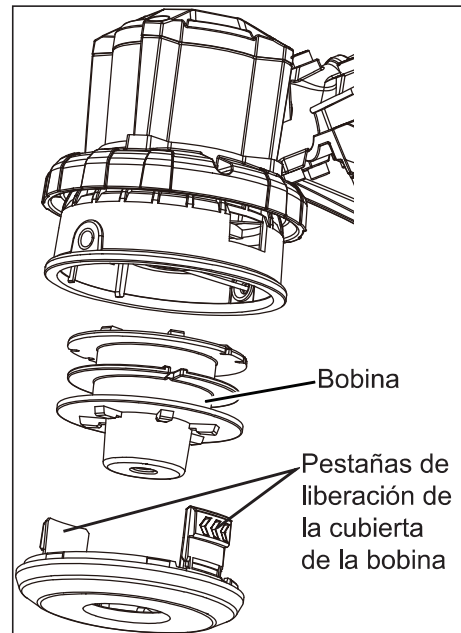
MANTENIMIENTO DEL BLOQUE DE BATERÍAS

1. Si la batería está descargada y el producto se apaga automáticamente, no continúe presionando el interruptor de encendido/apagado.
2. Cargue la batería sólo después que se haya enfriado el bloque de baterías.
3. Cargue la batería completamente si el producto no va a ser utilizado por largo tiempo.
4. Cargue la batería al menos cada 6 meses para mantener la capacidad óptima.

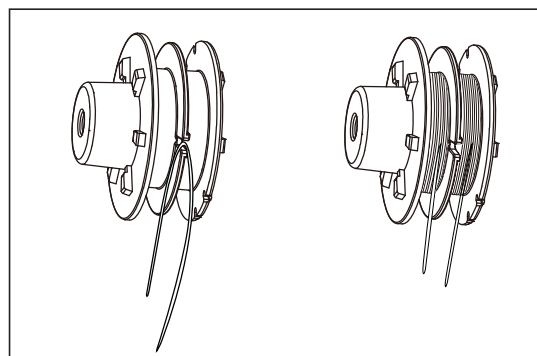
BOBINA DE LA LÍNEA DE CORTE

! ADVERTENCIA:

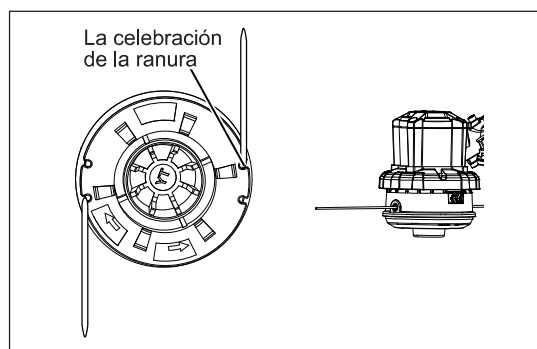
Nunca use una línea, alambre, cadena o cuerda reforzada con metal. Estos pueden desprenderse y convertirse en proyectiles peligrosos.



1. Retire la cubierta de la bobina de la línea de corte empujando las dos pestañas de liberación. Retire la bobina.
2. Retire cualquier línea antigua de la bobina. Use un paño húmedo para limpiar la superficie del cabezal de corte. Corte una longitud de 16.4 pies (5 m) de línea de corte con diámetro de 0.080 pulg. (2.0 mm).
3. Doble la línea a la mitad e inserte el doblado en la ranura de sujeción en la bobina



4. Envuelva la línea uniforme y firmemente alrededor de la bobina.



5. Coloque las líneas en las ranuras de sujeción de la bobina.
6. Instale la bobina en el cabezal de corte. Reemplace la cubierta de la bobina.

ALMACENAMIENTO

Examine la unidad exhaustivamente para ver si hay partes desgastadas, sueltas o dañadas. Si necesita reparar o reemplazar una parte, contacte el servicio al cliente de Senix al: 1-800-261-3981.

- Limpie la unidad antes de guardarla o transportarla. Asegure la unidad mientras la transporte.
- Retire el bloque de baterías antes de guardar. Cargue la batería completamente antes de guardarla por un largo período de tiempo.
- Guarde la herramienta lejos del alcance de los niños y de otras personas no autorizadas en un ambiente bien ventilado, seco y sin escarcha.
- Proteja la máquina contra el polvo y la humedad.

ADVERTENCIA:

Cortocircuitar los terminales de la batería puede causar quemaduras o un incendio.

- Cuando el bloque de baterías no está en uso, manténgalo alejado de otros objetos de metal, como clips para papel, monedas, llaves, clavos, tornillos u otros objetos de metal pequeños, que puedan hacer una conexión desde un terminal hasta el siguiente.
- Guarde la unidad en un lugar limpio y seco. Cúbrala para darle una mayor protección.

TRANSPORTE

Retire la batería antes de transportarla. Transporte la unidad en posición horizontal con el motor en la parte superior. Fije la unidad para prevenir daños durante el transporte.

ELIMINACIÓN DE LA BATERÍA

Retire el bloque de baterías del cortador de cuerda. Cubra los terminales con cinta adhesiva de alta resistencia. No intente destruir o desensamblar el bloque de baterías o retirar ningún componente. Este producto contiene baterías de iones de litio que deben reciclarse o eliminarse correctamente. Las leyes locales, estatales o federales pueden prohibir la eliminación de estas baterías junto con la basura común.

El sello de RBRC en el bloque de baterías de iones de litio indica que los costos para reciclar el bloque de baterías al final de su vida útil ya ha sido pagado por The Great States Corporation American Lawn Mower Company. Es ilegal eliminar baterías de iones de litio agotadas junto con la basura municipal sólida local o con la basura común. RBRC, en cooperación con The Great States Corporation American Lawn Mower Company, ha proporcionado una manera fácil y medioambientalmente amigable para reciclar las baterías de iones de litio agotadas. Sólo contacte a su centro de reciclaje local o llame al: 1-800-BATTERY para mayor información sobre dónde eliminar las baterías agotadas.

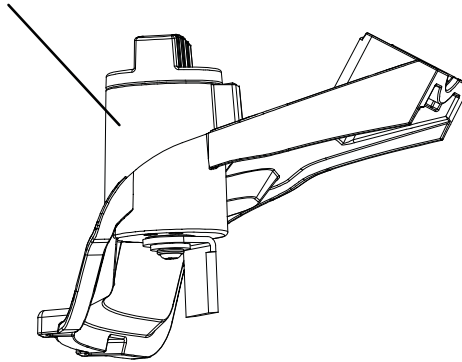
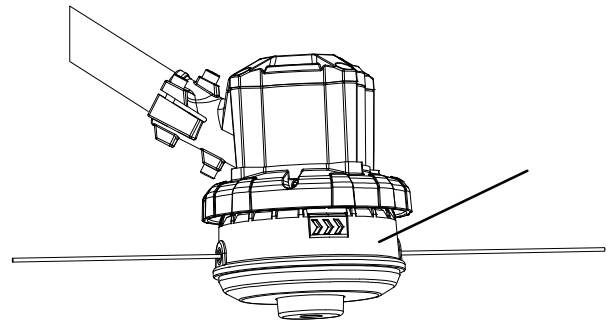
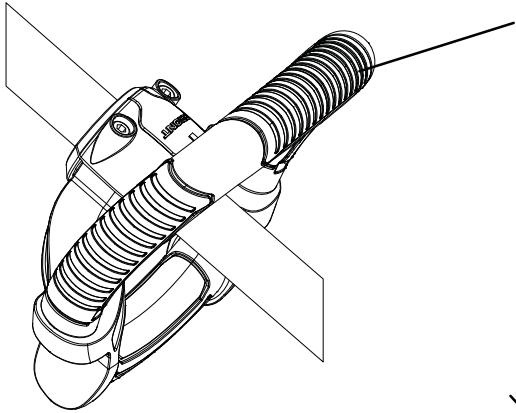
DETECCIÓN Y SOLUCIÓN DE PROBLEMAS

PROBLEMA

SOLUCIÓN

LA UNIDAD NO FUNCIONA	
La batería no está haciendo contacto	Verifique que la batería esté completamente insertada
El interruptor activador no funciona	Verifique que el botón de bloqueo esté completamente hacia adelante antes de moverlo
La batería no ha sido instalada correctamente	Verifique la instalación de la batería
La batería no está cargada	Verifique los requerimientos de carga de la batería
LA LÍNEA NO SE ALIMENTA	
La línea está enredada en la bobina	Desenvuelva 24" de línea y vuelva a rebobinar
LA LÍNEA NO CORTA	
El cortador de línea en la protección está dañado o ausente	Reemplace el cortador o la protección
LA BATERÍA NO CARGA	
La batería no está insertada en el cargador	Inserte la batería en el cargador hasta que aparezca la LED roja
El cargador no está enchufado	Enchufe el cargador en un tomacorriente que funcione
	Verifique la corriente del receptáculo enchufando una lámpara u otro artefacto
	Verifique para ver si el receptáculo está conectado a un interruptor de luz que apague las luces cuando usted efectivamente las apague
La temperatura del aire circundante es demasiado caliente o demasiado fría	Mueva el cargador y la herramienta a una temperatura de aire circundante de unos 39 °F (4 °C) o menos de 104 °F (40 °C)

PARTES



No.	N.º de parte	Descripción	Cant.
1	199003000236	Conjunto de mango	1
2	199023000104	Cabeza de hierba ASSY	1
3	199048000149	Protector Pantalla ASSY	1

GARANTÍA

GARANTÍA LIMITADA POR DOS AÑOS

Garantía limitada por 2 años en toda la serie Senix X5 de cargador y equipos operados con baterías para exteriores. Garantía limitada por 2 años en todas las baterías Senix X5.* POR DOS AÑOS desde la fecha original de la compra minorista, este producto Senix tiene garantía contra defectos de materiales o de mano de obra en los cargadores y herramientas eléctricas. El producto defectuoso recibirá una reparación gratuita.* POR DOS AÑOS desde la fecha original de la compra minorista, este producto Senix tiene garantía contra defectos de materiales o de mano de obra en las baterías. El producto defectuoso recibirá una reparación gratuita.* La presente garantía no cubre el desgaste normal de las partes y los componentes, como la cadena de corte, la línea o las cuchillas ni tampoco cubre esta garantía el costo de transporte del producto para garantía o servicio.

La garantía está sujeta a las siguientes condiciones:

- La garantía se aplica al comprador original en el minorista y no es transferible*
- Registre la garantía en: www.senixtools.com
- La herramienta no puede haber sido mal utilizada, abusada, maltratada, modificada, alterada o reparada por otras personas que no sea un centro de servicios autorizado.
- Se han utilizado solamente accesorios Senix genuinos en este producto.
- La herramienta ha estado sujeta a un desgaste normal.
- La herramienta no ha sido utilizada por motivos comerciales o profesionales
- La herramienta no ha sido utilizada por motivos de alquiler
- La presente garantía sólo cubre los defectos que surjan bajo el uso normal y no cubre ningún mal funcionamiento, fallas o defectos que sean resultado de mal uso, abuso (incluyendo sobrecarga del producto, exposición a lluvia o agua), accidentes, maltrato o falta de instalaciones adecuadas y mantenimiento o almacenamiento inadecuados.

Para ubicar su proveedor de servicios Senix más cercano, llame sin costo al: 800-261-3981 o envíenos un correo electrónico a: service@senixtools.com.

Limitaciones adicionales

Cualquier garantía implícita otorgada bajo la ley estatal, incluyendo garantías de comerciabilidad o idoneidad por un propósito en particular, se limita a tres años desde la fecha de compra en los cargadores y herramientas eléctricas, y siete años en las baterías. El fabricante no es responsable de daños directos, indirectos, incidentales o derivados. Algunos estados y provincias no permiten limitaciones sobre el tiempo que dura una garantía implícita y/o no permiten la exclusión o limitación de daños incidentales, por lo que las limitaciones y exclusiones anteriores podrían no aplicarse a usted. Esta garantía le concede derechos legales específicos; usted también puede ser acreedor a otros derechos que varían de un estado a otro o de una provincia a otra.

YAT USA declina cualquier responsabilidad con respecto a la responsabilidad civil que surja por el uso abusivo o no conforme con el uso y mantenimiento adecuados de la máquina, tal como se describe en el manual del operador.

YAT USA no es responsable de daños directos, indirectos, incidentales o derivados.

Luego de la compra, el fabricante recomienda un mantenimiento adecuado de la máquina y leer el manual del operador antes de usarla.

*Se debe tener el recibo original de compra como comprobante de compra

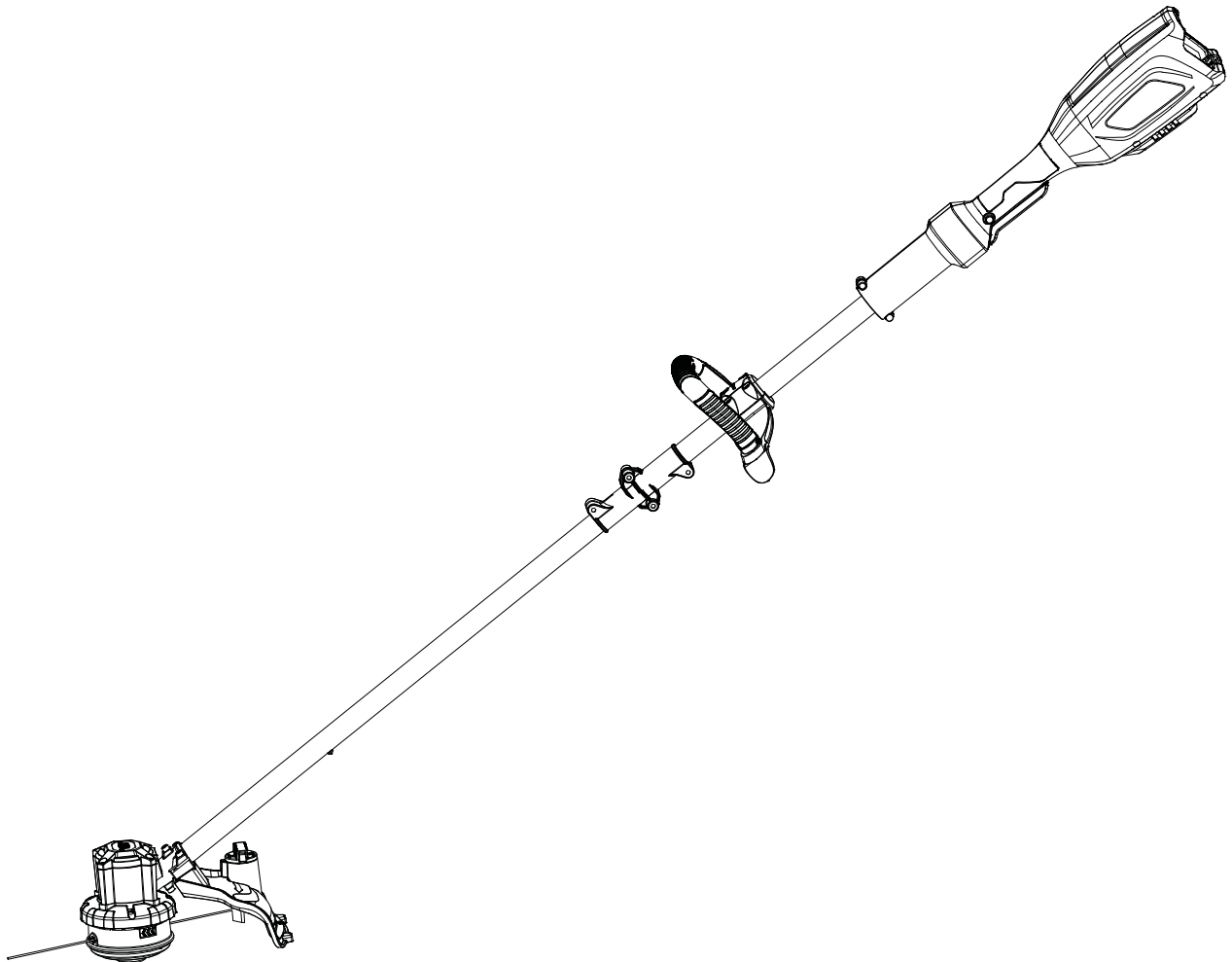
Para el servicio al cliente, contáctenos sin costo, al: 1-800-261-3981 o Senixtools.com.

YAT USA, Inc. 9048 E Bahia Dr, suite 105, Scottsdale, AZ 85260



TAILLE-HAIE SANS FIL AVEC BATTERIE LITHIUM ION 58V MAX

Manuel d'instructions
Modèle: GTSX5-M-0
GTSX5-M



Pour joindre l'assistance aux consommateurs, veuillez appeler au 1-800-261-3981 ou envoyez un e-mail à :

Service@senixtools.com

CONSERVEZ CE MANUEL POUR TOUTE CONSULTATION ULTÉRIEURE.

TABLE DES MATIÈRES

SÉCURITÉ.....	34
DESCRIPTION DE VOTRE APPAREIL.....	38
SPÉCIFICATIONS*.....	38
ASSEMBLAGE.....	39
FONCTIONNEMENT.....	42
ENTRETIEN.....	44
GUIDE DE DÉPANNAGE.....	46
GARANTIE.....	48

SÉCURITÉ

DANGER :

Signale un danger EXTRÊME. Le non-respect du symbole de sécurité "DANGER" entraînera des blessures graves ou la mort pour vous-même ou pour autrui.

AVERTISSEMENT :

Le pétrole brut, l'essence, le carburant diesel et d'autres produits pétroliers peuvent vous exposer à des produits chimiques, dont le toluène et le benzène, qui sont connus de l'État de Californie pour causer le cancer et des malformations congénitales. Ces expositions peuvent se produire dans et autour des champs de pétrole, des raffineries, des usines chimiques, des installations de transport et de stockage telles que les pipelines, les terminaux maritimes, les camions-citernes et autres installations et équipements. Pour plus d'informations, veuillez consulter : www.P65Warnings.ca.gov/petroleum.

AVERTISSEMENT :

Signale un risque GRAVE. Le non-respect du symbole de sécurité "AVERTISSEMENT" PEUT entraîner des blessures graves sur vous-même ou sur autrui.

ATTENTION :

Signale un risque MODÉRÉ. Le non-respect du symbole de sécurité "ATTENTION" PEUT entraîner des dommages matériels ou des blessures sur vous-même ou sur autrui.

REMARQUE : Les informations et les instructions sont essentielles pour savoir comment utiliser ou entretenir l'équipement.

AVERTISSEMENT :

PROPOSITION DE LA CALIFORNIE 65

Ce produit contient des produits chimiques reconnus par l'État de Californie pouvant causer des cancers, des anomalies congénitales ou pouvant nuire à la reproduction.

Lisez le manuel d'instructions et respectez tous les avertissements et les consignes de sécurité ! Le non-respect de ces instructions peut entraîner des blessures graves sur l'opérateur et / ou sur les personnes présentes.

• SYMBOLES INTERNATIONAUX DE SECURITE •

Ce manuel d'instructions décrit les symboles et pictogrammes de sécurité et internationaux susceptibles d'apparaître sur ce produit. Lisez le manuel d'instructions pour obtenir des informations complètes sur la sécurité, le montage, l'utilisation, l'entretien et les réparations.

SYMBOLE	NOM	SIGNIFICATION
	Alerte de sécurité	Ce graphique, accompagné des mots AVERTISSEMENT, DANGER OU ATTENTION, attire l'attention sur un acte susceptible de provoquer des blessures graves.
	Lisez le manuel d'instructions	Lisez le manuel d'instructions et respectez tous les avertissements et les consignes de sécurité ! Le non-respect de ces instructions peut entraîner des blessures graves sur l'opérateur et / ou sur les personnes présentes.
	Portez des protections oculaires et auditives.	Portez toujours des lunettes de protection, des protections auditives et une protections sur la tête conformes aux normes ANSI Z87.1.
	Portez des chaussures de protection.	Portez des chaussures de protection.
	Portez des gants.	Portez des gants.
		Assurez-vous de ne pas blesser vos pieds avec l'accessoire de coupe.
		Méfiez-vous des objets pouvant être projetés par l'accessoire de coupe. N'utilisez jamais l'appareil sans le carter de protection correctement monté.
		Gardez une distance de 15 mètres de toute autre personne.
		Méfiez-vous des objets pouvant être projetés par l'accessoire de coupe. N'utilisez jamais l'appareil sans le carter de protection correctement monté.
		N'installez ni n'utilisez aucun type de lame sur l'appareil portant ce symbole.
		Les outils électriques qui ne sont plus utilisables et les boîtiers de piles / batteries usagées doivent être collectés séparément et mis au rebut de manière écologique.
		Appareil de classe II (chargeur)
		L'appareil ne doit pas être exposé à la pluie ni à l'humidité en général.

AVERTISSEMENTS DE SÉCURITÉ CONSIGNES DE SÉCURITÉ GÉNÉRALES POUR UTILISER L'OUTIL ÉLECTRIQUE POUR RÉDUIRE TOUT RISQUE DE BLESSURE :

Avant toute utilisation, assurez-vous que tous les utilisateurs de cet outil lisent et comprennent toutes les instructions de sécurité et les autres informations contenues dans ce manuel.



ATTENTION :

Portez une protection auditive personnelle appropriée pendant l'utilisation. Dans certaines conditions et selon la durée d'utilisation, le bruit de ce produit peut contribuer à une perte d'audition.

Conservez ces instructions et consultez-les fréquemment avant de les utiliser et d'instruire les autres utilisateurs.



AVERTISSEMENT :

Lorsque vous utilisez un outil électrique de jardinage, vous devez toujours respecter un certain nombre de consignes de sécurité élémentaires afin de réduire les risques d'incendie, de choc électrique ou de blessure corporelle, parmi lesquelles :

LISEZ TOUTES LES INSTRUCTIONS

GARDEZ LES ENFANTS ÉLOIGNÉS - Tous les visiteurs, enfants et animaux domestiques, doivent être maintenus à distance de la zone de travail.

PORTEZ DES VÊTEMENTS APPROPRIÉS - Ne portez pas de vêtement ample ni de bijou. Portez un couvre-chef protecteur pour maintenir les cheveux longs. Car ils pourraient se prendre dans les pièces mobiles. Nous recommandons d'utiliser des gants en caoutchouc et des chaussures appropriées lorsque vous travaillez à l'extérieur. Portez toujours des pantalons longs lorsque vous utilisez ce taille-haie.

UTILISEZ DES LUNETTES DE SÉCURITÉ - Portez toujours des lunettes de sécurité avec des protections latérales marquées conformes à la norme ANSI Z87.1 lorsque vous utilisez cet appareil. Utilisez un masque facial ou anti-poussières lorsque les conditions d'utilisation sont poussiéreuses.

UTILISEZ L'OUTIL APPROPRIÉ - N'utilisez pas l'appareil pour un travail autre que celui pour lequel il est destiné.

RETIREZ LA BATTERIE DU TAILLE-HAIE lorsqu'il n'est pas utilisé, lorsqu'un entretien est effectué ou avant de le nettoyer. Ne laissez pas l'appareil en marche sans surveillance.

VÉRIFIEZ SI L'OUTIL NE COMPORTE PAS DE PIÈCE

ENDOMMAGÉE - Avant d'utiliser le taille-haie, toute pièce endommagée (carter ou autre composant) doit être soigneusement inspectée pour vérifier qu'elle pourra fonctionner normalement et remplir sa fonction prévue. Vérifiez l'alignement des pièces mobiles, le mouvement des pièces mobiles, si des pièces sont cassées, le montage et toute autre condition qui pourrait affecter son utilisation. Les protections ou

autres pièces endommagées doivent être réparées ou remplacées correctement. Appelez notre service d'assistance téléphonique au 1-800-261-3981.

ÉCLAIRAGE - Utilisez uniquement l'appareil à la lumière du jour ou sous une lumière artificielle suffisante.

N'ESSAYEZ PAS D'ATTEINDRE DES ENDROITS DIFFICILES À ATTEINDRE – Gardez toujours des appuis solides et conservez constamment un bon équilibre.



AVERTISSEMENT :

N'utilisez pas le taille-haie avec un autre accessoire. Un tel usage pourrait être dangereux.

ÉVITEZ LES ENVIRONNEMENTS DANGEREUX -

N'utilisez pas le taille-haie sous la pluie, dans des endroits humides ou mouillés. N'utilisez pas l'appareil dans un environnement gazeux ou explosif. Les moteurs de cet outil produit normalement des étincelles qui pourraient enflammer les vapeurs.

Évitez tout démarrage involontaire - Ne transportez pas le taille-haie branché avec le doigt sur l'interrupteur. Vérifiez que l'interrupteur marche/arrêt de l'outil est verrouillé ou en position d'arrêt avant d'insérer la batterie.



DANGER :

Risque de coupures. Veillez à maintenir vos mains éloignées du fil de coupe. Gardez les deux mains sur les poignées lorsque l'appareil est en marche.



ATTENTION :

Utilisez exclusivement la batterie de la taille et du type spécifiés. B25X5



DANGER :

Ne jetez pas les batteries dans un feu pour vous en débarrasser. La cellule pourrait exploser. Consultez les autorités locales pour connaître d'éventuelles instructions spéciales d'élimination.



DANGER :

N'ouvrez pas la batterie et ne la mutilez pas. L'électrolyte sortant des batteries est corrosif et peut blesser les yeux et la peau. Il peut être toxique s'il est avalé.



ATTENTION :

NE TENTEZ PAS de retirer les matériaux coupés ou de les retenir lorsque le fil de coupe est en mouvement. Assurez-vous que l'interrupteur du taille-haie est éteint lorsque vous enlevez les matériaux coincés du carter. Ne saisissez pas le carter ou les fils lorsque vous soulevez ou tenez le taille-haie.



ATTENTION :

Le fil continue de tourner après l'arrêt de l'outil.

NE FORCEZ PAS L'OUTIL- L'utilisation d'un outil électrique approprié au travail à effectuer permet de réaliser ce travail plus efficacement, avec une sécurité accrue, et au rythme pour lequel l'outil a été conçu.

RESTEZ SUR VOS GARDES - Regardez ce que vous êtes en train de faire. Faites preuve de bon sens. N'utilisez pas le taille-haie lorsque vous êtes fatigué(e) ou sous l'influence de drogues, d'alcool ou de médicaments.

RANGÉZ VOTRE TAILLE-HAIE À L'INTÉRIEUR - Lorsqu'il n'est pas utilisé, il doit être rangé à l'intérieur dans un endroit sec et élevé ou fermé, hors de portée des enfants.

ENTRETIENEZ L'OUTIL AVEC SOIN - Maintenez le carter et les poignées propres pour une performance optimale et pour réduire les risques de blessures. Conservez les poignées sèches et exemptes d'huile et de graisse.



AVERTISSEMENT :

Proposition de la Californie 65 Ce produit contient des produits chimiques qui, dans l'état de Californie, sont signalés comme produits pouvant causer un cancer, un problème de stérilité ou autre problème de reproduction.



AVERTISSEMENT :

Ce produit contient des produits chimiques qui, dans l'état de Californie, sont signalés comme produits pouvant causer un cancer, un problème de stérilité ou autre problème de reproduction. Liste non exhaustive de ces substances :

- les produits chimiques dans les engrais - les composés dans les insecticides, les herbicides et les pesticides - l'arsenic et le chrome provenant des bois traités chimiquement Les risques engendrés par l'exposition à ces substances dépendent de la fréquence de ce type de travaux. Afin de réduire votre exposition à ces substances, portez un équipement de sécurité homologué, tel qu'un masque anti-poussière spécifiquement conçu pour filtrer les particules microscopiques.

MISES EN GARDE SPÉCIFIQUES AU TAILLE-HAIE :

- N'autorisez jamais les enfants, les personnes aux capacités physiques, sensorielles ou mentales réduites, ou ceux qui manquent d'expérience et de connaissances ou qui ne sont pas familiarisés avec ces instructions, à se servir de cet appareil. La réglementation locale peut limiter l'âge de l'opérateur.
- N'utilisez jamais l'outil quand il y a des personnes (notamment des enfants) ou des animaux à proximité.
- Inspectez l'ensemble de l'appareil pour rechercher des pièces desserrées (écrous, boulons, vis, etc.) et tout dommage avant de commencer et d'utiliser l'appareil. Réparez ou remplacez les pièces endommagées, si nécessaire, avant d'utiliser l'appareil. .
- Ne remplacez jamais l'accessoire de coupe non métallique par un accessoire de coupe métallique.
- Conservez toujours un bon équilibre et des appuis stables. Sur les pentes, soyez toujours sûr de vos

appuis. Marchez lorsque vous utilisez cet outil, ne courez jamais. .

- Ne touchez jamais les pièces mobiles tant que la machine n'est pas débranchée du secteur et que les pièces mobiles ne se sont pas complètement arrêtées.
- Portez toujours des lunettes et une protection auditive. Portez un masque de protection si nécessaire. Portez une tenue adaptée. Ne portez pas de vêtements amples, ni de bijoux, car ils risquent d'être entraînés dans les pièces mobiles. Portez toujours des chaussures sûres, solides et antidérapantes. Les cheveux longs doivent être attachés. Il est recommandé de vous couvrir les jambes et les pieds afin de les protéger des débris volants en cours de fonctionnement.

Retirez la batterie:

1. Avant de laisser la machine sans surveillance;
2. avant de retirer un blocage ;
3. Avant d'inspecter, de nettoyer ou de travailler sur la machine
4. Après avoir percuté un objet étranger pour vérifier que la machine n'est pas endommagée.
5. Si la machine commence à vibrer anormalement (inspectez-la immédiatement).

- N'utilisez jamais l'outil si les protections ou carters sont défectueux, ou si les dispositifs de sécurité ne sont pas en place.
- N'utilisez pas la machine par mauvais temps, notamment quand il y a un risque de foudre.
- Inspectez la zone à couper et enlevez tous les débris susceptibles de se coincer dans la tête de coupe en nylon. Retirez également tous les objets que l'unité pourrait projeter pendant la coupe.
- Les systèmes de protection doivent toujours être bien en place et en bon état. .
- Veillez à ce que les lames restent bien affûtées.
- Gardez vos mains éloignées de la zone de coupe.

CONSIGNES DE SÉCURITÉ CONCERNANT LA BATTERIE

- Vérifiez que l'interrupteur marche/arrêt de l'outil est en position d'arrêt avant d'insérer la batterie. L'insertion de la batterie dans un outil qui a un interrupteur peut provoquer des accidents.
- N'utilisez que des batteries d'origine conçues spécifiquement pour cette machine. L'utilisation de toute autre batterie peut créer un risque de blessure et d'incendie.
- N'ouvrez pas la batterie. Danger de court-circuit.
- Protégez la batterie contre la chaleur (par exemple contre les rayons du soleil ou un feu), l'eau et l'humidité. Risque d'explosion.
- En cas de dommage et d'utilisation inappropriée de la batterie, des vapeurs peuvent être émises. Ventilez la zone et consultez un médecin en cas de gêne. Les vapeurs peuvent irriter le système respiratoire.
- Utilisez la batterie uniquement avec ce produit et / ou la même famille de produits. Cette mesure seule protège la batterie contre les surcharges dangereuses.
- La batterie peut être endommagée par des objets pointus tels que des clous ou des tournevis ou par une force appliquée de l'extérieur. Un court-circuit

interne peut se produire et la batterie peut brûler, fumer, exploser ou surchauffer.

- Ne provoquez pas de court-circuit sur la batterie. Cela pourrait causer un risque d'explosion.
- Stockez et utilisez la batterie uniquement sous une plage de température comprise entre -20 ° C et 50 ° C. À titre d'exemple, ne laissez pas la batterie dans la voiture en été.
- Nettoyez occasionnellement les fentes d'aération et les broches de contact de la batterie à l'aide d'une brosse douce, propre et sèche.

CONSIGNES DE SÉCURITÉ DU CHARGEUR DE SÉCURITÉ

Lisez toutes les instructions de sécurité et de fonctionnement avant d'utiliser le chargeur. Cet appareil est conçu pour un usage en intérieur uniquement.

- Cet appareil n'est pas destiné à être utilisé par des enfants et des personnes ayant des limitations physiques, sensorielles ou mentales ou manquant d'expérience ou de connaissances. Cet appareil peut être utilisé par des enfants de plus de 8 ans et par des personnes dont les capacités physiques, sensorielles ou mentales sont réduites, ou des personnes dénuées d'expérience ou de connaissance, si elles ont pu bénéficier, par l'intermédiaire d'une personne responsable de leur sécurité, d'une surveillance ou d'instructions préalables concernant l'utilisation de l'appareil. Les enfants ne doivent pas jouer avec cet appareil. Le nettoyage et l'entretien général ne doivent pas être effectués par des enfants sans surveillance.
- Le câble d'alimentation ne peut pas être remplacé. Si le câble est endommagé, il convient de mettre l'appareil au rebut.
- Rechargez uniquement le pack batterie Lithium-Ion avec une capacité de 2,5 Ah (cellules de batterie Lithium-Ion 36VDC, 2500mAh) comme indiqué dans ce manuel d'utilisation. Les piles non rechargeables ne doivent pas être rechargées.
- La batterie et le chargeur doivent être placés dans un endroit bien ventilé.
- Si le câble d'alimentation est endommagé, il devra être remplacé par le fabricant, par son représentant ou par une autre personne qualifiée afin d'éviter tout risque de danger.
- N'utilisez pas le chargeur de batterie sur des surfaces facilement inflammables (par exemple, du papier, des textiles, etc.) ou à proximité. Le chauffage du chargeur de batterie pendant le processus de charge peut présenter un risque d'incendie.
- Ne couvrez pas les fentes de ventilation du chargeur de batterie. Sinon, le chargeur de batterie pourrait surchauffer et ne plus fonctionner correctement.

URGENCE

À l'aide du présent manuel d'instructions, familiarisez-vous avec l'utilisation de cet appareil. Assimilez bien les consignes de sécurité et suivez-les à la lettre. Cela permettra de réduire les risques d'accidents.

1. Restez vigilant à tout instant lorsque vous utilisez cet appareil. Vous serez ainsi en mesure d'anticiper les risques et de les gérer. Une réaction rapide permet de réduire les risques de dommages corporels et matériels.
2. En cas de dysfonctionnement, éteignez l'outil et débranchez-le de l'alimentation électrique. Faites vérifier l'appareil par un professionnel qualifié et, le cas échéant, faites-le réparer avant de le réutiliser.

RISQUES RÉSIDUELS

Même si vous utilisez cet outil conformément à toutes les exigences de sécurité, des risques potentiels de blessure et de dommage persistent. Du fait du mode de construction et de fonctionnement de l'outil, vous pouvez notamment être exposé aux risques suivants:

1. Les fortes vibrations peuvent être nuisibles à la santé si l'outil est utilisé pendant une durée trop longue, ou si l'outil n'est pas utilisé et entretenu conformément aux instructions.
2. Des dommages et des blessures peuvent être causés si des accessoires de coupe sont cassés ou par l'impact soudain de l'appareil avec des objets cachés en cours d'utilisation.
3. Dommages aux biens et aux personnes résultant de la projection d'objets.
4. L'utilisation prolongée de cet appareil expose l'utilisateur à des vibrations et peut entraîner la maladie dite des "doigts blancs" ou maladie de Raynaud. Afin de réduire ce risque, mettez toujours des gants pour garder vos mains au chaud. En cas d'apparition d'un des symptômes de la maladie de Raynaud, cherchez immédiatement un médecin. Les symptômes de la maladie de Raynaud sont les suivants: engourdissement, perte de sensation, picotements, démangeaisons, douleurs, affaiblissement, changement de couleur ou d'état de la peau. En général, ces symptômes apparaissent dans les doigts, les mains ou les poignets. Plus la température est basse, plus le risque est élevé.

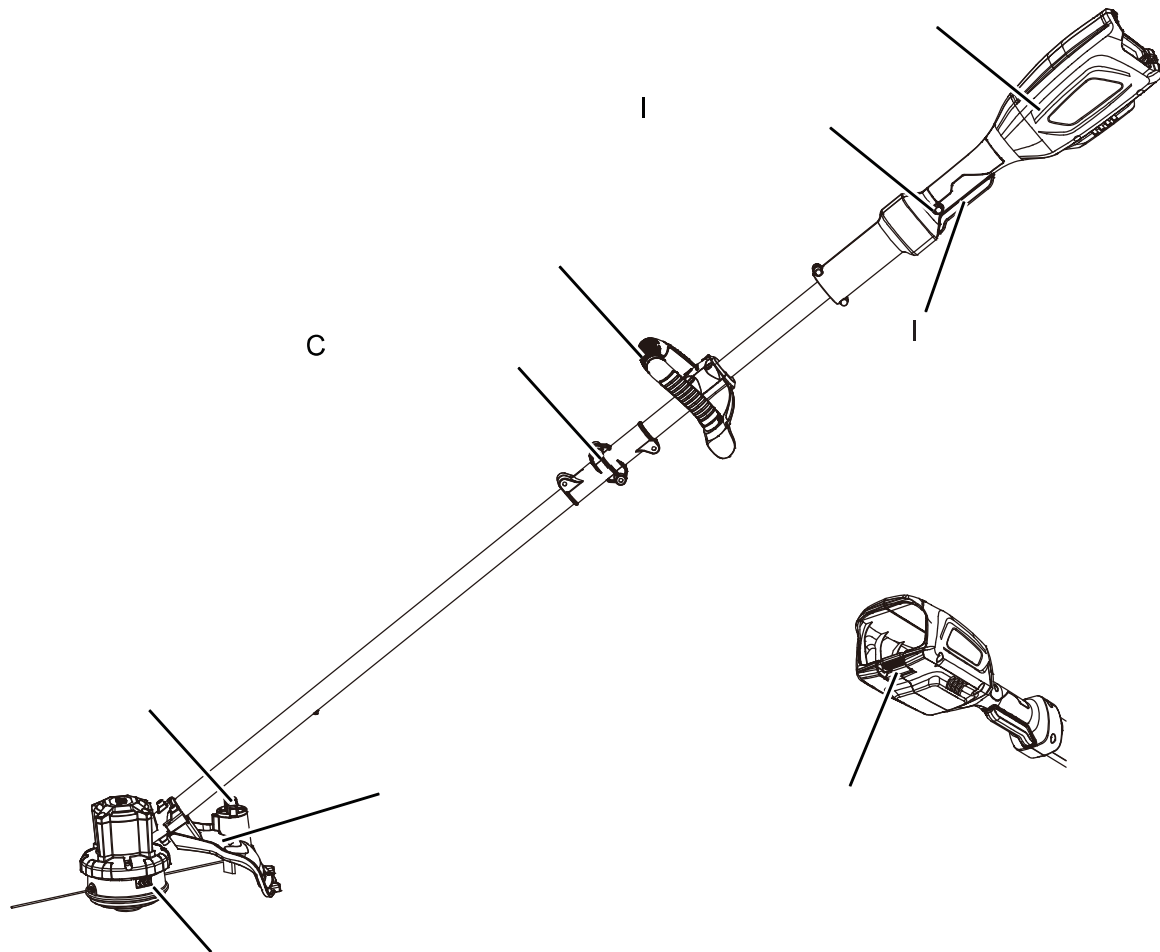


AVERTISSEMENT :

Cet appareil génère un champ électromagnétique pendant qu'il fonctionne ! Dans certaines circonstances, ce champ magnétique peut interférer avec les implants médicaux actifs ou passifs! Afin de réduire le risque de blessures graves, voire mortelles, les personnes portant des implants médicaux doivent consulter leur médecin et le fabricant de leur implant avant d'utiliser ce produit !

DATOS TÉCNICOS

Número del modelo:	GTSX5-M
Motor:	Motor sin escobillas de 58V
Velocidad sin carga:	6500RPM±10%
Capacité de la bobine de coupe:	16,4 pieds (5 m)
Diámetro de corte:	11-13 /28 in. (33 cm)
Diamètre du fil de coupe:	0.080 in. (2 mm)
Peso (con batería):	3.9Kg(8.0lbs)
Dimensiones del producto:	902x275x125mm (35.51*10.83*4.92 in.)
Número del modelo:	GTSX5-M-0
Motor:	Motor sin escobillas de 58V
Velocidad sin carga:	6500RPM±10%
Capacité de la bobine de coupe:	16,4 pieds (5 m)
Diámetro de corte:	11-13 /28 in. (33 cm)
Diamètre du fil de coupe:	0.080 in. (2 mm)
Poids (sans la batterie):	2.9Kg(6.40lbs)
Dimensiones del producto:	902x275x125mm (35.51*10.83*4.92 in.)



SPÉCIFICATIONS*

Tension d'entrée.....	58V DC
Vitesse à vide (min-1).....	6500 ±10%
Diamètre de coupe.....	11-13 /28 pouces (33 cm)
Capacité de la bobine de coupe.....	16,4 pieds (5 m)
Diamètre du fil de coupe.....	0,080 pouces (2 mm)
Poids net.....	7,8 lbs (2,9 kg)
Type de batterie.....	Li-Ion
Modèle de batterie.....	B25X5
Tension de la batterie.....	58 VDC
Capacité de la batterie.....	2.5 Ah
Durée de charge.....	85 min.
Poids de la batterie.....	2,7 livres (1 kg)
Chargeur de la batterie.....	CHX5
Sortie nominale du chargeur.....	58,8V DC; 2,0 A
Entrée nominale du chargeur.....	120 V AC.; 60 Hz; 145 W
Température de fonctionnement du chargeur.....	32-113 °F (0-45 °C)
Poids.....	1,7 livres. (1 kg)

* Toutes les spécifications sont basées sur les dernières informations disponibles sur le produit au moment de l'impression. Nous nous réservons le droit d'apporter des modifications à tout moment sans préavis.

INSTRUCTIONS D'ASSEMBLAGE

Ce produit doit être assemblé. Retirez délicatement le produit et tous les accessoires hors de l'emballage. Assurez-vous que toutes les pièces énumérées dans la liste de l'emballage sont incluses. Inspectez soigneusement le produit pour vous assurer qu'il n'y a pas eu de cassure ou de dommage pendant le transport.

Ne jetez pas les matériaux d'emballage avant d'avoir soigneusement inspecté et utilisé le produit de manière satisfaisante. Si des pièces sont endommagées ou manquantes, veuillez appeler le centre d'assistance à la clientèle 1-800-261-3981.

⚠️ AVERTISSEMENT :

N'utilisez pas ce produit si des pièces de la liste d'emballage sont déjà assemblées à votre produit lorsque vous le déballez. Les pièces de cette liste ne sont pas assemblées au produit par le fabricant et nécessitent un assemblage par le consommateur. L'utilisation d'un produit dont les pièces sont endommagées ou manquantes pourrait provoquer de graves dommages corporels.

PIÈCES INCLUSES

Quantité	Article
1	Manuel d'instructions
1	Poignée et matériel de montage
1	Batterie et chargeur
1	Carter de la tête de coupe et vis de montage

⚠️ AVERTISSEMENT :

Retirez la batterie de l'appareil avant l'assemblage ! Portez des gants de protection.

BATTERIE ET CHARGEUR

L'appareil est livré avec une batterie 58V et un chargeur.

⚠️ DANGER :

N'utilisez pas et ne chargez pas une batterie endommagée.

Indicateurs de charge

Tous les 4 LED sont allumées :	La batterie est complètement chargée.
3 ou 2 LED sont allumées :	La batterie a une charge suffisante.
1 LED clignote :	La batterie est vide ; rechargez la batterie.
Tous les LED clignent :	La batterie est complètement déchargée et est défectueuse.

FONCTIONNEMENT DU CHARGEUR

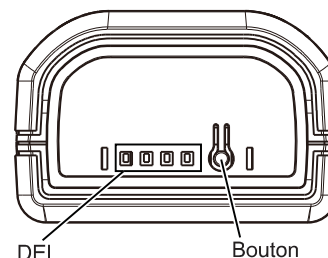
⚠️ AVERTISSEMENT :

Chargez uniquement la batterie lithium-ion fournie dans le chargeur de batterie fourni. Ne chargez jamais d'autres types de batteries car elles pourraient causer des blessures et des dommages.

Afin d'empêcher tout risque de choc électrique, ne laissez pas de l'eau s'écouler dans la fiche CA / CC du chargeur.

Lors de la charge de la batterie en lithium-ion

- Observez l'indicateur de charge de la batterie pour déterminer quand charger votre batterie lithium-ion.
- Vous pouvez « recharger » la batterie avant de commencer un travail important ou après une longue journée d'utilisation.



RECHARGE DE LA BATTERIE

⚠️ DANGER :

N'utilisez pas et ne chargez pas une batterie endommagée.

La batterie est équipée d'un bouton-poussoir permettant de vérifier le niveau de charge. Appuyez sur le bouton pour vérifier le niveau de charge de la batterie à l'aide des LED.

1. Sortez la batterie de l'appareil. L'indicateur LED vert de la batterie indique le niveau de charge quand il est pressé.
2. Vérifiez que votre tension de sortie est identique à celle indiquée sur le chargeur. Insérez la prise du câble d'alimentation dans une prise murale. L'indicateur LED s'allumera en vert.
3. Insérez la batterie dans le chargeur.
4. Voir le tableau des indicateurs de charge pour connaître la signification des indicateurs LED.

La batterie peut chauffer pendant la recharge. Ce phénomène est normal.

Si la batterie ne se charge pas, vérifiez :

- la tension au niveau de la prise
- si les bornes de charge sont en contact
- Si la batterie ne parvient toujours pas à charger, envoyez le chargeur et la batterie à notre centre d'assistance à la clientèle.

Pour vous assurer que la batterie offre une longue durée de vie, veillez à la recharger rapidement. Vous devez recharger la batterie lorsque vous remarquez une baisse des performances de l'appareil.

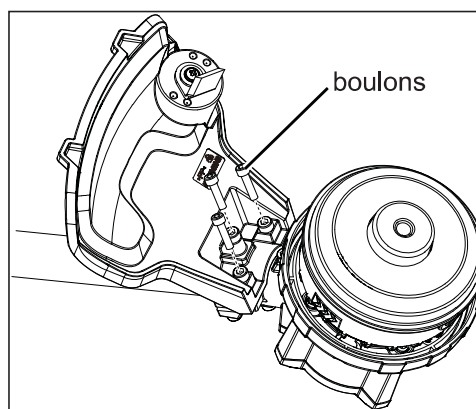
Ne laissez jamais la batterie se décharger complètement. Cela l'endommagerait.

ASSEMBLAGE DU CARTER DE LA TÊTE DE COUPE

⚠ AVERTISSEMENT :

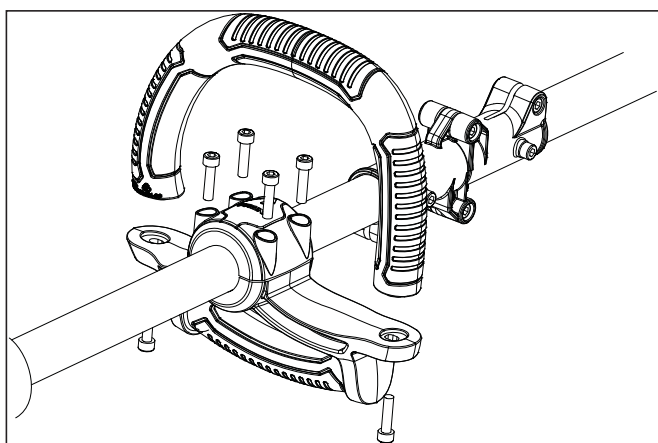
Enlevez la batterie avant l'assemblage. Portez des gants de protection.

1. Installez le carter de la tête de coupe sur le cou de la tête de coupe.
2. Installez les trois boulons pour attacher le carter. Veillez à bien serrer.



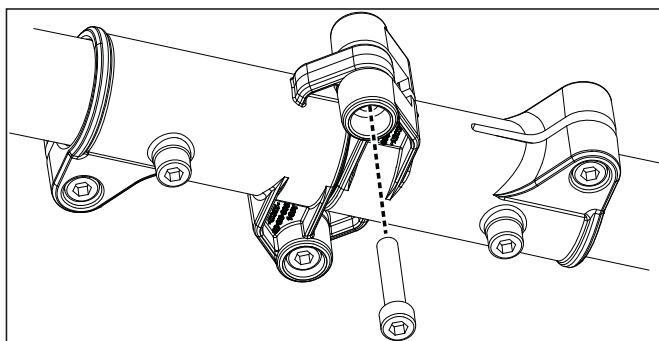
ASSEMBLAGE DE LA POIGNÉE AVANT

1. Fixez sans trop serrer la poignée inférieure sur la tige supérieure.
2. Fixez les poignées supérieure et inférieure avec les boulons.
3. Ajustez la poignée avant dans une position le long de la tige qui vous permet de tenir et de guider le produit.
4. Fixez la poignée avant en serrant fermement les boulons.



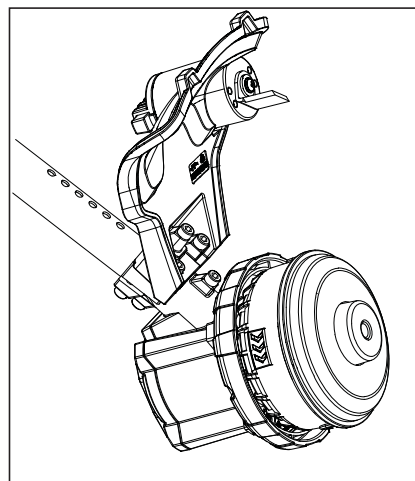
ASSEMBLAGE DU MANCHE

1. Desserrez le boulon du coupleur du manche comme illustré.
2. Joignez les deux parties du manche et installez le boulon. Ne serrez pas trop .



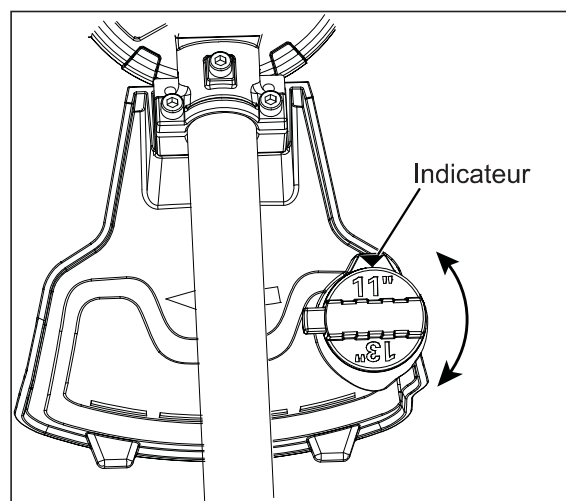
PERMUTATION ENTRE LE MODE TONDEUSE ET LE MODE TAILLE-HAIE

La poignée permet à l'appareil d'être utilisé lorsqu'il est tourné à 180 degrés. Tournez l'appareil sur 180 degrés pour le faire fonctionner en mode taille-haie.



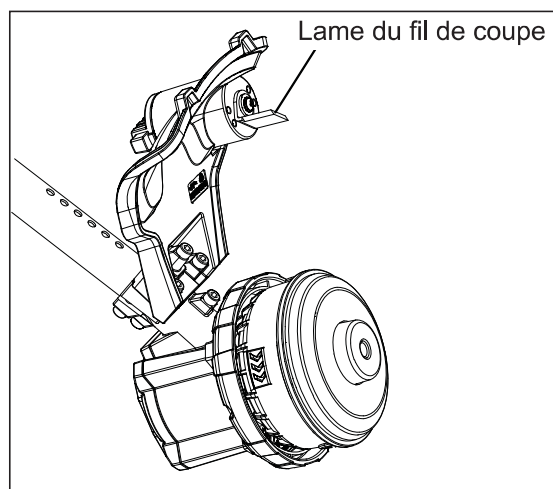
RÉGLAGE DE LA LARGEUR DE COUPE

La largeur de coupe peut être ajustée à 11" ou 13" en positionnant le fil de coupe comme illustré.



RETRAIT DU COUVERCLE DE LA LAME DE COUPE

Il est recommandé de couvrir la lame du fil de coupe lorsque votre travail est terminé. Retirez ce couvercle avant de mettre l'appareil en marche.



GÉNÉRALITÉS

! AVERTISSEMENT :

Tâchez d'éviter qu'une bonne connaissance de ce produit vous rende négligent. Rappelez-vous qu'il ne suffit qu'une fraction de seconde d'inattention pour provoquer de graves blessures.

! AVERTISSEMENT :

Portez toujours des lunettes de sécurité avec des protections latérales marquées conformes à la norme ANSI Z87.1 lorsque vous utilisez cet équipement. Ne pas respecter cette consigne pourrait avoir pour conséquence l'éjection d'objets dans vos yeux, provoquant de possibles blessures graves.

! AVERTISSEMENT :

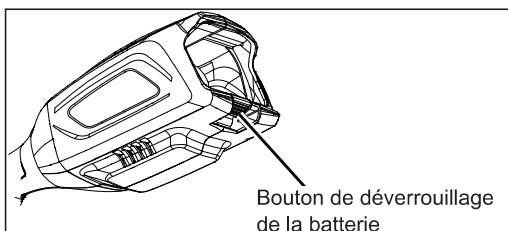
Portez des vêtements de protection et respectez toutes les consignes de sécurité pour éviter des blessures graves.

1. Avant chaque utilisation, examinez l'appareil et les accessoires afin de vous assurer qu'ils sont en bon état. N'utilisez pas l'appareil s'il est endommagé ou usé.
2. Revérifiez le montage des accessoires.
3. Portez toujours l'appareil en le tenant par ses poignées. Afin d'assurer une bonne prise, la poignée doit rester sèche et libre de taches de graisse.
4. Les ouvertures d'aération doivent rester propres et dégagées en permanence. Le cas échéant, nettoyez-les avec une brosse à poils mous. Des orifices d'aération bloqués peuvent entraîner une surchauffe et endommager le produit.
5. Éteignez le produit immédiatement lorsque vous travaillez avec l'appareil, si vous êtes dérangé par d'autres personnes entrant dans la zone de travail. Attendez l'arrêt complet de l'appareil avant de le poser.
6. Ne vous surmenez pas. Faites des pauses régulières pour assurer que vous pouvez vous concentrer sur votre travail et garder un contrôle total sur le produit.

! ATTENTION :

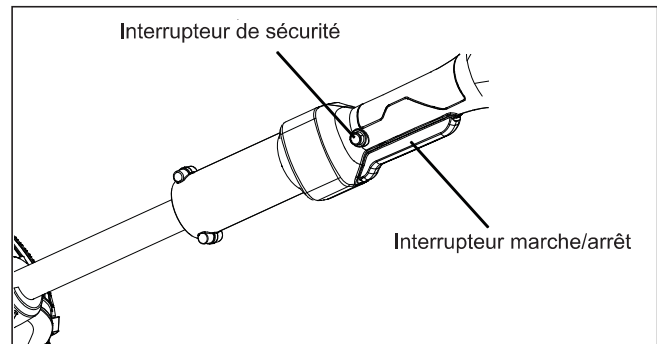
Dans certains pays, les règlements définissent les heures de la journée et les jours spécifiques où les produits électriques peuvent être utilisés et les restrictions qui s'appliquent! Consultez votre mairie pour obtenir des informations détaillées et pour observer le règlement afin de respecter votre voisinage et éviter de commettre des infractions administratives !

INSTALLATION DE LA BATTERIE



1. Insérez la batterie dans le compartiment.
2. Assurez-vous que le loquet situé au bas du boîtier de la batterie est bien enclenché et que le boîtier de la batterie est bien en place.

MISE SOUS TENSION / HORS TENSION DE L'OUTIL



Tenez le produit de la même manière que quand il est en marche. Pour démarrer la machine, appuyez d'abord sur le bouton de verrouillage de l'interrupteur marche / arrêt, puis appuyez sur l'interrupteur marche / arrêt et maintenez-le enfoncé.

Pour éteindre la machine, relâchez l'interrupteur Marche/Arrêt.

REMARQUE : Pour des raisons de sécurité, l'interrupteur Marche/Arrêt ne peut pas être verrouillé ; il doit rester appuyé pendant toute l'opération.

ALIMENTATION DU FIL DE COUPE

Le fil de coupe est alimenté automatiquement de 12 mm une fois que le produit est mis en marche. Ne mettez pas en marche et n'éteignez pas le produit fréquemment et / ou inutilement lors de la coupe de l'herbe.

PROCEDURE DE COUPE

1. Inspectez la zone à couper et enlevez tous les débris susceptibles de se coincer dans la tête de coupe en nylon. Retirez également tous les objets que l'unité pourrait projeter pendant la coupe. .
2. Le fil de coupe doit s'étendre parallèlement à la surface de la pelouse en mode tondeuse et perpendiculaire à la surface de la pelouse en mode taille-haie.
3. Faites fonctionner la machine à pleine vitesse avant de couper.
4. Gardez votre corps et vos pieds à une distance sécuritaire de la tête de coupe.
5. Coupez avec l'extrémité du fil en évitant les pierres, les murs et les autres objets durs.
6. Vérifiez et alimentez le fil régulièrement pour maintenir la largeur de coupe et des performances optimales.
7. Ne touchez pas les parties métalliques. Portez toujours l'appareil en le tenant par ses poignées.

MAINTIEN DE L'APPAREIL

⚠️ AVERTISSEMENT :

Portez toujours une protection pour les yeux, les oreilles, les mains, les pieds et le corps afin de réduire les risques de blessures lors de l'utilisation de cet appareil. Veillez à maintenir toutes les parties de votre corps éloignées du mécanisme de coupe et des surfaces chaudes.

⚠️ AVERTISSEMENT :

Pour éviter des blessures graves, évitez tout contact du moteur avec le bras lors de l'utilisation de l'appareil. Le moteur peut devenir extrêmement chaud.

- Placez-vous en position de travail. Tenez-vous droit(e). Ne vous penchez pas.
- Gardez les pieds écartés et fermes sur le sol.
- Tenez la poignée du manche de la main droite. Gardez le bras droit légèrement plié.
- Tenez la poignée avec la main gauche. Gardez le bras gauche tendu.
- Tenez l'appareil au niveau de la taille.
- Positionnez la tête de coupe à quelques pouces du sol.
- Veillez à maintenir toutes les parties de votre corps éloignées du mécanisme de coupe en rotation et des surfaces chaudes.
- Pour éloigner les débris coupés de votre corps, faites pivoter, si possible, le taille-haie dans un mouvement de coupe de gauche à droite. Il y a une flèche en relief sur le dessus du carter de protection indiquant la direction de gauche à droite du taille-haie.

COUPE DECORATIVE

Lors de la coupe autour d'arbres, de poteaux, de clôtures, etc., faites pivoter l'appareil de sorte que la tête de coupe soit positionnée sur un angle de 30 ° par rapport au sol.

Entretien du fil de coupe

Les surfaces dures, telles que les trottoirs, peuvent provoquer l'usure rapide ou la rupture du fil de coupe.

- Vérifiez fréquemment la longueur du fil de coupe. Remplacez le fil de coupe si nécessaire.
- NE forcez PAS l'appareil. Procédez à des coupes peu profondes avec autant de passages que nécessaire pour atteindre la profondeur souhaitée. Coupez à un rythme lent et régulier.

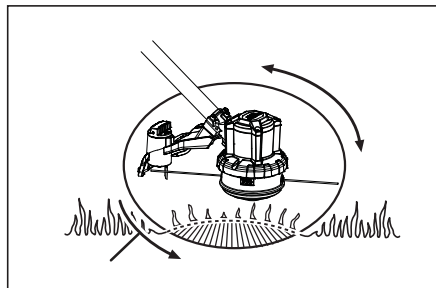
CONSEILS DE COUPE

- Évitez les surfaces chaudes en gardant toujours l'outil éloigné de votre corps.
- Coupez toutes les herbes de haut en bas. Cela empêchera l'herbe de s'enrouler autour du boîtier du manche et de la tête, car cela pourrait causer des dommages dus à une surchauffe.
- Si de l'herbe s'enroule autour de la tête de coupe, ETEIGNEZ LE TAILLE-HAIE et retirez l'herbe.
- Utilisez la pointe pour couper l'herbe; ne forcez pas la tête dans l'herbe non coupée.
- Évitez les arbres, les fleurs, les pierres, les murs et autres objets qui pourraient casser le fil.
- Vérifiez et alimentez le fil régulièrement pour

maintenir la largeur de coupe et des performances optimales.

CONSEILS POUR OBTENIR DE MEILLEURS RÉSULTATS

- Pour éloigner les débris, inclinez légèrement la tête de coupe vers la droite. Si possible, balancez le taille-haie dans un mouvement de coupe de gauche à droite. Il y a une flèche en relief sur le dessus du carter de protection indiquant la direction de gauche à droite du taille-haie.
 - Ne coupez pas des herbes humides ou mouillées.
- REMARQUE :** Une rupture du fil se produira :
- Lorsque des matières étrangères se coincent dans la tête de coupe
 - Lorsque le fil devient usé
 - Si vous tentez de couper une végétation épaisse
 - Si la tête de coupe heurte des objets tels que des murs ou des poteaux de clôture



ENTRETIEN ET MAINTENANCE

⚠️ AVERTISSEMENT :

L'appareil ne doit être réparé qu'avec des pièces de rechange identiques. L'utilisation de toute autre pièce peut créer un danger ou détériorer le produit.

⚠️ AVERTISSEMENT :

Retirez la batterie avant de ranger la machine. Portez des gants de travail.

Entretenez ce produit régulièrement et avec soin! Si le produit n'est pas correctement entretenu, il pourrait ne pas remplir sa tâche prévue, ce qui pourrait entraîner des conséquences fatales.

1. L'appareil doit rester propre. Nettoyez-le après chaque utilisation et avant de le ranger.
2. Procédez à un nettoyage régulier et correct afin d'assurer une utilisation sûre et pour prolonger la durée de vie du produit.
3. Inspectez le produit avant chaque utilisation pour vous assurer qu'il n'y a pas de pièces usées ou endommagées.
Ne l'utilisez pas si des pièces sont cassées ou endommagées.

⚠️ AVERTISSEMENT :

N'essayez pas d'effectuer d'autres manipulations de réparation et d'entretien que celles décrites dans ces instructions! Toute autre manipulation doit être effectuée par un spécialiste qualifié!

NETTOYAGE

⚠️ DANGER :

Retirez la batterie lorsque vous nettoyez, entretenez, transportez, soulevez ou entreposez l'appareil.

Utilisez uniquement un chiffon et une brosse manuelle pour nettoyer l'outil. Gardez tous les dispositifs de sécurité, les orifices d'aération et le boîtier du moteur nettoyés de tous les débris et poussières.

⚠️ AVERTISSEMENT :

Pour éviter de graves blessures, arrêtez toujours le moteur et laissez-le refroidir avant de nettoyer ou de procéder à un entretien sur l'appareil. N'effectuez jamais de nettoyage ou d'entretien lorsque l'appareil est en marche. Enlevez la batterie pour éviter que l'appareil ne démarre accidentellement.

ENTRETIEN DE LA BATTERIE

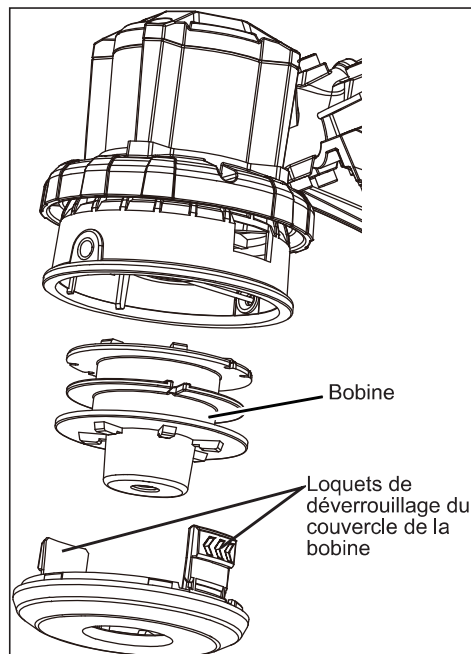
1. Si la batterie est vide et que le produit est éteint automatiquement, ne continuez pas à appuyer sur l'interrupteur Marche / Arrêt.
2. Rechargez la batterie uniquement après le refroidissement de la batterie.
3. Rechargez complètement la batterie si l'appareil ne sera pas utilisé pendant une longue période.

4. Rechargez la batterie au moins tous les 6 mois pour maintenir la capacité optimale.

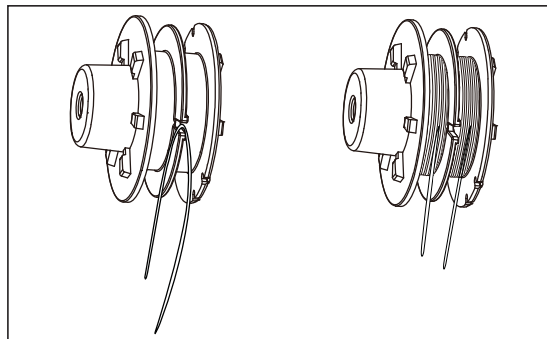
BOBINE DU FIL DE COUPE

⚠️ AVERTISSEMENT :

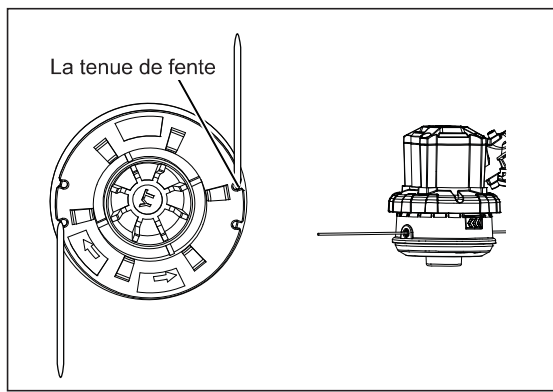
N'utilisez jamais de fils, chaînes ou câbles renforcés de métal. Ceux-ci pourraient se détacher et devenir des projectiles dangereux.



1. Retirez le couvercle de la bobine du fil de coupe en appuyant sur les deux languettes de dégagement. Enlevez la bobine.
2. Retirez le fil usé de la bobine. Utilisez un chiffon propre pour nettoyer la surface de la tête de coupe. Coupez une longueur de 15 pieds (5 m) du fil de coupe de 0,095 pouces (2,0 mm) de diamètre.
3. Pliez le fil au milieu et insérez le coude dans la fente de maintien de la bobine.



4. Enroulez le fil uniformément et fermement autour de la bobine.



5. Positionnez les fils dans les fentes de maintien de la bobine.
6. Installez la bobine dans la tête de coupe. Remplacez le couvercle de la bobine.

RANGEMENT

Examinez complètement l'appareil pour voir si certaines pièces sont usées, lâches ou endommagées. Si vous devez réparer ou remplacer une pièce, contactez le service clientèle de Senix sur 1-800-261-3981.

- Nettoyez la machine avant de l'entreposer ou de la transporter. Assurez-vous de sécuriser la machine pendant le transport.
- Retirez la batterie avant de ranger la machine. Chargez la batterie complètement avant l'entreposage à long terme.
- Rangez la machine hors de portée des enfants et des autres personnes non autorisées dans un environnement bien ventilé, au sec et à l'abri du gel.
- Protégez la machine contre les poussières et l'humidité.

AVERTISSEMENT :

Court-circuiter les bornes de la batterie peut provoquer des brûlures et un incendie.

- Lorsque le boîtier de batterie n'est pas utilisé, il doit être rangé loin de tout objet métallique, tel que trombone, pièce de monnaie, clef, clou, vis et tout autre petit objet métallique qui risquerait de mettre en contact les bornes de la batterie.
- Rangez le taille-haie dans un endroit propre et sec. Couvrez-le afin de fournir une protection supplémentaire.

TRANSPORT

Retirez la batterie avant de transporter l'appareil. L'appareil doit toujours être transporté en position horizontale avec le moteur en haut. Sécurisez le taille-haie pour éviter tout dommage pendant le transport.

MISE AU REBUT DES PILES

Retirez la batterie du taille-haie. Couvrez les bornes de la batterie avec du ruban adhésif résistant. N'essayez pas de détruire ou de démonter la batterie ni de retirer l'un de ses composants. Ce produit contient une batterie au lithium-ion qui doit être recyclée ou mise au rebut d'une manière appropriée. Les lois locales, étatiques ou fédérales peuvent interdire l'élimination des batteries avec les ordures ménagères ordinaires. Le sceau RBRC sur le boîtier de la batterie Li-ion

indique que les coûts de recyclage du boîtier de la batterie à la fin de sa vie utile ont déjà été payés par The Great States Corporation American Lawn Mower Company. Il est illégal de jeter les batteries Li-ion usées dans les déchets solides municipaux ou à la poubelle. RBRC, en coopération avec The Great States Corporation American Lawn Mower Company, fournit un moyen écologique et simple de recycler les batteries de lithium usées. Contactez simplement votre centre de recyclage local ou appelez le 1-800-BATTERY pour savoir où déposer la batterie usée.

GUIDE DE DÉPANNAGE

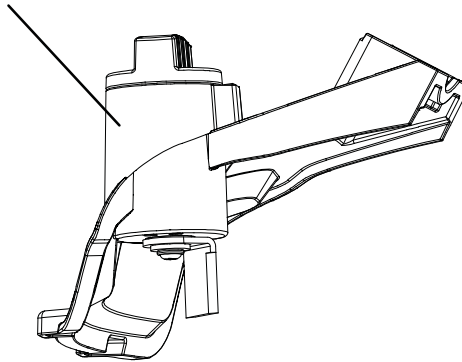
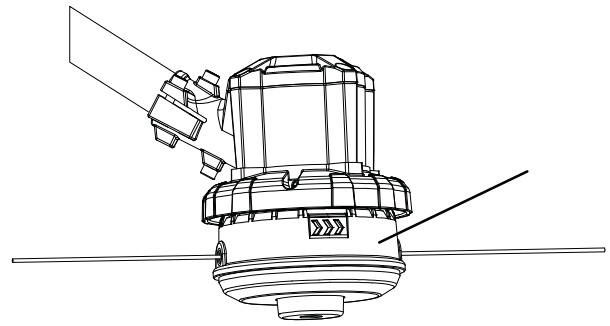
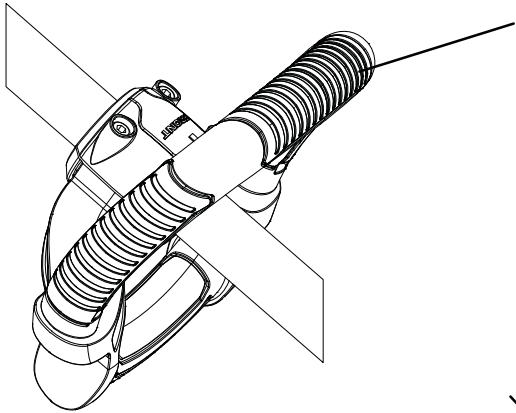
PROBLÈME

SOLUTION

L'APPAREIL NE FONCTIONNE PAS	
La batterie ne touche pas les bornes de contact.	Vérifiez si la batterie a été complètement insérée.
L'interrupteur à gâchette ne fonctionne pas	Vérifiez que le bouton de verrouillage est complètement poussé vers l'avant avant de déplacer la gâchette
La batterie n'est pas installée correctement	Vérifiez l'installation de la batterie
La batterie n'est pas chargée.	Vérifiez les exigences de charge de la batterie
LE FIL N'AVANCE PAS	
Le fil est emmêlé dans la bobine	Déroulez 24" de fil et enrroulez-le de nouveau
LE FIL N'EST PAS COUPÉ	
La lame dans le carter est endommagée ou manquante	Remplacez la lame ou le carter.
LA BATTERIE NE SE CHARGE PAS	
La batterie n'est pas insérée dans le chargeur.	Insérez la batterie dans le chargeur jusqu'à ce que la LED rouge apparaisse.
Le chargeur n'est pas correctement branché	Branchez le chargeur à une prise électrique fonctionnelle.
	Vérifiez le courant à la prise en branchant une lampe ou un autre appareil.
	Vérifiez si la prise est connectée à un interrupteur qui éteint l'appareil lorsque vous éteignez les lumières.
La température ambiante est trop chaude ou trop froide	Placez le chargeur et l'outil sous une température ambiante d'environ 39 ° F (4 °C) ou inférieure à 104 ° F (40 °C).

If further assistance is required, take the unit to a qualified service dealer.

DESCRIPTION DES PIÈCES



N°	Pièce #	Description	Qté
1	199003000236	En assemblée	1
2	199023000104	Herbe tête assy	1
3	199048000149	l'écran assy bouclier	1

GARANTIE LIMITÉE À DEUX ANS

Garantie limitée de 2 ans sur tous les équipements alimentés par batterie externe et chargeur de la série Senix X5. Garantie limitée de 2 ans sur toutes les batteries Senix X5. * Ce produit Senix est garanti DURANT DEUX ANS à compter de la date d'achat d'origine, contre les défauts de matériaux ou de fabrication sur les outils électriques et les chargeurs. Le produit défectueux sera réparé gratuitement. * Ce produit Senix est garanti DURANT DEUX ANS à compter de la date d'achat d'origine, contre les défauts de matériaux ou de fabrication des piles. Le produit défectueux sera réparé gratuitement. * Cette garantie ne couvre pas l'usure normale des pièces et des composants tels que la chaîne de coupe, la ligne ou les lames, et cette garantie ne couvre pas les frais de transport du produit pour la garantie ou l'entretien.

La garantie est sujette aux deux conditions suivantes :

- La garantie s'applique à l'acheteur original au détail et n'est pas transférable *
- Enregistrement de la garantie sur www.senixtools.com
- L'outil n'a pas été utilisé incorrectement, abusé, négligé, altéré, modifié ou réparé par quiconque autre qu'un centre d'entretien autorisé.
- Seuls les accessoires Senix authentiques ont été utilisés avec ou sur ce produit.
- L'outil a été soumis à une usure normale
- L'outil n'a pas été utilisé à des fins commerciales ou professionnelles
- L'outil n'a pas été utilisé à des fins locatives
- Cette garantie ne couvre que les défauts résultant d'une utilisation normale et ne couvre pas les dysfonctionnements, défaillances ou défauts résultant d'une utilisation incorrecte, d'un abus (surcharge du produit, exposition à l'eau ou à la pluie), d'une négligence ou d'un défaut d'installation, d'entretien ou de stockage.

Pour localiser votre fournisseur de services Senix le plus proche, appelez gratuitement le 800-261-3981 ou envoyez-nous un e-mail sur service@senixtools.com.

Limites supplémentaires

Toute garantie implicite accordée en vertu de la loi de l'État, y compris les garanties de qualité marchande ou d'adéquation à un usage particulier, est limitée à trois ans à compter de la date d'achat des outils électriques et des chargeurs. Le fabricant n'est pas responsable des dommages directs, indirects, accessoires ou consécutifs. Certains états et provinces n'autorisent pas les limitations sur la durée d'une garantie implicite et / ou n'autorisent pas l'exclusion ou la limitation des dommages accessoires, et dans ce cas, les restrictions décrites précédemment ne s'appliquent pas. Cette garantie vous donne des droits légaux spécifiques, et vous pouvez également avoir d'autres droits qui varient d'un état à l'autre ou d'une province à l'autre.

YAT USA décline toute responsabilité en matière de responsabilité civile résultant d'une utilisation abusive ou non conforme à une utilisation et une maintenance correctes de la machine telles que décrites dans le manuel d'instructions.

YAT USA n'est pas responsable des dommages directs, indirects, accessoires ou consécutifs.

Après l'achat, le fabricant recommande un entretien approprié de la machine et de lire le manuel d'instructions avant d'utiliser la machine.

* Un reçu d'achat original peut être exigé comme preuve d'achat. Pour le service à la clientèle, contactez-nous gratuitement au 1-800-261-3981 or Senixtools.com.

YAT USA, Inc. 9048 E Bahia Dr, suite 105, Scottsdale, AZ 85260.