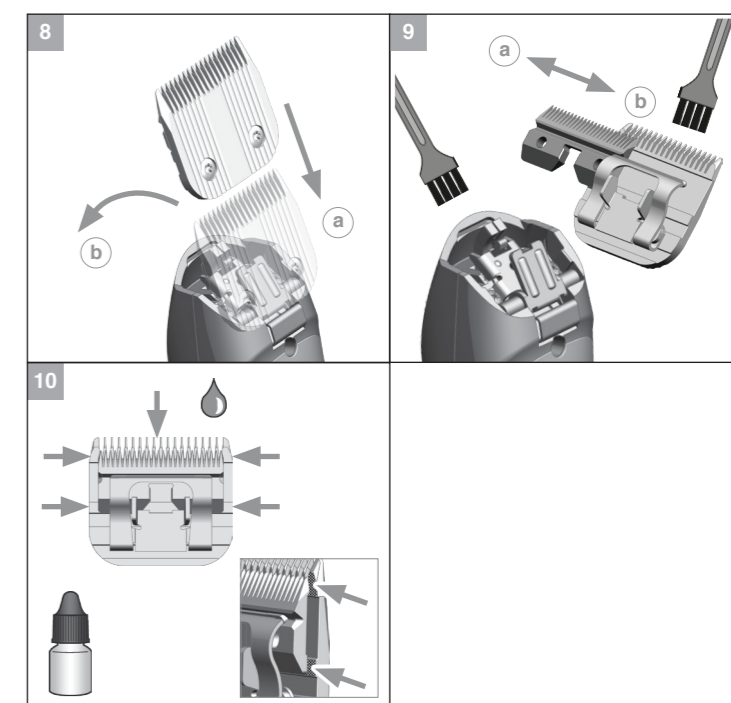
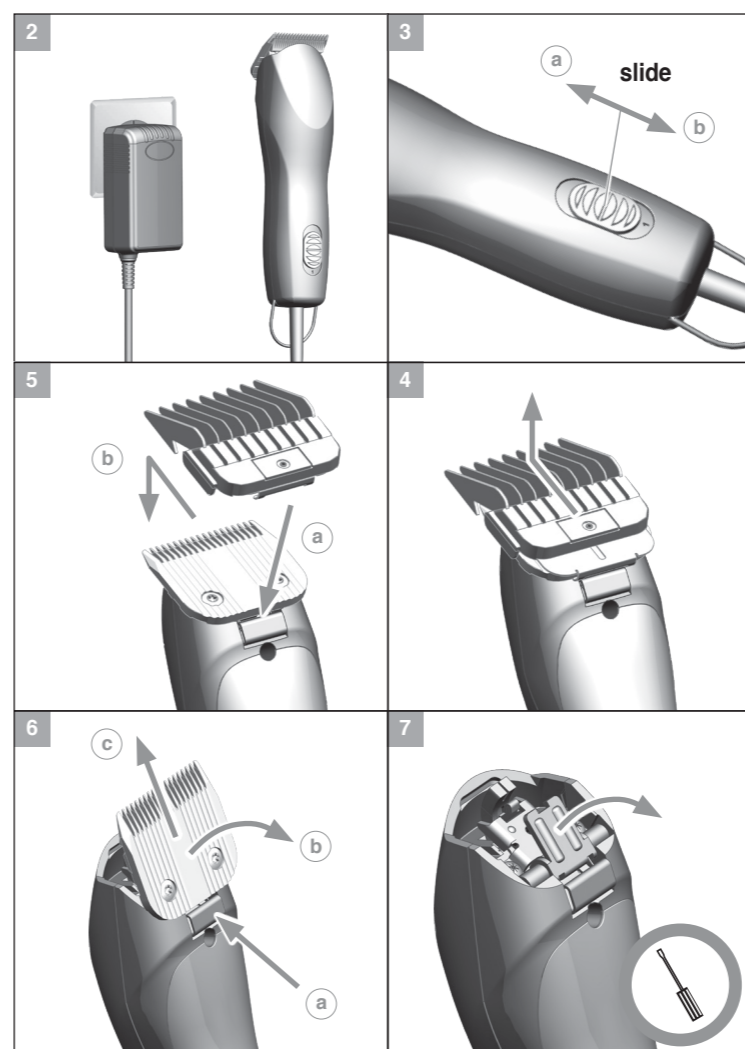
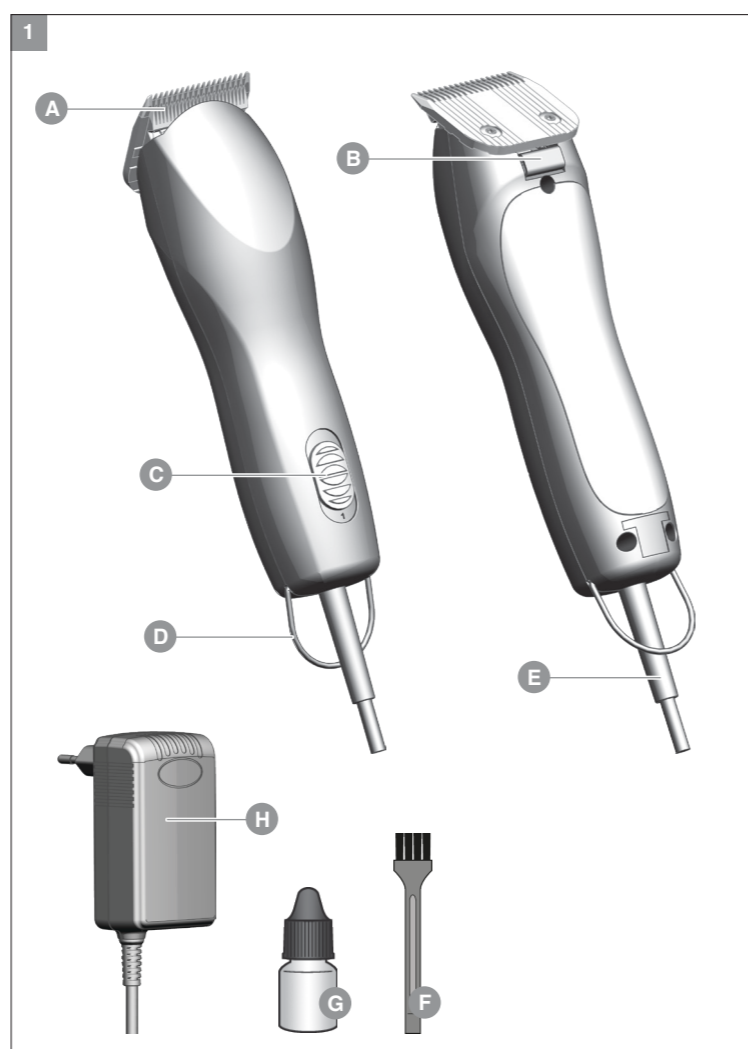


Model 1260/1261

en Operating Instructions
Hair Clipper

1260-2110 01/2020



en ENGLISH

IMPORTANT SAFEGUARDS

When using an electrical appliance, basic precautions are required to always be followed, including the following:

READ ALL INSTRUCTIONS BEFORE USING THIS APPLIANCE.

DANGER:

To reduce the risk of death or injury by electric shock:

- Do not reach for an appliance that has fallen into water. Unplug immediately from the outlet. Note: Some electrical parts inside the appliance are electrically live, even with the switch "off".
- Do not use while bathing or in a shower.
- Do not place or store appliance where it is able to fall or be pulled into a tub or sink. Do not place in or drop into water or other liquid.
- Always unplug the unit from the electrical outlet immediately after using.
- Unplug this appliance before cleaning.

WARNING:

To reduce the risk of burns, fire, electric shock, or injury to persons:

- This appliance can be used by children aged from 14 years and above and persons with reduced physical, sensory or mental capabilities or lack of experience and knowledge if they have been given supervision or instruction, by a person responsible for their safety, concerning the use of the appliance in a safe way and understand the hazards involved. Children should be supervised to ensure that they do not play with the appliance. Cleaning and user maintenance shall not be made by children without supervision.
- Use this appliance only for its intended use as describe in this manual. Do not use attachments not specified by the manufacturer.
- Never operate this appliance when it has a damaged cord or plug, when it is not working properly, after it has been dropped or damaged, or after it has been dropped into water. Return the appliance to a service center for examination and repair.
- Keep the cord away from heated surfaces.
- Never operate this appliance with the air openings blocked or while on a soft surface, such as a bed or couch, where it is possible for the air openings to be blocked. Keep the air openings free of lint, hair, and similar objects.
- Do not use outdoors or operate where aerosol (spray) products are being used or where oxygen is being administered.
- Never drop or insert any object into any opening.
- Do not use this appliance with a damaged or broken comb nor with teeth missing from the blades, as injury may occur. Before use, make certain blades are aligned properly. (See Clipper Maintenance Instructions. May not be applicable for all appliances.)
- During Use, do not place or leave the appliance where it is expected to be subject to damage by an animal, or exposed to weather.
- To disconnect, turn all controls to "OFF", then remove plug or charger from outlet.
- Turn all controls to "OFF" before placing on or removing blades or attachments.
- An appliance with a permanently attached cord should never be left unattended when plugged in.
- Keep this appliance dry.
- Cutting blades may become hot after prolonged use.

SAVE THESE INSTRUCTIONS

THIS CLIPPER WAS DESIGNED FOR COMMERCIAL USE ONLY

Only use hair clippers to cut human hair. Only use animal clippers to trim animal hair and fur. This appliance is intended for trimming purposes only.

Disposal and Recycling:

Please dispose of the appliance according to environmental laws and regulations.

Description of parts (Fig. 1)

- A Blade set
- B Release button for blade set
- C On/off switch
- D Hang-up loop
- E Mains cable
- F Cleaning brush
- G Oil for blade set
- H Plug-in transformer

Mains operation

- Connect the plug-in transformer to the socket (Fig. 2)
- Switch on the appliance using the on/off switch (Fig. 3ⓐ) and, after use, switch it off again (Fig. 3ⓑ).
- The appliance has two speed settings. These can be selected via the on/off switch.
 - Setting 1 = slow speed
 - Setting 2 = high speed

Cutting with the attachment comb

- The appliance can also be operated with attachment combs. Attachment combs can be used to extend the cutting length range.
- Accessories are available from your dealer.

Attaching/removing the attachment comb

- Fit the attachment comb onto the bottom edge of the blade set (Fig. 4ⓐ) and push it over the cutting edge of the bottom blade until it locks (Fig. 4ⓑ).
- Push the attachment comb towards the cutting edge of the bottom blade (Fig. 5) and remove it from the blade set.

Replacing the blade set

- Switch the appliance off using the on/off switch (Fig. 3) and disconnect from the power supply.
- Press the release button (B) (Fig. 6ⓐ) towards the blade set and lift the blade set out of the housing (Fig. 6ⓑ).
- Remove the blade set from the clip (Fig. 6ⓒ).
- Ensure that the clip is folded out. If this is not the case, you can fold out the clip with a flat bladed screwdriver (Fig. 7).
- Attach the new blade set onto the clip (Fig. 8ⓐ).
- Switch the appliance on (Fig. 3ⓐ). Then lift the blade set up and press it on until you hear it snap into place (Fig. 8ⓑ).

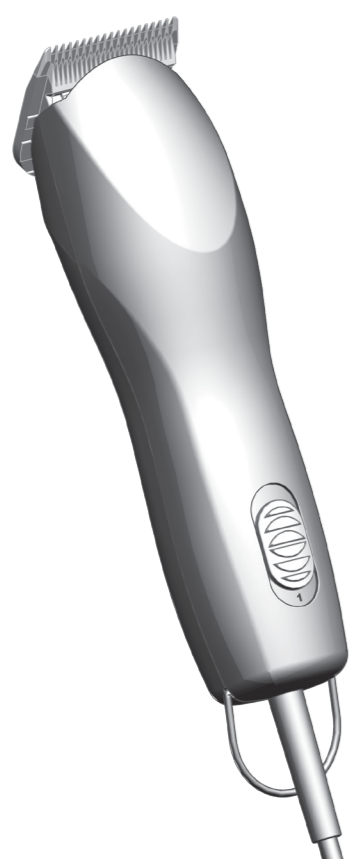
Cleaning and care

- Remove the attachment comb (Fig. 5) after every use and lift the blade set out of the housing (Fig. 6). Use the cleaning brush to remove any cut hairs from the housing opening and from the blade set (Fig. 9).
- Attention:**
 - The blade set must not be unscrewed.
 - The top blade must not be pushed out completely!
- Push the top blade to the side (Fig. 9ⓐ) and remove cut hairs from the top and bottom blade using the cleaning brush. After cleaning, return the top blade to its initial position (Fig. 9ⓑ). The top blade should be aligned in the centre of the bottom blade.
- After cleaning the blade set, we recommend using hygienic spray. It keeps all blade sets hygienically clean and is effective against bacteria and viruses.
- Oil the blade set with the blade set oil (Fig. 10)
- We recommend that you clean and care for your blade set during and after clipping with Blade Ice spray. The Blade Ice spray ensures instant cooling, oiling and cleaning of the blade set, while also protecting against corrosion.
- Reattach the blade set after cleaning (Fig. 7/8). Switch the appliance on briefly (approx. 10 seconds) to ensure the oil film is evenly distributed.

- For a good and long-lasting cutting performance, it is important to oil the blade set frequently
- If the cutting performance deteriorates after long use despite regular cleaning and oiling, the blade set should be replaced.
- Only wipe the appliance with a soft, slightly damp cloth.
- Hygienic spray, blade set oil, and "Blade Ice" spray are available from your dealer or our service centre.

For Products Marked with an FCC Approval:

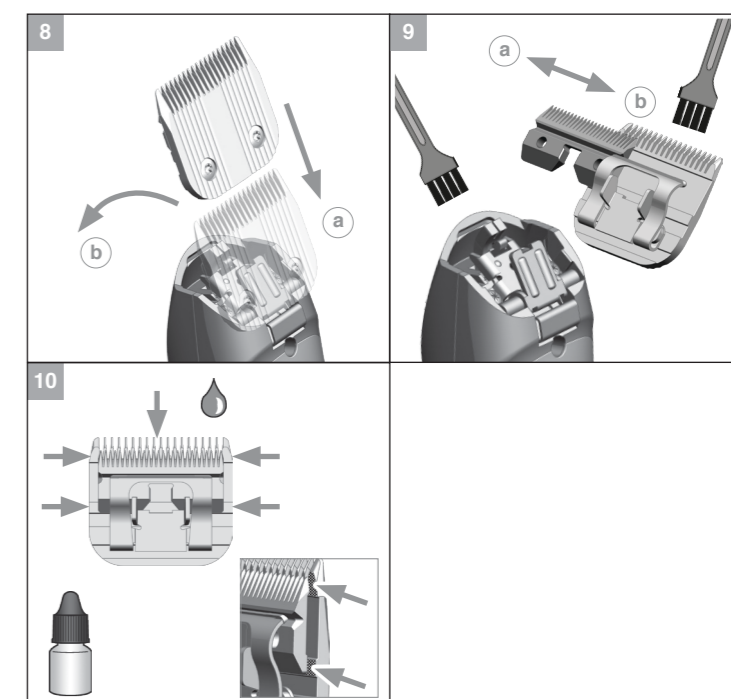
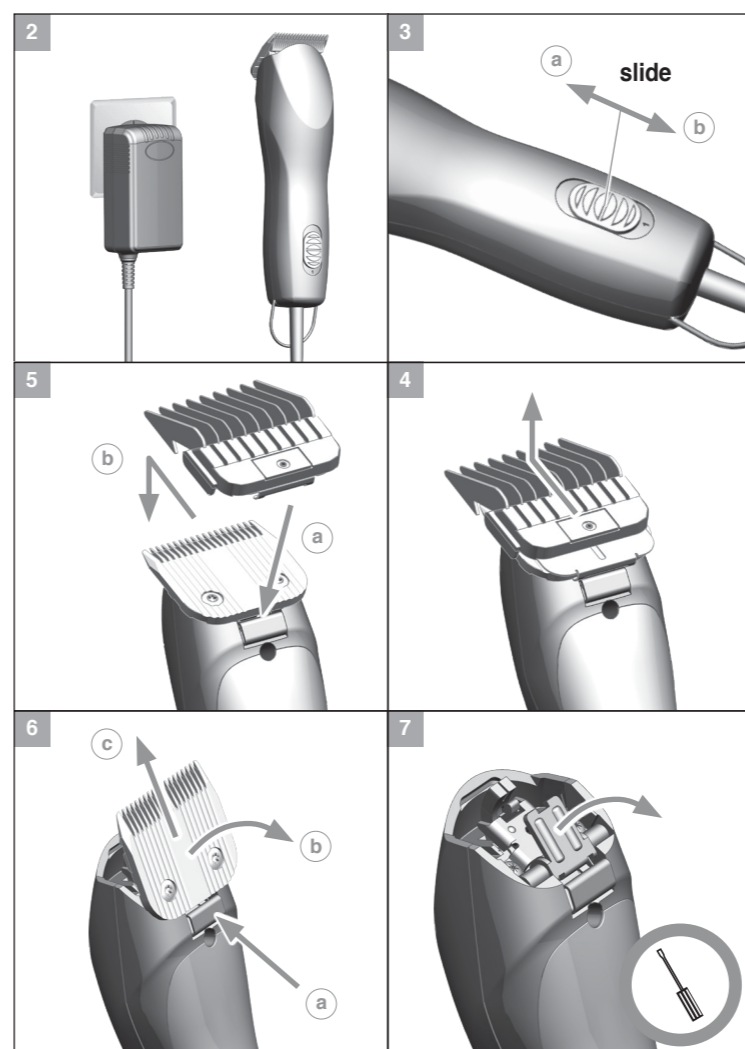
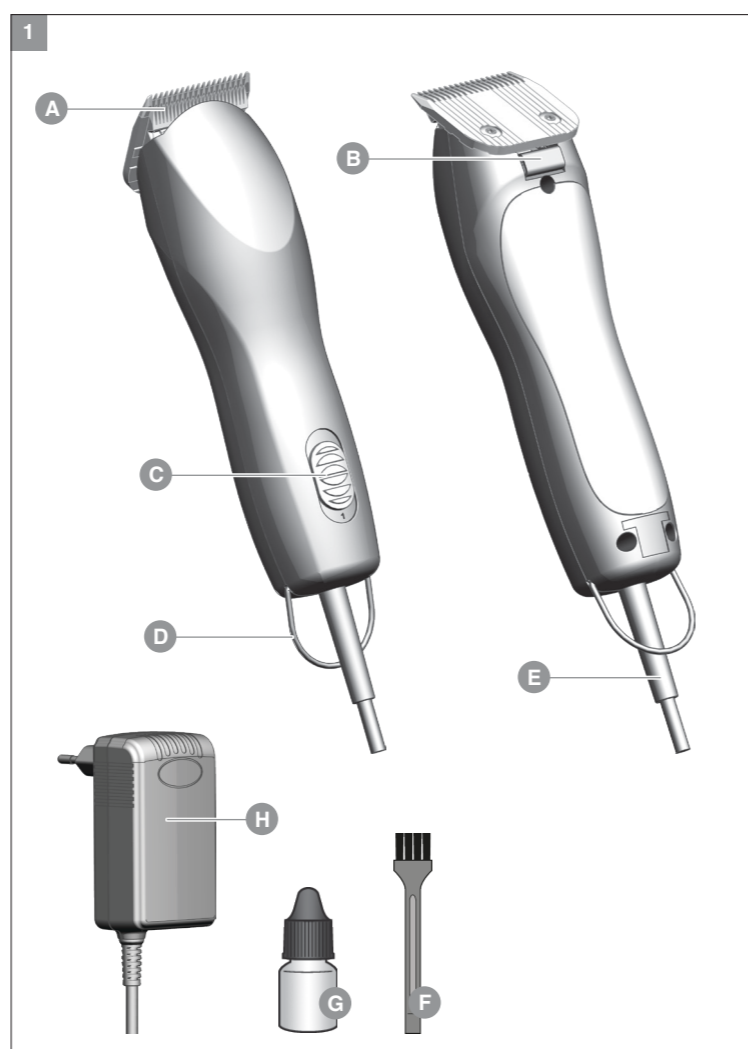
- This device complies with part 15 of the FCC Rules. Operation is subject to the following two conditions: (1) This device may not cause harmful interference, and (2) this device must accept any interference received, including interference that may cause undesired operation.
- Changes or modifications not expressly approved by the party responsible for compliance could void the user's authority to operate this device.
- NOTE: This equipment has been tested and found to comply with the limits for a Class B digital device, pursuant to part 15 of the FCC Rules. These limits are designed to provide reasonable protection against harmful interference in a residential installation. This equipment generates, uses, and can radiate radio frequency energy and, if not installed and used in accordance with the instructions, may cause harmful interference to radio communications. However, there is no guarantee that interference will not occur in a particular installation. If this equipment does cause harmful interference to radio or television reception, which can be determined by turning the equipment off and on, the user is encouraged to try to correct the interference by one or more of the following measures:
 - Reorient or relocate the receiving antenna.
 - Increase the separation between the equipment and receiver.
 - Connect the equipment into an outlet on a circuit different from that to which the receiver is connected.
 - Consult the dealer or an experienced radio/TV technician for help.



Model 1260/1261

es Instrucciones de uso
Máquina de corte de pelo

1260-2110 01/2020



es ESPAÑOL

INSTRUCCIONES DE SEGURIDAD IMPORTANTES

Cuando use un aparato eléctrico, siempre debe respetar las precauciones de seguridad básicas, que incluyen las siguientes:

LEA TODAS LAS INSTRUCCIONES Y MEDIDAS DE SEGURIDAD ANTES DE USAR ESTE ARTEFACTO.

PELIGRO:

Para reducir el riesgo de muerte o lesiones por descarga eléctrica:

1. No tome un artefacto que se haya caído en el agua. Desconéctelo inmediatamente del tomacorriente.
2. No lo use mientras se baña o bajo la ducha.
3. No coloque ni guarde el aparato en donde pueda caerse o ser arrastrado a una tina o un fregadero. No lo coloque ni lo deje caer en el agua u otro líquido.
4. Siempre desconecte la unidad del tomacorriente inmediatamente después usarla.
5. Desenchufe este aparato antes de limpiarlo.

ADVERTENCIA:

Para reducir el riesgo de quemaduras, incendios, descargas eléctricas o lesiones a personas:

1. Este aparato puede ser utilizado por niños de 14 años de edad en adelante y por personas con capacidades físicas, sensoriales o mentales reducidas o que carezcan de experiencia y conocimientos, si han recibido supervisión o instrucción por parte de una persona responsable de su seguridad respecto al uso del aparato de manera segura, y si comprenden los peligros que conlleva. Es necesario supervisar a los niños para asegurarse de que no jueguen con el aparato. Los niños no deben realizar la limpieza ni el mantenimiento sin supervisión.
2. Use este aparato sólo para el uso para el que está diseñado, según se describe en este manual. No utilice accesorios no especificados por el fabricante.
3. Nunca use este aparato si presenta daños en el cable o el enchufe, si no funciona correctamente, después de dejarlo caer o dañarlo, ni después de que se haya sumergido en agua. Lleve el aparato a un centro de servicio para su revisión y reparación.
4. Mantenga el cable alejado de superficies calientes.
5. Nunca utilice este aparato con las aberturas de ventilación bloqueadas ni colocado sobre una superficie suave, como una cama o un sofá, en donde sea posible que se bloqueen las aberturas de ventilación. Mantenga las aberturas de ventilación libres de pelusa, polvo y objetos similares.
6. No use al aire libre, ni en lugares donde se usen productos en aerosol (rociadores) o donde se administre oxígeno.
7. Nunca deje caer ni inserte ningún objeto en ninguna abertura.
8. No utilice este artefacto con un peine dañado o roto ni con cuchillas a las que le falten dientes, ya que pueden provocar lesiones. Antes de usar, asegúrese de que las cuchillas estén bien alineadas. (Vea las Instrucciones de mantenimiento de la cortadora. Es posible que no apliquen para todos los artefactos).
9. Durante el uso, no coloque ni deje el artefacto en un lugar donde se supone que un animal pudiera dañarlo o expuesto al clima.
10. Para desconectarlo, gire todos los controles a la posición "OFF" y después, retire el enchufe del tomacorriente.
11. Gire todos los controles a la posición "OFF" antes de encenderlo o retirar las cuchillas o accesorios.
12. Nunca debe dejar desatendido un artefacto que tenga un cable permanentemente conectado cuando esté enchufado.
13. Mantenga este artefacto seco.
14. Las cuchillas pueden calentarse luego de un uso prolongado.

GUARDE ESTAS INSTRUCCIONES

ESTA CORTADORA FUE DISEÑADA PARA USO COMERCIAL ÚNICAMENTE

Use cortadoras de cabello solamente para cortar cabello humano. Use solamente cortadoras para animales para cortar el pelaje de animales. Este aparato está diseñado solo con fines de recorte.

Eliminación y reciclaje

Elimine el aparato de acuerdo con la normativa legal vigente.

Componentes (fig. 1)

- A Cabezal de corte
- B Botón de bloqueo del cabezal de corte
- C Interruptor de conexión/desconexión
- D Colgador
- E Cable de red
- F Cepillo de limpieza
- G Aceite para cabezales de corte
- H Fuente de alimentación conmutada

Funcionamiento con alimentación de red

- Conecte la fuente de alimentación conmutada a la toma de corriente (fig. 2).
- Encienda el aparato y vuelva a apagarlo (fig. 3Ⓞ) después de utilizarlo con el interruptor de conexión/desconexión (fig. 3Ⓞ).
- El aparato tiene dos velocidades que se pueden seleccionar mediante el interruptor de conexión/desconexión.
- Posición 1 = lenta
- Posición 2 = rápida

Corte con peine

- El aparato se puede utilizar también con peines. El uso del peine permite realizar diferentes longitudes de corte.
- El accesorio se puede adquirir en comercios especializados.

Colocación y extracción del peine

- Coloque el peine en el borde inferior del cabezal de corte (fig. 4Ⓞ) y deslícelo sobre el canto del peine de corte hasta que quede enclavado (fig. 4Ⓞ).
- Deslice el peine en dirección al canto de corte del peine de corte (fig. 5) y retírelo del cabezal de corte.

Cambio del cabezal de corte

- Apague el aparato con el interruptor de conexión/desconexión (fig. 3) y desenchúfelo de la red.
- Pulse el botón de bloqueo (B) (fig. 6Ⓞ) en dirección al cabezal de corte y separe el cabezal de la carcasa (fig. 6Ⓞ).
- Retire el cabezal de corte del soporte (fig. 6Ⓞ).
- Asegúrese de que el soporte está desplegado. Si no lo está, puede desplegarlo con un destornillador plano (fig. 7).
- Coloque el nuevo cabezal de corte en el soporte (fig. 8Ⓞ).
- Encienda el aparato (fig. 3Ⓞ). Despliegue el cabezal de corte y presiónelo hasta que encaje de forma audible (fig. 8Ⓞ).

Limpieza y conservación

- Después de cada uso, desmonte el peine (fig. 5) y retire el cabezal de corte de la carcasa (fig. 6). Elimine los restos de pelo de la abertura de la carcasa y del cabezal de corte con el cepillo de limpieza (fig. 9).
- **Atención:** No abrir los tornillos del cabezal de corte. No extraiga por completo la cuchilla.
- Deslice la cuchilla lateralmente (fig. 9Ⓞ) y elimine con el cepillo de limpieza los restos de pelo de la cuchilla y del peine de corte. Una vez finalizada la limpieza, coloque la cuchilla de nuevo en su posición (fig. 9Ⓞ). Coloque la cuchilla centrada con respecto al peine de corte.
- Después de limpiar el cabezal de corte se recomienda aplicar

un spray de limpieza. El spray mantiene los cabezales de corte higienizados y protegidos contra virus y bacterias.

- Lubrique el cabezal de corte con aceite para cabezales de corte (fig. 10).
- Recomendamos limpiar y conservar el cabezal de corte durante y después del corte de pelo con el spray Blade Ice. Blade Ice es un spray que refrigera, lubrica y limpia rápidamente el cabezal de corte y lo protege de la corrosión.
- Después de la limpieza vuelva a fijar el cabezal de corte (figs. 7/8). Deje funcionar el aparato durante aprox. 10 segundos para que el aceite se reparta uniformemente.
- Lubrique con frecuencia el cabezal de corte para garantizar una óptima calidad de corte permanente.
- En el caso de que, a pesar de limpiar y lubricar el cabezal de corte con regularidad, su capacidad de corte disminuya después de un uso prolongado, éste deberá cambiarse.
- Limpie el aparato únicamente con un paño suave y, en caso necesario, ligeramente humedecido.
- Solicite el aceite para cabezales de corte y el spray Blade Ice a su proveedor habitual o a nuestro Departamento de Atención al Cliente.

Para Productos Marcados con Aprobación de la FCC:



1. Este dispositivo cumple con la parte 15 de las Reglas de la FCC. Su operación está sujeta a las dos condiciones siguientes: (1) Este dispositivo no puede causar interferencia nociva, y (2) este dispositivo debe aceptar cualquier interferencia recibida, incluyendo la interferencia que pueda causar una operación indeseada.
2. Los cambios y modificaciones que no sean aprobados explícitamente por la parte responsable del cumplimiento podrían anular la autorización del usuario para usar este dispositivo.
3. NOTA: Este equipo ha sido probado y se ha determinado que cumple con los límites de un dispositivo digital de Clase B, en los términos de la parte 15 de las Reglas de la FCC. Estos límites están diseñados para brindar una protección razonable contra la interferencia nociva en una instalación residencial. Este equipo genera, utiliza y puede emitir energía de radiofrecuencia y, de no instalarse y usarse de acuerdo con las instrucciones, puede causar interferencia nociva a las radiocomunicaciones. Sin embargo, no hay garantía de que no ocurrirá interferencia en una instalación en particular. Si este equipo causa interferencia nociva a la recepción de radio o televisión, lo que puede determinarse al encender y apagar el equipo, se invita al usuario a tratar de corregir la interferencia tomando una o más de las siguientes medidas:
 - Reorientar o reubicar la antena de recepción.
 - Aumentar la separación entre el equipo y el receptor.
 - Conectar el equipo a un tomacorriente que esté en un circuito diferente a aquel en el que está conectado el receptor.
 - Consultar a su distribuidor o a un técnico experimentado de radio y televisión.